

elo



Guida dell'utente

Elo Touch Solutions 1509L Touchmonitors

Copyright © 2021 Elo Touch Solutions, Inc. Tutti i diritti riservati.

Nessuna parte di questa pubblicazione può essere riprodotta, trasmessa, trascritta, resa disponibile alla consultazione in un sistema privato, o tradotta in qualche lingua o linguaggio macchina, in qualunque forma, o con qualunque mezzo, inclusi, tra gli altri, quelli elettronici, magnetici, ottici, chimici, manuali o altrimenti, senza previo permesso scritto di Elo Touch Solutions, Inc.

Disconoscimento di responsabilità

I dati di questo documento sono soggetti a modifica senza preavviso. Elo Touch Solutions, Inc. e le società affiliate (collettivamente "Elo") non rilasciano affermazioni né garanzie riguardo al contenuto e in particolare disconoscono eventuali garanzie implicite di commerciabilità o di adeguatezza a un particolare scopo. Elo si riserva il diritto di rivedere questa pubblicazione e di apportare modifiche di tanto in tanto al suo contenuto, senza obblighi da parte di Elo di notifica a terzi di tali revisioni o modifiche.

Riconoscimenti di marchi di fabbricazione

AccuTouch, CarrollTouch, Elo, Elo (logotipo), Elo Touch, Elo Touch Solutions, Elo Touch Solutions, IntelliTouch, iTouch, SecureTouch, TouchTools e Vupoint sono marchi di fabbricazione di Elo e società affiliate. Windows è un marchio di fabbricazione di Microsoft

Sommario

| | |
|--|----|
| Capitolo 1 - Introduzione | 4 |
| Capitolo 2 – Installazione | 5 |
| Capitolo 3 – Montaggio | 11 |
| Capitolo 4 – Funzionamento | 12 |
| Capitolo 5 – Supporto tecnico | 16 |
| Capitolo 6 – Sicurezza & Manutenzione | 17 |
| Capitolo 7 – Informazioni normative | 18 |
| Capitolo 8 – Informazioni sulla garanzia | 21 |

Capitolo 1 - Introduzione

Descrizione del prodotto

Il vostro nuovo monitor tattile combina le prestazioni affidabili della tecnologia tattile Elo Touch Solutions con gli ultimi ritrovati in tema di tecnologia tattile e design di LCD. Questa combinazione di caratteristiche crea un flusso naturale di dati tra utente e schermo tattile.

Questo monitor LCD widescreen incorpora un display a cristalli liquidi TFT (thin-film-transistor: transistor a film sottile) a matrice colore attiva da 24 bit dalle prestazioni display impareggiabili. La retroilluminazione LED riduce in modo significativo il consumo di corrente ed elimina il mercurio (se paragonato a pannelli retroilluminati a CCFL). Altre caratteristiche che migliorano le prestazioni di questo monitor tattile LCD sono la compatibilità Plug & Play, i comandi OSD (display a schermo) e lettore di banda magnetica (MSR) opzionale.

Precauzioni

Attenersi a tutte le avvertenze, precauzioni e procedure di manutenzione prescritte in questo manuale dell'utente per espandere la durata del monitor tattile. Vedere il capitolo Sicurezza & Manutenzione per ulteriori informazioni.

Questo manuale contiene informazioni importanti per la corretta impostazione e manutenzione dell'unità. Prima di impostare e accendere il nuovo monitor tattile, leggere il manuale con attenzione, in particolare i capitoli Installazione, Montaggio e Funzionamento.

Capitolo 2 – Installazione

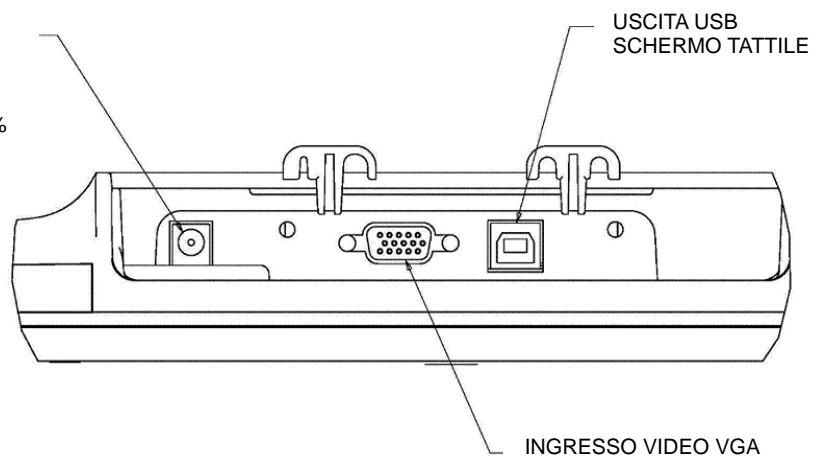
Apertura dell'imballaggio

Aprire la scatola e verificare la presenza delle seguenti parti:

- Monitor tattile con pellicola protettiva per lo schermo
- Guida installazione rapida
- Cavo VGA
- Cavo USB
- Adattatore alimentazione CA-CC

Pannello connettori & interfacce

INGRESSO ALIMENTAZIONE CC:
Ø INT. SPINOTTO = 6,4 mm
Ø EST. PIN = 2,0 mm
PROFONDITÀ SPINOTTO = 8,8 mm
TENSIONE INGRESSO = 12V CC ±5%



Collegamenti monitor tattile

1. Collegare i cavi video VGA rispettivamente tra i connettori di ingresso DVI/VGA del monitor e la fonte video DVI/VGA. Serrare le viti per ottenere il massimo delle prestazioni.
2. Collegare il cavo tattile USB tra il connettore USB del monitor e la porta USB del PC.
3. Collegare il connettore di ingresso del cavo di alimentazione all'alimentazione CA. Collegare il connettore di uscita CC dell'adattatore al jack di alimentazione in ingresso del monitor.
4. Lo schermo tattile viene spedito spento (OFF). Premere il pulsante di accensione per accenderlo.

Installazione dei driver tecnologia Touch

ELO Touch Solutions fornisce i driver che consentono allo schermo tattile di funzionare abbinato al computer. I driver si trovano nel CD-ROM accluso per i seguenti sistemi operativi:

- Windows 7
- Windows Vista
- Windows XP
- Windows 2000
- Windows Me
- Windows 98
- Windows 95
- Windows NT 4.0
- Windows 3.1
- MS-DOS

Altri driver e dati per i driver di altri sistemi operativi sono reperibili sul sito di ELO Touch Solutions all'indirizzo www.elotouch.com.

Lo schermo tattile ELO è predisposto per il funzionamento plug and play. I dati concernenti le capacità video dello schermo tattile sono inviati all'adattatore del display video all'avvio di Windows. Se Windows riconosce lo schermo tattile, seguire le istruzioni a schermo per installare un monitor plug and play generico.

Per le istruzioni d'installazione dei driver si rimanda alla relativa sezione seguente.

Installare il solo driver seriale o quello USB a seconda del cavo di comunicazione utilizzato per l'allacciamento.

Select the applicable driver from the Elo Touch Solutions website and download:

elo TOUCH SOLUTIONS

Worldwide
eCommerce Sign In

Google™ Custom Search

Home > Support > Downloads >

Driver and File Downloads

Subscribe to [The Touch Monitor](#), the Elo email newsletter, for information on the latest driver releases.



[Help](#) with downloads - [Help](#) with identifying your touch technology

Archived/unsupported drivers are available [on this page](#).

Windows XP Pro operating system licensing will be valid through 2016 on Elo TouchSystems products. As well as offering additional new OS options, support of Windows XP will continue up to 2016.

The Acoustic Pulse Recognition (APR) and Projected Capacitive touch technologies are not supported by all operating systems including Mac and some versions of Linux. See the Technology notes for each driver on the Driver and File Downloads page to verify support for your touchscreen technology.

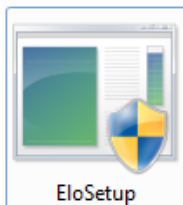
Touch Drivers

| Download | OS ¹ | Interface [?] | Technology [?] | Notes |
|---|---|------------------------|--|--|
| Elo TouchSystems Single-touch Driver 5.4.7 (14.3 MB)  | Windows 7 ² XP Vista Windows Server 2003 Windows Server 2008 Windows POSReady | USB, Serial | Optional driver for All Elo touch technologies except Projected Capacitive and IntelliTouch Plus | Windows Hardware Quality Lab (WHQL) certified driver. Multiple monitor support. |
| Elo iTouch+XP driver 1.0.1 (15.0 MB)  | XP | USB | iTouch Plus only. Recommended for 1541L product with iTouch Plus touch technology. | Windows Hardware Quality Lab (WHQL) certified USB driver. |

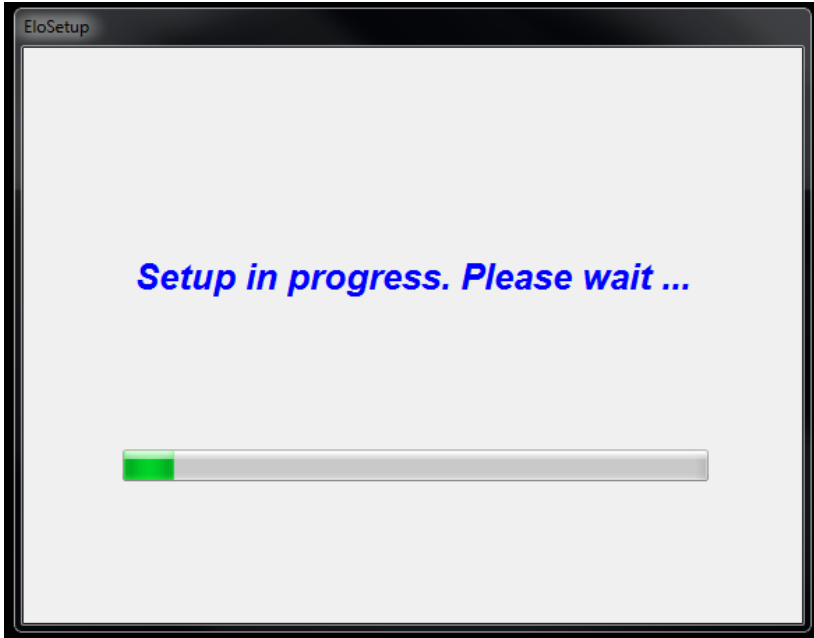
(1) Not recommended for any other OS.
(2) Multi-touch and gesturing not supported with current Elo hardware; for multi-touch and gesturing support, see Elo TouchSystems Multi-touch Driver.

(1) Not recommended for any other OS.

For **Windows 7** installations, double-click on EloSetup Installer

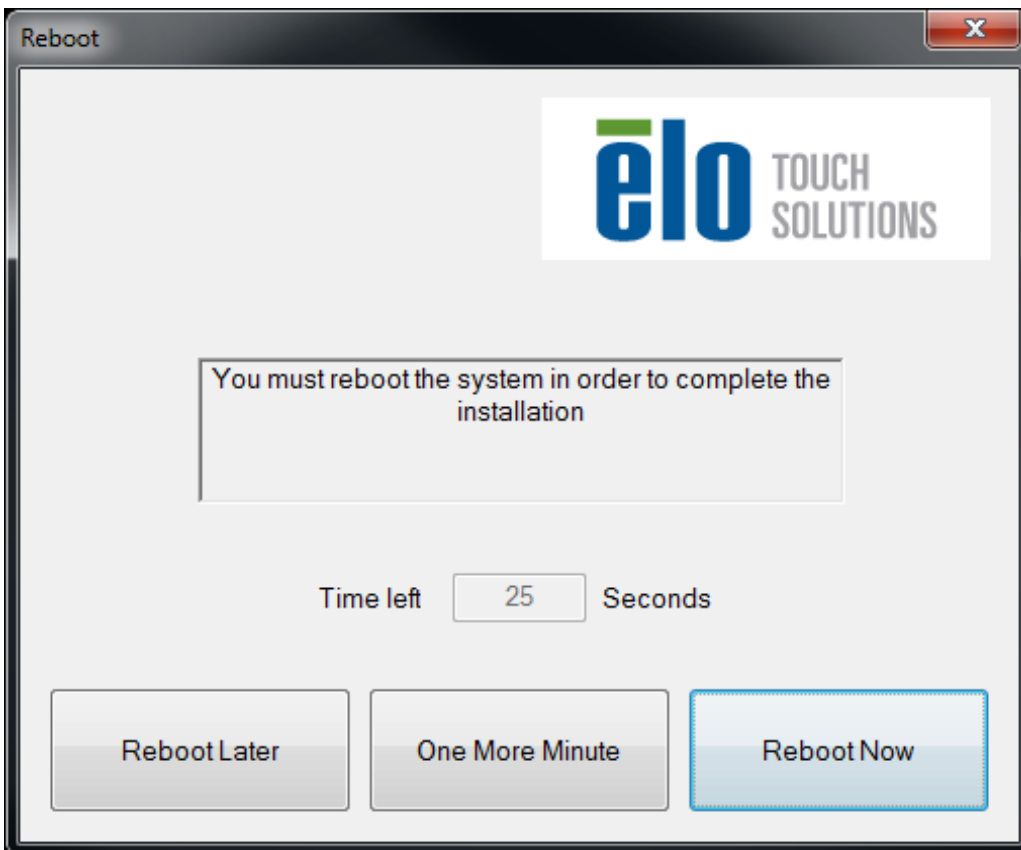


After accepting the end-user license agreement, the system will initialize to setup installation of drivers.



To complete setup, reboot system by clicking on "Reboot Now" button. Click on "One More Minute" if more time is needed with increments of 1 minute.

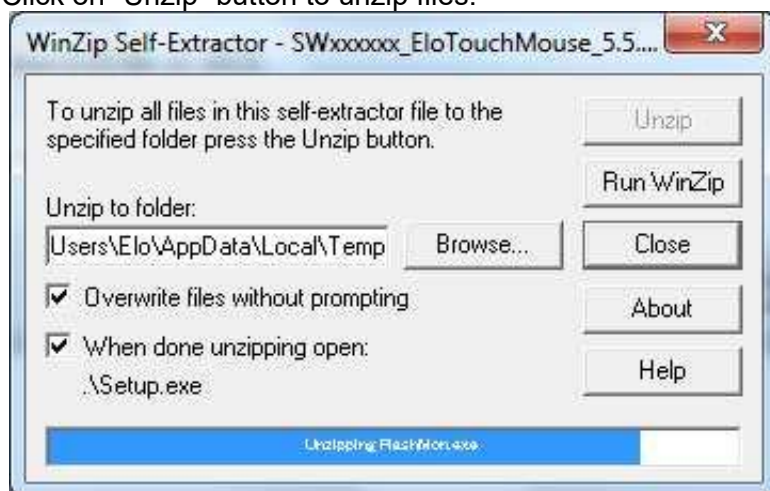
Note: System will automatically reboot when "Time left" counter reaches "0".



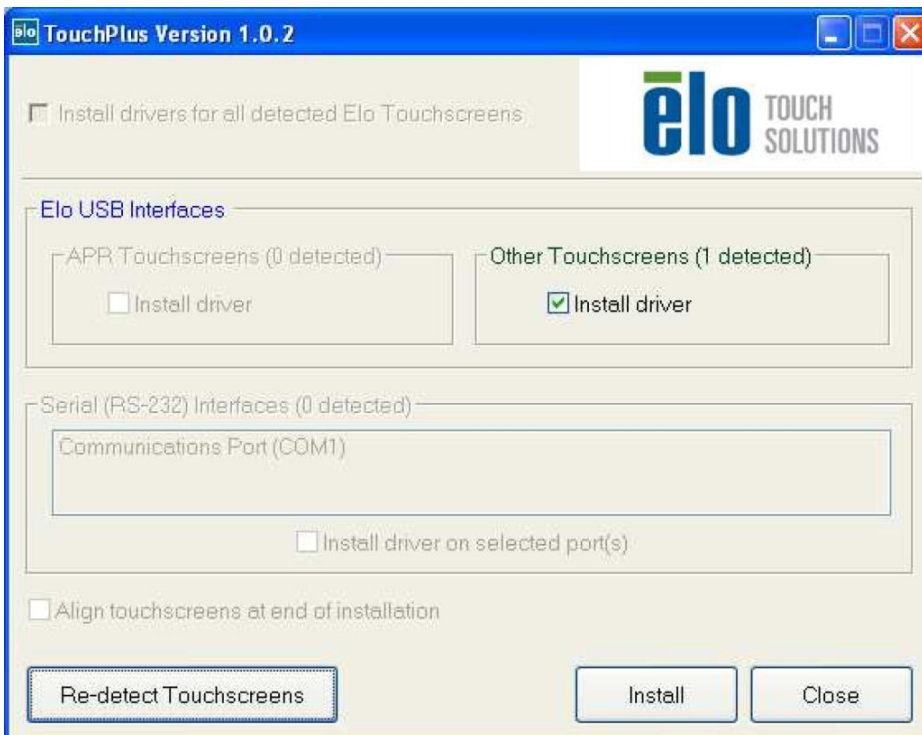
For **Windows XP** installations, double-click on the icon from the desktop



Click on "Unzip" button to unzip files.



Select one or more of the drivers to install. Click on “Next”



After accepting the end-user license agreement, the drivers will finish installing. Reboot your computer after the install is complete.

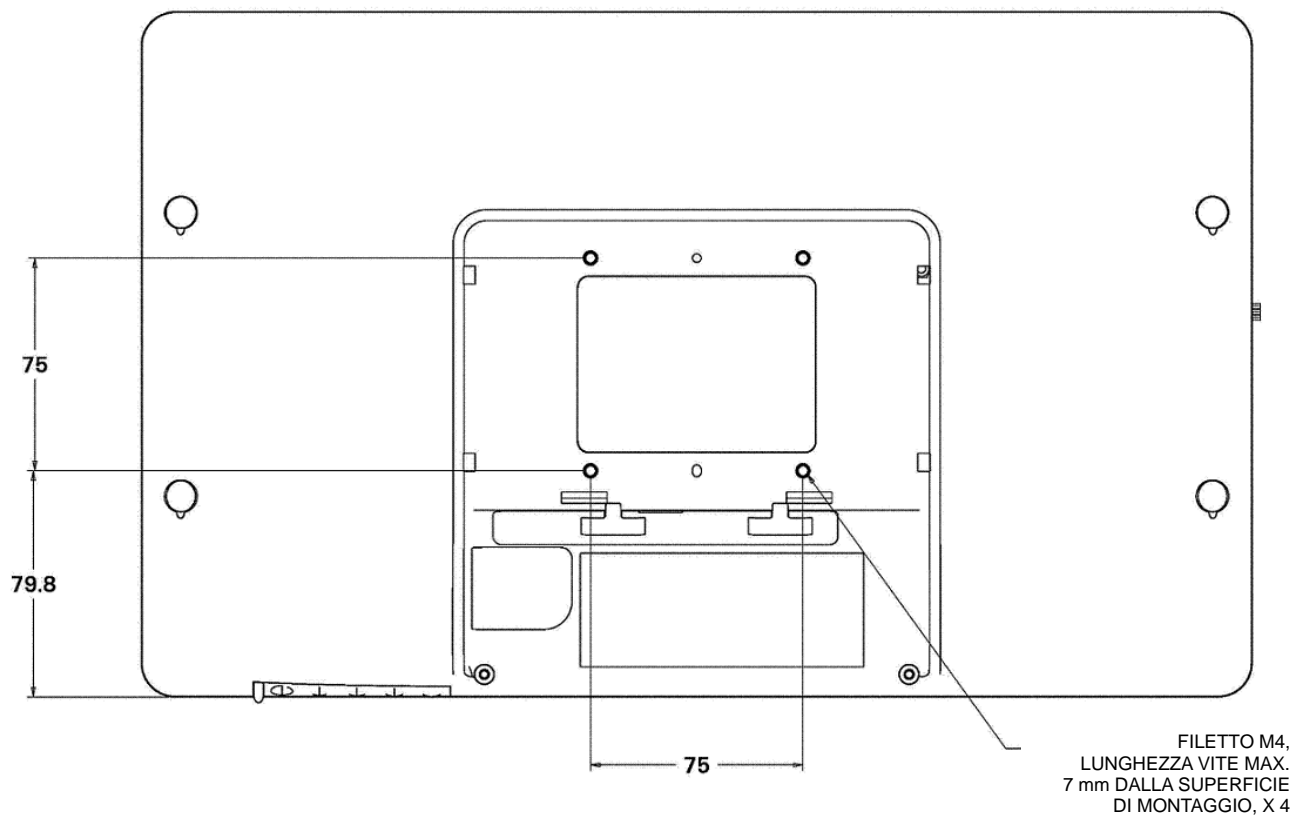
Capitolo 3 – Montaggio

Informazioni generali per il montaggio

Il testo OSD può essere ruotato lungo il menu OSD per meglio adattarlo all'orientamento del montaggio.

Montaggio posteriore VESA

Una dima di montaggio a quattro fori 75 x 75 mm per viti M4 è disponibile sulla parte posteriore del monitor. Togliere il supporto usando un cacciavite testa a croce per accedere all'interfaccia di montaggio. Il montaggio VESA conforme FDMI è codificato: VESA MIS-B, 75, C



Capitolo 4 – Funzionamento

Accensione

Per accendere e spegnere il monitor tattile, premere una volta il pulsante di accensione del monitor tattile.

Il LED di stato sulla parte inferiore del monitor tattile funziona secondo la tabella seguente:

| Stato monitor tattile/ modulo computer | Stato LED |
|--|--------------|
| OFF | OFF |
| SLEEP | LAMPEGGIANTE |
| ON | ON |

Il sistema consuma una bassa quantità di energia quando è in modalità SLEEP e OFF. Per specifiche dettagliate del consumo, vedere le specifiche tecniche sul sito web Elo <http://www.elotouch.com>

Toccare lo schermo fa uscire il PC ospite collegato dalla modalità SLEEP (così come muovere il mouse o premere un tasto della tastiera).

Per migliorare l'affidabilità e ridurre il consumo di energia inutile, staccare l'adattatore di potenza quando si prevedono lunghi periodi di non utilizzo.

Tocco

Il monitor tattile IntelliTouch è calibrato in fabbrica e non dovrebbe occorrere alcuna calibrazione manuale (a meno che il video in ingresso non sia completamente scalato alla risoluzione nativa o il tocco non debba essere calibrato per un utilizzatore specifico).

Video

La risoluzione nativa del display è la sua larghezza e altezza misurate in numero di pixel. Generalmente, il massimo delle prestazioni si ottiene quando un'immagine è visualizzata su questo monitor con la risoluzione del computer pari alla risoluzione nativa del monitor, i.e. 1366 x 768.

Per le risoluzioni del computer a risoluzioni non native, il monitor scalerà il video alla risoluzione nativa del suo pannello. Questo presuppone l'allungamento o la compressione dell'immagine in ingresso, se necessario, sugli assi X e Y per adeguarsi alla risoluzione nativa del display. Una conseguenza inevitabile degli algoritmi di scala è la perdita di fedeltà quando l'immagine video in uscita dal computer è scalata dal monitor per adeguarla al display. Questa perdita di fedeltà è ancor più apparente quanto si visualizzano immagini ricche di dettagli a distanze ravvicinate (ad esempio immagini che contengono testo con font piccolo).

È improbabile che il monitor tattile richieda regolazioni video. Tuttavia, per i video VGA analogici, le variazioni nelle rese della scheda grafica video possono richiedere regolazioni da parte dell'utente attraverso OSD per ottimizzare la qualità dell'immagine visualizzata del monitor tattile. Queste regolazioni vengono "memorizzate" dal monitor tattile. Inoltre, per ridurre la necessità di regolazioni per le diverse temporizzazioni della modalità video. Vedere le specifiche tecniche di questo monitor con un elenco delle modalità video preselezionate al sito web <http://www.elotouch.com>.

Display a schermo (OSD - On-Screen Display)

Sulla parte inferiore del monitor si trovano quattro pulsanti OSD, che possono essere utilizzati per regolare vari parametri del display.



I pulsanti e le loro funzionalità sono:

| Pulsante | Funzione quando OSD non è visualizzato: | Funzione quando OSD è visualizzato: |
|--------------------|---|---|
| Menu | Visualizza menu principale OSD | Torna al menu OSD precedente |
| ◀ | Visualizza sottomenu Luminosità OSD | Aumenta il valore del parametro selezionato/ seleziona l'oggetto precedente sul menu |
| ▶ | Visualizza sottomenu Contrasto OSD | Diminuisce il valore del parametro selezionato/ seleziona l'oggetto successivo sul menu |
| Seleziona [Select] | Regolazione automatica | Seleziona parametro per la regolazione/ Seleziona sottomenu cui accedere |

L'utilizzo dei pulsanti OSD controlla una interfaccia grafica utente su schermo che compare sulla parte superiore del video, consentendo la regolazione intuitiva dei seguenti parametri:

| Parametro | Regolazione disponibile |
|---|---|
| Luminosità [Brightness] | Aumenta/ diminuisce la luminosità del monitor. Valore predefinito: massimo |
| Contrasto [Contrast] | Aumenta/ diminuisce il contrasto del monitor. Valore predefinito: migliore prestazione in toni di grigio |
| Clock | Consente la regolazione fine del dot clock dei pixel del pannello. <i>Applicabile solo al video ingresso VGA</i> |
| Fase [Phase] | Consente la regolazione fine della fase dot clock dei pixel del pannello. <i>Applicabile solo al video ingresso VGA</i> |
| Autoregolazione [Auto Adjust] | Regola automaticamente l'orologio di sistema al segnale video VGA analogico in ingresso, con conseguenze per gli elementi del menu posizione orizzontale, verticale, clock e fase. <i>Applicabile solo al video ingresso VGA</i> |

| | |
|---|--|
| Posizione orizzontale [H-position] | Sposta l'immagine orizzontalmente sul display a intervalli di singoli pixel. Valore predefinito: centrato. <i>Applicabile solo al video ingresso VGA</i> |
| Posizione verticale [V-position] | Sposta l'immagine verticalmente sul display a intervalli di singoli pixel. Valore predefinito: centrato. <i>Applicabile solo al video ingresso VGA</i> |
| Rapporto aspetto [Aspect Ratio] | Sposta il metodo di scala da Scalatura completa [Full Scaling] a Mantieni rapporto aspetto [Maintain Aspect Ratio] e viceversa. Valore predefinito: Scalatura completa Scalatura completa – scala gli assi X e Y del video in ingresso (su o giù secondo necessità) alla risoluzione nativa del display. Adatta a rapporto aspetto – Presumendo un orientamento orizzontale e un video in ingresso con rapporto aspetto inferiore a 1366 x 768, scala la dimensione Y del video in ingresso (su o giù secondo necessità) alla risoluzione Y del display e scala la dimensione X per mantenere il rapporto aspetto del video in ingresso (e riempie il resto del display con barre nere uguali a sinistra e a destra). <i>Il monitor tattile potrebbe dover essere ricalibrato quando si cambiano le opzioni di rapporto aspetto.</i> |
| Nitidezza [Sharpness] | Regola la nitidezza delle immagini visualizzate. Valore predefinito: nessuna regolazione della nitidezza <i>Applicabile soltanto alle risoluzioni video in ingresso non native</i> |
| Temperatura colore [Color Temperature] | Seleziona la temperatura colore del display. Le temperature colore disponibili sono 9300K, 7500K, 6500K, 5500K e Definita dall'utente [User Defined]. Se si seleziona l'opzione "User Defined", l'utente può cambiare il colore della temperatura cambiando i singoli guadagni R, G e B su una scala da 0 a 100. Valore predefinito: "User Defined" con R, G e B tutti impostati a 100. |
| Timeout OSD [OSD Timeout] | Regola il tempo di inattività dei pulsanti OSD del monitor tattile prima che si chiuda OSD. La gamma regolabile è tra 5 e 60 secondi. Valore predefinito: 15 secondi |
| Lingua OSD [OSD Language] | Seleziona in quale lingua vengono visualizzate le informazioni OSD. Le lingue disponibili sono: inglese, francese, italiano, tedesco, spagnolo, cinese semplificato, cinese tradizionale e giapponese. Valore predefinito: Inglese. |
| Richiama predefiniti [Recall Defaults] | Selezionando Richiama predefiniti ["Recall Defaults"] si ritorna a tutte le impostazioni predefinite di fabbrica per i parametri regolabili da OSD (tranne la lingua OSD) e le temporizzazioni preselezionate della modalità video. |

Tutte le regolazioni dello schermo tattile fatte attraverso OSD sono memorizzate automaticamente non appena inserite. Questa caratteristica evita all'utente di dover ripetere le proprie scelte ogni volta che il monitor tattile è staccato dalla corrente oppure acceso e spento. Se si verifica una interruzione di corrente, le impostazioni dello schermo tattile non tornano sistematicamente alle specifiche di fabbrica.

OSD e blocchi

Tenere premuti i pulsanti "Menu" e "Up" per due secondi per abilitare/ disabilitare la caratteristica di blocco OSD. Quando il blocco OSD è abilitato, premendo qualsiasi tasto del

menu, Su, Giù o Seleziona non si produrrà alcun effetto sul sistema.

Tenere premuti i pulsanti “Menu” e “Giù” per due secondi per abilitare/ disabilitare la caratteristica di blocco della potenza [Power Locking]. Quando si attiva il blocco della potenza [Power Locking], premere l'interruttore di accensione non produrrà alcun effetto sul sistema.

Capitolo 5 – Supporto tecnico

In caso di problemi con lo schermo tattile si rinvia alla tabella seguente. Se il problema persiste, rivolgersi al rappresentante di zona o al centro assistenza ELO Touch Solutions.

Soluzioni a problemi comuni

| Problema | Suggerimenti |
|---|---|
| Il monitor non risponde quando si accende il sistema. | Controllare che l'adattatore CC sia connesso correttamente. Verificare che l'adattatore CC funzioni. |
| I caratteri sullo schermo sono sbiaditi. | Usare OSD per aumentare la luminosità. Usare OSD per aumentare il contrasto. |
| Lo schermo è nero. | Se il LED di stato dell'alimentazione lampeggia, il monitor o il modulo computer potrebbero essere in modalità SLEEP. Premere un tasto qualsiasi/ spostare il mouse/ toccare lo schermo tattile per vedere se l'immagine ricompare. |
| Sul monitor compare il messaggio "Fuori campo" | Regolare la risoluzione/ temporizzazione del computer per rimanere nei limiti consentiti della gamma di temporizzazione specificata per il monitor tattile (vedi specifiche sul sito web) |
| Il tatto non è rilevato | Verificare che sul PC siano installati i driver Elo più aggiornati. Eseguire la procedura di calibrazione disponibile con i driver Elo più aggiornati. |

Assistenza tecnica

Visitare il sito web www.elotouch.com/products per le specifiche tecniche di questo dispositivo.

Visitare il sito web www.elotouch.com/go/websupport per la guida on line.

Visitare il sito web www.elotouch.com/go/contactsupport per supporto tecnico.

Vedere l'ultima pagina del presente manuale per i numeri telefonici dell'assistenza tecnica in tutto il mondo.

Capitolo 6 - Sicurezza & Manutenzione

Sicurezza

Per ridurre il rischio di scosse, seguire tutte le avvertenze di sicurezza ed evitare di aprire la cassa del monitor. Non contiene componenti riparabili dall'utente.

Controllare che l'installazione sia attrezzata per il mantenimento delle condizioni ambientali specifiche indicate al capitolo Specifiche tecniche.

Cura e maneggiamento

I seguenti spunti servono a favorire un funzionamento ottimale dello schermo tattile:

- Staccare il cavo di alimentazione CA prima della pulizia.
- Per la pulizia dell'alloggiamento del display impiegare un panno appena imbevuto con un detergente delicato.
- È importante che l'unità rimanga asciutta. Evitare di versare liquidi sopra o dentro l'unità. Se vi penetrano liquidi, chiedere l'intervento di un tecnico qualificato prima di riaccendere.
- Evitare di strofinare lo schermo con panni o spugne che possono scalfire la superficie.
- Per pulire lo schermo tattile, usare detergenti per vetri applicati con panno o spugna puliti. Evitare di applicare il detergente direttamente sullo schermo. Non usare alcol (metilico, etilico o isopropilico), diluente, benzene o altri detergenti abrasivi.



Direttiva WEEE (Waste Electrical and Electronic Equipment: apparecchiature elettriche ed elettroniche di scarto)



Questo prodotto non deve essere smaltito insieme ai rifiuti domestici. Deve essere conferito in una struttura attrezzata a fini di recupero e riciclo.

Capitolo 7 – Informazioni normative

I. Informazioni sulla sicurezza elettrica:

È obbligatoria l'osservanza dei requisiti di tensione, frequenza e corrente indicati sull'etichetta del fabbricante. L'allacciamento a una sorgente di potenza diversa da quella qui specificata è plausibile causa di malfunzionamento, danno all'apparecchiatura o rischio d'incendio se vengono ignorati i limiti.

All'interno dell'apparecchio non ci sono parti su cui possa intervenire l'utente. Vi sono tensioni pericolose generate da questa apparecchiatura che possono causare lesioni. Gli interventi devono essere prestati solo da un tecnico qualificato dell'assistenza esterna.

Per quesiti sull'installazione, prima di collegare l'apparecchiatura alla potenza di rete, rivolgersi a un elettricista qualificato o al fabbricante.

II. Dati sulle emissioni e sull'immunità:

Avviso per gli utenti negli Stati Uniti: questa apparecchiatura è stata collaudata e riscontrata conforme ai limiti di un dispositivo digitale di classe B, secondo il regolamento FCC, parte 15. Questi limiti sono studiati per fornire un ragionevole grado di protezione contro le interferenze nocive in un'installazione residenziale. Questo strumento genera, utilizza e talora irradia energia di frequenza radio e se non installato e utilizzato in conformità alle istruzioni, può causare interferenze dannose alle comunicazioni radio.

Avviso per gli utenti in Canada. Questa apparecchiatura osserva i limiti di classe B per le emissioni di rumore radioelettrico da un apparecchio digitale come stabilito dalla normativa sulle interferenze radio dell'industria in Canada.

Avviso per gli utenti nell'Unione europea: utilizzare solo i cavi elettrici forniti e il cablaggio di collegamento di corredo all'apparecchio. Sostituire i fili e cavi forniti può compromettere la sicurezza elettrica o la certificazione della marcatura CE per emissioni o immunità come richiesto dai seguenti standard:

Questa ITE (Information Technology Equipment: apparecchiatura IT) deve avere la marcatura CE sull'etichetta del fabbricante, che indica che l'apparecchiatura è stata collaudata secondo le seguenti direttive e standard: questa apparecchiatura è stata collaudata per riscontrarne il rispetto dei requisiti per la marcatura CE come richiesto dalla direttiva di compatibilità elettromagnetica 2004/108/CE indicata nello standard europeo EN 55022 di classe B e dalla direttiva sulle basse tensioni 2006/95/CE indicata nello standard europeo EN60950:

Informazioni generali per tutti gli utenti: questa apparecchiatura genera, utilizza e può irradiare energia di radiofrequenza. Se non installata e utilizzata secondo questo manuale, l'apparecchiatura può causare interferenze con le comunicazioni radiotelevisive. Non vi è garanzia, tuttavia, che in una data installazione non si verifichi un'interferenza imputabile a fattori specifici del luogo.

1) In osservanza dei requisiti sulle emissioni e di immunità, l'utente deve attenersi alle seguenti misure:

- a) Utilizzare solo i cavi I/O forniti per collegare questo apparecchio digitale a un computer.
- b) Per garantire l'osservanza utilizzare solo il cavo elettrico omologato fornito dal fabbricante.
- c) L'utente è avvertito del fatto che modifiche di qualunque tipo all'apparecchiatura non approvate esplicitamente dal soggetto responsabile della conformità possono annullarne il permesso di utilizzo.

2) Se si riscontrano interferenze alle trasmissioni radiotelevisive o qualunque altro apparecchio:

- a) Individuare la fonte del disturbo spegnendo e riaccendendo l'apparecchio.

Se dalla prova dovesse risultare che l'interferenza è causata da questo apparecchio, provare a correggerla con una o più delle seguenti misure:

- i) Allontanare il dispositivo digitale dal ricevitore interessato.
 - ii) Riposizionare (voltare) il dispositivo digitale rispetto al ricevitore interessato.
 - iii) Riorientare l'antenna del ricevitore interessato.
 - iv) Innestare la spina del dispositivo digitale in un'altra presa CA differente in modo che i due apparecchi si trovino su diverse diramazioni di circuito.
 - v) Scollegare e rimuovere tutti i cavi I/O non utilizzati dal dispositivo digitale. (I cavi I/O senza terminazioni sono una sorgente potenziale di alti livelli di emissioni RF).
 - vi) Innestare la spina del dispositivo digitale solo in una presa dotata di massa a terra. Evitare le spine adattatrici CA. (Eliminare o tagliare la massa a terra del cavo di potenza può accrescere i livelli di emissione RF e anche presentare pericolo di scariche letali per l'utente).
- Se occorre altro aiuto, rivolgersi al rivenditore, al fabbricante, o a un tecnico radiotelevisivo esperto.

III. Certificazioni di agenzia

Per queste monitor sono stati rilasciati i seguenti marchi e certificazioni:

Australia RCM
 Canada CUL, IC
 China CCC
 Europa CE
 Regno Unito UKCA
 Giappone VCCI
 Corea KCC
 Messico CoC
 Taiwan BSMI
 Stati Uniti FCC, UL
 Russia EAC

IV. Cina RoHS

In accordo con le normative cinesi (Gestione del controllo dell'inquinamento causato da prodotti informatici elettronici), la sezione sottostante elenca nome e quantità di materiali tossici e/o pericolosi che il prodotto può contenere.

| Nome componente | Sostanze ed elementi tossici o pericolosi | | | | | |
|--------------------------|---|--------------|------------|-------------------------|--------------------------|-------------------------------|
| | Piombo(Pb) | Mercurio(Hg) | Cadmio(Cd) | Cromo esavalente (Cr6+) | Polibromo-Bifenili (PBB) | Polibromo-difenileteri (PBDE) |
| Componenti plastici | O | O | O | O | O | O |
| Componenti in metallo | X | O | O | O | O | O |
| Cavo e conduttori | X | O | O | O | O | O |
| Pannello LCD | X | O | O | O | O | O |
| Pannello schermo tattile | X | O | O | O | O | O |
| PCBA | X | O | O | O | O | O |
| Software (CD, ecc.) | O | O | O | O | O | O |

O: indica che la sostanza tossica o pericolosa contenuta in tutti i materiali omogenei per questo componente è sotto il requisito limite in SJ/T11363-2006.

X: indica che la sostanza tossica o pericolosa contenuta in almeno uno dei materiali omogenei utilizzati per questo componente è al di sopra del requisito limite in SJ/T11363-2006. Per gli articoli segnati con X, sono state effettuate esenzioni secondo quanto stabilito da EU RoHS.

Spiegazione delle marcature

(1). In conformità ai requisiti di SJ/T11364-2006, i prodotti informatici elettronici sono marcati con i seguenti loghi per il controllo dell'ambiente. Il periodo di utilizzo senza danni per l'ambiente per questo prodotto è 10 anni. Il prodotto non presenta perdite e non muta nelle condizioni di funzionamento normali elencate qui di seguito, quindi l'uso di questo prodotto informatico elettronico non avrà come conseguenza inquinamento ambientale grave, lesioni personali o danni a cose.

Temperatura operativa: 0°C~40°C / Umidità:20%~80% (senza condensa).

Temperatura di immagazzinaggio: -20°C~60°C / Umidità:10%~90% (senza condensa).



(2). Si incoraggia e si consiglia che tale prodotto sia riciclato e riutilizzato secondo le leggi locali. Il prodotto non deve essere gettato in un luogo generico.



V. Specifiche dell'adattatore di potenza

Valori elettrici nominali:

Ingresso: 100-240 V CA, 50-60 Hz

Uscita: 12V CC, minimo 1,5 A, LPS

VI. Specifiche del monitor

Valori elettrici nominali:

Ingresso : 12V CC, 1 A

Condizioni di funzionamento:

Temperatura: 0°C~40°C

Umidità: 20% ~80% (senza condensa)

Altitudine: da 0 a 2.000 m

Condizioni di immagazzinaggio:

Temperatura: -20°C~60°C

Umidità: 10% ~90% (senza condensa)

Altitudine: da 0 a 12.192m

Capitolo 8 – Informazioni sulla garanzia

Eccetto quanto diversamente esposto qui o in un riconoscimento di ordine consegnato all'acquirente, il venditore gli garantisce che il prodotto sia esente da difetti di materiali e di lavorazione. Con l'eccezione dei periodi di garanzia negoziati, la garanzia per il computer a schermo tattile e i componenti dell'apparecchio è di 2 anni.

Il venditore non offre garanzie riguardo alla durata dei componenti del modello. I fornitori del rivenditore hanno facoltà di apportare occasionali modifiche ai componenti forniti come apparecchi o come parti.

L'acquirente deve notificare al venditore per iscritto e tempestivamente (e comunque entro e non oltre trenta (30) giorni dalla scoperta) la mancata conformità dell'apparecchio alla garanzia sopra esposta; in tale avviso deve descrivere in dettaglio ragionevole dal punto di vista commerciale i sintomi abbinati a tale mancanza; e deve offrire al venditore l'opportunità di ispezionare gli apparecchi installati, nella misura del possibile. L'avviso deve essere ricevuto dal venditore durante il periodo di garanzia per tale prodotto, salvo diversa richiesta scritta del venditore. Entro trenta (30) giorni dall'invio di tale avviso l'acquirente deve confezionare l'apparecchio riscontrato difettoso nell'imballaggio originale o in uno equivalente funzionale e spedirlo al venditore a spese e rischio propri.

Entro un tempo ragionevole dal ricevimento dell'apparecchio apparentemente difettoso e dalla verifica da parte del venditore che l'apparecchio non è conforme alla garanzia indicata sopra, il venditore deve correggere tale carenza, a scelta propria, (i) modificando e riparando l'apparecchio o (ii) sostituendolo. Detta modifica, riparazione, o sostituzione nonché spedizione di ritorno dell'apparecchio all'acquirente con un minimo di assicurazione, deve essere a carico del venditore. L'acquirente sopporterà il rischio di perdita o danno durante il trasporto e avrà facoltà di assicurarlo. L'acquirente rimborserà il venditore per i costi di trasporto da questo sostenuti per la restituzione di un apparecchio che non ha trovato difettoso. La modifica o riparazione degli apparecchi possono, a scelta del venditore, avere luogo allo stabilimento del venditore o presso l'acquirente. Se il venditore non è in grado di modificare, riparare, o sostituire l'apparecchio e renderlo conforme alla garanzia sopra esposta, il venditore, a propria scelta, deve rimborsare l'acquirente o accreditare sul suo conto il prezzo di acquisto dell'apparecchio, decurtato di un deprezzamento calcolato su base proporzionale, per la durata della garanzia dichiarata dal venditore.

Questi rimedi costituiranno gli unici possibili per l'acquirente in caso di violazione della garanzia. Eccetto il caso della garanzia esplicita sopra esposto, il venditore non rilascia altre garanzie, esplicite o implicite, a termini di legge o altrimenti, a copertura degli apparecchi, della loro adeguatezza a un determinato scopo, della loro qualità, della loro commerciabilità e non violazione di diritti altrui o altro. Nessun dipendente o venditore o altri è autorizzato a rilasciare altre garanzie per i beni oltre a quella qui esposta. La responsabilità del venditore sotto la garanzia è limitata al rimborso del prezzo di acquisto dell'apparecchio. In nessun caso il venditore sarà responsabile per il costo di procacciamento o installazione di beni sostitutivi sostenuto dall'acquirente, per alcun danno speciale, consequenziale, indiretto o incidentale.

L'acquirente si assume il rischio e accetta di risarcire il venditore ed esentarlo da ogni responsabilità relativa a (i) la valutazione dell'adeguatezza all'uso degli apparecchi e di progetti o disegni previsto dall'acquirente e (ii) determinare la conformità alle leggi, normative, codici e standard vigenti dell'uso degli apparecchi fatto dall'acquirente. L'acquirente detiene e accetta la piena responsabilità di ogni garanzia e di altre pretese relative ai prodotti da lui acquistati o da essi scaturenti, inclusi prodotti o componenti fabbricati o procurati dal venditore. L'acquirente è il solo responsabile di tutte le affermazioni e garanzie riguardo agli apparecchi da lui fatte o autorizzate. L'acquirente risarcirà il venditore e lo esenterà da ogni responsabilità, pretesa, perdita, costo, o spesa (comprese ragionevoli spese legali) imputabili agli apparecchi dell'acquirente o alle dichiarazioni o garanzie su di loro.

Visitate il nostro sito!

www.elotouch.com

Tenetevi al corrente su...

-
- *Informazioni sui prodotti*
-
- *Specifiche*
-
- *Notizie su fatti imminenti*
-
- *Comunicati stampa*
-
- *Driver*
-

Come contattarci

Per saperne di più sull'ampia gamma di soluzioni tattili di Elo, visitare il sito www.elotouch.com o chiamare l'ufficio della propria zona:

Americhe

Tel +1 408 597 8000

elosales.na@elotouch.com

Europa (EMEA)

Tel +32 16 930 136

EMEA.Sales@elotouch.com

Asia Pacifico

Tel +86 (21) 3329 1385

EloAsia@elotouch.com

Copyright 2021 Elo Touch Solutions. All rights reserved.