

# ēlo



Manual del Usuario

## **Elo Touch Solutions 1509L Touchmonitors**

## **Copyright © 2021 ELO Touch Solutions. Reservados todos los derechos.**

Ninguna parte de esta publicación puede ser reproducida, transmitida, transcrita, almacenada en un sistema de recuperación, o traducida a ningún idioma o lenguaje de computación, de manera alguna o por cualquier medio, incluyendo, entre otros, medios electrónicos, magnéticos, ópticos, químicos, manuales u otros, sin la autorización previa por escrito de ELO Touch Solutions.

### **Aviso Legal**

La información en este documento está sujeta a cambios sin previo aviso. ELO Touch Solutions y sus Afiliados no efectúa declaraciones ni garantías en relación con el contenido del presente documento y rechaza específicamente toda garantía implícita de comerciabilidad o adecuación a una finalidad concreta. ELO Touch Solutions se reserva el derecho a revisar esta publicación y hacer cambios periódicos en su contenido, sin obligación alguna por parte de ELO Touch Solutions de notificar tales revisiones o cambios a persona alguna.

### **Reconocimiento de marcas comerciales**

AccuTouch, ELO (logotipo), ELO Touch Solutions, y IntelliTouch, ) son marcas comerciales de la familia de empresas de ELO Touch Solutions. Windows es una marca comercial del grupo de empresas Microsoft. Otros nombres de productos mencionados en el presente documento pueden ser marcas comerciales o marcas comerciales registradas de sus respectivas empresas. ELO Touch Solutions no posee interés alguno en marcas comerciales distintas a las suyas.

# Índice

<b>Capítulo 1 - Introducción</b> .....	4
<b>Capítulo 2 - Instalación</b> .....	5
<b>Capítulo 3 - Montaje</b> .....	11
<b>Capítulo 4 - Funcionamiento</b> .....	12
<b>Capítulo 5 - Soporte Técnico</b> .....	16
<b>Capítulo 6 - Seguridad y Mantenimiento</b> .....	17
<b>Capítulo 7 - Información sobre normativas</b> .....	19
<b>Capítulo 8 - Información sobre la garantía</b> .....	23

# Capítulo 1 - Introducción

## Descripción del producto

---

Su nuevo monitor táctil combina el rendimiento fiable de los productos del Elo Touch Solutions con los últimos avances en tecnología táctil y diseño de pantallas. Esta combinación de características crea un flujo natural de información entre el usuario y el monitor táctil.

Este monitor táctil de pantalla panorámica incorpora un panel LCD con transistor de película fina de matriz activa en color de 24 bits, que ofrece un rendimiento de visualización de alta calidad. Su retroiluminación LED reduce sensiblemente el consumo de energía y elimina el mercurio (por contraposición a los paneles con retroiluminación CCFL). Otras características que mejoran el rendimiento de este monitor LCD son la compatibilidad Plug & Play, los controles de visualización en pantalla (OSD) y el lector opcional de bandas magnéticas (MSR).

## Precauciones

---

Siga todas las advertencias, las precauciones y el mantenimiento recomendados en este manual del usuario para prolongar al máximo la vida útil de la unidad e impedir riesgos para la seguridad del usuario. Consulte el capítulo Seguridad y mantenimiento si desea obtener más información.

Este manual contiene información que es importante para la instalación y el mantenimiento apropiados de la unidad. Antes de instalar y encender su nuevo monitor táctil, lea íntegramente este manual, en especial los capítulos Instalación, Montaje y Funcionamiento.

# Capítulo 2 – Instalación

## Desembalaje del monitor táctil

Abra el embalaje y verifique que los siguientes componentes se encuentran presentes:

- Monitor táctil con funda protectora para el frontal
- Guía de instalación rápida
- Cable VGA
- Cable USB
- Adaptador de corriente CA-CC

## Panel de conectores e interfaces

ENTRADA ALIMENTACIÓN CC

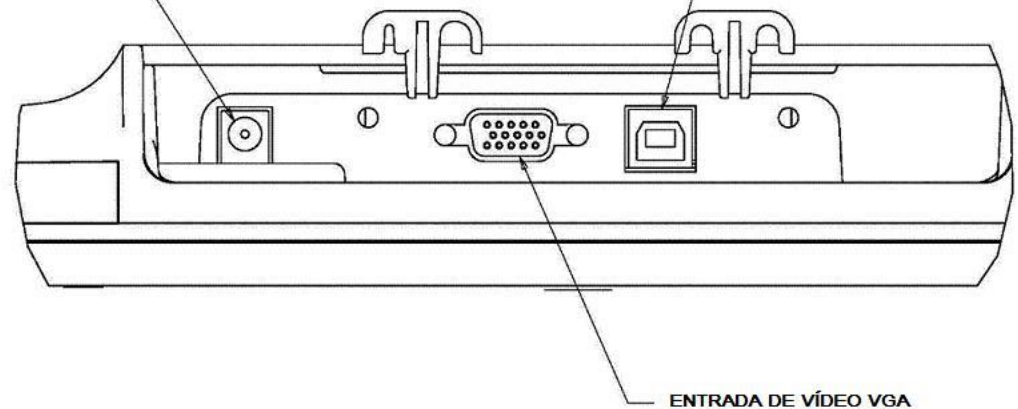
DIÁMETRO INTERIOR CILINDRO = 6,4 mm

DIÁMETRO EXTERIOR ESPIGA = 2,0 mm

PROFUNDIDAD CILINDRO = 8,8 mm

VOLTAJE DE ENTRADA = 12V CC  $\pm$  5%

SALIDA DE PANTALLA  
TÁCTIL USB



ENTRADA DE VÍDEO VGA

## Conexiones del monitor táctil

1. Conecte los cables de vídeo VGA entre los conectores de entrada VGA del monitor y la fuente de vídeo VGA, respectivamente. Apriete los tornillos del cable de vídeo para obtener un rendimiento óptimo.
2. Conecte el cable táctil USB entre el conector USB del monitor y el puerto USB del ordenador.
3. Conecte la toma de entrada del adaptador de corriente a la fuente de alimentación CA. Conecte la toma de salida del adaptador de corriente al conector de entrada del monitor.
4. El monitor táctil se suministra en posición de apagado. Pulse el botón de encendido para activarlo.

## Instalación de los controladores del software de tecnología táctil

Elo Touch Solutions ofrece software de controladores que permite al monitor táctil funcionar con su ordenador. Los controladores se encuentran incluidos en el CD-ROM adjunto para los siguientes sistemas operativos:

- Windows 7
- Windows Vista
- Windows XP
- Windows 2000
- Windows Me
- Windows 98
- Windows 95
- Windows NT 4.0
- Windows 3.1
- MS-DOS

Hay disponibles controladores adicionales e información sobre los mismos en la web de Elo Touch Solutions en [www.elotouch.com](http://www.elotouch.com).

El monitor táctil Elo es compatible con plug and play. Al iniciarse Windows se envía información sobre las capacidades del adaptador de vídeo del monitor táctil. Si Windows detecta el monitor táctil, siga las instrucciones en pantalla para la instalación de un monitor plug and play genérico.



Consulte la sección correspondiente a continuación para obtener instrucciones de instalación de controladores.

**Dependiendo de si ha conectado el cable de comunicación en serie o el cable de comunicación USB, solo deberían instalarse el controlador en serie o el controlador USB.**

Select the applicable driver from the Elo Touch Solutions website and download:

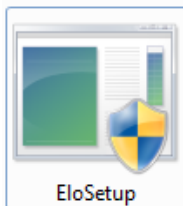
The screenshot shows the Elo Touch Solutions website's 'Driver and File Downloads' page. The page includes a navigation menu on the left with categories like Products, Solutions, Technologies, Support, How To Buy, Partners, About Elo, and Resources. The main content area is titled 'Driver and File Downloads' and contains a subscription notice for 'The Touch Monitor' newsletter, a help link for identifying touch technology, and information about archived/unsupported drivers. Below this, there are two tables of drivers.

**Touch Drivers**

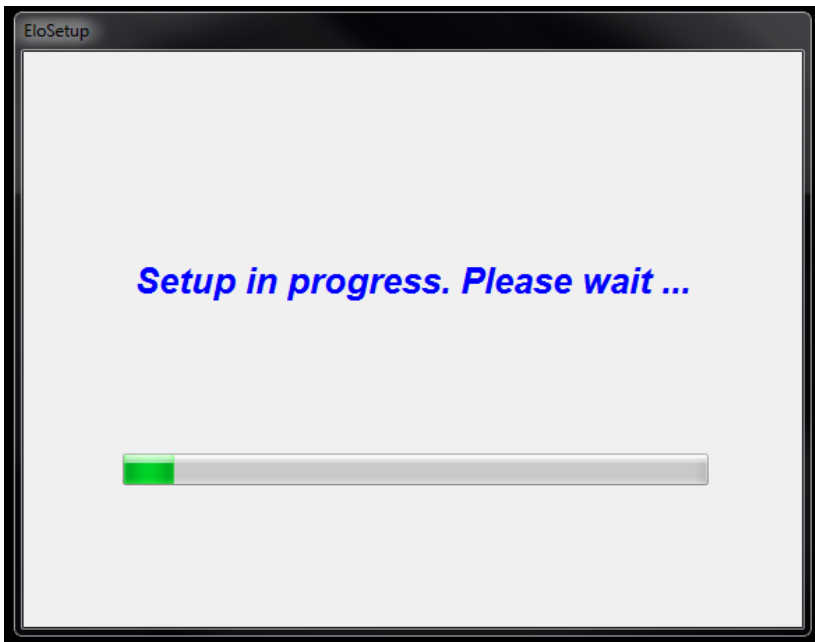
Download	OS <sup>1</sup>	Interface <sup>?</sup>	Technology <sup>?</sup>	Notes
<a href="#">Elo TouchSystems Single-touch Driver 5.4.7</a> (14.3 MB) 	Windows 7 <sup>2</sup> XP Vista Windows Server 2003 Windows Server 2008 Windows POSReady	USB, Serial	Optional driver for All Elo touch technologies except Projected Capacitive and IntelliTouch Plus	Windows Hardware Quality Lab (WHQL) certified driver.  Multiple monitor support.
<a href="#">Elo iTouch+XP driver 1.0.1</a> (15.0 MB) 	XP	USB	iTouch Plus only. Recommended for 1541L product with iTouch Plus touch technology.	Windows Hardware Quality Lab (WHQL) certified USB driver.

(1) Not recommended for any other OS.  
(2) Multi-touch and gesturing not supported with current Elo hardware; for multi-touch and gesturing support, see Elo TouchSystems Multi-touch Driver.

For **Windows 7** installations, double-click on EloSetup Installer

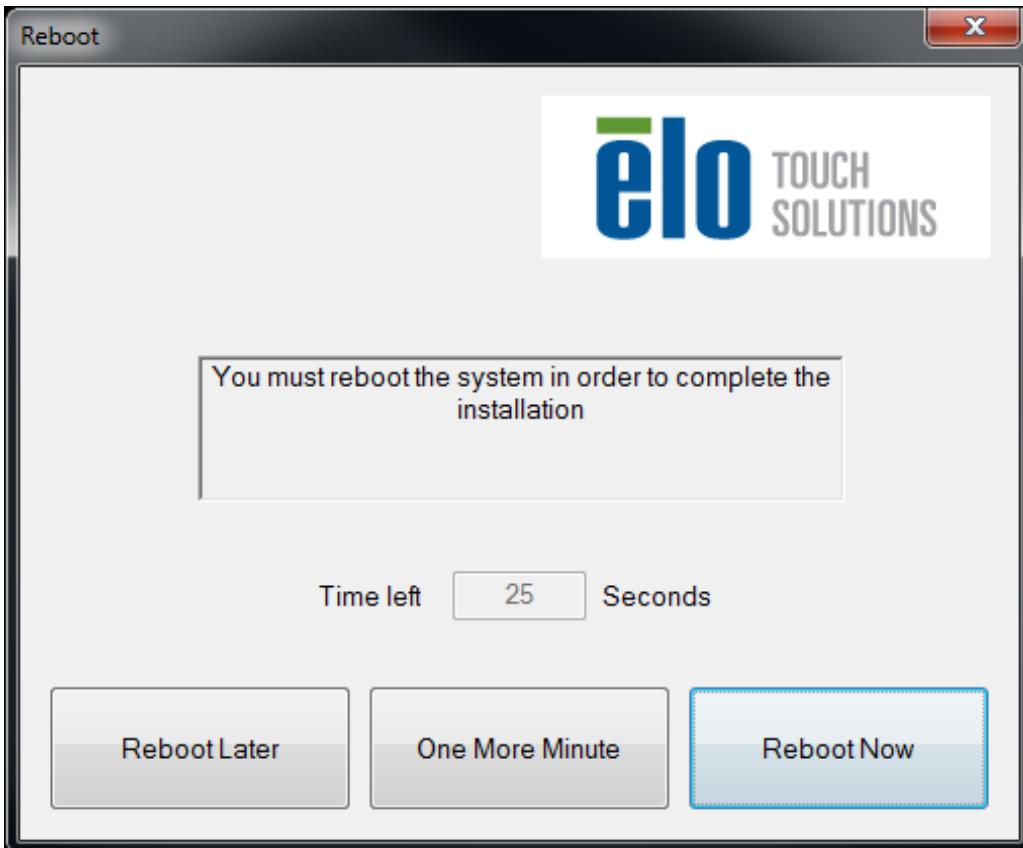


After accepting the end-user license agreement, the system will initialize to setup installation of drivers.



To complete setup, reboot system by clicking on “Reboot Now” button. Click on “One More Minute” if more time is needed with increments of 1 minute.

Note: System will automatically reboot when “Time left” counter reaches “0”.

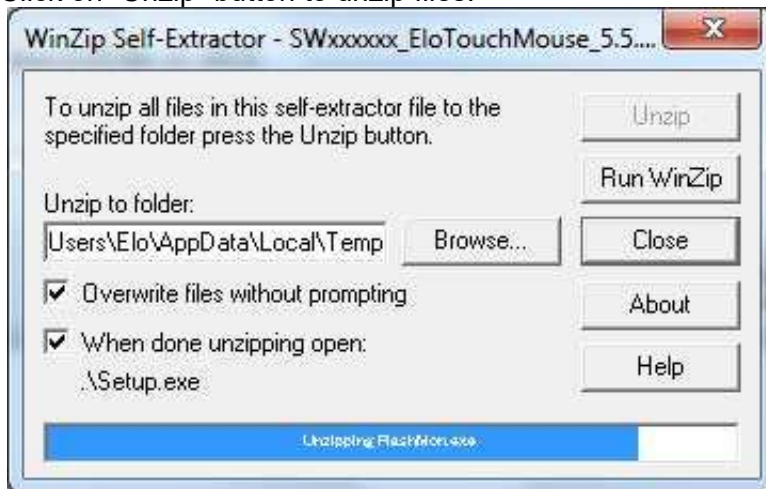




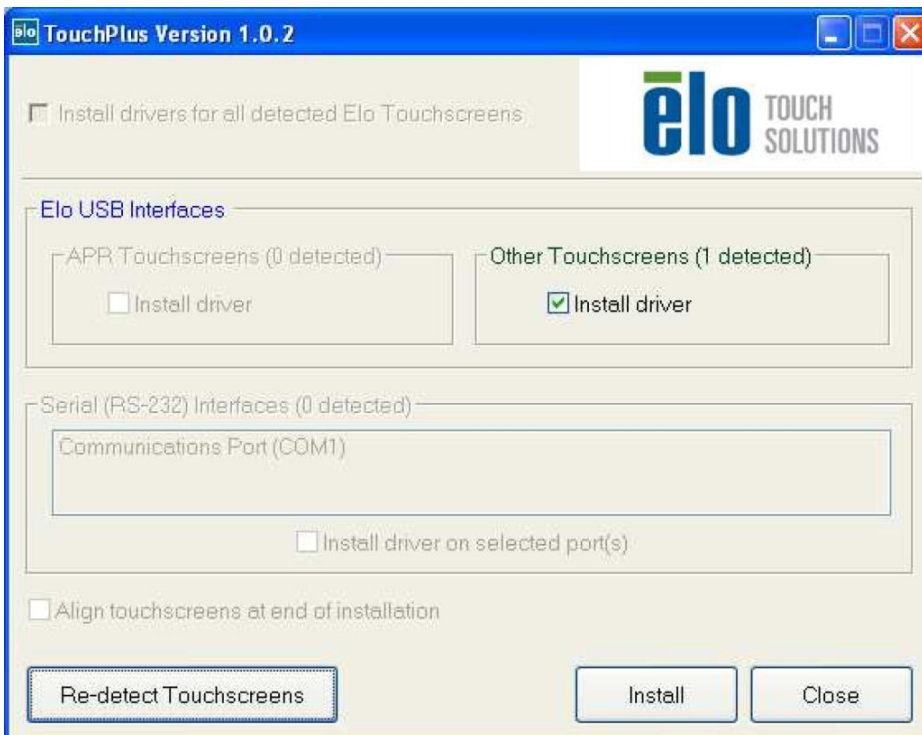
For **Windows XP** installations, double-click on the icon from the desktop



Click on "Unzip" button to unzip files.



Select one or more of the drivers to install. Click on “Next”



After accepting the end-user license agreement, the drivers will finish installing. Reboot your computer after the install is complete.

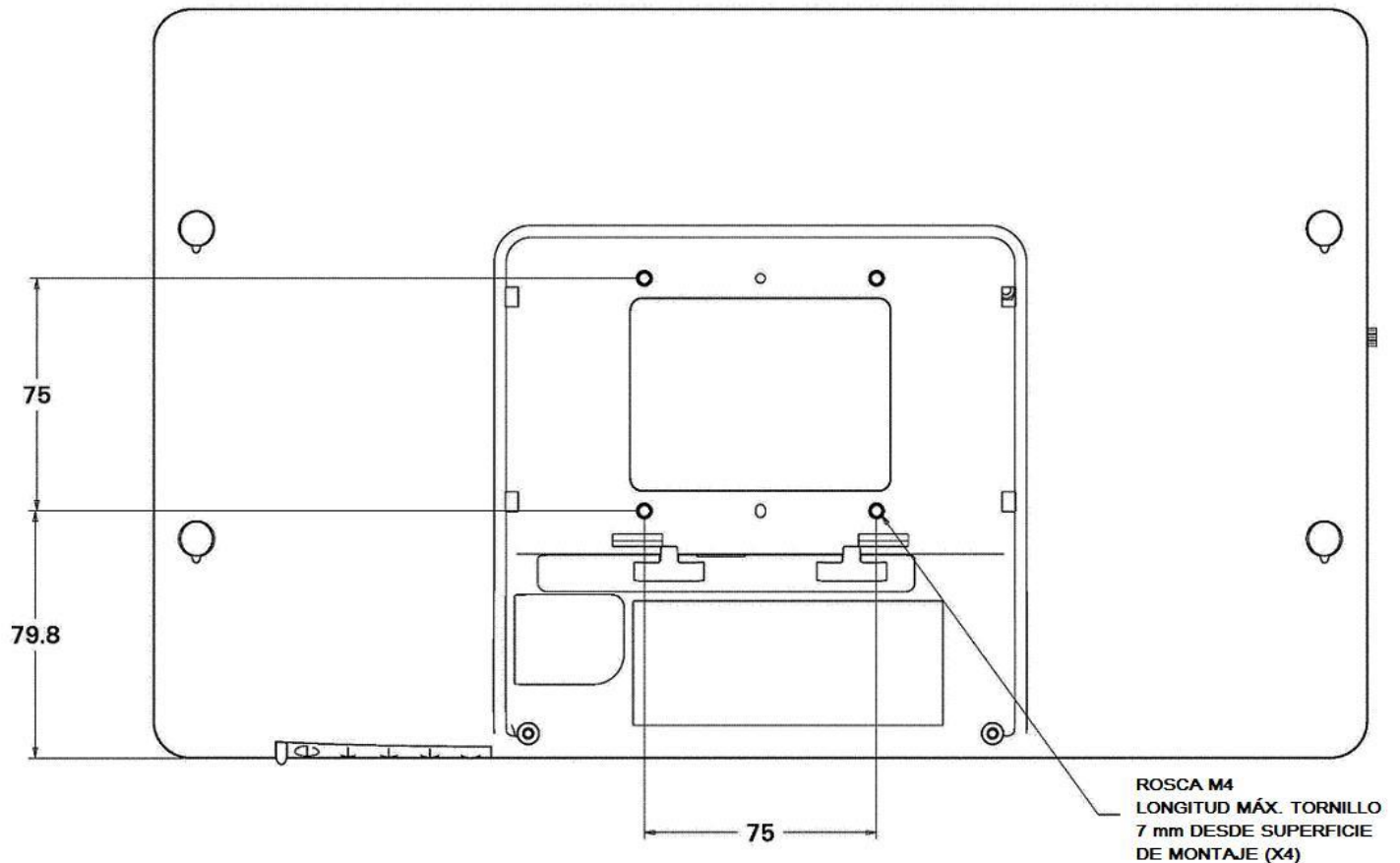
# Capítulo 3 - Montaje

## Información general de montaje

El texto de OSD se puede girar mediante el menú de OSD para que se adapte mejor a la orientación de montaje.

## Montaje VESA posterior

Se proporciona un patrón de montaje de cuatro agujeros de 75x75mm para tornillos M4 en la parte posterior del monitor. Quite la base mediante un destornillador de estrella para acceder a esta interfaz de montaje.



# Capítulo 4 - Funcionamiento

## Energía

---

Para encender o apagar el monitor táctil, pulse el botón de encendido del monitor táctil una sola vez.

El LED de estado de encendido situado en la parte inferior del monitor táctil funciona de acuerdo a la siguiente tabla:

Estado del Monitor Táctil/Módulo de Ordenador	Estado del LED
APAGADO	APAGADO
SUSPENSIÓN	INTERMITENTE
ENCENDIDO	ENCENDIDO

El sistema consume poca energía en los modos de SUSPENSIÓN y APAGADO. Si desea ver especificaciones de consumo de energía detalladas, consulte las especificaciones técnicas en el sitio web de Elo, <http://www.elotouch.com>.

Tocar la pantalla hace que el ordenador host conectado salga del modo de SUSPENSIÓN (al igual que mover el ratón o pulsar una tecla del teclado).

Para mejorar la fiabilidad y reducir el consumo innecesario de energía, desconecte el adaptador de corriente cuando prevea periodos prolongados de inactividad.

## Función táctil

---

Su monitor táctil IntelliTouch viene calibrado de fábrica y nunca debería precisar de calibración manual (a menos que el tamaño del vídeo de entrada no se adapte totalmente a la resolución nativa o que la experiencia táctil necesite calibrarse para un usuario específico).

## Vídeo

---

La resolución nativa de una pantalla es su anchura y su altura medidas en número de píxeles. En general, para obtener un rendimiento óptimo, las imágenes mostradas en este monitor tienen una apariencia óptima cuando la resolución de salida del ordenador coincide con la resolución nativa de este monitor, de 1366 x 768 píxeles.

En el caso de resoluciones de salida del ordenador que no sean la resolución nativa, el monitor adaptará el tamaño del vídeo a la resolución nativa del panel. Ello implica estirar o comprimir la imagen de entrada en las dimensiones X e Y conforme sea necesario para que se ajuste a la resolución nativa de la pantalla. Una inevitable consecuencia de los algoritmos de conversión a escala es una pérdida de fidelidad cuando el monitor adapta el tamaño de la imagen de vídeo de salida del ordenador para que ésta se ajuste a la pantalla. Esta pérdida de fidelidad se aprecia sobre todo al ver imágenes con muchos detalles a corta distancia (por ejemplo, imágenes que contienen texto en letra pequeña).

Su monitor táctil probablemente no requiera ajustes de vídeo. Sin embargo, para vídeo VGA analógico, las variaciones en las salidas de las tarjetas gráficas podrían requerir ajustes por parte del usuario mediante los controles de OSD para optimizar la calidad de la imagen mostrada en el monitor táctil. El monitor táctil "recuerda" estos ajustes. Asimismo, para reducir

la necesidad de realizar ajustes para las distintas sincronizaciones de modos de vídeo, el monitor adapta y muestra correctamente algunos de los modos de sincronización de vídeo más corrientes de la industria. Consulte las especificaciones técnicas de este monitor en <http://www.elotouch.com> para ver una lista de estos modos de vídeo preestablecidos.

## Visualización en pantalla (OSD)

En la parte inferior del monitor hay cuatro botones de OSD. Éstos se pueden usar para ajustar diversos parámetros de visualización.



Los botones y sus funciones son:

Botón	Función cuando no se muestra OSD:	Función cuando se muestra OSD:
Menu (menú)	Mostrar el menú principal de OSD	Volver al menú de OSD anterior
◀	Mostrar el submenú OSD Color/Luminance (color/luminancia de OSD)	Aumentar el valor del parámetro seleccionado o seleccionar el elemento de menú anterior
▶	Mostrar el submenú OSD Audio (audio de OSD)	Reducir el valor del parámetro seleccionado o seleccionar el elemento de menú siguiente
Select (selec.)	Mostrar el submenú Video Source (fuente de vídeo)	Seleccionar un parámetro para ajustarlo o un submenú para acceder a él

Mediante el uso de los botones de OSD se controla una interfaz gráfica de usuario en pantalla que se muestra sobre el vídeo de entrada, lo que permite ajustar intuitivamente los siguientes parámetros de visualización:

Parámetro	Ajuste disponible
<b>Brightness (brillo)</b>	Aumenta/reduce el brillo del monitor. Opción predeterminada: máximo.
<b>Contrast (contraste)</b>	Aumenta/reduce el contraste del monitor. Opción predeterminada: rendimiento óptimo con escala de grises
<b>Clock (reloj)</b>	Permite ajustar con precisión el reloj de píxeles del panel. <i>Sólo es aplicable al vídeo de entrada VGA.</i>
<b>Phase (fase)</b>	Permite ajustar con precisión la fase del reloj de píxeles del panel. <i>Sólo es aplicable al vídeo de entrada VGA.</i>
<b>Auto Adjust</b>	Ajusta automáticamente el reloj del sistema a la señal de vídeo VGA analógico de entrada, lo que afecta a los elementos de menú H-position (posición H), V-position (posición V), Clock (reloj) y Phase (fase). <i>Sólo es aplicable al vídeo de entrada VGA.</i>
<b>H-position (posición H)</b>	Mueve la imagen horizontalmente en pantalla en incrementos de un píxel. Opción predeterminada: centrada. <i>Sólo es aplicable al vídeo de entrada VGA.</i>
<b>V-position (posición V)</b>	Mueve la imagen verticalmente en pantalla en incrementos de un píxel. Opción predeterminada: centrada. <i>Sólo es aplicable al vídeo de entrada VGA.</i>

<b>Aspect Ratio (relación de aspecto)</b>	<p>Alterna el método de conversión a escala entre Full Scaling (conversión a escala total) y Maintain Aspect Ratio (mantener relación de aspecto). Opción predeterminada: Full Scaling (conversión a escala total).</p> <p>Full Scaling (conversión a escala total): adapta las dimensiones X e Y del vídeo de entrada (ampliándolas o reduciéndolas conforme sea necesario) a la resolución nativa de la pantalla.</p> <p>Fill To Aspect Ratio (rellenar a relación de aspecto): suponiendo una orientación horizontal y un vídeo de entrada con una relación de aspecto inferior a 1366 x 768 píxeles, adapta la dimensión Y del vídeo de entrada (ampliándola o reduciéndola conforme sea necesario) a la resolución Y de la pantalla y adapta la dimensión X para mantener la relación de aspecto del vídeo de entrada (y rellena el resto de la pantalla con barras negras simétricas a la izquierda y la derecha).</p> <p><i>La pantalla táctil puede necesitar recalibración al alternar entre las opciones de relación de aspecto.</i></p>
<b>Sharpness (nitidez)</b>	<p>Ajusta la nitidez de las imágenes mostradas. Opción predeterminada: sin ajuste de nitidez. <i>Sólo es aplicable a resoluciones de vídeo de entrada no nativas.</i></p>
<b>Color Temperature (temperatura del color)</b>	<p>Selecciona la temperatura del color de la pantalla. Las opciones disponibles son: 9300K, 7500K, 6500K, 5500K y User Defined (definida por el usuario). Si se selecciona la opción User Defined (definida por el usuario), el usuario podrá cambiar la temperatura del color cambiando las ganancias de color rojo (R), verde (G) y azul (B) de forma individual en una escala de 0 a 100. Opción predeterminada: User Defined (definida por el usuario) con valores R, G, B configurados en 100.</p>
<b>OSD Timeout (tiempo de espera de OSD)</b>	<p>Ajusta la cantidad de tiempo que han de permanecer inactivos los botones de OSD antes de que el monitor táctil cierre el OSD. El rango de ajuste va de 5 a 60 segundos. Opción predeterminada: 15 segundos.</p>
<b>OSD Language (idioma de OSD)</b>	<p>Selecciona en qué idioma se muestra la información de OSD. Los idiomas disponibles son: inglés, francés, italiano, alemán, español, chino simplificado, chino tradicional y japonés. Opción predeterminada: inglés.</p>
<b>Recall Defaults (restablecer valores predeterminados)</b>	<p>Seleccionar esta opción restaura toda la configuración predeterminada de fábrica para los parámetros de ajuste de OSD (excepto la opción OSD Language [idioma de OSD]) y para las sincronizaciones de modos de vídeo preestablecidos.</p>
<b>Recall Defaults (restablecer valores predeterminados)</b>	<p>Seleccionar esta opción restaura toda la configuración predeterminada de fábrica para los parámetros de ajuste de OSD (excepto la opción OSD Language [idioma de OSD]) y para las sincronizaciones de modos de vídeo preestablecidos.</p>

Todos los ajustes del monitor táctil realizados mediante OSD se memorizan automáticamente en cuanto se introducen. Esta característica evita tener que volver a configurar las opciones cada vez que se desenchufa o que se apaga y se enciende el monitor táctil. Si se produce un corte de electricidad, la configuración del monitor táctil no vuelve a las especificaciones predeterminadas de fábrica.

## **Bloqueos de OSD y encendido**

---

Mantenga pulsados los botones “Menu” (menú) y “Up” (arriba) durante dos segundos para habilitar/deshabilitar la función OSD Locking (bloqueo de OSD). Cuando esta función se halla habilitada, pulsar cualquiera de los botones Menu (menú), Up (arriba), Down (abajo) o Select (seleccionar) no produce ningún efecto en el sistema.

Mantenga pulsados los botones “Menu” (menú) y “Up” (arriba) durante dos segundos para habilitar/deshabilitar la función OSD Locking (bloqueo de OSD). Cuando esta función se halla habilitada, pulsar el interruptor de encendido no produce ningún efecto en el sistema.

# Capítulo 5 – Soporte Técnico

Si experimenta algún problema con su monitor táctil, consulte las siguientes sugerencias. Si el problema persiste, póngase en contacto con su distribuidor local o con Atención al Cliente de Soluciones Táctiles de ELO.

## Soluciones para problemas comunes

---

Problema	Solución Aconsejada
El monitor táctil no responde cuando se enciende el sistema	Compruebe que el adaptador de corriente CC esté conectado correctamente. Verifique que funciona el adaptador de corriente CC.
La visualización del monitor es tenue	Utilice el OSD para aumentar el brillo. Utilice el OSD para aumentar el contraste.
La pantalla del monitor está en blanco	Si parpadea el LED de estado de encendido, el monitor o el Módulo de Ordenador pueden hallarse en modo de SUSPENSIÓN. Pulse cualquier tecla / mueva el ratón / toque la pantalla táctil para ver si reaparece la imagen.
El monitor muestra el mensaje “Out of Range” (Fuera de Rango)	Ajuste los modos de resolución/refresco del monitor entre los intervalos admitidos de refresco para el monitor táctil (visite la página web para obtener las especificaciones).
La característica táctil no funciona	Compruebe que su ordenador tiene los controladores más recientes de Elo instalados. Lleve a cabo el procedimiento de calibración previsto con los controladores de Elo más recientes.

## Asistencia técnica

---

Si desea consultar las especificaciones técnicas de este dispositivo, visite [www.elotouch.com/products](http://www.elotouch.com/products).

Si desea consultar la ayuda en línea, visite [www.elotouch.com/go/websupport](http://www.elotouch.com/go/websupport).

Si desea solicitar soporte técnico, visite [www.elotouch.com/go/contactsupport](http://www.elotouch.com/go/contactsupport).

Consulte la última página de este manual del usuario para ver los números de teléfono de soporte técnico mundiales.



# Capítulo 6 - Seguridad y mantenimiento

## Seguridad

---

Para evitar el riesgo de descarga eléctrica, siga todas las indicaciones de seguridad y no desmonte el monitor táctil. No hay nada en la unidad que el usuario pueda reparar.

Asegúrese de que la instalación está equipada para mantener las condiciones ambientales especificadas que se enumeran en el capítulo Especificaciones técnicas.

## Cuidado y manejo

---

Los siguientes consejos le ayudarán a mantener el funcionamiento de su ordenador táctil en un nivel óptimo.

- Desconecte el cable de alimentación de CA antes de limpiar el producto.
- Para limpiar la carcasa de la pantalla, use un paño ligeramente humedecido con un detergente suave.
- Es importante que mantenga la unidad seca. No vierta líquido en o sobre ella. Si le entra líquido, haga que un técnico de mantenimiento cualificado lo revise antes de encenderlo de nuevo.
- No limpie la pantalla con un trapo ni una esponja que puedan rayar la superficie.
- Para limpiar la pantalla táctil, use un limpiador para ventanas o cristales aplicado sobre una esponja o paño limpio. Nunca aplique directamente el limpiador sobre la pantalla táctil. No use alcohol (metílico, etílico o isopropílico), diluyente, benceno ni ningún otro limpiador abrasivo.



# Directiva de Residuos de Aparatos Eléctricos y Electrónicos (RAEE)

---



Este producto no debe tirarse con la basura doméstica. Se debe depositar en unas instalaciones adecuadas para permitir su recuperación y reciclaje.



# Capítulo 7 – Información sobre normativas

## I. Información acerca de la seguridad eléctrica:

Se requiere el cumplimiento de los requisitos de voltaje, frecuencia y corriente indicados en la etiqueta del fabricante. La conexión a una fuente de alimentación diferente a las especificadas en el presente documento puede ocasionar un funcionamiento defectuoso, daños al equipo, o suponer riesgo de incendio si no se respetan los requisitos.

El equipo no contiene en su interior piezas de cuyo mantenimiento pueda encargarse el usuario. El equipo genera voltajes peligrosos que entrañan un riesgo para la seguridad. El mantenimiento debe realizarlo exclusivamente un técnico de mantenimiento cualificado.

Póngase en contacto con un electricista cualificado o con el fabricante si tiene preguntas acerca de la instalación, antes de conectar el equipo a la red eléctrica.

## II. Información acerca de emisiones e inmunidad.

**Aviso para usuarios en los Estados Unidos:** Este equipo ha sido probado y homologado conforme a los límites establecidos para un dispositivo digital Clase B, según la sección 15 de las normas de la Comisión Federal de Comunicaciones (FCC). Estos límites están diseñados para proporcionar un grado de protección razonable contra interferencias perjudiciales en una instalación residencial. Este equipo genera, usa y puede irradiar energía de radiofrecuencia (RF) y, si no se instala y utiliza conforme a las instrucciones, puede provocar interferencias perjudiciales para las comunicaciones de radio.

**Aviso para usuarios en Canadá:** Este equipo cumple con los límites de Clase B para las emisiones de ruido de radio provenientes de aparatos digitales, conforme a lo establecido por la normativa sobre interferencias de radio del ministerio de Industria de Canadá.

**Aviso para usuarios en la Unión Europea:** Use sólo los cables de alimentación y el cableado de interconexión suministrados con el equipo. La sustitución de los cables y del cableado suministrado puede poner en peligro la seguridad eléctrica o la certificación de marcado CE sobre emisiones o inmunidad, según los requisitos de las siguientes normas:

Este equipo de tecnología de la información (ITE) debe contar con la marca CE en la etiqueta del fabricante, lo cual indica que el equipo ha sido homologado conforme a las siguientes directivas y normas: Este equipo ha sido homologado según los requisitos de marcado CE, conforme exige la Directiva EMC 2004/108/CE indicada en la Norma Europea EN 55022 Clase B y la Directiva sobre Bajo Voltaje 2006/95/CE como indica la Norma Europea EN 60950.

**Información general para todos los usuarios:** Este equipo genera, usa y puede irradiar energía de radiofrecuencia. Si no se instala y utiliza conforme a este manual, el equipo puede provocar interferencias con las comunicaciones de radio y televisión. Sin embargo, no hay garantía de que no se produzcan interferencias en alguna instalación concreta debido a las condiciones específicas de la ubicación.

1) Para cumplir los requisitos de emisión e inmunidad, el usuario debe tener en cuenta lo siguiente:

a) Use sólo los cables de E/S suministrados para conectar este dispositivo digital a cualquier ordenador.

b) Para garantizar la homologación, utilice sólo el cable de alimentación aprobado que suministra el fabricante.

c) Se advierte al usuario de que cualquier cambio o modificación del equipo que no haya sido expresamente aprobado por la parte responsable de la homologación podría anular la autoridad

del usuario para operar el equipo.

2) Si aprecia que el equipo produce interferencias con la recepción de radio o televisión o con cualquier otro dispositivo:

a) Compruebe si actúa como fuente de emisión apagando y encendiendo el equipo.

Si determina que este equipo causa las interferencias, intente eliminarlas tomando una o más de las siguientes medidas:

i) Aleje el dispositivo digital del receptor afectado.

ii) Recoloque (gire) el dispositivo digital con respecto al receptor afectado.

iii) Cambie la orientación de la antena del receptor afectado.

iv) Enchufe el dispositivo digital a una toma de CA diferente, de modo que el dispositivo digital y el receptor estén en circuitos secundarios diferentes.

v) Desconecte y retire cualesquiera cables de E/S que no emplee el dispositivo digital (los cables de E/S no terminados son una posible fuente de elevados niveles de emisión de RF).

vi) Enchufe el dispositivo digital sólo a una toma de corriente con conexión a tierra. No use adaptadores para enchufes de CA. (Anular o interrumpir la conexión a tierra del cable de alimentación podría aumentar los niveles de emisión de RF y también puede representar un peligro de descarga eléctrica mortal para el usuario).

Si necesita ayuda adicional, consulte a su distribuidor, al fabricante o a un técnico de radio o televisión experimentado.

### III. Certificaciones de Agencias

Se han expedido o declarado las siguientes certificaciones de marcas para este monitor:

Australia, RCM

Canadá, CUL e IC

China, CCC

Corea, KCC

EE.UU., FCC y UL

Europa, CE

Reino Unido UKCA

Japón, VCCI

México, CoC

Taiwán, BSMI

Russia EAC

### China RoHS

De conformidad con las leyes de China (Administración del control de la contaminación causada por productos de información electrónicos), la siguiente sección indica el nombre y la cantidad de materiales tóxicos y/o peligrosos que puede contener este producto.

Nombre del Componente	Sustancias o elementos tóxicos o peligrosos					
	Plomo (Pb)	Mercurio (Hg)	Cadmio (Cd)	Cromo hexavalente (Cr6+)	Bifenilos polibromados (PBB)	Éteres Difenil polibromados(PBDE)
Piezas de plástico	O	O	O	O	O	O
Piezas metálicas	X	O	O	O	O	O
Conjunto de cable y conexión	X	O	O	O	O	O
Panel LCD	X	O	O	O	O	O
Panel de pantalla táctil	X	O	O	O	O	O
PCBA	X	O	O	O	O	O
Software (CD, etc.)	O	O	O	O	O	O

O:Indica que esta sustancia tóxica o peligrosa contenida en todos los materiales homogéneos de este componente se halla por debajo de los límites máximos establecidos en SJ/T11363-2006.

X:Indica que esta sustancia tóxica o peligrosa contenida en al menos uno de los materiales homogéneos de este componente se halla por encima de los límites máximos establecidos en SJ/T11363-2006. En los componentes marcados con una X se han realizado exenciones de conformidad con EU RoSH.

#### Explicaciones de las Marcas

(1). De conformidad con el requisito de SJ/T11364-2006, los productos electrónicos de información están marcados con el siguiente logotipo de control de la contaminación. La utilización de este producto en respeto al medio ambiente es de diez años. El producto no registrará fugas ni mutará en condiciones normales de funcionamiento, por lo que la utilización de este producto electrónico de información no ocasionará contaminación grave del medio ambiente, lesiones corporales o daños a la propiedad.

Temperatura de Funcionamiento:0-40 / Humedad: 20%-80% (sin condensación).

Temperatura de Almacenaje:-20~60 / Humedad: 10%~90% (sin condensación).



(2). Se aconseja y recomienda que se recicle y reutilice este producto de conformidad con la legislación local. No debería tirarse el producto de manera informal.



## V. Especificaciones del adaptador de corriente

### Especificaciones eléctricas:

Entrada: 100-240V CA, 50-60Hz

Salida: 12V CC, mínimo 1,5A, LPS

## VI. Especificaciones del monitor

### Especificaciones eléctricas:

Entrada: 12V CC, 1A

### Condiciones de funcionamiento:

Temperatura: 0°C - 40°C

Humedad: Del 20% a 80% (sin condensación)

Altitud: 0 a 2.000m

### Condiciones de Almacenaje:

Temperatura: -20°C - 60°C

Humedad: Del 10% a 90% (sin condensación)

Altitud: 0 a 12.192m

# Capítulo 8 – Información sobre la garantía

Salvo que se indique lo contrario aquí o en el justificante de compra entregado al Comprador, el Vendedor garantiza al Comprador que el Producto está libre de defectos en los materiales y en la mano de obra. La garantía para los monitores táctiles y sus componentes es de 2 años.

El Vendedor no otorga garantía alguna con respecto a la vida útil de los componentes del modelo. Los proveedores del Vendedor pueden, en cualquier momento y ocasionalmente, hacer cambios en los componentes suministrados en forma de Productos o componentes.

El Comprador notificará al Vendedor por escrito lo antes posible (y en ningún caso después de treinta (30) días de la detección) la existencia de defectos en cualquier Producto que estén cubiertos por la garantía mencionada anteriormente; tal notificación describirá, en detalle y de manera comercialmente razonable, los síntomas asociados con tales defectos y proporcionará al Vendedor la oportunidad de inspeccionar tales Productos ya instalados, si es posible. El Vendedor debe recibir la notificación durante el Período de Garantía de dicho producto, a menos que el Vendedor indique lo contrario por escrito. En un plazo de treinta (30) días desde el envío de la notificación, el Comprador embalará, en su caja original o un embalaje equivalente que cumpla la misma función, el Producto supuestamente defectuoso y se lo enviará al Vendedor por cuenta y riesgo del Comprador.

En un plazo razonable después de la recepción del Producto supuestamente defectuoso y de la verificación por parte del Vendedor de que el Producto no cumple la garantía mencionada anteriormente, el Vendedor corregirá el defecto a su discreción mediante: (i) la modificación o reparación del Producto, o bien (ii) la sustitución del Producto. Tal modificación, reparación o sustitución, así como el reenvío del Producto, con seguro mínimo, al Comprador correrán por cuenta del Vendedor. El Comprador asume el riesgo de pérdida o daño durante el transporte y, por ende, puede asegurar el Producto. El Comprador reembolsará al Vendedor los gastos de transporte incurridos por la devolución del Producto si el Vendedor no encuentra defectos en éste. La modificación o la reparación de los Productos puede, a discreción del Vendedor, llevarse a cabo en las instalaciones del Vendedor o en las del Comprador. Si el Vendedor no puede modificar, reparar o sustituir un Producto para cumplir con la garantía mencionada anteriormente, el Vendedor podrá, a su discreción, reembolsar al Comprador o ingresar en la cuenta del Comprador el importe del precio de compra del Producto, menos la depreciación calculada sobre una estimación de línea recta durante el Período de Garantía establecido por el Vendedor.

Estos recursos serán los únicos recursos del comprador por incumplimiento de la garantía. Salvo la garantía mencionada anteriormente, el vendedor no otorga otras garantías, expresas o implícitas, por ley u otro medio, con respecto a los productos, su adecuación a una finalidad concreta, calidad, comerciabilidad, no vulneración o cualquier otra condición. Ningún empleado del vendedor ni ninguna otra parte tiene autorización para otorgar garantía alguna sobre los bienes, diferente de la presentada aquí. La responsabilidad del vendedor en virtud de la garantía se limitará al reembolso del precio de compra del producto. El vendedor no será responsable en ningún caso del coste de la adquisición o instalación de bienes de sustitución por parte del comprador ni de ningún daño especial, consecuente, indirecto o fortuito.

El Comprador asume el riesgo y acuerda indemnizar y exonerar al Vendedor de toda responsabilidad relacionada con (i) la evaluación de la adecuación, al uso previsto por el Comprador, de los Productos y de cualquier diseño o dibujo del sistema, y (ii) la determinación de la conformidad del uso de los Productos por parte del Comprador con las leyes, reglamentos, códigos y normas pertinentes. El Comprador asume y acepta la plena responsabilidad por cualquier garantía y demás reclamaciones relacionadas con, o derivadas de, los productos del Comprador, los cuales incluyan o incorporen Productos o componentes fabricados o suministrados por el Vendedor. El Comprador es el único responsable de todas y cada una de las declaraciones y garantías con respecto a los Productos realizadas o autorizadas por el Comprador. El Comprador indemnizará y exonerará al Vendedor de toda responsabilidad, reclamación, pérdida, coste o gasto (lo que incluye los honorarios razonables de los abogados) atribuible a los productos del Comprador o a las declaraciones o las garantías relacionadas con éstos.

**¡Visite nuestra Web!**

**[www.elotouch.com](http://www.elotouch.com)**

---

Obtenga lo último en...

- 
- *Información del producto*
- 
- *Especificaciones*
- 
- *Noticias sobre próximos eventos*
- 
- *Notas de prensa*
- 
- *Controladores de software*
- 

### **Póngase en contacto con Elo**

Para obtener más información acerca de la gran variedad de soluciones táctiles de Elo, visite nuestro sitio web, [www.elotouch.com](http://www.elotouch.com), o simplemente llame a nuestra oficina más cercana:

#### **Américas**

Tel +1 408 597 8000

[elosales.na@elotouch.com](mailto:elosales.na@elotouch.com)

#### **Europa (EMEA)**

Tel +32 16 930 136

[EMEA.Sales@elotouch.com](mailto:EMEA.Sales@elotouch.com)

#### **Asia Pacífico**

Tel +86 (21) 3329 1385

[EloAsia@elotouch.com](mailto:EloAsia@elotouch.com)

Copyright 2021 Elo Touch Solutions. All rights reserved.