

ēlo



Руководство пользователя

Elo Touch Solutions 1509L Touchmonitors

Авторское право © 2021 Elo Touch Solutions, Inc. Все права защищены.

Запрещается воспроизводить, передавать, переписывать, хранить в информационно-поисковой системе или переводить на какой-либо язык или язык компьютера какие-либо части этой публикации в любой форме или любым способом, включая, но этим не ограничиваясь, электронный, магнитный, оптический, химический, ручной или иной способ, без предварительного письменного разрешения компании Elo Touch Solutions, Inc.

Правовая оговорка

Содержащаяся в этом документе информация изменяется без уведомления. Компания Elo Touch Solutions, Inc. и ее аффилированные компании (совместно именуемые "Elo") не дают никаких заверения или гарантии в отношении этой информации и в особенности отказываются от каких-либо подразумеваемых гарантий пригодности для продажи или пригодности для использования по назначению. Elo оставляет за собой право переделывать эту публикацию и периодически вносить изменения в содержание без обязательств со стороны Elo уведомлять кого-либо о подобных переделках или изменениях.

Признание торговых марок

AccuTouch, CarrollTouch, Elo, Elo (логотип), Elo Touch, Elo Touch Solutions, Elo Touch Solutions, IntelliTouch, iTouch, SecureTouch, TouchTools и VuPoint являются торговыми марками компании Elo и ее аффилированных компаний. Windows является торговой маркой корпорации Microsoft Corporation.

Содержание

Глава 1: Введение	4
Глава 2: Инсталляция	5
Глава 3: Монтаж.....	11
Глава 4: Эксплуатация.....	12
Глава 5: Техническая поддержка	17
Глава 6: Безопасность и уход	18
Глава 7: Регуляторная информация.....	20
Глава 8: Гарантия.....	24

Глава 1: Введение

Описание продукта

Ваш новый сенсорный монитор сочетает надежное качество фирмы Elo Touch Solutions с последними достижениями в области сенсорной технологии и дизайна дисплеев. Это сочетание характеристик создает естественный поток информации между пользователем и сенсорным монитором.

Этот широкоэкранный сенсорный монитор включает ЖК-панель на активной матрице тонкопленочных транзисторов с 24-разрядной глубиной представления цвета для обеспечения великолепного качества воспроизведения. Задняя подсветка этого монитора, для которой используется СИД, значительно снижает потребление энергии и избавляет от необходимости применения ртути (по сравнению с панелями с задней подсветкой, для которой используется флуоресцентная лампа с холодным катодом). Другими характеристиками, которые повышают качество работы этого монитора с ЖК-дисплеем, является полная совместимость с аппаратурой, готовой к немедленному применению (типа Plug & Play), элементы управления отображением выполняемых функций на экране (On Screen Display - OSD) и приобретаемое отдельно устройство считывания магнитных полос (MSR).

Предосторожности

Следуйте всем предупреждениям и выполняйте все предосторожности и текущее обслуживание, как рекомендуется в этом руководстве пользователя, чтобы максимально продлить срок службы своей установки и предотвратить риск, ставящий под угрозу безопасность пользователя. За получением дополнительной информации обращайтесь к главе "Безопасность и уход".

В этом руководстве содержится информация, которая важна для правильной подготовки к работе и текущего обслуживания этой установки. Прежде чем подготавливать к работе и включать питание своего нового сенсорного монитора, прочитайте это руководство, особенно главы Инсталляция, Монтаж и Эксплуатация.

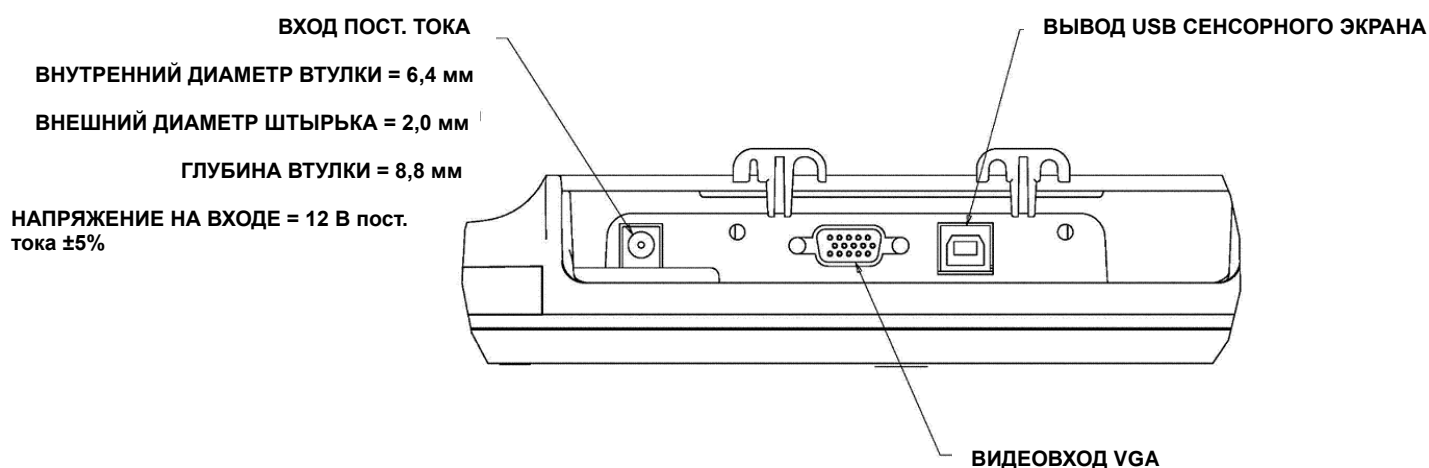
Глава 2: Инсталляция

Распаковывание сенсорного монитора

Откройте коробку и проверьте наличие следующих предметов:

- Сенсорный монитор с защитной прокладкой для его экрана
- Руководство по быстрой инсталляции
- Кабель VGA
- USB-кабель
- Адаптер питания от источника переменного или постоянного тока

Панель блока соединения и интерфейсы



Подключение сенсорного монитора

1. Подключите видео кабели VGA к входным коннекторам VGA монитора и вашему источнику видеосигнала VGA в указанном порядке. Для обеспечения оптимальной работы затяните винты видео кабеля.
2. Подключите сенсорный кабель USB к USB-коннектору монитора и USB-порту вашего ПК.
3. Подключите входной коннектор адаптера питания к источнику питания переменного тока. Подключите выходной коннектор адаптера питания постоянного тока к гнезду входной мощности монитора.
4. Сенсорный монитор отгружается в состоянии ВЫКЛЮЧЕНО. Нажмите кнопку питания, чтобы его включить.

Инсталляция программных драйверов сенсорной

ELO Touch Solutions обеспечивает программный драйвер, позволяющий вашему сенсорному монитору работать с вашим компьютером. Драйверы находятся на прилагаемом компакт-диске для следующих операционных систем:

- Windows 7
- Windows Vista
- Windows XP
- Windows 2000
- Windows Me
- Windows 98
- Windows 95
- Windows NT 4.0
- Windows 3.1
- MS-DOS

Дополнительные версии драйверов и дополнительная информация о драйверах для других операционных систем находятся на сайте ELO Touch Solutions www.elotouch.com.

Сенсорный монитор фирмы ELO совместим с аппаратурой, готовой к немедленному применению (типа “Включай и работай”). Информация о функциональных возможностях видео вашего сенсорного монитора посылается на ваш видеоадаптер, когда начинает работать Windows. Если Windows обнаружит ваш сенсорный монитор, следуйте инструкциям на экране, чтобы установить базовый монитор типа “Включай и работай”.

Обратитесь в соответствующий раздел, приводимый ниже, за получением инструкций об установке драйверов.

В зависимости от того, подключили ли вы кабель последовательной связи или кабель связи USB, вам следует установить только последовательный драйвер или драйвер USB.

Select the applicable driver from the Elo Touch Solutions website and download:

elo TOUCH SOLUTIONS

Worldwide
eCommerce Sign In

Google™ Custom Search

Home > Support > Downloads >

Driver and File Downloads

Subscribe to [The Touch Monitor](#), the Elo email newsletter, for information on the latest driver releases.


[Help](#) with downloads - [Help](#) with identifying your touch technology

Archived/unsupported drivers are available [on this page](#).

Windows XP Pro operating system licensing will be valid through 2016 on Elo TouchSystems products. As well as offering additional new OS options, support of Windows XP will continue up to 2016.

The Acoustic Pulse Recognition (APR) and Projected Capacitive touch technologies are not supported by all operating systems including Mac and some versions of Linux. See the Technology notes for each driver on the Driver and File Downloads page to verify support for your touchscreen technology.

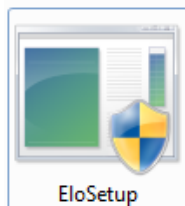
Touch Drivers

Download	OS ¹	Interface [?]	Technology [?]	Notes
Elo TouchSystems Single-touch Driver 5.4.7 (14.3 MB) 	Windows 7 ² XP Vista Windows Server 2003 Windows Server 2008 Windows POSReady	USB, Serial	Optional driver for All Elo touch technologies except Projected Capacitive and IntelliTouch Plus	Windows Hardware Quality Lab (WHQL) certified driver. Multiple monitor support.
Elo iTouch+XP driver 1.0.1 (15.0 MB) 	XP	USB	iTouch Plus only. Recommended for 1541L product with iTouch Plus touch technology.	Windows Hardware Quality Lab (WHQL) certified USB driver.

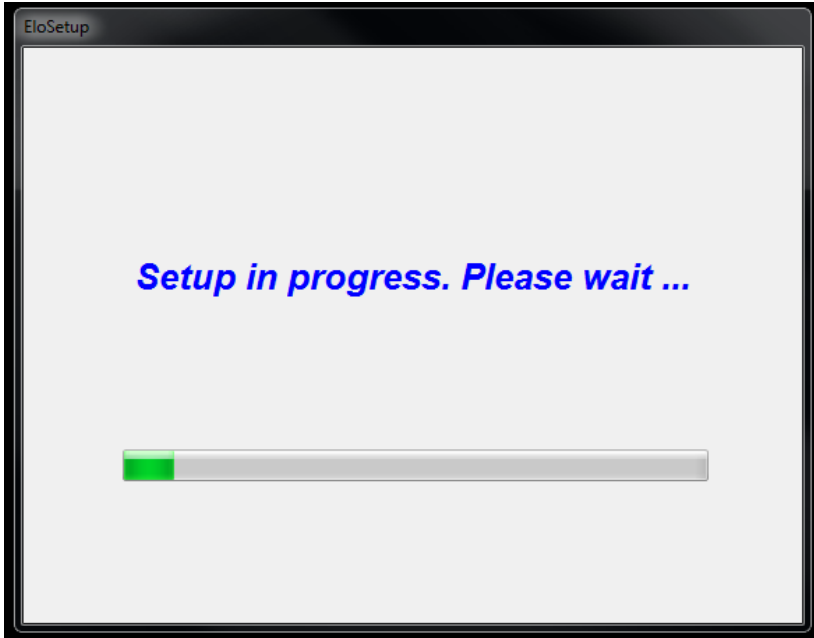
(1) Not recommended for any other OS.
(2) Multi-touch and gesturing not supported with current Elo hardware; for multi-touch and gesturing support, see Elo TouchSystems Multi-touch Driver.

(1) Not recommended for any other OS.

For **Windows 7** installations, double-click on EloSetup Installer

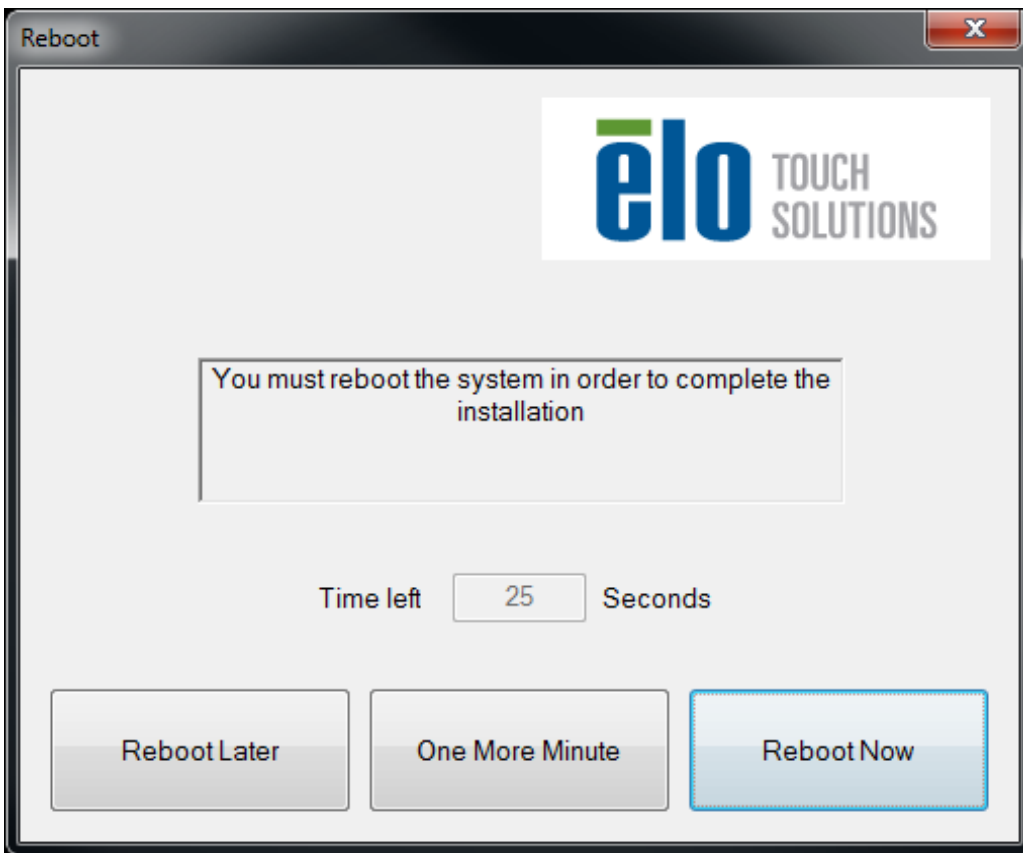


After accepting the end-user license agreement, the system will initialize to setup installation of drivers.



To complete setup, reboot system by clicking on "Reboot Now" button. Click on "One More Minute" if more time is needed with increments of 1 minute.

Note: System will automatically reboot when "Time left" counter reaches "0".



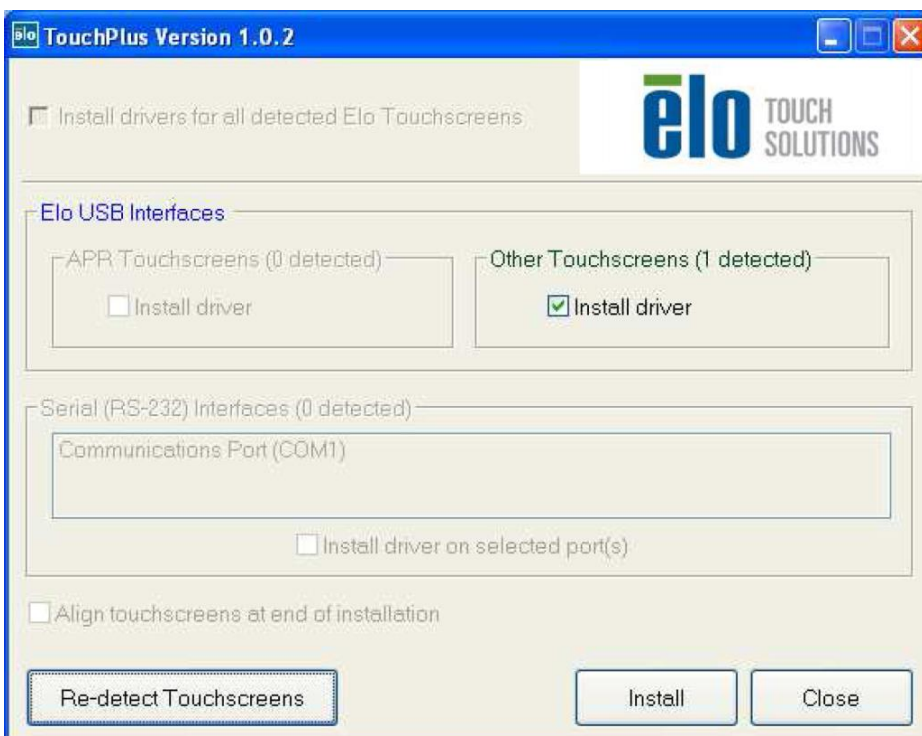
For **Windows XP** installations, double-click on the icon from the desktop



Click on "Unzip" button to unzip files.



Select one or more of the drivers to install. Click on “Next”



After accepting the end-user license agreement, the drivers will finish installing.

Reboot your computer after the install is complete.

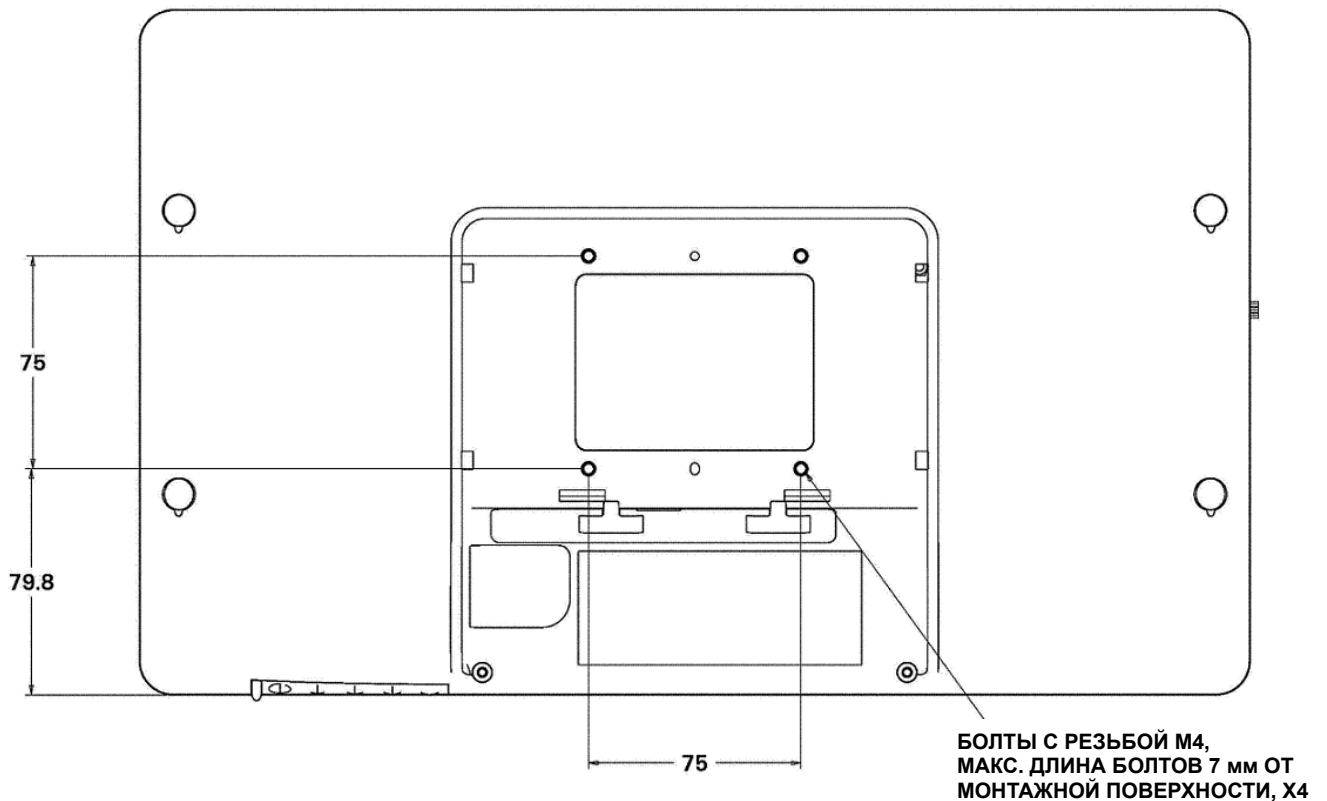
Глава 3: Монтаж

Общая информация о монтаже

Текст отображения выполняемых функций на экране (OSD) можно поворачивать с помощью меню OSD для обеспечения наиболее оптимальной для вас ориентации монтажа.

Задний монтаж VESA

Сзади монитора сделана разметка для монтажа, состоящая из четырех отверстий размером 75x75 мм для винтов M4. Снимите подставку, используя отвертку Филипс, для обеспечения доступа к этой монтажной поверхности. Подсчет VESA, совместимый с FDMI (интерфейсом монтажа плоского дисплея) кодируется так: VESA MIS-B, 75, C



Глава 4: Эксплуатация

Питание

Для включения или выключения сенсорного монитора нажмите его кнопку питания один раз.

Светоизлучающий диод (СИД) состояния питания внизу монитора работает в соответствии со следующей таблицей:

Статус сенсорного монитора/компьютерного модуля	Статус СИДа
ВЫКЛЮЧЕН	ВЫКЛЮЧЕН
НЕАКТИВНЫЙ РЕЖИМ	ПУЛЬСИРУЕТ
ВКЛЮЧЕН	ВКЛЮЧЕН

Система потребляет мало энергии, когда находится в режиме НЕАКТИВНОГО РЕЖИМА и ВЫКЛ. Для получения подробного перечня потребления энергии обратитесь к техническим спецификациям на сайте Elo <http://www.elotouch.com>

Прикосновение к экрану выведет присоединенный главный ПК из НЕАКТИВНОГО режима (точно так же, как и движение мыши или нажатие какой-либо клавиши клавиатуры).

Для улучшения надежности и снижения бесполезного расхода электроэнергии отключите адаптер питания, когда запланированы длительные периоды неиспользования компьютера.

Технология касания

Ваш сенсорный монитор IntelliTouch откалиброван при изготовлении и не должен требовать ручной калибровки (за исключением случаев, когда видеоизображение на входе не приведено полностью в соответствие с родным разрешением дисплея или если касание должно быть откалибровано для конкретного пользователя).

Видеоизображение

Родное разрешение дисплея – это его ширина и высота, измеренные в пикселях. Обычно с целью оптимизации качества изображения, изображение, воспроизводимое на этом мониторе, выглядит лучше всего, когда разрешение вашего компьютера на выходе соответствует родному разрешению этого монитора, составляющему 1366 x 768.

В случае разрешающей способности компьютера на выходе при не родном разрешении, монитор приведет изображение в соответствие с родным разрешением его панели. Это требует растягивания или сжатия изображения на входе по необходимости в направлении оси X и Y, чтобы оно соответствовало родному разрешению дисплея. Неизбежным побочным продуктом масштабирования алгоритмов является утрата точности воспроизведения, когда монитор приспособливает видеоизображения компьютера на выходе так, чтобы оно поместилось на дисплее. Эта утрата точности воспроизведения наиболее заметна при просмотре полнофункциональных изображений с близкого расстояния (например, изображений, содержащих текст, набранный мелким шрифтом).

Вероятнее всего, ваш сенсорный монитор не потребует регулирования видеоизображения. Однако в случае изображения VGA аналогового устройства, варьирование в выводе видеоданных видеографики могут потребовать регулирования пользователем через отображение выполняемых функций на экране (OSD) с целью оптимизации качества отображаемого изображения сенсорного монитора. Сенсорный монитор “запоминает” это регулирование. Кроме того, для снижения необходимости регулирования для согласования по времени различных видеорежимов монитор правильно изменяет пропорции изображения и отображает несколько наиболее распространенных в видео индустрии режимов согласования изображения по времени. Обратитесь к техническим спецификациям для этого монитора, находящимся на сайте <http://www.elotouch.com> для ознакомления с перечнем этих предварительно установленных видеорежимов.

Отображение выполняемых функций на экране (OSD)

Внизу монитора находятся четыре кнопки OSD, которые можно использовать для регулирования различных параметров дисплея.



Кнопки и выполняемые ими функции следующие:

Кнопка	Функция, когда OSD не отображается:	Функция, когда OSD отображается:
Menu (Меню)	Отобразить главное меню OSD	Вернуться к предыдущему меню OSD
◀	Отобразить субменю яркости OSD	Увеличить значение выбранного параметра / выбрать предыдущий пункт меню
▶	Отобразить субменю контрастности OSD	Уменьшить значение выбранного параметра / выбрать следующий пункт меню
Select (Выбрать)	Авторегулировка	Выбрать параметр для регулировки / выбрать субменю для входа

Использование кнопок OSD контролирует на экране графический интерфейс пользователя, который отображается наверху вашего входного видеоизображения, позволяя осуществлять интуитивно-понятное регулирование следующих параметров дисплея:

Параметр	Имеющаяся регулировка
Brightness (Яркость)	Увеличивать/уменьшать яркость монитора. По умолчанию: Максимум
Contrast (Контрастность)	Увеличивать/уменьшать контрастность монитора. По умолчанию: Самое оптимальное качество оттенка серого цвета
Clock (Синхросигнал)	Позволяет производить тонкую регулировку элементов изображения синхросигнала для воспроизведения изображений на растровом дисплее панели. <i>Применимо только для VGA-видеоизображения на входе</i>
Phase (Фаза)	Позволяет произвести тонкую регулировку элементов изображения фазы синхросигнала для воспроизведения изображений на растровом дисплее панели. <i>Применимо только для VGA-видеоизображения на входе</i>
Auto Adjust (Автоматическая регулировка)	Автоматически приводит синхросигнал системы в соответствие с входным видеосигналом VGA аналогового устройства, действуя на следующие пункты меню: горизонтальное положение, вертикальное положение, синхросигнал и фаза. <i>Применимо только для VGA-видеоизображения на входе</i>
H-position (Горизонтальное положение)	Передвигает изображение горизонтально на дисплее шагами в один пиксель. По умолчанию: Выровнено по центру. <i>Применимо только для VGA-видеоизображения на входе</i>
V-position (Вертикальное положение)	Передвигает изображение вертикально на дисплее шагами в один пиксель. По умолчанию: Выровнено по центру. <i>Применимо только для VGA-видеоизображения на входе</i>

<p>Aspect Ratio (Характеристическое отношение)</p>	<p>Переключает метод масштабирования с полноэкранный на поддержание характеристического отношения и обратно. По умолчанию: Полноэкранный метод</p> <p>Полноэкранный метод: Масштабирует в направлении осей X и Y видеоизображения на входе (вверх или вниз по необходимости) до родного разрешения дисплея. Поддерживать характеристическое отношение: Занимая горизонтальную ориентацию, и при видеоизображении на входе с характеристическим отношением меньше 1366 x 768 масштабирует в направлении оси Y входного изображения (вверх или вниз по необходимости) до разрешения Y дисплея, и масштабирует в направлении оси X, чтобы поддерживать характеристическое отношение изображения на входе (и заполняет остальную часть дисплея одинаковыми черными полосами слева и справа).</p> <p><i>Сенсорный экран может потребовать повторной калибровки при переключении между вариантами характеристического отношения.</i></p>
<p>Sharpness (Резкость)</p>	<p>Регулирует резкость отображаемых изображений. По умолчанию: Резкость не регулируется <i>Применимо только при неродном разрешении видео изображения на входе</i></p>
<p>Color Temperature (Теплота цвета)</p>	<p>Выбирает теплоту цвета дисплея. Имеющаяся температура цвета составляет 9300K, 7500K, 6500K, 5500K и заданная пользователем. Если выбирается опция заданной пользователем, пользователь может изменять теплоту цвета, меняя сигналы отдельно красного, зеленого и синего цвета в сторону увеличения на шкале от 0 до 100. По умолчанию: Заданная пользователем теплота цвета при всех сигналах красного, зеленого и синего цвета, установленных на 100.</p>
<p>OSD Timeout (Тайм-аут OSD)</p>	<p>Регулирует продолжительность периода времени бездействия кнопки OSD, в течение которого сенсорный монитор будет ждать, прежде чем закрыть OSD. Регулируемый диапазон составляет от 5 до 60 секунд. По умолчанию: 15 секунд</p>
<p>OSD Language (Язык OSD)</p>	<p>Выбирает то, на каком языке отображается информация OSD. В число имеющихся языков входят: английский, французский, итальянский, немецкий, испанский, упрощенный китайский, традиционный китайский и японский языки. По умолчанию: Английский язык.</p>
<p>Recall Defaults (Восстановление установок по умолчанию)</p>	<p>Выбор "Recall Defaults" ("Восстановление установок по умолчанию") восстанавливает все заводские настройки по умолчанию для регулируемых OSD параметров (кроме языка OSD) и для синхронизации предварительно заданных видеорежимов.</p>

Все регулировки сенсорного монитора, сделанные через посредство OSD, автоматически

запоминаются сразу в момент ввода. Эта функция помогает вам избежать повторной настройки своих выборов каждый раз, когда сенсорный монитор отключают из розетки или выключают и включают его. Если произойдет нарушение энергоснабжения, настройки сенсорного монитора не примут значения заводских технических условий по умолчанию.

Отображение выполняемых функций на экране (OSD) и блокировка питания

Нажмите кнопки “Menu” (Меню) и “Up” (Вверх) и держите утопленными в течение двух секунд, чтобы активировать/деактивировать функцию блокировки OSD. Когда активирована OSD Locking (Блокировка OSD), нажатие любой кнопки Menu (Меню), Up (Вверх), Down (Вниз) или Select (Выбрать) никак не подействует на систему.

Нажмите кнопки “Menu” (Меню) и “Down” (Вниз) и держите утопленными в течение двух секунд, чтобы активировать/деактивировать функцию Power Locking (Блокировка питания). Когда активирована Power Locking (Блокировка питания), нажатие переключателя питания никак не подействует на систему.

Глава 5: Техническая поддержка

Если вы испытываете трудности со своим сенсорным монитором, обратитесь к следующим ниже рекомендациям.

Если проблема не устраняется, обратитесь к своему местному дилеру или позвоните в отдел обслуживания клиентов фирмы Elo Touch Solutions.

Решение часто возникающих проблем

Проблема	Рекомендуемый способ устранения неисправности
При включении системы сенсорный монитор не реагирует.	Проверьте, чтобы адаптер питания постоянного тока был подключен правильно. Проверьте, работает ли адаптер питания постоянного тока.
Дисплей монитора тусклый	Используйте OSD, чтобы увеличить яркость. Используйте OSD, чтобы увеличить контрастность.
Дисплей монитора пустой.	Если СИД состояния питания мигает, монитор или компьютерный модуль может находиться в режиме БЕЗДЕЙСТВИЯ. Нажмите любую клавишу, передвиньте мышь или дотроньтесь до сенсорного экрана, чтобы посмотреть, не появится ли изображение вновь.
На мониторе отображается сообщение “Out Of Range” (За пределами диапазона)	Отрегулируйте режим разрешения/ синхронизации своего компьютера так, чтобы он находился в пределах допустимого диапазона синхронизации, предусмотренного для вашего сенсорного монитора (обратитесь на сайт для получения спецификаций)
Функция касания не работает	Проверьте, чтобы убедиться, что на вашем ПК установлены последние версии драйверов Elo. Выполните рутинную операцию калибровки, предоставленную с последними версиями драйверов Elo.

Техническая поддержка

Для получения технических спецификаций для этого устройства зайдите на сайт www.elotouch.com/products

По вопросам самопомощи в Интернете зайдите на сайт www.elotouch.com/go/websupport.

Для получения технической поддержки зайдите на сайт www.elotouch.com/go/contactsupport.

Обратитесь на последнюю страницу этого руководства пользователя для получения номеров телефонов технической поддержки по всему миру.

Глава 6: Безопасность и уход

Безопасность

Во избежание опасности получения электрошока следуйте всем предупреждениям по технике безопасности и не разбирайте сенсорный монитор. Он не является обслуживаемым пользователем.

Обеспечьте, чтобы ваша установка была оборудована для поддержания предусмотренных рабочих условий, перечисленных в главе “Технические спецификации”.

Уход и обращение

Следующие советы помогут поддерживать работу вашего сенсорного монитора на оптимальном уровне:

- Отключите кабель питания переменного тока, прежде чем чистить монитор.
- Для очистки корпуса дисплея используйте чистую тряпочку, слегка увлажненную слабым моющим средством.
- Важно, чтобы ваше устройство оставалось сухим. Не допускайте попадания жидкости на устройство или вовнутрь него. Если жидкость все же попадет внутрь устройства, пригласите квалифицированного специалиста по обслуживанию проверить его, прежде чем снова его включать.
- Не протирайте экран тряпкой или губкой, которая может поцарапать поверхность.
- Для очистки сенсорного экрана используйте чистящее средство для окон или стекол, нанесенное на чистую тряпочку или губку. Никогда не наносите чистящее средство прямо на сенсорный экран. Не применяйте спирт (метиловый спирт, этиловый спирт или изопропил), растворитель, бензол или другие абразивные чистящие средства.



Директива ЕС об отходах электрического и электронного оборудования (WEEE)



Этот продукт нельзя выбрасывать вместе с бытовыми отходами. Его следует отдать в учреждение, которое обеспечивает восстановление и утилизацию.



Глава 7: Регуляторная информация

I. Информация об электробезопасности:

Требуется соблюдение технических условий в отношении требований по напряжению, частоты и силы тока, указанных на этикетке изготовителя. Подключение к другому источнику питания, кроме источников, оговоренных в этом документе, вероятнее всего, приведет к неправильной эксплуатации, повреждению оборудования или опасности возникновения пожара, если требования не выполняются.

Внутри этого оборудования нет никаких частей, которые может обслуживать оператор. Это оборудование вырабатывает опасное напряжение, которое представляет опасность. Обслуживание должно обеспечиваться только квалифицированным специалистом по обслуживанию.

Обратитесь к квалифицированному электрику или изготовителю, если возникают вопросы по поводу инсталляции, прежде чем подключать оборудование к потребляемой от сети мощности.

II. Информация об эмиссиях и защищенности

Уведомление для пользователей в Соединенных Штатах: Это оборудование было проверено, и было установлено, что оно соответствует ограничениям для цифровых устройств класса В в соответствии с Частью 15 правил Федеральной комиссии связи (FCC). Эти ограничения предназначены для обеспечения целесообразной защиты против вредных помех в жилой инсталляции. Это оборудование вырабатывает, использует и может излучать радиочастотную энергию, и если оно не инсталлируется и не используется в соответствии с инструкциями, может вызывать вредные помехи для радиосвязи.

Уведомление для пользователей в Канаде: Это оборудование удовлетворяет требованиям по ограничениям класса В для эмиссий радиопомех цифровыми аппаратами, установленным нормами промышленности Канады по радиопомехам (Radio Interference Regulations of Industry Canada).

Уведомление для пользователей в Европейском Сообществе: Используйте только предоставленные в комплекте шнуры питания и соединительные кабели, предоставляемые с оборудованием. Замена предоставленных шнуров и кабелей может поставить под угрозу электробезопасность или отметку сертификации CE (CE Mark Certification) по эмиссиям или защищенности, как требуется следующими стандартами:

Это оборудование информационной технологии (Information Technology Equipment - ITE) должно иметь отметку CE Mark на этикетке изготовителя, которая означает, что это оборудование проверено согласно следующим директивам и стандартам: Это оборудование проверено на соответствие требованиям на отметку CE Mark согласно требованиям Директивы 2004/108/ЕС ЭМК, описанным в европейском стандарте Европейского комитета электротехнической стандартизации (European Standard EN) 55022 Класс В, и Директиве 2006/95/ЕС по низкому напряжению, как указано в европейском стандарте Европейского комитета электротехнической стандартизации 60950.

Общая информация для всех пользователей: Это оборудование вырабатывает, использует и может излучать радиочастотную энергию. Если оно не инсталлируется и не используется в соответствии с этим руководством, оборудование может вызывать вредные помехи радио- и телевизионной связи. Однако не существует гарантии, что помехи не возникнут при какой-то конкретной инсталляции в связи с определенными факторами, присущими этому району.

1) Для того чтобы удовлетворять требованиям по эмиссии и защищенности, пользователь должен выполнять следующее:

а) Использовать только предоставленные в комплекте кабели ввода/вывода для соединения этого цифрового устройства с каким-нибудь компьютером.

б) Для обеспечения соблюдения требований используйте только предоставленный в комплекте одобренный сетевой шнур изготовителя.

с) Пользователя предупреждают, что изменения или модификация оборудования, не одобренные в прямой форме стороной, ответственной за соблюдение требований, могут аннулировать права пользователя на эксплуатацию оборудования.

2) Если покажется, что это оборудование вызывает помехи с приемом радио- или телевизионных сигналов или для какого-либо другого устройства:

а) Проверьте, является ли это оборудование источником эмиссии, выключив его и снова включив.

Если вы установите, что именно это оборудование вызывает помехи, постарайтесь устранить помехи с помощью одного или более из следующих мер:

i) Передвиньте цифровое устройство подальше от приемника, подвергающегося помехам.

ii) Поменяйте положение (поверните) цифровое устройство по отношению к приемнику, подвергающемуся помехам.

iii) Поверните в другую сторону антенну приемника, подвергающегося помехам.

iv) Подключите цифровое устройства в другую электрическую розетку переменного тока, чтобы цифровое устройство и приемник были на разных параллельных цепях.

v) Отключите и уберите любые кабели ввода или вывода, которые это цифровое устройство не использует. (Не отключенные кабели ввода/вывода являются возможным источником большого радиоизлучения).

vi) Подключайте цифровое устройство только в розетку с гнездом заземления. Не пользуйтесь вилками с адаптерами переменного тока. (Вытаскивание или обрезание заземленного или двухжильного сетевого шнура может повысить уровень радиоизлучения, а также может представить для пользователя угрозу смертельного электрошока).

Если вам понадобится дополнительная помощь, проконсультируйтесь со своим дилером, изготовителем или опытным радио- или телевизионным техником.

III. Сертификации организаций

Следующие сертификации и символика были выпущены или объявлены для этого монитора:

Австралия отметка RCM

Канада CUL, IC

Китай CCC

Европа CE

Соединенное Королевство UKCA

Япония VCCI

Корея KCC

Мексика CoC

Тайвань BSMI

США FCC, UL

Россия EAC

IV. RoHS Китая

В соответствии с китайским законодательством (Управление по контролю над загрязнением, вызванным электронными информационными изделиями) в приведенном ниже разделе указывается название и количество токсичных и (или) опасных материалов, которые может содержать это изделие.

Название	Токсичные или опасные вещества и элементы
----------	---

компонента	Свинец (Pb)	Меркурий (Hg)	Кадмий (Cd)	Шестиатомный хром (Cr6+)	Полиброминированный бифенил (PBB)	Эфиры полибромдифениловые (PBDE)
Пластмассовые части	○	○	○	○	○	○
Металлические части	Х	○	○	○	○	○
Сборка кабелей и проводов	Х	○	○	○	○	○
ЖК-панель	Х	○	○	○	○	○
Панель сенсорного экрана	Х	○	○	○	○	○
Сборка на печатной плате	Х	○	○	○	○	○
Программное обеспечение (компакт-диски и т.д.)	○	○	○	○	○	○

○: Обозначает, что это токсичное или опасное вещество, содержащееся во всех однородных материалах для этого компонента, находится в количестве ниже требуемых предельных норм, установленных в SJ/T11363-2006.

Х: Обозначает, что это токсичное или опасное вещество, содержащееся хотя бы в одном из однородных материалов, использованных для этого компонента, находится в количестве выше требуемых предельных норм, установленных в SJ/T11363-2006. В отношении пунктов, обозначенных с помощью Х, были сделаны исключения согласно RoHS EC.

Объяснение маркировки

(1). Согласно требованию, предусмотренному в SJ/T11364-2006, электронные информационные изделия маркируются с помощью приведенного ниже логотипа контроля над загрязнением окружающей среды. Период безопасного для экологической среды применения этого изделия составляет 10 лет. Это изделие не будет протекать или мутировать при нормальных эксплуатационных условиях, перечисленных ниже, поэтому применение этого электронного информационного изделия не вызовет серьезного загрязнения окружающей среды, телесного повреждения или травмы или порчи имущества.

Температура эксплуатации: 0° - 40° / Влажность: 20%-80% (без конденсации).

Температура хранения: -20°~60° / Влажность: 10%~90% (без конденсации).



(2). Советуется и рекомендуется, чтобы это изделие было утилизировано и повторно использовано в соответствии с местными законами. Это изделие не следует просто небрежно выбрасывать.



V. Спецификации адаптера питания

Расчетные электрические параметры:

На входе: 100-240 вольт переменного тока, 50-60 Гц

На выходе: 12 вольт постоянного тока, минимум 1,5 А, сектор линейных импульсов

VI. Спецификации монитора

Расчетные электрические параметры:

На входе: 12 вольт постоянного тока, 1 А

Условия эксплуатации:

Температура: 0°C - 40°C

Влажность: от 20% до 80% (без конденсации)

Высота: от 0 до 2000 м

Условия хранения:

Температура: -20°C - 60°C

Влажность: от 10% до 90% (без конденсации)

Высота: от 0 до 12 192 м

Глава 8: Информация о гарантии

За исключением случаев, когда утверждается иное в данном документе или в подтверждении получения заказа, доставленного Покупателю, Продавец гарантирует Покупателю, что Продукт не будет иметь дефекты в материалах и качестве исполнения. Гарантия на сенсорный монитор и компоненты этого продукта составляет 2 года.

Продавец не дает никакую гарантию в отношении срока жизни компонентов этой модели. Поставщики Продавца могут в любое время и время от времени вносить изменения в компоненты, доставляемые в качестве Продуктов или компонентов.

Покупатель незамедлительно известит Продавца в письменном виде (и ни в коем случае не позднее, чем в течение тридцати дней после обнаружения) о несоответствии какого-нибудь Продукта условиям гарантии, описанным выше; опишет в этом извещении в приемлемых с коммерческой точки зрения деталях признаки, связанные с таким несоответствием; и предоставит Продавцу возможность осмотреть эти Продукты в инсталлированном виде, если возможно. Это извещение должно быть получено Продавцом в течение срока действия гарантии на это изделие, за исключением тех случаев, когда Продавцом в письменном виде указано иное. В течение тридцати дней после подачи такого извещения Покупатель упакует предположительно дефектный Продукт в его оригинальную транспортную упаковку(-и) или функциональный эквивалент и отправит Продавцу за счет и риск Покупателя.

В течение обоснованного времени после получения предположительно дефектного Продукта и подтверждения Продавцом того факта, что этот Продукт не удовлетворяет условиям гарантии, описанным выше, Продавец исправит это несоответствие с помощью, по выбору Продавца, либо (i) модифицировав или отремонтировав Продукт или (ii) заменив этот Продукт. Такая модификация, ремонт или замена и обратная отправка Продукта Покупателю с минимальной страховкой должны производиться за счет Продавца. Покупатель будет нести риск потери или получения повреждения в пути и может застраховать Продукт. Покупатель возместит Продавцу расходы на перевозку, вызванные возвращением такого Продукта, который по факту, установленному Продавцом, не окажется дефективным. Модификация или ремонт Продуктов может по выбору Продавца состояться либо на предприятиях Продавца, либо на территории Покупателя. Если Продавец не сможет модифицировать, отремонтировать или заменить Продукт, чтобы он соответствовал гарантии, описанной выше, то Продавец по выбору Продавца либо возвратит Покупателю, либо занесет в плюс на счет Покупателя покупную цену Продукта за вычетом амортизации на прямолинейной основе за указанный Продавцом период действия гарантии.

Эти средства возмещения ущерба будут являться эксклюзивными средствами покупателя за нарушение гарантии. Кроме явно выраженной гарантии, описанной выше, продавец не дает никакие другие гарантии, явно выраженные или подразумеваемые по положению или на иных основаниях, в отношении продуктов, их пригодности для использования по назначению, их качества, пригодности для продажи, ненарушенности или иного. Ни один работник Продавца и никакая иная сторона не уполномочены давать какие-либо гарантии на товары, кроме гарантии, описанной в данном документе. Ответственность Продавца в рамках гарантии будет ограничиваться возмещением покупной цены продукта. Ни при каких обстоятельствах Продавец не несет ответственность за расходы по поставке или инсталляции замененных товаров, понесенные Покупателем, или за какие-либо особые, последующие, косвенные или случайные повреждения.

Покупатель принимает на себя риск и соглашается обезопасить Продавца и освободить его от любой ответственности, связанной с (i) оценкой пригодности для предполагаемого использования Продуктов Покупателем и любым дизайном системы или составлением чертежа и (ii) определением соответствия применения Продуктов Покупателем требованиям действующих законов, нормативов, правил и стандартов. Покупатель сохраняет и принимает полную ответственность за всю гарантию и другие

претензии, связанные с продуктами Покупателя или возникающие из них, что включает Продукты или компоненты, изготовленные или поставленные Продавцом. Покупатель единолично ответственен за все без исключения утверждения и гарантии относительно Продуктов, сделанные Покупателем или санкционированные им. Покупатель освобождает Продавца от ответственности и защищает от любой ответственности, претензий, потери, стоимости или расходов (включая обоснованные гонорары адвоката), относимых на счет продуктов Покупателя, или утверждений или гарантий, имеющих отношение к вышеупомянутому.

Ознакомьтесь с сайтом Elo!

www.elotouch.com

Получите последнюю информацию...

-
- [о продуктах](#)
-
- [о спецификациях](#)
-
- [о предстоящих мероприятиях](#)
-
- [о пресс-релизах](#)
-
- [о программных драйверах](#)
-

Как с нами связаться

Для получения более подробной информации об обширном ассортименте сенсорных решений Elo обратитесь на наш сайт www.elotouch.co или просто позвоните в ближайший к вам офис:

Америка

Тел.: +1 408 597 8000

elosales.na@elotouch.com

Европа (EMEA)

Тел.: +32 16 930 136

EMEA.Sales@elotouch.com

Азиатско-тихоокеанский регион

Тел.: +86 (21) 3329 1385

EloAsia@elotouch.com

Copyright 2021 Elo Touch Solutions. All rights reserved.