

elo



دليل مستخدم

Elo Touch Solutions 1509L Touchmonitors

جميع الحقوق محفوظة

لا يجوز إعادة إنتاج أي جزء من هذا الكتاب أو نقله أو نسخه أو تخزينه في نظام يمكن استعادته أو ترجمته الى أية لغة أو لغة حاسوب، بأي شكل أو وسيلة، وعلى سبيل المثال لا الحصر نسخ إلكترونية أو مغناطيسية أو بصرية أو كيميائية أو يدوية أو خلاف ذلك دون إذن مسبق من شركة تيكو اليكترونيكس.

إخلاء مسؤولية

إن المعلومات الواردة في هذه الوثيقة خاضعة للتغيير دون إشعار. لم تعين شركة تيكو اليكترونيكس والشركات التابعة لها في وحدة تجارة حلول تكنولوجيا اللمس في شركة تيكو اليكترونيكس (بشكل جماعي "ELO TouchSolutions") أي تمثيل أو ضمانات فيما يخص محتويات هذا الدليل، وعلى وجه الخصوص تتنصل من أية ضمانات ضمنية للتسويق أو التهيئة لغرض معين. وتحفظ شركة ELO TouchSolutions بحق تنقيح هذا الدليل وإجراء تغييرات من حين لآخر على محتوياته دون الالتزام بإشعار أي شخص عن هذه التعديلات أو المراجعات.

إقرار بالعلامة التجارية

كل من ELO TouchSolutions و IntelliTouch و ELO TouchSolutions و ELO TouchSolutions (شعار) و ELO (شعار) هي علامات تجارية لمجموعة شركات ELO TouchSolutions. ويندوز هو علامة تجارية لمجموعة شركات مايكروسوفت. وقد تكون أسماء لمنتجات أخرى مذكورة هنا هي علامات تجارية أو علامات تجارية مسجلة للشركات التي تملكها. لا تدعي شركة ELO TouchSolutions أي مصلحة في العلامات التجارية ما عدا تلك التي تملكها.

جدول المحتويات

4	الفصل 1- المقدمة
5	الفصل 2- التركيب
11	الفصل 3- التجميع
12	الفصل 4- التشغيل
15	الفصل 5- الدعم الفني
16	الفصل 6- السلامة والصيانة
17	الفصل 7- المعلومات التنظيمية
20	الفصل 8- معلومات الكفالة

الفصل 1- المقدمة

وصف المنتج

تجمع شاشة اللمس الجديدة الأداء المضمون لمنتجات أنظمة اللمس من شركة Elo Touch Solutions وأحدث التطورات في تكنولوجيا اللمس وتصاميم العرض. تنتج مجموعة المزايا هذه انسياب طبيعي للمعلومات بين المستخدم وشاشة اللمس.

تشمل شاشة اللمس العريضة هذه مجموعة ألوان 24 بت، ولوحة عرض كرسيتالي بلوري من مصفوفة ترانزستور رقيقة نشيطة تقدّم أداء عرض عالي الجودة. ويقال ضوء الدايمود الخلفي استهلاك الطاقة بشكل كبير ويزيل الزئبق (مقارنة بلوحات CCFL المضاءة خلفيتها). ومن المزايا الأخرى التي تعزز أداء شاشة العرض الكرسيتالي البلوري توافقها مع تقنية التشغيل بمجرد التركيب، وخاصة التحكم بالعرض على الشاشة وقارىء شريط مغناطيسي اختياري.

الاحتياطات

اتبع جميع التحذيرات والاحتياطات وإجراءات الصيانة حسب التوصية في دليل المستخدم هذا لزيادة عمر وحدتك ومنع مخاطر تهدد سلامة المستخدم. انظر الى فصل السلامة والصيانة للمزيد من المعلومات.

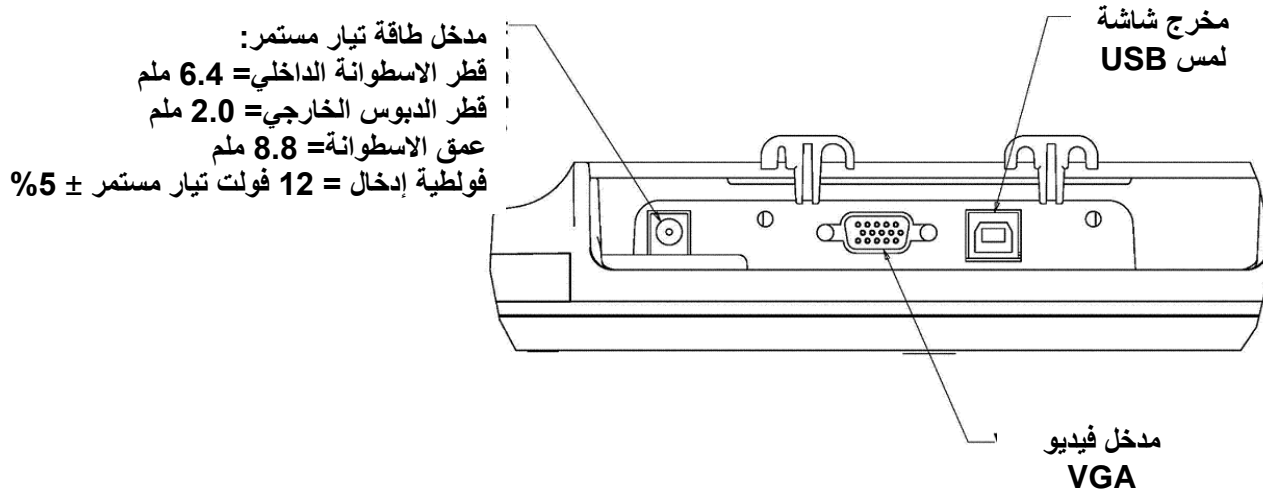
يحتوي هذا الدليل على معلومات مهمة للتجهيز والصيانة الجيدة للوحدة. قبل تجهيز وتشغيل شاشة اللمس الجديدة، اقرأ هذا الدليل ولا سيما التركيب، التجميع وفصول التشغيل.

الفصل 2- التركيب

فك تغليف شاشة اللمس

- افتح الكرتون وتأكد أن المواد التالية موجودة:
- شاشة اللمس مع ورقة حماية لوجه الشاشة
- دليل التركيب السريع
- كيبيل VGA
- كيبيل USB
- مهائى طاقة تيار متردد-تيار مستمر

لوحة الموصل والتجهيزات البينية



وصلات شاشة اللمس

1. قم بتوصيل كوابل الفيديو VGA بين وصلات الإدخال لشاشة VGA ومصدر الفيديو VGA الخاص بك، بالترتيب. ثم شد بإحكام براغي كيبيل الفيديو للحصول على أفضل أداء.
2. اربط كيبيل اللمس USB بين وصلة USB (منفذ) الشاشة ومنفذ USB في حاسوبك.
3. اربط وصلة مهائى طاقة الإدخال إلى مصدر طاقة التيار المستمر. أوصل وصلة مهائى مخرج طاقة التيار المستمر بمقبس إدخال الطاقة للشاشة.
4. تُشحن شاشة اللمس في وضع الإغلاق. اضغط زر الطاقة للتشغيل.

تركيب برامج إعدادات تكنولوجيا اللمس

Elo TouchSolutions provides driver software that allows your touchmonitor to work with your computer. Drivers are located on the enclosed CD-ROM for the following operating systems:

- Windows 7
- Windows Vista
- Windows XP
- Windows 2000
- Windows Me
- Windows 98
- Windows 95
- Windows NT 4.0
- Windows 3.1
- MS-DOS

Additional drivers and driver information for other operating systems are available on the Elo TouchSolutions web site at www.elotouch.com.

The Elo touchmonitor is plug-and-play compliant. Information on the video capabilities of your touchmonitor is sent to your video display adapter when Windows starts. If Windows detects your touchmonitor, follow the instructions on the screen to install a generic plug-and-play monitor.



Refer to the following appropriate section for driver installation instructions.

Depending upon whether you connected the serial communication cable or the USB communication cable, only the serial driver or the USB driver should be installed.

Select the applicable driver from the Elo Touch Solutions website and download:

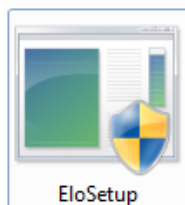
The screenshot shows the Elo Touch Solutions website's 'Driver and File Downloads' page. The page includes a navigation menu on the left, a search bar, and a breadcrumb trail: Home > Support > Downloads >. The main content area is titled 'Driver and File Downloads' and contains several informational paragraphs and two tables of drivers.

Touch Drivers

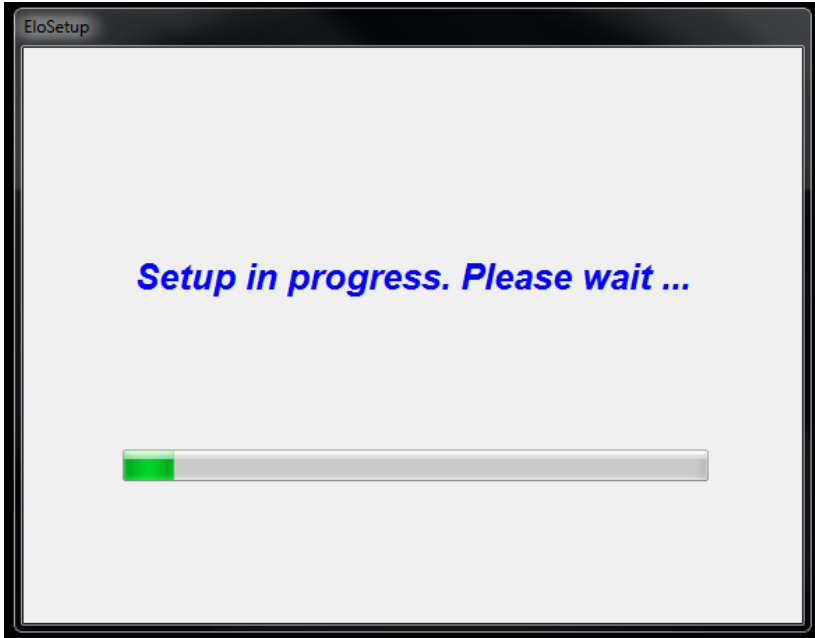
Download	OS ¹	Interface [?]	Technology [?]	Notes
Elo TouchSystems Single-touch Driver 5.4.7 (14.3 MB) 	Windows 7 ² XP Vista Windows Server 2003 Windows Server 2008 Windows POSReady	USB, Serial	Optional driver for All Elo touch technologies except Projected Capacitive and IntelliTouch Plus	Windows Hardware Quality Lab (WHQL) certified driver. Multiple monitor support.
Elo iTouch+XP driver 1.0.1 (15.0 MB) 	XP	USB	iTouch Plus only. Recommended for 1541L product with iTouch Plus touch technology.	Windows Hardware Quality Lab (WHQL) certified USB driver.

(1) Not recommended for any other OS.
(2) Multi-touch and gesturing not supported with current Elo hardware; for multi-touch and gesturing support, see Elo TouchSystems Multi-touch Driver.

For **Windows 7** installations, double-click on EloSetup Installer

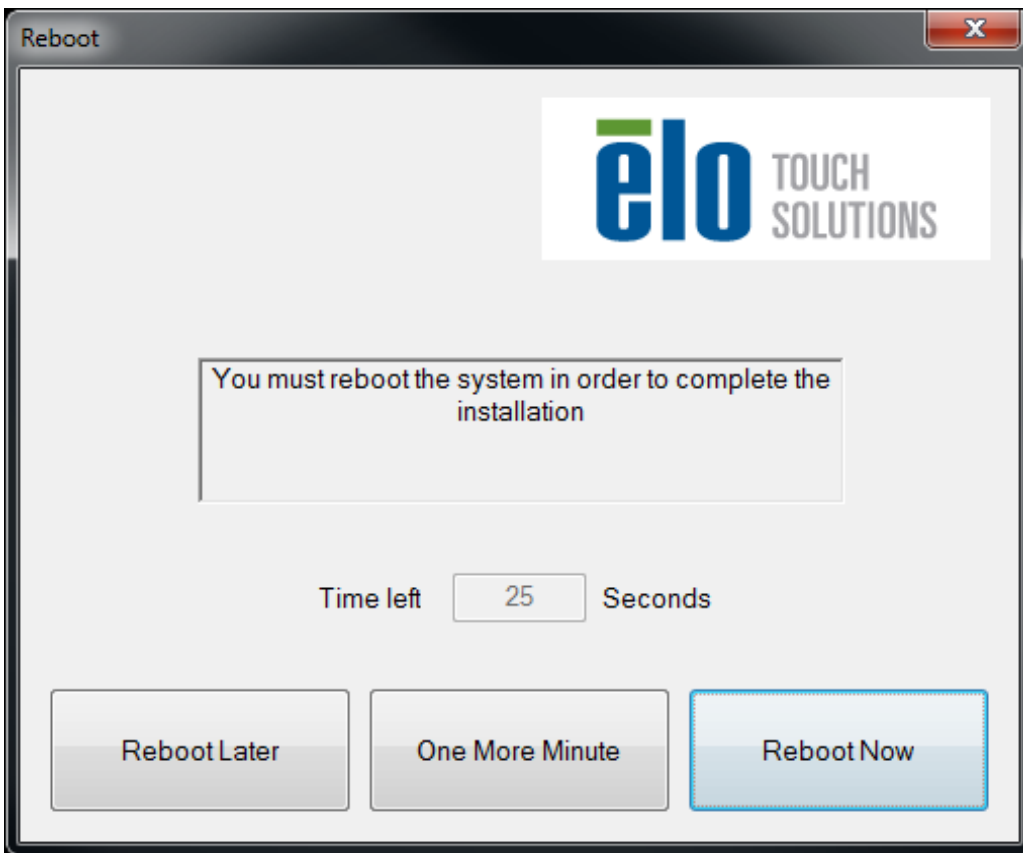


After accepting the end-user license agreement, the system will initialize to setup installation of drivers.



To complete setup, reboot system by clicking on "Reboot Now" button. Click on "One More Minute" if more time is needed with increments of 1 minute.

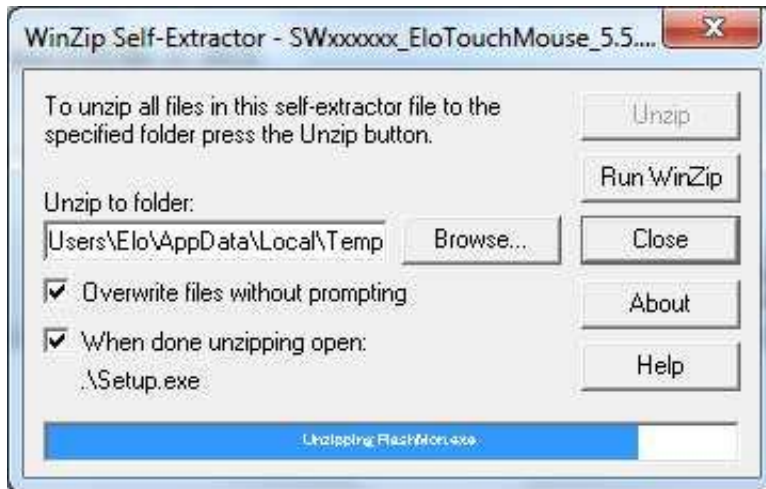
Note: System will automatically reboot when "Time left" counter reaches "0".



For **Windows XP** installations, double-click on the icon from the desktop



Click on “Unzip” button to unzip files.



Select one or more of the drivers to install. Click on “Next”



After accepting the end-user license agreement, the drivers will finish installing. Reboot your computer after the install is complete.

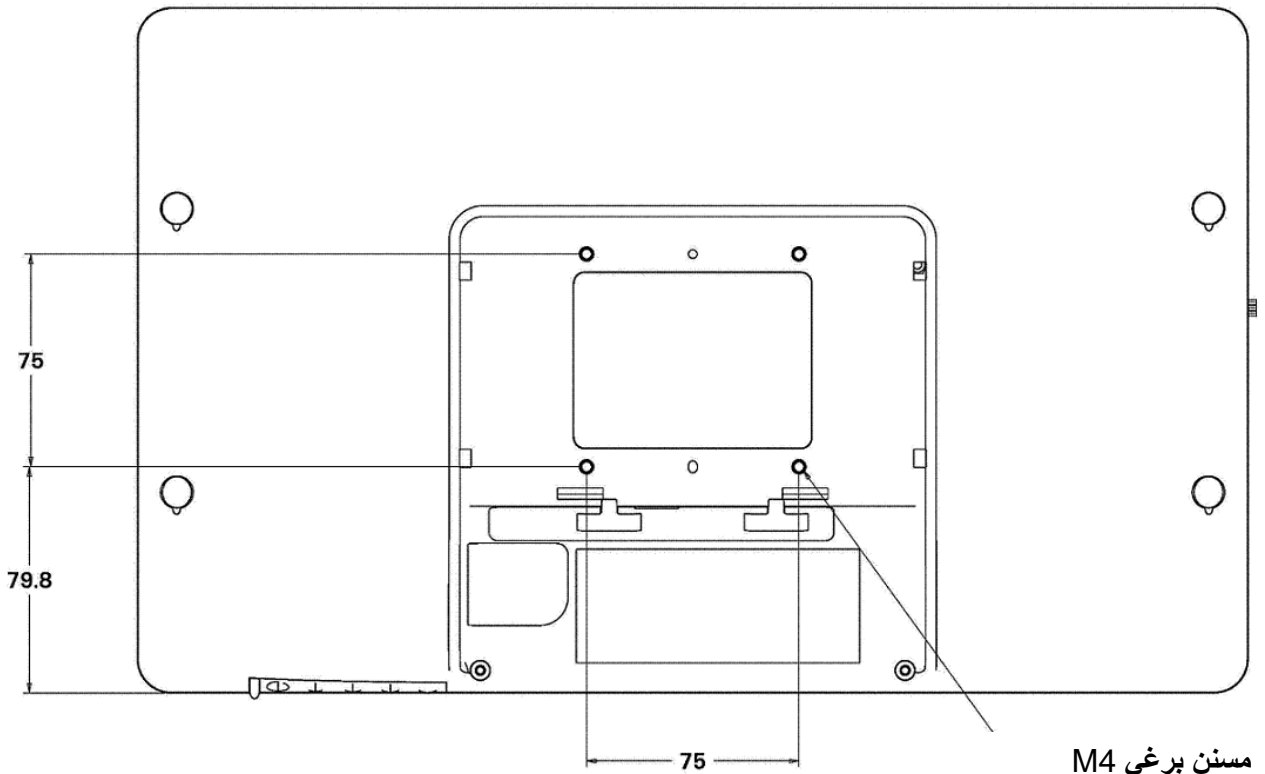
الفصل 3- التجميع

معلومات عامة عن التجميع

يمكن تدوير نص الكتابة المعروضة على الشاشة (OSD) من خلال قائمة الكتابة المعروضة على الشاشة لتلائم بشكل أفضل توجيه عملية التجميع.

تجميع VESA الخلفي

تم تزويد نمط تجميع من أربعة ثقوب 75×75 ملم لأربعة براغي M4 على الجانب الخلفي للشاشة. فك الحامل باستعمال مفك براغي فيليبس للوصول لهذه التجهيزات البينية للتجميع. رمز العد المتوافق VESA FDMI : VESA MIS-B, 75, C



مسنن برغي M4
أقصى طول برغي 7 ملم
من سطح التجميع، X4

لتشغيل أو إغلاق شاشة اللمس، اضغط زر طاقة شاشة اللمس مرة واحدة. يعمل مؤشر الطاقة على أسفل شاشة اللمس وفقاً للجدول التالي:

حالة مؤشر LED	حالة شاشة اللمس/ وحدة الحاسوب
إغلاق	إغلاق
نيض	سبات
تشغيل	تشغيل

يستهلك النظام طاقة منخفضة حين يكون في حالة السبات أو الإغلاق. للحصول على معلومات مفصلة حول الاستهلاك الطاقة، راجع المواصفات الفنية على الموقع الإلكتروني لشركة Elo: www.elotouch.com

يؤدي لمس الشاشة إلى إخراج الحاسوب الشخصي المضيف المرفق من حالة السبات، (كذلك تحريك الفأرة أو الضغط على أحد مفاتيح لوحة المفاتيح)

لتحسين الموثوقية وتقليل استهلاك الطاقة الضائعة، افصل مهائئ الطاقة حين تخطط لفترة طويلة من عدم الاستخدام.

اللمس

تتم معايرة شاشة اللمس انتلي في المصنع ولا تحتاج معايرة يدوية (ما لم يكن الفيديو المدخل غير معايير بشكل كامل مع درجة الوضوح الطبيعية، أو إذا كانت هناك حاجة لمعايرة استخدام اللمس حسب حاجة مستخدم معين)

الفيديو

درجة وضوح العرض الطبيعية هي عرض العرض وارتفاعه مقاسين بعدد البكسل. عموماً، ومن أجل أداء أفضل، تكون الصورة التي تعرض على هذه الشاشة بأفضل جودة حين تطابق درجة وضوح مخرج حاسوبك مع درجة الوضوح الطبيعية لهذه الشاشة 1366 X 768

بالنسبة لدرجة وضوح مخرجات الحاسوب عند درجات وضوح غير طبيعية، تقوم الشاشة بعرض الفيديو حسب درجة وضوح لوحاتها. وهذا يشمل شد أو ضغط الصورة الداخلة حسب الحاجة في البعدين الأفقي والعمودي (X و Y) لتتناسب درجة وضوح العرض الطبيعية. ومن التأثيرات المصاحبة غير المرغوبة لعملية الموائمة هذه فقدان الجودة عندما تقوم الشاشة بعملية موائمة الفيديو الخارج من الحاسوب لتلائم العرض. يكون فقدان الجودة هذا أكثر وضوحاً عند مشاهدة صور غنية بالتفاصيل من مسافات قريبة (مثل الصور التي تحتوي نص مكتوب ببنط صغير).

ليس من المحتمل أن تحتاج شاشة اللمس خاصتك لتعديلات على الفيديو. غير أنه بالنسبة لفيديو VGA التناظري، قد تحتاج الاختلافات في مخرجات بطاقة الفيديو إلى تعديلات يجريها المستخدم من خلال OSD لرفع جودة صورة شاشة اللمس المعروضة. وهذه التعديلات "تحفظها" شاشة اللمس. كذلك، لتقليل الحاجة لإجراء تعديلات على وضعية توقيتات الفيديو المختلفة، تقوم الشاشة بشكل صحيح بقياس وعرض بعض وضعية توقيت الفيديو المعروفة في هذا المجال. للحصول على قائمة لهذه الحالات الخاصة بالفيديو، راجع المواصفات الفنية لهذه الشاشة على الموقع الإلكتروني: www.elotouch.com.

العرض على الشاشة (OSD)

توجد أربعة أزرار للعرض على الشاشة عند أسفل الشاشة. يمكن أن تستخدم هذه الأزرار لتعديل عناصر العرض المختلفة.



تكون الأزرار ووظائفها كما يلي:

الزر	الوظيفة عندما يكون العرض على الشاشة غير مفتوح:	الوظيفة حين يكون العرض مفتوح:
Menu (القائمة)	عرض القائمة الرئيسية للعرض على الشاشة	العودة إلى قائمة عرض الشاشة السابقة
◀	عرض قائمة سطوع العرض على الشاشة الفرعية	زيادة قيمة العنصر المختار/ اختيار بند قائمة سابق
▶	عرض قائمة تباين العرض على الشاشة الفرعية	تقليل قيمة العنصر المختار/ اختيار بند قائمة تالي
Select (اختيار)	تعديل تلقائي	اختر عنصر للتعديل / اختر القائمة الفرعية للدخول

يتحكّم استخدام أزرار العرض على الشاشة بواجهة العرض للمستخدم التي تعرض أعلى الفيديو المدخل، مما يتيح تعديل حقيقي لعارض العناصر التالية:

العنصر	التعديل المتاح
السطوع	زيادة/ تقليل سطوع الشاشة الافتراضي: أعلى درجة
التباين	زيادة/ تقليل تباين الشاشة الافتراضي: أفضل أداء تظليل رمادي
الساعة	تتيح تعديلات دقيقة لساعة نقاط بيكسل اللوحة. يمكن تطبيقه فقط على مدخلات فيديو VGA
المرحلة	تتيح تعديلا دقيقا لمرحلة ساعة نقاط بيكسل اللوحة. تطبق فقط على مدخلات فيديو VGA
التعديل التلقائي	يعدّل تلقائيا ساعة النظام إلى إشارة فيديو VGA التناظرية، التي تؤثر على الموقع الأفقي و الموقع العمودي والساعة وبنود قائمة المرحلة. تطبق فقط على مدخلات فيديو VGA
الموقع- الأفقي	تحريك الصورة أفقيا على شاشة العرض بزيادة بيكسل فردية الافتراضي: الوسط تطبق فقط على مدخلات فيديو VGA
الموقع- العمودي	تحريك الصورة عموديا على شاشة العرض بزيادة بيكسل فردية. الافتراضي: الوسط تطبق فقط على مدخلات فيديو VGA

<p>مفاتيح طريقة التدرج بين تدرج تام أو الحفاظ على نسبة العرض الافتراضي: التدرج التام</p> <p>التدرج التام - يقيس أبعاد X و Y لفيديو الإدخال (الى الأعلى أو إلى الأسفل حسب المطلوب) لوضوح الشاشة الطبيعي. ملء نسبة العرض - افتراض وجود امتداد منظر طبيعي وفيديو إدخال بنسبة عرض أقل من 768 X 1366، يتم تعديل درجات البعد Y لفيديو الإدخال (الى أعلى أو الى أسفل حسب الحاجة) وفقا لوضوح شاشة العرض Y، وتعديل البعد X للحفاظ على نسبة عرض فيديو الإدخال (وملء بقية العرض بأشرطة سوداء متساوية على اليمين وعلى اليسار)</p> <p>قد تحتاج شاشة اللمس إلى إعادة معايرة عند التنقل بين خيارات نسب العرض المتاحة.</p>	<p>نسبة العرض</p>
<p>تعديل حدة وضوح الصورة المعروضة. الافتراضي: لا يوجد تعديل لحدة الصورة يطبق فقط على درجات وضوح فيديو الإدخال غير الطبيعية</p>	<p>الحدة</p>
<p>اختيار درجة حرارة عرض اللون. درجات حرارة الألوان المعروضة هي 9300 K ، 7500K ، 6500K ، 5500K، وكذلك ما يحدده المستخدم. إذا تم اختيار خيار المستخدم، يمكن للمستخدم أن يغير درجة حرارة اللون بتغيير كسب الألوان الأحمر (R) و الأخضر (G) والأزرق (B) الموجودة على تدرج من 0 الى 100. الافتراضي: تحديد المستخدم مع الألوان الأحمر (R) و الأخضر (G) والأزرق (B) جميعها مضبوطة على 100</p>	<p>درجة حرارة اللون</p>
<p>تعديل مدة توقف العرض على الشاشة التي سوف تنتظرها شاشة اللمس قبل اغلاق العرض على الشاشة. مدى التعديل بين 5 الى 60 ثانية. الافتراضي: 15 ثانية</p>	<p>مدة توقف عرض الشاشة</p>
<p>اختيار أي لغة تقدم فيها معلومات عرض الشاشة. اللغات المتاحة هي الانجليزية والفرنسية والايطالية والألمانية والأسبانية والصينية المبسطة والتقليدية واليابانية. الافتراضي: اللغة الانجليزية</p>	<p>لغة عرض الشاشة</p>
<p>اختيار "استعادة الضبط الافتراضي" يعيد الإعدادات الافتراضية لضبط المصنع لعناصر التعديل الخاصة بعرض الشاشة (ما عدا اللغة) وتوقيتات وضعية الفيديو المسبقة.</p>	<p>استعادة ضبط الافتراضي</p>

تحفظ تلقائيا جميع تعديلات شاشة اللمس التي تتم من خلال العرض على الشاشة فور إدخالها. توفر عليك هذه الميزة إعادة ضبط خياراتك في كل مرة تغلق شاشة اللمس أو تفصل عن مصدر الطاقة. وإذا حدث انقطاع في التيار الكهربائي، لن تعود الإعدادات إلى خصائص ضبط المصنع.

فصل الطاقة والعرض على الشاشة

اضغط واستمر في الضغط على أزرار "Menu" (قائمة) و "Up" (أعلى) لمدة ثانيتين لتشغيل /إيقاف ميزة إغلاق العرض على الشاشة. حين يكون إغلاق العرض على الشاشة في حالة تفعيل، لن يؤدي الضغط على مفاتيح "Menu" (قائمة) ، Up (أعلى)، Down (أسفل)، أو Select (اختيار) لن يكون له تأثير على النظام.

اضغط واستمر في الضغط على أزرار "Menu" (قائمة) و (أسفل) لمدة ثانيتين لتشغيل /إيقاف ميزة إغلاق الطاقة. حين يكون إغلاق الطاقة في حالة تفعيل، لن يكون للضغط على مفتاح الطاقة تأثير على النظام.

الفصل 5- الدعم الفني

إذا واجهتك مشكلة مع شاشة اللمس الخاصة بك، راجع المقترحات التالية.
إذا استمرت المشكلة، الرجاء الاتصال بالوكيل المحلي أو الاتصال بخدمة العملاء في شركة Elo Touch Solutions.

حلّول المشاكل الشائعة

المشكلة	الحل الفني المقترح
شاشة اللمس لا تستجيب عند تشغيل النظام	تأكد أن محوّل طاقة التيار المباشر موصول على نحو صحيح. تأكد أن محوّل طاقة التيار المباشر يعمل.
عرض الشاشة باهت	استخدم خاصية العرض على الشاشة لزيادة السطوع. استخدم خاصية العرض على الشاشة لزيادة التباين.
عرض الشاشة أبيض	إذا كانت حالة مؤشر الطاقة الوميض، قد تكون الشاشة أو وحدة الحاسوب في وضع السبات. اضغط أي مفتاح/ حرّك الفأرة/ المس شاشة اللمس لتعاين إذا ما عادت الصورة.
تعرض الشاشة رسالة "خارج النطاق"	عدّل درجة وضوح حاسوبك / التوقيت لتكون ضمن مدى التوقيت المسموح المخصص لشاشة اللمس (راجع الموقع الإلكتروني للمواصفات)
خاصية اللمس لا تعمل	تأكد أن أحدث برامج الإعداد من ELO قد نصبت في جهازك. نقّذ روتين المعايرة المزوّد مع أحدث برامج الإعداد من ELO

المساعدة الفنية

زر موقع www.elotouch.com/products للحصول على المواصفات الفنية لهذا الجهاز
زر موقع www.elotouch.com/go/websupport للمساعدة الذاتية على الإنترنت.
زر موقع www.elotouch.com/go/contactsupport للاتصال بالدعم الفني.

راجع الصفحة الأخيرة في هذا الدليل للحصول على أرقام هواتف الدعم الفني في جميع أنحاء العالم.

الفصل 6- السلامة والصيانة

السلامة

لتجنب خطر الصدمة الكهربائية، اتبع جميع إرشادات السلامة ولا تفك شاشة اللمس. لا يمكن أن يقوم المستخدم بأعمال الصيانة.

تأكد من طريقة التركيب تسمح بتوفر الظروف البيئية المحددة في فصل المواصفات الفنية.

العناية والمناولة

الإرشادات التالية تساعدك في الحفاظ على عمل شاشة اللمس بأعلى مستوى ممكن:

- افصل كيبيل طاقة التيار المتردد قبل التنظيف.
- لتنظيف صندوق وحدة العرض، استخدم قماش نظيف مبلل قليلا بمنظف لطيف.
- من المهم أن تبقى الوحدة جافة. لا تضع أو تدخل سوائل في الوحدة. إذا دخل سائل في الوحدة، استعن بفني صيانة مؤهل لفحصها قبل تشغيل الطاقة مرة أخرى.
- لا تبلل الشاشة بقماش أو إسفنج يمكن أن يخدش الشاشة.
- لتنظيف شاشة اللمس، استخدم منظف نوافذ أو زجاج يستخدم مع القماش أو الإسفنج. لا تضع المنظف مباشرة على الشاشة اطلاقاً. لا تستخدم الكحول (ميثيل، اثيل، أو ايزوبروبيل) أو مادة التنتر أو البنزين أو أي منظف كاشط اخر.



تعليمات المعدات الإلكترونية والكهربائية التالفة

لا يجب أن لا يتم التخلص من هذا المنتج مع النفايات المنزلية. يجب أن يودع في مكان يمكن فيه استعادته أو إعادة تدويره.



الفصل 7- معلومات تنظيمية

I. معلومات السلامة الكهربائية:

يجب الالتزام بمتطلبات الفولتية والذبذبة والتيار المشار إليها في ملصق المصنع. قد يؤدي التوصيل بمصدر طاقة بمواصفات تختلف عن المواصفات المحددة في هذا الدليل إلى تشغيل خاطيء للجهاز أو تلفه أو خطر الحريق، إذا لم يتم الالتزام بالقيود المحددة. لا توجد أجزاء قابلة للصيانة من قبل المشغل. تتولد فولتية خطيرة من هذا الجهاز التي تشكل خطر على السلامة. يجب يقوم بالصيانة فني خدمة مؤهل فقط. اتصل بفني مؤهل او المصنع اذا وجدت استفسارات حول التركيب قبل توصيل المعدات بالطاقة.

II. معلومات الانبعاثات والحصانة

ملاحظة للمستخدمين في الولايات المتحدة: تم فحص هذا الجهاز ووجد أنه مطابق لمواصفات الحد الأدنى للأجهزة الرقمية من فئة ب، عملاً بالجزء 15 من قواعد FCC. هذه الضوابط مصممة لتقديم حماية معقولة من التداخلات الضارة في المؤسسات السكنية والتجارية. يولد هذا الجهاز ويستخدم، ويمكن أن يشع طاقة ذبذبة راديوية، وإذا لم يتم تركيبه واستخدامه بموجب التعليمات، فقد يتسبب حدوث تداخلات تؤثر على الاتصالات الراديوية

ملاحظة للمستخدمين في كندا: هذا الجهاز متوافق مع مواصفات القيود على الفئة ب لانبعاثات إزعاج الراديو من أجهزة رقمية كما هو معتمد من أنظمة التداخلات الراديوية الصناعية في كندا.

ملاحظة للمستخدمين في الاتحاد الأوروبي: استخدم فقط كوابل الطاقة المعتمدة وكوابل التوصيل المقدمة مع المعدات. استبدال الأسلاك والكوابل المزودة بأخرى قد يعرض السلامة الكهربائية للخطر أو شهادة الانبعاثات أو الحصانة كما هو مطلوب بالمعايير التالية:

معدات تكنولوجيا المعلومات هذه مطلوبة للحصول على علامة CE على ملصق المُصنِّع الذي يعني أن الجهاز قد تم فحصه وفقاً للتوجيهات والمعايير التالية: تم فحص هذه المعدات وفقاً لمتطلبات علامة CE كما هو مطلوب من EMC توجيهات 2004/108/EC المشار إليها في المعايير الأوروبية EN 55022 صنف ب وتوجيه الفولتية المنخفضة 2006/95/EC كما هو مشار إليه في المعيار الأوروبي EN 60950.

معلومات عامة إلى جميع المستخدمين: يولد هذا المنتج ويستخدم ويمكن أن يشع طاقة ذبذبة راديوية، إذا لم يركب ويستخدم وفقاً لهذا الدليل. يمكن أن يتسبب الجهاز بحدوث تداخل باتصالات التلفزيون والراديو. إلا أنه لا يوجد ضمان أن التداخل لن يحدث بسبب عوامل تتعلق بالموقع.

- 1) لتلبية متطلبات الانبعاث والوقاية، يجب أن يراعي المستخدم ما يلي:
 - (أ) استخدام كوابل الإدخال/الإخراج المزودة فقط لتوصيل الجهاز الرقمي هذا مع أي حاسوب.
 - (ب) لضمان الالتزام، استخدم فقط سلك الأرضي المزود والمعتمد من المُصنِّع.
 - (ج) يُحذَر المستخدم من أن التغييرات والتعديلات على الجهاز التي لم تعتمد بشكل صريح من قبل جهة مسؤولة عن الالتزام قد تلغي صلاحية المستخدم في تشغيل الجهاز.
- 2) إذا أظهرت هذه المعدات أنها تسبب تداخل مع استقبال الراديو أو التلفاز أو أي جهاز آخر:

- (أ) تحقق من مصدر الانبعاث بإغلاق أو تشغيل الجهاز.
 - إذا قررت أن هذه المعدات ينجم عنها تداخل، حاول تصحيح التداخل باستخدام واحد أو أكثر من الإجراءات التالية:
 - (i) حرك الجهاز الرقمي بعيداً عن جهاز الاستقبال المتأثر
 - (ii) إعادة تموضع الجهاز الرقمي الخاص بالنسبة لجهاز الاستقبال المتأثر.
 - (iii) إعادة توجيه الهوائي الخاص بجهاز الاستقبال المتأثر
 - (iv) ضع الجهاز الرقمي في منفذ تيار كهربائي مختلف بحيث يكون الجهاز الرقمي والمستقبل على دوائر فرعية مختلفة.
 - (v) افصل وانزع أي كيبورد إدخال/إخراج لا يستخدمها الجهاز الرقمي. (كوابل الإدخال/الإخراج غير المفصولة مصدر محتمل لمستويات الانبعاث العالي لتردد راديوي)
 - (vi) ضع الجهاز الرقمي في منفذ تيار كهربائي له أرضي. لا تستخدم مقبس مهائئ كهربائي. (نزع أو قطع الخط الأرضي قد يزيد مستويات انبعاث تردد الراديو وقد يمثل أيضاً خطر صدمة قاتلة للمستخدم)

إذا احتجت مساعدة إضافية، استشر التاجر، أو المصنّع، أو فني راديو وتلفزيون خبير.

III. شهادات الوكالات

صدرت الشهادات والعلامات التالية أو أقرت لهذه الشاشة:

استراليا RCM
 كندا CUL, IC
 الصين CCC
 أوروبا CE
 اليابان VCCI
 كوريا KCC
 المكسيك NOM CoC
 روسيا EAC
 العربية السعودية تاوان BSMI
 الولايات المتحدة FCC, UL
 المملكة المتحدة UKCA
 الصين RoHS .IV

بموجب القانون الصيني (إدارة الرقابة على التلوث الذي تسببه منتجات المعلومات الإلكترونية)، الجزء التالي يحدّد اسم وكمية المادة السامة و/أو المواد الخطرة التي قد يحتوي عليها هذا المنتج.

المواد السامة أو المواد والعناصر الخطرة					اسم المركب	
اثيرات الفينيل متعدد البروم (PBDE)	الفينيل متعدد البروم (PBB)	الكروم سداسي التكافؤ (Cr6+)	الكاديوم (Cd)	الزئبق (Hg)	الرصاص (pb)	
○	○	○	○	○	○	أجزاء بلاستيكية
○	○	○	○	○	X	أجزاء معدنية
○	○	○	○	○	X	مجموعة كيبيل والسلك
○	○	○	○	○	X	لوحة عرض الكريستال السائل
○	○	○	○	○	X	لوحة شاشة اللمس
○	○	○	○	○	X	PCBA
○	○	○	○	○	○	برمجيات، أقراص مدمجة وغيرها)

○: تشير إلى أن هذه المادة السامة أو المادة الخطرة المحتواة في جميع المواد المتجانسة لهذا المكوّن هي دون الحد المطلوب في SJ/T11363-2006 .

X: تشير إلى أن هذه المادة السامة أو المادة الخطرة المحتواة على الأقل في واحدة من المواد المتجانسة التي تستخدم في هذا المكوّن تكون فوق الحد المطلوب في SJ/T11363-2006. للمواد التي عليها علامة X ، تمت الاستثناءات وفقاً لـ EU RoHS

شرح العلامات

(1) وفقاً لمتطلبات SJ/T11364-2006، توضع على منتجات المعلومات الإلكترونية شعار رقابة التلوث التالية. فترة الاستخدام الملائمة الصديقة للبيئة لهذا المنتج هي 10 سنوات. هذا المنتج لن يسرب تحت شروط التشغيل العادية المدرجة أدناه، بحيث أن استخدام منتج المعلومات الإلكترونية هذا لن يتسبب بأي تلوث بيئي خطير، أو إصابة جسدية أو تلف لأي من الممتلكات. درجة حرارة التشغيل: 0-40/ الرطوبة: 20%-80% (غير مكثف)

درجة حرارة التخزين: 20~60 / الرطوبة: 10%~90% (غير مكثف)



(2) يُشجّع ويُوصى بإعادة تدوير واستخدام هذا المنتج وفقاً للقوانين المحلية. لا يجب إلقاء هذا المنتج بشكل عرضي.



V. مواصفات محوّل الطاقة

التصنيفات الكهربائية:

الإدخال: 100-240 فولت تيار متردد، 50 - 60 هرتز

الإخراج: 12 فولت تيار مستمر، أدنى 1.5 أمبير، مصدر طاقة خطي

VI. مواصفات الشاشة

التصنيفات الكهربائية:

الإدخال: 12 فولت تيار مستمر، 1 أمبير

ظروف التشغيل:

درجة الحرارة: 0-40 درجة مئوية

الرطوبة: 20% إلى 80% (غير مكثف)

الارتفاع: 0 إلى 2000 متر

شروط التخزين:

درجة الحرارة: -20 إلى 60 درجة مئوية

الرطوبة: 10% إلى 90% (غير مكثف)

الارتفاع: 0 إلى 12192 متر

الفصل 8- معلومات الكفالة

ما لم يرد خلاف ذلك هنا أو في الإقرار المقدم إلى المشتري، يكفل البائع للمشتري أن المنتج خالي من العيوب في المواد والتصنيع. كفالة شاشات اللبس ومكوناتها هي (2) سنوات.
لا يُقدّم البائع كفالة لمدة صلاحية المكونات. قد يُجري مورد البائع في أي وقت ومن وقت لآخر تغييرات في المعدات المقدمة كمنتجات أو مكونات.

يُخطر المشتري البائع خطيا فورا (وتحت أي حال من الأحوال لا تزيد عن 30 يوم بعد الاكتشاف) بأي تقصير في أي منتج مطابق للكفالة المنصوص عليها أعلاه؛ يجب تقديم وصف بتفاصيل تجارية معقولة في هذا الإشعار الأعراض المصاحبة لهذا الخلل؛ ويقدم إلى البائع فرصة فحص هذه المنتجات كما هي مركبة، إذا كان هذا ممكنا. يجب أن يستلم البائع الإشعار خلال فترة الكفالة لهذا المنتج، ما لم يذكر خلاف ذلك خطيا من البائع. خلال ثلاثون (30) يوم بعد تقديم هذا الإشعار، يخزن المشتري المنتج الذي يدعى أن به خلل بالصندوق الأصلي الذي شحن به أو معادل له وظيفيا، ويُشحن إلى البائع على نفقة المشتري ومسؤوليته.

خلال وقت معقول بعد استلام المنتج الذي يدعى أن به خلل وتحقق البائع أن المنتج لا يطابق قواعد الكفالة المنصوص عليها أعلاه، يصحح البائع هذا التقصير حسب اختيار البائع، إما (i) تعديل أو إصلاح المنتج، أو (ii) استبدال المنتج. مثل هذا التعديل أو الإصلاح أو الاستبدال وإعادة الشحن بأدنى حد تأمين للمشتري يكون على حساب البائع. يتحمل المشتري خطر الخسارة أو التلف في عملية النقل ويمكن تأمين المنتج. يسدّد المشتري للبائع أجور النقل المترتبة على إعادة المنتج إذا لم يجد البائع أنه معطل. يمكن أن يتم التعديل أو الإصلاح للمنتج، حسب اختيار البائع، إما في مرفق البائع أو موقع المشتري. إذا لم يستطع البائع التعديل أو إصلاح أو استبدال المنتج بما يطابق الكفالة المبينة أعلاه، فعلى البائع، حسب اختيار البائع، إما إعادة الثمن للمشتري أو قيد سعر الشراء لحساب المشتري ناقص الاستهلاك محسوبا على أساس خط مستقيم خلال مدة كفالة البائع المبينة.

هذه التعويضات تكون تعويضات المشتري الحصرية للإخلال بالكفالة. ما عدا الكفالة الصريحة المنصوص عليها أعلاه، لا يمنح البائع كفالات أخرى صراحة أو ما يضمنها القانون أو خلاف ذلك بخصوص المنتج، وملائمته لأي غرض، أو جودته، أو تسويقه أو الانتهاك أو خلاف ذلك. لا يعد أي موظف أو بائع أو أي طرف مخول لتقديم أية كفالة للبضاعة غير الكفالة المنصوص عليها هنا. وتكون مسؤولية البائع بموجب الكفالة مقيّدة بدفع سعر شراء المنتج للمشتري. تحت أي ظرف، لا يكون البائع مسؤولا عن سعر البيع أو تركيب البضاعة البديلة من البائع أو لأي أضرار خاصة أو طارئة أو مباشرة أو عارضة.

يتحمل المشتري المخاطرة ويوافق على تعويض البائع مقابل ذلك وتجنب البائع الضرر من جميع المسؤوليات المتعلقة بـ (i) تقييم الملائمة للاستخدام المقصود للمنتج من قبل المشتري أو أي تصميم نظام أو رسوم و (ii) تحديد المطابقة لاستخدام المشتري للمنتج وفقا للقوانين والأنظمة والقواعد والمعايير المطبقة. يقبل ويحتفظ المشتري بالمسؤولية كاملة و المطالبات الأخرى التي تتعلق أو تنشأ عن منتجات المشتري التي تشمل منتجات أو مكونات تُصنع أو تُورّد من قبل البائع و يكون المشتري مسؤول عن أية كفالات متعلقة بالمنتج المصنوع أو المرخص به من المشتري. يعوّض المشتري البائع و يحميه من ضرر أية مسؤولية أو مطالبة أو خسارة أو كلفة أو نفقات التي تتضمن أو تنطوي على منتجات أو مكونات تُصنع أو جميع التمثيل والكفالات التي تتعلق بالمنتج المقدم أو المفوض من أي دين أو مطالبة أو خسارة أو تكلفة أو نفقات (بما في ذلك رسوم المحاماة المعقولة) التي تُعزى إلى منتجات البائع أو تمثيله أو الكفالات التي تخصها.

قم بزيارة موقعنا الإلكتروني!
www.elotouch.com

احصل على أحدث...

• معلومات المنتج

• المواصفات

• أخبار مناسبات قادمة

• إصدارات صحفية

• برمجيات تشغيل حاسب

للاتصال بنا!

لإيجاد سلسلة أوسع من حلول اللمس لأنظمة **Elo** ، قم بزيارة موقعنا الإلكتروني على www.elotouch.com أو اتصل ببساطة بأقرب فرع لك.

Americas

Tel +1 408 597 8000

elosales.na@elotouch.com

Europe (EMEA)

Tel +32 16 930 136

EMEA.Sales@elotouch.com

Asia Pacific

Tel +86 (21) 3329 1385

EloAsia@elotouch.com

Copyright 2021 Elo Touch Solutions. All rights reserved.