

ēlo



BEDIENUNGSANLEITUNG

**Elo Touch Solutions
ET1002L, ET1502L- und
ET2002L-Touchmonitore**

UM60015 Rev. H

Copyright © 2021 Elo Touch Solutions, Inc. Alle Rechte vorbehalten.

Kein Teil dieser Veröffentlichung darf ohne schriftliche Genehmigung von Elo Touch Solutions, Inc. in irgendeiner Form oder auf irgendeine Weise, einschließlich, jedoch ohne Beschränkung, elektronisch, magnetisch, optisch, chemisch, manuell oder anderweitig vervielfältigt, übertragen, in einem Abfragesystem gespeichert oder in eine Sprache bzw. Computersprache übersetzt werden.

Haftungsausschluss

Änderungen der Informationen in diesem Dokument sind vorbehalten. Die Elo Touch Solutions, Inc. und ihre Tochterunternehmen (insgesamt „Elo“ genannt) geben keine Zusicherungen oder Garantien bezüglich des hier dargestellten Inhalts und schließen ausdrücklich alle indirekten Garantien der Verkäuflichkeit oder Tauglichkeit für einen bestimmten Zweck aus. Elo behält sich das Recht vor, diese Veröffentlichung zu überarbeiten und ihren Inhalt gelegentlich zu ändern, ohne dass Elo verpflichtet ist, jemanden von derartigen Überarbeitungen oder Änderungen in Kenntnis zu setzen.

Zurkenntnisnahme von Markenzeichen

Elo (Logo), Elo Touch Solutions, IntelliTouch und iTouch sind Markenzeichen von Elo und ihren Tochterunternehmen. Windows ist ein Markenzeichen von Microsoft Corporation.

Inhaltsverzeichnis

Kapitel 1: Einführung	4
Kapitel 2: Installation	5
Kapitel 3: Montage	9
Kapitel 4: Bedienung	11
Kapitel 5: Technischer Support	16
Kapitel 6: Sicherheit und Wartung	18
Kapitel 7: Informationen bezüglich behördlicher Vorschriften	20
Kapitel 8: Garantieinformationen	23

Kapitel 1: Einführung

Produktbeschreibung

Ihr neuer Touchmonitor kombiniert den zuverlässigen Leistungsumfang der Touchprodukte von Elo Touch Solutions mit den aktuellsten Entwicklungen in der Touchtechnologie und im Displaydesign. Diese Kombination sorgt für einen natürlichen Informationsfluss zwischen Benutzern und dem Touchmonitor.

Dieser Touchmonitor besitzt einen Aktiv-Matrix-Dünnschicht-LCD-Bildschirm für eine erstklassige Anzeigeleistung in 16,2 Mio. Farben. Seine LED-Hintergrundbeleuchtung reduziert deutlich den Energieverbrauch und verwendet kein Quecksilber (im Vergleich zu Bildschirmen mit CCFL-Hintergrundbeleuchtung). Weitere Funktionen zur Leistungsverbesserung dieses LCD-Monitors sind Plug-and-Play-Kompatibilität, On-Screen Display- (OSD) Bedienelemente sowie eine Reihe von optionalen Peripheriegeräten, einschließlich Magnetstreifen-Lesegerät (MSR) und Nahfeldkommunikation-Lesegerät (NFC).

Teilenummer	Beschreibung	Touchtechnologie	Oberflächenbehandlung	Touchschnittstelle	Farbe
E045337	ET1002L-2UWA-1-G	PCAP	Blendfrei	USB	Schwarz
E138394	ET1002L-0NWA-1-ZB-GY-G	Keine Berührungssteuerung	Blendfrei	Keine Berührungssteuerung	Schwarz
E045538	ET1502L-2UWA-1-G	PCAP	Blendfrei	USB	Schwarz
E318746	ET1502L-2UWB-1-G	PCAP	Blendfrei	USB	Schwarz
E396119	ET2002L-2UWA-1 -G	PCAP	Blendfrei	USB	Schwarz
E125897	ET2002L-2UWA-1-NS-G	PCAP	Blendfrei	USB	Schwarz

Vorsichtsmaßnahmen

Beachten Sie alle Warnungen, Vorsichtsmaßnahmen und Wartungshinweise, die in dieser Bedienungsanleitung empfohlen werden, um die Lebensdauer Ihres Geräts zu maximieren, die Sicherheit der Benutzer nicht zu gefährden und Gefahren zu vermeiden. Weitere Informationen finden Sie im Kapitel Sicherheit und Wartung.

Diese Anleitung enthält Informationen, die für eine richtige Einrichtung und Wartung des Geräts unverzichtbar sind. Vor der Einrichtung und Inbetriebnahme Ihres neuen Touchmonitors sollten Sie diese Anleitung gelesen haben, insbesondere die Kapitel über Installation, Montage und Bedienung.

Kapitel 2: Installation

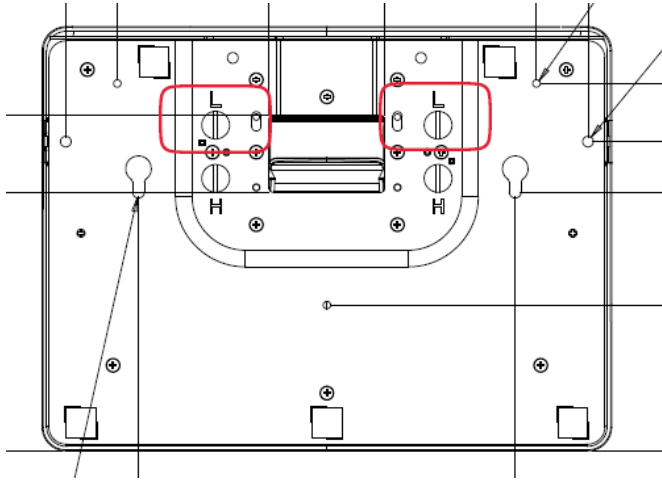
Den Touchmonitor auspacken

Öffnen Sie den Produktkarton und vergewissern Sie sich, dass folgende Artikel vorhanden sind:

- Touchmonitor mit Standfuß (dem 1002L-Monitor wird kein Standfuß mitgeliefert)
- Anleitung für schnelle Installation
- Mini-VGA-zu-VGA-Kabel
- HDMI-Kabel
- USB-Kabel
- Audiokabel
- Netzteil mit Steckern für Nordamerika, Europa, China und Großbritannien
- 2 x Kabelschellen

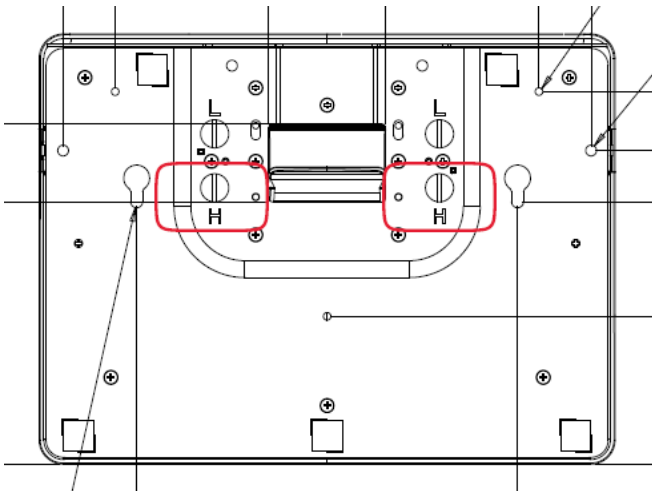
Standfußpositionen (1502L)

Der Standfuß des Touchmonitors kann zwei Positionen einnehmen: Die „liegende“ Position mit flachem Profil und die „senkrechte“ Position mit aufrechtem Profil. Der Touchmonitor wird in der „liegenden“ Position mit flachem Profil ausgeliefert. (Der Lieferumfang des 1002L-Monitors enthält keinen Standfuß.)



Position mit flachem („liegendem“) Profil

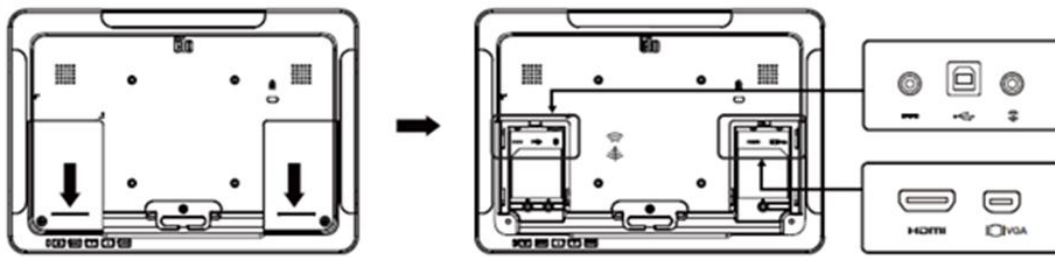
Zur Umwandlung des Standfußes in die „senkrechte“ Position mit aufrechtem Profil müssen Sie die Flügelschrauben in den hohen oder „H“-Schraubenlöchern an der Unterseite des Basisteils befestigen.



Senkrechte Position

Zur Umwandlung des Standfußes in die „liegende“ Position mit flachem Profil müssen Sie die Flügelschrauben in den niedrigen oder „L“-Schraubenlöchern an der Unterseite des Basisteils befestigen.

Anschlussblende und Schnittstellen



Anschlüsse des Touchmonitors

1. Verbinden Sie die HDMI- oder Mini-VGA-Videokabel mit den HDMI-/Mini-VGA-Eingängen des Monitors und Ihrer jeweiligen HDMI-/VGA-Videoquelle. Ziehen Sie die Schrauben des Videokabels für eine optimale Funktionsweise fest an.
2. Verbinden Sie das USB-Touchkabel mit dem USB-Anschluss des Monitors und dem USB-Anschluss Ihres PCs.
3. Verbinden Sie das Audiokabel mit dem Audioeingang des Monitors und Ihrer Audioquelle.
4. Wählen Sie den richtigen Stromclip für Ihre Region und klemmen Sie ihn am Netzteil fest. Verbinden Sie den Eingangsstecker des Netzteils mit der Stromquelle. Verbinden Sie den DC-Ausgangsstecker des Netzteils mit der Stromanschlussbuchse des Monitors.
5. Der Touchmonitor wird im ausgeschalteten Zustand ausgeliefert. Drücken Sie die Ein-/Austaste, um ihn einzuschalten.

Softwaretreiber der Touchtechnologie installieren

In den Betriebssystemen Windows 7 und 8 sind für Ihren projiziert-kapazitiven Touchmonitor keine zusätzlichen Treiber erforderlich, es werden die Windows HID-Treiber verwendet. Wird der Monitor mit dem Betriebssystem Windows XP verwendet, installieren Sie anhand folgender Schritte den Touchtreiber für Windows XP.

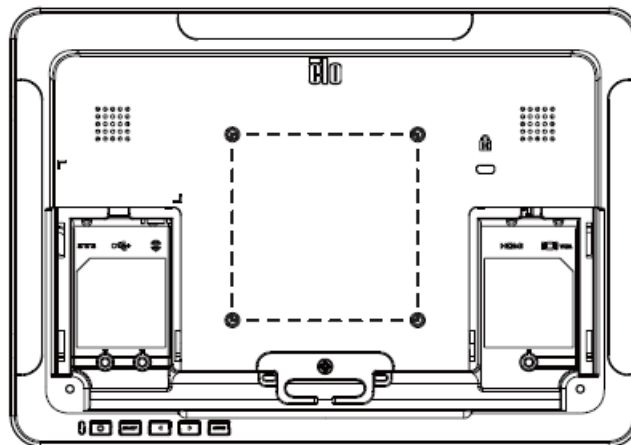
Herunterladen der aktuellsten Touchtreiber:

1. Besuchen Sie www.elotouch.com/Support/Downloads/Driver/DriverDownload/Default.aspx
2. Wählen Sie das Betriebssystem im Auswahlmenü „Operating System (Betriebssystem)“ aus.
3. Wählen Sie die Technologie im Auswahlmenü „Technologies (Technologien)“ aus.
4. Klicken Sie auf die Treiberversion, die für Ihren Touchmonitor benötigt wird.
5. Klicken Sie auf der sich jetzt einblendenden Seite „Driver License Agreement (Treiberlizenzvertrag)“ auf „Accept (Akzeptieren)“.
6. Geben Sie Ihre E-Mail-Adresse ein und klicken Sie auf „Next Step (Nächster Schritt)“. Ihr Treiber wird jetzt automatisch heruntergeladen.
7. Sind Sie ein neuer Benutzer, tragen Sie bitte die erforderlichen Daten ein und klicken Sie auf „Register (Registrieren)“. Ihr Treiber wird jetzt automatisch heruntergeladen.

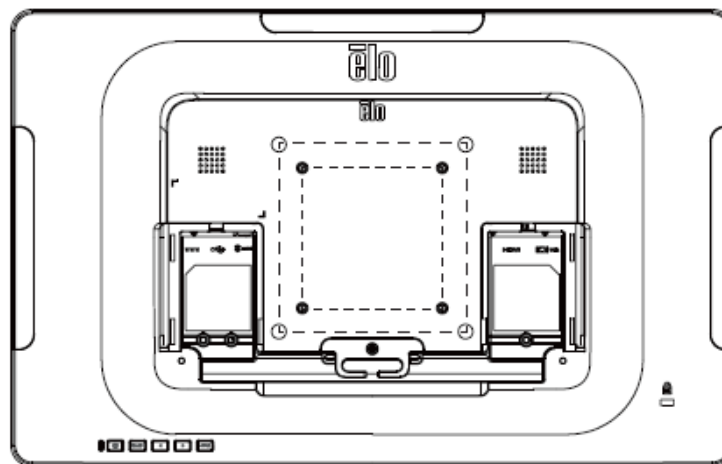
Kapitel 3: Montage

VESA-Befestigung an der Rückseite

Für den 1002L-Touchmonitor gibt es ein Montagemuster bestehend aus vier Löchern in 75 x 75 mm und 100 x 100 mm. Der FDMI-kompatible Zählcode für den VESA-Standard lautet: VESA MIS-B, 75, C sowie VESA MIS-B, 100, C.

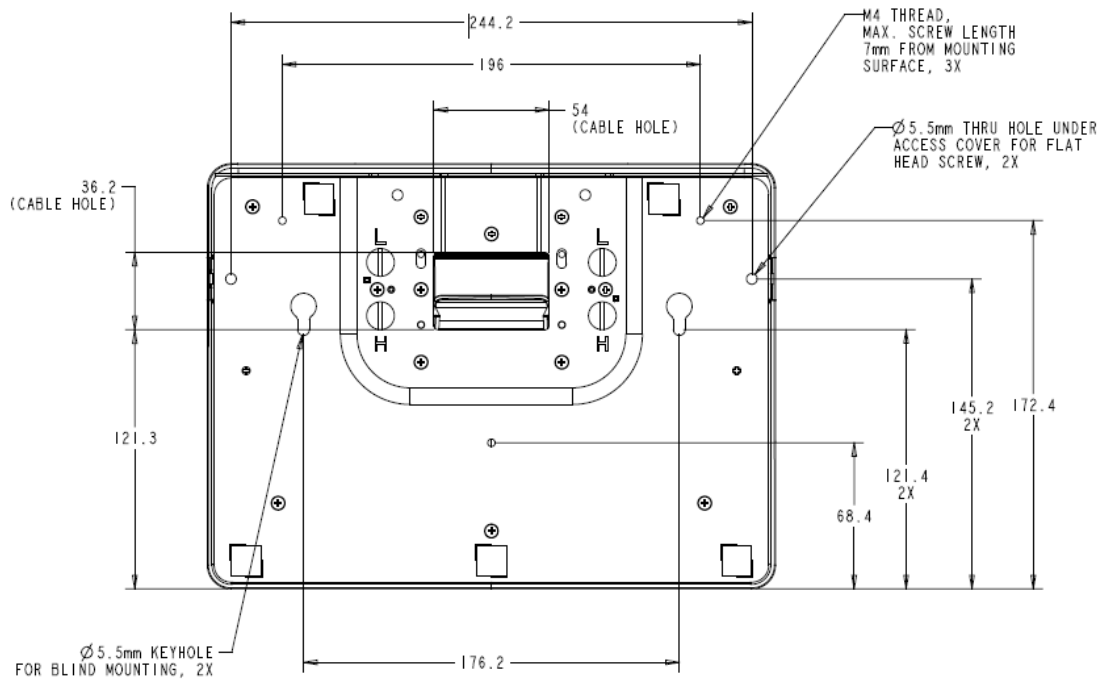


Für den 1502L & 2002L-Touchmonitor gibt es an seiner Rückseite ein Montagemuster für M4-Schrauben bestehend aus vier Löchern in 75 x 75 mm und 100 x 100 mm. Für den Zugriff auf diese Befestigungsschnittstelle entfernen Sie den Standfuß mit einem Kreuzschlitzschraubendreher. Der FDMI-kompatible Zählcode für den VESA-Standard lautet: VESA MIS-B, 75, C sowie VESA MIS-B, 100, C.

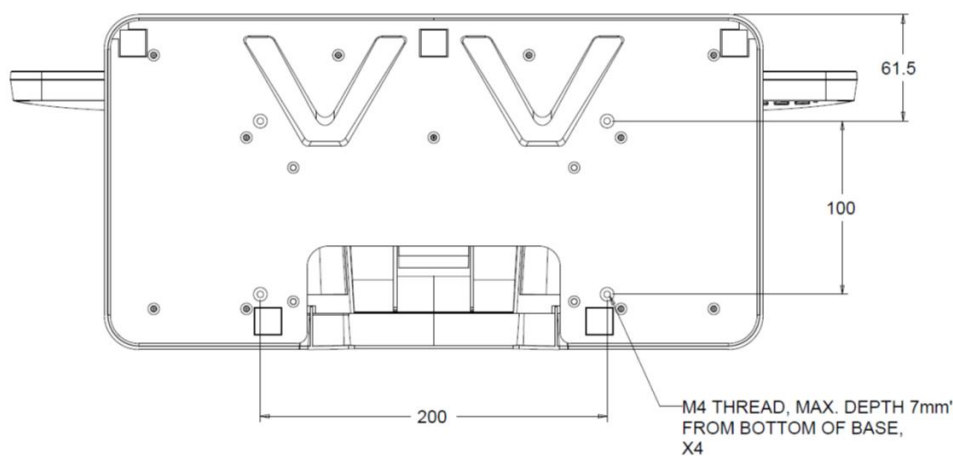


Befestigung des Basisteils

Auf der Unterseite der Standfußbasis des 1502L-Touchmonitors befindet sich ein Montagemuster für M4-Schrauben bestehend aus drei Gewindelöchern für die Montage oder Befestigung.



Beim 2002L-Touchmonitor werden an der Unterseite der Basis zur Montage und Befestigung Durchgangslöcher mit Gewinde bereitgestellt.



Kapitel 4: Bedienung

Stromversorgung

Durch Betätigung der Ein-/Austaste des Touchmonitors schalten Sie ihn ein oder aus.

Die Betriebsanzeige (LED) unten am Touchmonitor funktioniert gemäß der folgenden Tabelle:

Status des Touchmonitors/Computermoduls	LED-Status
AUS	AUS
RUHEZUSTAND	BLINKT
EIN	EIN

Das System verbraucht in den Modi RUHEZUSTAND und AUS sehr wenig Energie. Detaillierte Spezifikationen zum Stromverbrauch finden Sie in den technischen Daten auf der Elo-Website unter <http://www.elotouch.com>.

Durch Berühren des Bildschirms beenden Sie den Modus RUHEZUSTAND des angeschlossenen PCs (entspricht dem Bewegen der Maus oder dem Drücken einer Tastaturtaste).

Zur Verbesserung der Betriebssicherheit und Verringerung der Energieverschwendung trennen Sie bitte das Netzteil, wenn längere Zeiten der Nichtverwendung bevorstehen.

Hinweis: 1002L kann per Touch-USB sowie Netzteil mit Strom versorgt werden. Bei Stromversorgung per USB arbeitet der 1002L mit halber Helligkeit.

Bedienung durch Berührung

Für die projiziert-kapazitive Touchtechnologie ist keine Kalibrierung erforderlich.

Projiziert-kapazitive Touchtechnologie

Beim Anschluss an Computern unter Windows 7 oder 8 kann der Touchmonitor 10 Berührungen gleichzeitig registrieren. Beim Anschluss an Computern unter Windows XP registriert der Touchmonitor nur eine einzige Berührung.

In den Betriebssystemen Windows 7 und 8 sind für die Funktionsweise dieser Technologie keine zusätzlichen Treiber erforderlich, es werden die Windows HID-Treiber verwendet.

In Kapitel 2, Abschnitt „Softwaretreiber der Touchtechnologie installieren“ finden Sie

Unterstützung von Gesten

Die projiziert-kapazitiven Touchtechnologien ermöglichen mehrere Gesten, die einen einzelnen Kontakt oder mehrere Kontakte unterstützen. Die unterschiedlichen Gesten, die Windows 7 und 8 unterstützt, sind auf der Microsoft-Website unter <http://msdn.microsoft.com/en-us/library/dd940543> aufgeführt.

Video

Bei der systemeigenen Auflösung eines Bildschirms handelt es sich um seine in Pixeln gemessene Breite und Höhe. Für eine optimale Leistung sieht ein auf diesem Monitor angezeigtes Bild normalerweise am besten aus, wenn die Ausgangsauflösung Ihres Computers mit der systemeigenen Auflösung dieses Monitors übereinstimmt, nämlich 1280 x 800 beim 1002L-Gerät, 1920 x 1080 beim 1502L & 2002L-FHD-Gerät und 1366 x 768 beim 1502L-HD-Monitor

Stimmen die Ausgangsaufösungen Ihres Computers nicht mit den systemeigenen Auflösungen überein, passt der Monitor das Video den systemeigenen Auflösungen seines Bildschirms durch Skalierung an. Dabei wird das Eingangsbild in den X- und Y-Achsen gegebenenfalls gestreckt oder komprimiert, um es der systemeigenen Auflösung des Bildschirms anzupassen. Eine unvermeidbare Begleiterscheinung der Skalierungsalgorithmen ist ein Verlust der Wiedergabetreue, wenn das vom Computer ausgegebene Videobild dem Monitorbildschirm durch Skalierung angepasst wird. Dieser Verlust der Wiedergabetreue ist am offensichtlichsten, wenn Bilder mit vielen Merkmalen in Detailansicht angezeigt werden (z. B. Bilder mit Text in kleiner Schriftart).

Wahrscheinlich wird Ihr Touchmonitor keiner Videoeinstellungen bedürfen. Allerdings kann es bei analogem VGA-Video vorkommen, dass Schwankungen in den Ausgaben der Videografikkarte Einstellungen vom Benutzer über das OSD erfordern, um die Qualität des vom Touchmonitor angezeigten Bildes zu optimieren. Der Touchmonitor „erinnert sich“ an diese Einstellungen. Zudem werden einige der in der Videoindustrie gebräuchlichsten Video-Timing-Modi vom Monitor richtig skaliert und angezeigt, damit unterschiedliche Video-Timing-Modi nicht eingestellt werden müssen. Eine Liste mit diesen voreingestellten Videomodi finden Sie in den technischen Spezifikationen für diesen Monitor unter <http://www.elotouch.com>.

On-Screen Display (OSD)

Unten am Monitor befinden sich vier OSD-Tasten. Mit ihnen können verschiedene Anzeigeparameter eingestellt werden.



Die Tasten und ihre Funktionsweisen sind:

Taste	Funktion ohne OSD-Anzeige:	Funktion mit OSD-Anzeige:
Menu (Menü)	Zeigt das OSD-Hauptmenü an	Keht zum vorherigen OSD-Menü zurück
◀	Zeigt das OSD-Untermenü für Audio an	Aufwärtsnavigation durch die Menüelemente
▶	Zeigt das OSD-Untermenü für Helligkeit an	Abwärtsnavigation durch die Menüelemente
Select (Wählen)	Untermenü zur Auswahl des Videoeingangs	Verlässt das Videoeingangsmenü

Die OSD-Tasten steuern eine grafische Benutzeroberfläche am Bildschirm, die über dem eingehenden Video eingeblendet wird. Dadurch ist eine intuitive Einstellung der folgenden Anzeigeparameter möglich:

Parameter	Verfügbare Einstellung
Helligkeit	Erhöht/verringert die Helligkeit des Monitors Standard: 100 % für ET1002L, ET1502L und 85 % für ET2002L
Kontrast	Erhöht/verringert den Kontrast des Monitors Standard: Optimale Grauabstufungen
Takt	Ermöglicht eine Feineinstellung des Pixelpunktaktes des Bildschirms <i>Nur bei Video über den VGA-Eingang verfügbar</i>
Phase	Ermöglicht eine Feineinstellung der Pixeltaktphase des Bildschirms <i>Nur bei Video über den VGA-Eingang verfügbar</i>
Automatische Einstellung	Stellt den Systemtakt für das analoge VGA-Videoeingangssignal automatisch ein und wirkt sich auf die Menüelemente H-Position, V-Position, Takt und Phase aus <i>Nur bei Video über den VGA-Eingang verfügbar</i>
H-Position	Verschiebt das Bild in einzelnen Pixeln schrittweise horizontal am Bildschirm Standard: Zentriert <i>Nur bei Video über den VGA-Eingang verfügbar</i>
V-Position	Verschiebt das Bild in einzelnen Pixeln schrittweise vertikal am Bildschirm Standard: Zentriert <i>Nur bei Video über den VGA-Eingang verfügbar</i>

Seitenverhältnis	<p>Schaltet die Skaliermethode zwischen Vollbildskalierung und Beibehaltung des Seitenverhältnisses um Standard: Full Scaling (Vollbildskalierung)</p> <p>Full Scaling (Vollbildskalierung) – skaliert die X- und Y-Achse des Eingangsvideos (nach oben oder unten, wie erforderlich) entsprechend der systemeigenen Auflösung des Bildschirms. Fill To Aspect Ratio (Auffüllung auf Seitenverhältnis) – Bei einer Ausrichtung im Querformat und einem Eingangsvideo mit einem Seitenverhältnis kleiner als 1024 x 768 beim 15-Zoll-Gerät oder 1280 x 1024 beim 17-Zoll-Gerät wird die Y-Achse des Eingangsvideos (nach oben oder unten, wie erforderlich) auf die Y-Auflösung des Bildschirms und die X-Achse des Eingangsvideos auf Beibehaltung des Seitenverhältnisses skaliert (und der restliche Bildschirm mit schwarzen Balken links und rechts in gleichem Maße aufgefüllt).</p> <p><i>Beim Umschalten zwischen den Seitenverhältnisooptionen muss der Touchscreen möglicherweise neu kalibriert werden.</i></p>
Schärfe	<p>Stellt die Schärfe des angezeigten Bildes ein Standard: Keine Scharfstellung <i>Betrifft nur die nicht systemeigenen Videoauflösungen</i></p>
Farbtemperatur	<p>Legt die Farbtemperatur des Bildschirms fest. Die verfügbaren Farbtemperaturen sind 9300K, 7500K, 6500K, 5500K und User Defined (Benutzerdefiniert). Bei Wahl der Option User Defined (Benutzerdefiniert) kann der Benutzer die Farbtemperatur durch Änderung der individuellen R-, G- und B-Verstärkung auf einer Skala von 0 bis 100 ändern. Standard: User Defined (Benutzerdefiniert) mit Einstellung von R, G und B insgesamt auf 100</p>
OSD-Auszeit	<p>Legt die Dauer der Inaktivität von OSD-Tastenbetätigungen am Touchmonitor fest, bevor das OSD beendet wird. Der einstellbare Bereich liegt zwischen 5 und 60 Sekunden. Standard: 15 Sekunden</p>
OSD-Sprache	<p>Legt fest, in welcher Sprache die OSD-Informationen angezeigt werden. Die verfügbaren Sprachen sind: Englisch, Französisch, Italienisch, Deutsch, Spanisch, Vereinfachtes Chinesisch, Traditionelles Chinesisch und Japanisch Standard: Deutsch</p>
Lautstärke	<p>Stellt die Lautstärke der eingebauten Lautsprecher und der Kopfhörerausgabe fest</p>
Stumm	<p>Schaltet die Audioausgabe zwischen Muted (Stummschaltung) und Not Muted (Ton eingeschaltet) um Standard: Not Muted (Ton eingeschaltet)</p>
Standards wiederherstellen	<p>Bei Wahl von „Recall Defaults (Standards wiederherstellen)“ werden alle werkseitigen Standardwerte der einstellbaren OSD-Parameter (abgesehen von OSD-Sprache) und der voreingestellten Video-Timing-Modi wiederhergestellt.</p>
Videoquelle	<p>Der Monitor überprüft die VGA- und HDMI-Anschlüsse kontinuierlich auf aktive Videoeingänge. Diese Einstellung legt fest, welchem Eingang bei der Anzeige die Priorität gegeben werden soll. Optionen sind: VGA Priority (VGA-Priorität), HDMI Priority (HDMI-Priorität)</p>

Sämtliche Touchmonitor-Einstellungen, die über das OSD vorgenommen werden, werden gleich bei der Eingabe automatisch gespeichert. Dank dieser Funktion werden Ihre ausgewählten Einstellungen nicht jedesmal zurückgesetzt, wenn der Touchmonitor abgesteckt oder aus- und wieder eingeschaltet wird. Auch bei einem Stromausfall werden die Touchmonitor-Einstellungen nicht auf die werkseitigen Standardwerte zurückgesetzt.

OSD- und Betriebssperren

Halten Sie die „Menu (Menü)“- und Aufwärtstaste zwei Sekunden lang gedrückt, um die Funktion OSD Locking (OSD-Sperre) zu aktivieren/deaktivieren. Ist OSD Locking (OSD-Sperre) aktiviert, hat das Drücken von Menu (Menü)-, Aufwärts-, Abwärts- oder Select (Wählen)-Taste keine Wirkung auf das System.

Halten Sie die „Menu (Menü)“- und Abwärtstaste zwei Sekunden lang gedrückt, um die Funktion Power Locking (Betriebssperre) zu aktivieren/deaktivieren. Ist Power Locking (Betriebssperre) aktiviert, hat das Drücken der Ein-/Austaste keine Wirkung auf das System.

Kapitel 5: Technischer Support

Für den Fall, dass Ihr Touchmonitor Betriebsstörungen aufweist, beachten Sie bitte die folgenden Vorschläge.

Bei anhaltendem Problem wenden Sie sich bitte an Ihren Händler vor Ort oder an den Kundendienst von Elo Touch Solutions.

Behebung allgemeiner Probleme

Problem	Empfohlene Fehlerbehebung
Der Touchmonitor reagiert nicht, wenn das System eingeschaltet wird	Prüfen Sie, ob das DC-Netzteil richtig angeschlossen ist. Vergewissern Sie sich, dass das DC-Netzteil funktioniert.
Monitorbildschirm ist dunkel	Erhöhen Sie die Helligkeit über das OSD. Erhöhen Sie den Kontrast über das OSD.
Monitorbildschirm zeigt nichts an	Wenn die Betriebsanzeige (LED) blinkt, könnten sich Monitor oder Computermodul im Ruhezustand befinden. Drücken Sie eine beliebige Taste, bewegen Sie die Maus oder berühren Sie den Touchscreen, um zu ermitteln, ob wieder ein Bild angezeigt wird. Vergewissern Sie sich, dass das Gerät der Signalquelle eingeschaltet ist. Vergewissern Sie sich, dass sich keine Kabelverbindungen gelockert haben.
Monitor zeigt die Meldung „Out Of Range (Außerhalb des Bereichs)“ an	Stellen Sie die Auflösung/den Timing-Modus Ihres Computers ein, sodass die Einstellungen innerhalb der zulässigen Bereiche liegen, die für Ihren Touchmonitor vorgegeben sind (die Spezifikationen finden Sie auf der Website).
Vom Monitor angezeigtes Bild sieht unnormal aus	Stellen Sie die Auflösung/den Timing-Modus Ihres Computers ein, sodass die Einstellungen innerhalb der zulässigen Bereiche liegen, die für Ihren Touchmonitor vorgegeben sind (die Spezifikationen finden Sie auf der Website). Verwenden Sie die OSD-Funktion Auto Adjust (Automatische Einstellung).
Touchfunktion reagiert nicht	Vergewissern Sie sich, dass die aktuellsten Elo-Treiber auf Ihrem PC installiert sind. Führen Sie mit den aktuellsten Elo-Treibern eine Kalibrierung durch.
OSD-Tasten oder Ein-/Austaste reagieren nicht, wenn sie gedrückt werden	Überprüfen Sie, ob die OSD- oder Betriebssperrfunktionen aktiviert sind.

HINWEIS: Damit das Produkt optimal arbeitet, beschränken Sie den Produktnutzungszyklus bitte auf 18 Stunden alle 24 Stunden.

Technische Unterstützung

Rufen Sie www.elotouch.com/products für die technischen Spezifikationen dieses Geräts auf.

Rufen Sie www.elotouch.com/go/websupport für eine Online-Selbsthilfe auf.

Rufen Sie www.elotouch.com/go/contactsupport für den technischen Support auf.

Auf der letzten Seite dieser Bedienungsanleitung sind weltweite Telefonnummern für den technischen Support aufgelistet.

Kapitel 6: Sicherheit und Wartung

Sicherheit

Um keinen Stromschlag zu erhalten, beachten Sie alle Sicherheitshinweise und demontieren Sie nicht das Touchmonitorgerät. Es kann vom Benutzer nicht gewartet werden.

Achten Sie darauf, dass Ihre Installation den Umgebungsbedingungen entspricht, die im Kapitel mit den technischen Spezifikationen aufgelistet sind.

Pflege und Handhabung

Die folgenden Hinweise helfen Ihnen, dass Ihr Touchmonitor optimal funktionstüchtig bleibt:

Trennen Sie die Netzleitung vor einer Reinigung.

Verwenden Sie zur Reinigung des Displaygehäuses ein leicht mit einem milden Reinigungsmittel angefeuchtetes Tuch.

Es ist wichtig, dass Ihr Gerät trocken bleibt. Achten Sie darauf, dass keine Flüssigkeiten auf oder in das Gerät tropft. Sollte Flüssigkeit in das Gerät eingedrungen sein, lassen Sie es von einem qualifizierten Kundendiensttechniker untersuchen, bevor Sie es wieder einschalten.

Wischen Sie den Bildschirm nicht mit einem Tuch oder Schwamm ab, das bzw. der die Oberfläche verkratzen könnte.

Reinigen Sie den Touchscreen mit einem sauberen Tuch oder Schwamm, das/der mit einem Fenster- oder Glasreiniger besprüht wurde. Sprühen Sie den Reiniger niemals direkt auf den Touchscreen. Verwenden Sie keinen Alkohol (Methyl, Ethyl oder Isopropyl), Verdüner, kein Benzin oder andere Scheuermittel.



Richtlinie zu elektrischen und elektronischen Altgeräten (WEEE)



Dieses Produkt sollte nicht zusammen mit dem Hausmüll entsorgt werden. Es sollte zu einer Sammelstelle für Rückgewinnung und dem Recyceln von Materialien gebracht werden.

Kapitel 7: Informationen bezüglich behördlicher Vorschriften

I. Informationen zur elektrischen Sicherheit:

Die auf dem Etikett des Herstellers angegebenen Werte zu Spannung, Frequenz und Stromstärke müssen eingehalten werden. Der Anschluss an eine Stromquelle, deren Spezifikationen von den hier aufgeführten abweicht, kann zu einer unzulässigen Betriebsweise, zur Beschädigung der Gerätschaft oder zu einem Brand führen, wenn die Einschränkungen nicht beachtet werden.

Es gibt keine Teile in dieser Gerätschaft, die vom Bediener instandgesetzt werden können. Diese Gerätschaft erzeugt Hochspannungen, die eine Gefahr für Ihre Sicherheit darstellen. Die Instandsetzung sollte nur von einem qualifizierten Kundendiensttechniker vorgenommen werden.

Wenden Sie sich bei Fragen zur Installation vor dem Anschluss der Gerätschaft an den Netzstrom an einen qualifizierten Elektriker oder den Hersteller.

II. Informationen zu Emissionen und zur Störfestigkeit

Hinweis für Benutzer in den Vereinigten Staaten: Diese Gerätschaft wurde getestet und gemäß Teil 15 der FCC-Vorschriften als übereinstimmend mit den Grenzwerten für ein Digitalgerät der Klasse B befunden. Diese Grenzwerte sind so ausgelegt, dass ein angemessener Schutz gegen schädliche Störungen beim Einbau in einer Wohnumgebung geboten wird. Dieses Gerät erzeugt, verwendet und kann Hochfrequenzenergie abstrahlen und kann – falls nicht in Übereinstimmung mit den Bedienungsanweisungen installiert und verwendet – Störungen der Funkkommunikation verursachen.

Hinweis für Benutzer in Kanada: Diese Gerätschaft stimmt mit den Grenzwerten der Klasse B für Funkrauschemissionen durch Digitalgeräte überein, die in den Bestimmungen für Funkstörungen der Industrie Kanadas festgelegt sind.

Hinweis für Benutzer in der Europäischen Union: Verwenden Sie nur die Netzleitungen und Verbindungskabel, die Sie zusammen mit dieser Gerätschaft erhalten haben. Ein Ersatz der mitgelieferten Leitungen und Kabel könnte die elektrische Sicherheit oder die Zertifizierung des CE-Kennzeichens für Emissionen oder Störfestigkeit, wie in den folgenden Standards verlangt wird, beeinträchtigen:

Das Herstelleretikett dieses IT-Gerätes muss ein CE-Kennzeichen aufweisen, was bedeutet, dass es gemäß den folgenden Richtlinien und Standards getestet wurde: Diese Gerätschaft wurde gemäß den Anforderungen für ein CE-Kennzeichen getestet, wie von der EMV-Richtlinie 2014/30/EU gemäß der europäischen Norm EN 55032 Klasse B und der Niederspannungsrichtlinie 2014/35/EU gemäß der europäischen Norm EN 60950-1 gefordert wird.

Allgemeine Informationen für alle Benutzer: Dieses Gerät erzeugt und nutzt Hochfrequenzenergie und kann diese auch abstrahlen. Wird die Gerätschaft nicht dieser Anleitung entsprechend installiert und verwendet, kann sie den Radio- und Fernsehempfang stören. Es gibt jedoch keine Garantie, dass bei einer bestimmten Einbauweise aufgrund ortsspezifischer Faktoren keine Störungen auftreten werden.

1) Für eine Übereinstimmung mit Anforderungen zu Emissionen und zur Störfestigkeit muss der Benutzer Folgendes beachten:

a) Schließen Sie dieses Digitalgerät nur über die mitgelieferten E/A-Kabel an einen Computer an.

b) Verwenden Sie zur Gewährleistung der Übereinstimmung nur die mitgelieferte, vom Hersteller zugelassene Netzleitung.

c) Der Benutzer wird darauf hingewiesen, dass Änderungen oder Modifizierungen an der Gerätschaft, die von der für Übereinstimmung verantwortlichen Partei nicht ausdrücklich genehmigt sind, die Erlaubnis des Benutzers zur Inbetriebnahme dieser Gerätschaft außer Kraft setzen könnte.

2) Wenn diese Gerätschaft Störungen beim Radio- oder Fernsehempfang oder bei einem anderen Gerät verursacht:

a) Weisen Sie diese Gerätschaft als Emissionsquelle nach, indem Sie sie aus- und einschalten.

Haben Sie festgestellt, dass diese Gerätschaft die Störungen verursacht, versuchen Sie, die Störungen mittels einer oder mehrerer folgender Maßnahmen zu beseitigen:

i) Stellen Sie das Digitalgerät weiter entfernt vom beeinträchtigten Empfänger auf.

ii) Positionieren Sie das Digitalgerät hinsichtlich des beeinträchtigten Empfängers neu (drehen Sie es).

iii) Richten Sie die Antenne des beeinträchtigten Empfängers neu aus.

iv) Schließen Sie das Digitalgerät an eine andere Netzsteckdose an, sodass das Digitalgerät und der Empfänger an unterschiedlichen Stromkreisweigen anliegen.

v) Trennen Sie E/A-Kabel, die das Digitalgerät nicht verwendet, und entfernen Sie sie. (Nicht terminierte E/A-Kabel sind eine potenzielle Quelle von starken Hochfrequenzemissionen.)

vi) Schließen Sie das Digitalgerät an eine geerdete Steckdose an. Verwenden Sie keine Zwischenstecker. (Wird der Schutzleiter entfernt oder abgeschnitten, könnten sich die Hochfrequenzemissionen erhöhen; zudem könnte für den Benutzer die Gefahr eines Stromschlags bestehen.)

Wenn Sie zusätzliche Hilfe benötigen, wenden Sie sich an Ihren Händler, den Hersteller oder einen erfahrenen Radio- oder Fernsichttechniker.

III. Behördliche Zertifizierungen

Folgende Zertifizierungen und Kennzeichen wurden für diesen Monitor ausgestellt oder vergeben:

CUL, IC, Kanada

CE, Europa

UKCA, Vereinigtes Königreich

VCCI, Japan

CCC, China

FCC, UL, Vereinigte Staaten

Australien (RCM)

KC, Südkorea

Indien BIS

Russland EAC

Internationale CB

RoHS, China RoHS, WEEE, REACH

Mexiko NOM (nicht für ET2002L)

Taiwan BSMI (nicht für ET2002L)

IV. Spezifikationen des Netzteils

Elektrische Nennwerte:

Eingang: 100 – 240 V Wechselspannung, 50 – 60 Hz

Ausgang: 12 V Gleichspannung, 3.33 A, LPS

V. Spezifikationen des Monitors

Elektrische Nennwerte:

1002L Eingang: 12 V Gleichspannung, 2A

1502L Eingang: 12 V Gleichspannung, 3A

2002L Eingang: 12 V Gleichspannung, 3.33A

Betriebsbedingungen:

Temperatur: 0 °C – 40 °C

Luftfeuchte: 20 % bis 80 % (nicht kondensierend)

Höhe: 0 bis 3.048m

Lagerbedingungen:

Temperatur: -20 °C – 60 °C

Luftfeuchte: 10 % bis 90 % (nicht kondensierend)

Höhe: 0 bis 12.192m

Kapitel 8: Garantieinformationen

Der Verkäufer garantiert dem Käufer, dass das Produkt frei von Material- und Verarbeitungsfehlern ist, soweit in dieser Anleitung oder in der dem Einkäufer zugestellten Auftragsbestätigung nichts anderes angegeben ist. Die Garantie auf Touchmonitore und ihre Komponenten beträgt 3 (drei) Jahre.

Der Verkäufer bietet keine Garantie hinsichtlich der Modelllaufzeit der Komponenten. Die Lieferanten des Verkäufers können die als Produkte oder Komponenten angelieferten Komponenten jederzeit oder von Zeit zu Zeit ändern.

In Übereinstimmung mit der oben aufgeführten Garantie benachrichtigt der Käufer den Verkäufer schriftlich sofort (aber auf keinen Fall später als dreißig Tage nach Feststellung) über die Betriebsstörung eines Produkts; er beschreibt die zusammen mit dieser Betriebsstörung aufgetretenen Symptome ausführlich in kommerziell angemessener Weise; und er gibt dem Verkäufer die Gelegenheit, diese Produkte im installierten Zustand zu überprüfen, sofern möglich. Der Verkäufer muss die Benachrichtigung noch während der Garantiezeit dieses Produkts erhalten, es sei denn, es wurde vom Verkäufer etwas anderes schriftlich festgelegt. Innerhalb von dreißig Tagen nach Absendung einer derartigen Benachrichtigung muss der Käufer das vermeintlich mangelhafte Produkt in seinen originalen Lieferkartons oder von der Funktion her ähnlichen Kartons verpacken und dem Verkäufer auf eigene Kosten und Gefahr zusenden.

Hat der Verkäufer das vermeintlich mangelhafte Produkt erhalten und sich vergewissert, dass es die oben aufgeführte Garantie nicht erfüllt, behebt der Verkäufer innerhalb einer angemessenen Zeit nach der Entgegennahme des Produkts die entsprechende Betriebsstörung nach eigenem Ermessen, indem er (i) das Produkt modifiziert oder repariert bzw. ersetzt (ii). Die Modifizierung, die Reparatur oder der Ersatz und die Rücksendung des Produkts mit einer Mindestversicherung an den Käufer gehen zu Lasten des Verkäufers. Der Käufer trägt das Risiko von Verlust oder Beschädigung während des Transports und er kann das Produkt versichern lassen. Der Käufer erstattet dem Verkäufer die Transportkosten, die bei der Rücksendung eines Produkts anfallen, das vom Verkäufer als nicht fehlerhaft eingestuft wurde. Modifizierungen oder Reparaturen des Produkts können auf Wunsch des Verkäufers entweder im Werk des Verkäufers oder an Ort und Stelle des Käufers vorgenommen werden. Sollte der Verkäufer ein Produkt nicht in Übereinstimmung mit der obigen Garantie modifizieren, reparieren oder ersetzen können, wird der Verkäufer nach eigenem Ermessen dem Käufer den Kaufpreis des Produkts abzüglich einer linearen Abschreibung, die auf Basis des vom Verkäufer festgelegten Garantiezeitraums berechnet wird, entweder rückerstatten oder gutschreiben.

Diese Rechtsmittel sind die einzigen Rechtsmittel des Käufers bei einer Garantieverletzung. Abgesehen von der oben aufgeführten Garantie, macht der Verkäufer weder direkt, per Gesetz impliziert noch in irgendeiner anderen Form weitere Zusicherungen hinsichtlich der Produkte, ihrer Zwecktauglichkeit, ihrer Qualität, ihrer Marktfähigkeit, ihrer Nichtverletzung oder anderweitig. Kein Mitarbeiter des Verkäufers bzw. keine andere Gesellschaft ist befugt, der Ware Garantieansprüche zuzugestehen, die von der hier aufgeführten Garantie abweichen. Die Haftbarkeit des Verkäufers gemäß dieser Garantie beschränkt sich auf die Rückerstattung des Kaufpreises für das Produkt. Unter keinen Umständen haftet der Verkäufer für Kosten, die bei der Beschaffung oder Installation einer Ersatzware seitens des Käufers oder für spezielle, mittelbare, indirekte oder zufällig entstandene Schäden anfallen.

Der Käufer trägt das Risiko und er stimmt zu, dass der Verkäufer gegenüber sämtlicher Haftbarkeit in Bezug auf (i) Beurteilung der Eignung der Produkte und der Systemgestaltung oder -zeichnung für den Verwendungszweck des Käufers und (ii) Festlegung der Übereinstimmung der käuferseitigen Verwendung der Produkte mit anwendbaren Gesetzen, Vorschriften, Codes und Standards schadlos zu halten ist. Der Käufer behält und akzeptiert die volle Verantwortung für alle Garantie- und anderweitigen Ansprüche, die mit den Produkten des Käufers in Verbindung stehen oder daraus hervorgehen; dies umfasst oder berücksichtigt Produkte oder Komponenten, die vom Hersteller gefertigt oder bereitgestellt wurden. Nur der Käufer allein ist für sämtliche Zusicherungen und Garantien hinsichtlich der Produkte verantwortlich, die der Käufer zugestanden oder genehmigt hat. Der Käufer hält den Verkäufer gegenüber Haftbarkeit, Ansprüchen, Verlusten, Kosten oder Ausgaben (einschließlich Anwaltskosten) schadlos, die den Produkten des Käufers oder den Zusicherungen oder Garantien, die diese Produkte betreffen, zuzuschreiben sind.

Besuchen Sie unsere Website!

www.elotouch.com

Beziehen Sie die aktuellsten...

- Produktinformationen
- Technischen Daten
- Nachrichten zu demnächst stattfindenden Ereignissen
- Pressemitteilungen
- Softwaretreibern
- TouchMonitor-Newsletter

Kontaktaufnahme mit uns

Für weitere Informationen über die breite Produktpalette von Elo Touch Solutions besuchen Sie unsere Website unter www.elotouch.com oder rufen Sie einfach die Ihnen am nächsten liegende Zweigstelle an:

Amerika

Tel. +1 408 597 8000

elosales.na@elotouch.com

Europa (EMEA)

Tel. +32 16 930 136

EMEA.Sales@elotouch.com

Asien Pazifik

Tel. +86 (21) 3329 1385

EloAsia@elotouch.com

Copyright 2021 Elo Touch Solutions, Inc. Alle Rechte vorbehalten.