

# elo



ユーザーマニュアル

## **Elo Touch Solutions** **ET1002L, ET1502L および ET2002L タッチモニター**

UM600017 Rev H

---

本書のいかなる部分も、Elo Touch Solutions, Inc. の書面による事前の許可なく、いかなる形式・手段（電子的、磁氣的、光学的、化学的、手動的、その他の手段を含む）によっても、複製、送信、複写、検索システムへの記録、またはいかなる言語あるいはコンピューター言語への変換も行うことはできません。

## **免責事項**

本書の内容は、将来予告なく変更されることがあります。Elo Touch Solutions, Inc. およびその関係会社（「Elo」と総称します）は、本書の内容に関して何らの表明も保証もいたしません。特に、本製品の商品性および特定目的への適合性について、いかなる暗示的保証もいたしません。Elo は、他者に対する事前通知の義務を負うことなく、適宜、本書の内容を改定・変更する権利を有しています。

## **商標について**

Elo (ロゴ)、Elo Touch Solutions、IntelliTouch、iTouch は、Elo およびその関連会社の登録商標です。Windows は、Microsoft Corporation の商標です。

# 目次

1 章: はじめに .....	4
2 章: 設置 .....	5
3 章: 取り付け .....	9
4 章: 操作 .....	11
5 章: 技術サポート .....	16
6 章: 安全上のご注意と日常のメンテナンス .....	18
7 章: 規制情報 .....	20
8 章: 保証内容 .....	23

# 1 章: はじめに

## 製品説明

お買い上げいただいたタッチモニターはElo Touch Solutions のタッチ技術の最新開発と表示設計の信頼できる性能を実現します。このような機能を組み合わせることによってユーザーとタッチモニター間で情報が自然に流れるようになります。

本タッチモニターは1,620 万色、アクティブマトリクス薄膜トランジスタ液晶パネルを搭載し、高品質なディスプレイ性能を提供しています。LED バックライトは消費電力を大幅に節減し、水銀の使用を排除します (CCFL バックライトパネルと比較)。本液晶モニターの性能を強化する機能として、プラグ&プレイ互換性、OSD(オンスクリーンディスプレイ)制御、および磁気ストライプリーダー (MSR) や近距離通信リーダー (NFC) などのオプション周辺機器群があります。

部品番号	部品の説明	タッチ技術	表面処理	タッチインターフェイス	色
E045337	ET1002L-2UWA-1-G	PCAP	アンチグレア	USB	黒色
E138394	ET1002L-0NWA-1-ZB-GY-G	タッチなし	アンチグレア	タッチなし	黒色
E045538	ET1502L-2UWA-1-G	PCAP	アンチグレア	USB	黒色
E318746	ET1502L-2UWB-1-G	PCAP	アンチグレア	USB	黒色
E396119	ET2002L-2UWA-1 -G	PCAP	アンチグレア	USB	黒色
E125897	ET2002L-2UWA-1-NS-G	PCAP	アンチグレア	USB	黒色

## 注意事項

装置をより長く使用してユーザーの安全性に関する危険を防止するため、本ユーザーマニュアルのすべての警告、注意事項およびメンテナンス手順を遵守してください。詳細情報については、「安全上のご注意と日常のメンテナンス」の章を参照してください。

本マニュアルには、装置の適切なセットアップと保守に関する大切な情報が含まれていますので、特に、設置、取り付け、操作の章を注意してお読みの上、タッチモニターをセットアップして電源を入れてください。

## 2 章: 設置

### タッチモニターの開梱

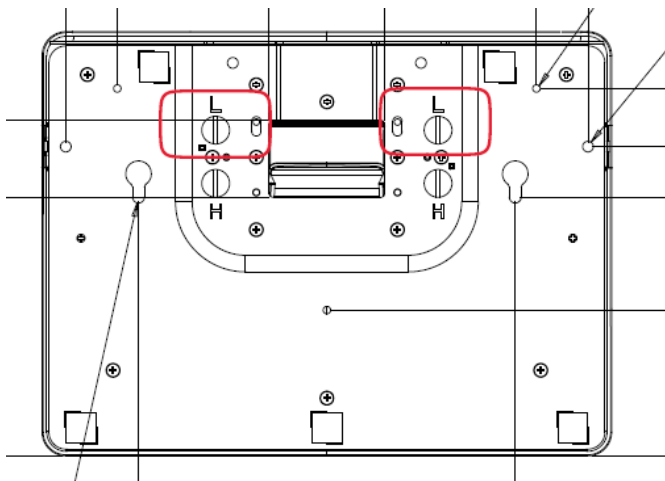
---

梱包箱を開き、以下の品目があるか確認してください。

- スタンド付きタッチモニター (スタンドは 1002L モニターには含まれません)
- クイックインストールガイド
- ミニVGA - VGA ケーブル
- HDMI ケーブル
- USB ケーブル
- オーディオケーブル
- 北米、欧州、中国および英国用クリップインプラグ付き電源アダプター
- ケーブルクランプ2本

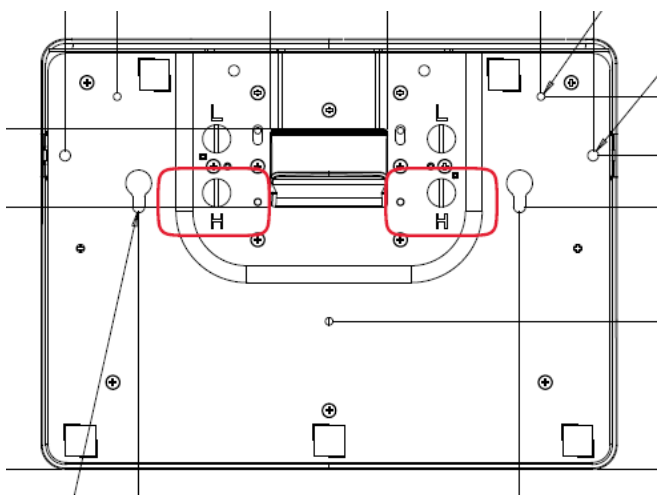
## スタンドの位置 (1502L)

タッチモニターのスタンドを 2 つのポジション (低姿勢「ホステス」位置と高姿勢「縦型」位置) の間で切り替えることができます。タッチモニターは、低姿勢の「ホステス」位置で出荷されます。(1002L モニターにはスタンドが付属していません)



### 低姿勢 (「ホステス」) 位置

スタンドを高姿勢「縦型」位置に切り替えるには、ベースの底部の高(「H」)のネジ穴に蝶ネジを固定します。

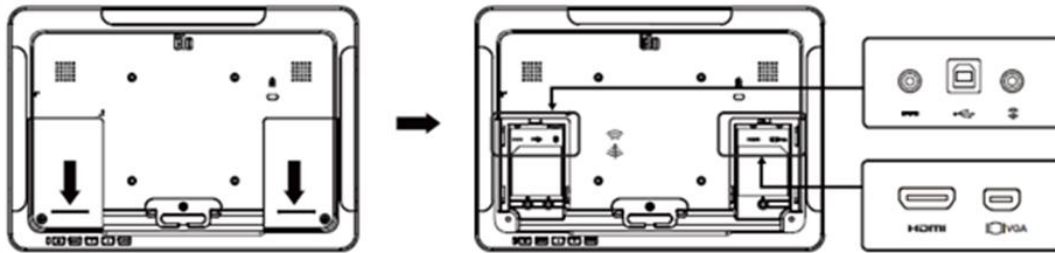


### [縦型]位置

スタンドを低姿勢「ホステス」位置に切り替えるには、ベースの底部の低(「L」)のネジ穴に蝶ネジを固定します。

## コネクタパネル & インターフェイス

---



## タッチモニターの接続

---

1. HDMI または ミニ VGA ビデオケーブルでモニターの HDMI/ミニ VGA 入力コネクタと HDMI/VGA ビデオソースを接続してください。安定した最高の性能を発揮するよう、ビデオケーブルのネジを締めてください。
2. USB タッチケーブルでモニターの USB コネクタとご利用の PC の USB ポートを接続してください。
3. オーディオケーブルでモニターのオーディオ入力端子とオーディオソースを接続してください。
4. お住まいの地域にあった電源クリップを選択し、電源アダプターに接続してください。電源アダプターの入力コネクタを電源に接続します。電源アダプターの DC 出力をモニターの入力電源端子に接続します。
5. タッチモニターはオフの状態でお届けされますので、電源ボタンを押してオンにしてください。

## タッチ技術ソフトウェアドライバのインストール

---

投影型静電容量タッチモニターを Windows 7 および 8 オペレーティングシステムで使用する場合は、Windows HID ドライバを使用するためドライバを追加する必要はありません。モニターを Windows XP オペレーティングシステムで使用する場合は、以下のステップに従い Windows XP タッチドライバをインストールしてください。

最新のタッチドライバをダウンロードするには

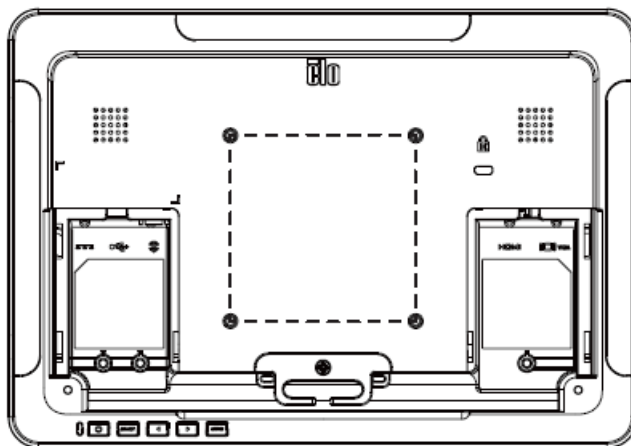
1. [www.elotouch.com/Support/Downloads/Driver/DriverDownload/Default.aspx](http://www.elotouch.com/Support/Downloads/Driver/DriverDownload/Default.aspx)にアクセスしてください
2. 「オペレーティングシステム」ドロップダウンメニューからオペレーティングシステムを選択します。
3. 「技術」ドロップダウンメニューから技術を選択します。
4. ご利用のタッチモニターに必要なドライババージョンをクリックします。
5. 「ドライバのエンドユーザー用使用許諾契約書」ページに移動したら「承諾」をクリックします。
6. メールアドレスを入力して「次のステップ」をクリックします。ドライバのダウンロードが自動的に開始します。
7. お客様が新規ユーザーの場合は、必要な情報を入力し、「登録」をクリックしてください。ドライバのダウンロードが自動的に開始します。



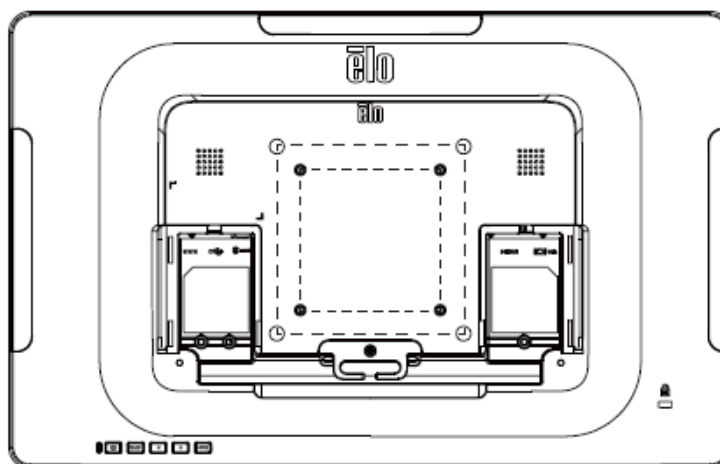
# 3 章: 取り付け

## VESA 背面取り付け

1002L タッチモニターの場合、4 穴 (75x75mm および 100x100mm) の取り付けパターンがあります。VESA FDMI 準拠の順番は 次のように高度化されています: VESA MIS-B、75、C および VESA MIS-B、100、C

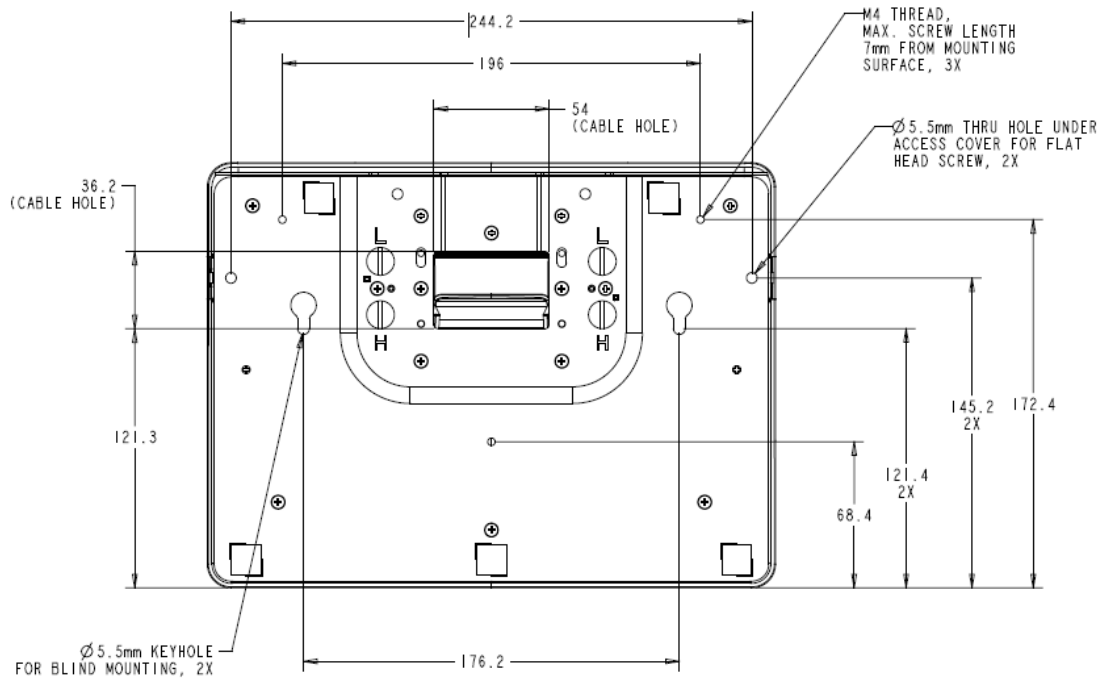


1502L & 2002L タッチモニターの場合、M4 ネジ用の 4 穴 (75x75mm および 100x100mm) の取り付けパターンがあります。この取り付けインターフェイスにアクセスするには、プラスドライバを使ってスタンドを取り外してください。VESA FDMI 準拠の順番は 次のようにコード化されています: VESA MIS-B、75、C および VESA MIS-B、100、C

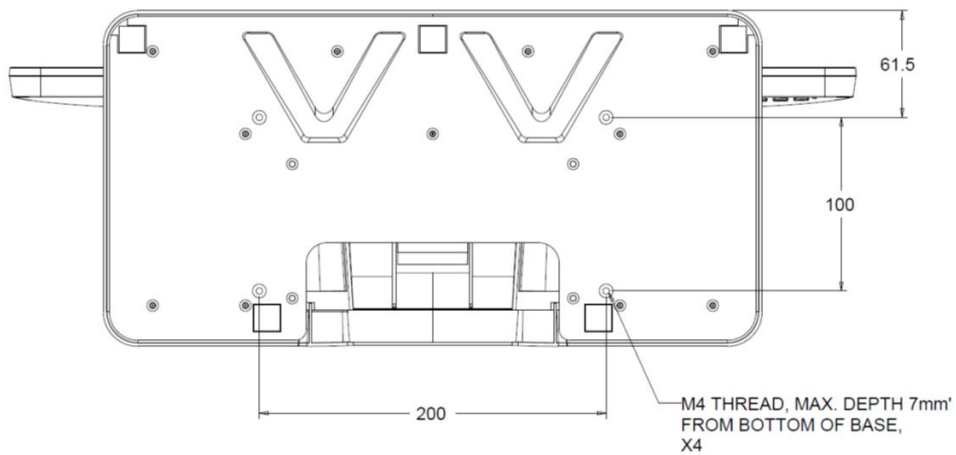


# ベース取り付け

1502L タッチモニターの場合、取り付けまたは固定用にM4 ネジ用の 3 穴の取り付けパターンがスタンドベースの底面にあります。



2002L タッチモニターの場合、取り付けまたは固定用のねじり貫通穴がスタンド台の底に提供されます。



## 4 章:操作

### 電源

---

タッチモニターをオン/オフにするには、タッチモニターの電源ボタンを一度押してください。

タッチモニター底面の電源表示盤 LED は以下の表に従って機能します。

タッチモニター/コンピュータモジュールのステータス	LEDステータス
オフ	オフ
スリープ	点滅
オン	オン

システムが SLEEP(スリープ)および OFF(オフ)モードの時はシステムの電力消費量が低くなります。電力消費の仕様詳細については、Elo ウェブサイト (<http://www.elotouch.com>) の技術仕様を参照してください。

スクリーンにタッチすると、接続されたホスト PC が SLEEP(スリープ)モードから切り替わります(マウスを移動したり、キーボードのキーを押したりしたときと同様)。

安定性を向上し無駄な電力消費を避けるよう、長期間に渡って使用しないと思われる場合は電源アダプターを取り外してください。

注意:1002L 可使用触摸 USB 以及电源适配器供电。使用 USB 供电功能, 1002L 将以一半亮度运行。

### タッチ

---

投影型静電容量タッチ技術にはキャリブレーションは不要です。

### 投影型静電容量タッチ技術

---

Windows 7 または 8 のコンピュータと接続すると、タッチモニターは同時に10回のタッチに反応します。Windows XP のコンピュータと接続すると、タッチモニターは1回のタッチに反応します。

この技術を Windows 7 および 8 で作動させるには Windows HID ドライバを使用するためドライバの追加は必要ありません。

Windows XP 用のタッチドライバをダウンロードする手順については、2 章の「タッチ技術ソフトウェアドライバのインストール」のセクションを参照してください。

## ジェスチャーのサポート

---

投影型静電容量タッチ技術では、1 回タッチや複数回タッチに対応する複数のジェスチャー操作が可能です。Windows 7 および 8 で対応する様々なジェスチャーについては、Microsoft のウェブサイト (<http://msdn.microsoft.com/en-us/library/dd940543>) を参照してください。

## ビデオ

---

表示のネイティブ解像度はその幅と高さがピクセル数で測定されます。一般的に、コンピュータの出力解像度と本モニターのネイティブ解像度 (1002L の場合 1280 x 800、1502L & 2002L の場合 1920 x 1080、1502L HD モニターの場合 1366 x 768) が一致したときに本モニター上に表示される画像は最高画質となります。

ネイティブ解像度とコンピュータ出力解像度が一致しない場合、モニターはそのパネルのネイティブ解像度に合わせてビデオの画像サイズを調整します。これは、必要に応じて入力画像をX軸やY軸に伸縮・圧縮して表示のネイティブ解像度に合わせるという方法です。コンピュータの出力ビデオ画像をモニターの表示に合うように拡大する場合、拡大アルゴリズムによる副産物は必至であり、画像忠実度が失われます。近距離で機能豊富な画像を見ると、画像忠実度の損失が最も顕著に現われます (例えば、フォントが小さな文字を含む画像など)。

お求めのタッチスクリーンはビデオ調整を必要とする可能性はあまりありませんが、アナログVGA ビデオの場合、ビデオグラフィックカードの出力変化に対応するには、ユーザーがOSDを通して調整してタッチモニターの表示画像の質を最適化する必要があります。これらの調整はタッチモニターに「保存」されます。また、さまざまなビデオモードのタイミングを調整する必要性を減らすために、モニターはビデオ業界で最も一般的なビデオタイミングのモードに正しく縮小拡大して表示されます。これらの Preset Video Modes (プリセットビデオモード) の一覧については、<http://www.elotouch.com> で、本モニターの技術仕様を参照してください。

# オンスクリーンディスプレイ (OSD)

タッチモニター底部には OSD ボタンが4つあります。これらのボタンでさまざまな表示パラメータを調整します。



ボタンとその機能は次のとおりです。

ボタン	OSD が表示されていない時の機能:	OSD が表示されている時の機能:
メニュー	OSD メインメニューを表示	前の OSD メニューに戻る
◀	OSD オーディオサブメニューを表示	メニュー項目を上方へ移動する
▶	OSD 輝度サブメニューを表示	メニュー項目を下方へ移動する
選択	ビデオ入力の選択サブメニュー	ビデオ入力メニューを終了する

入力ビデオの上に表示されるオンスクリーンのグラフィカル・ユーザー・インターフェースをOSDボタンが制御するため、以下の表示パラメータの直感的調整が可能になります。

パラメータ	利用可能な調整
輝度	モニターの輝度を増減する 初期設定： ET1002L、ET1502L では 100%、ET2002L では 85%
コントラスト	モニターのコントラストを増減する 初期設定： 最良のパフォーマンスのグレーシェード
クロック	パネルのピクセルドットクロックを微調整する VGA 入力ビデオのみに適用
位相	パネルのピクセルドットクロック位相を微調整する VGA 入力ビデオのみに適用
自動調整	入力アナログ VGA ビデオ信号に対するシステムクロックを自動的に調整し、水平位置、垂直位置、クロック、位相メニュー項目に影響を及ぼす VGA 入力ビデオのみに適用
水平位置	1 ピクセルごとにディスプレイ上の画像を水平方向に移動 初期設定： 中心 VGA 入力ビデオのみに適用
垂直位置	1 ピクセルごとにディスプレイ上の画像を垂直方向に移動 初期設定： 中心 VGA 入力ビデオのみに適用

アスペクト比	<p>スケーリング方法をフルスケールとアスペクト比の維持の間で切り替える 初期設定： フルスケール</p> <p>フルスケール – 入力映像のX寸法とY寸法を(必要に応じて上下して)表示のネイティブ解像度に縮小拡大する。 縦横比に合わせる – 横方向と入力ビデオのアスペクト比が15インチの1024 x 768、あるいは17インチの1280 x 1024より小さいものと仮定し、入力ビデオのY寸法を(必要に応じて上下して)表示のY解像度にスケールし、X寸法をスケールして入力ビデオのアスペクト比を維持する(左右のブラックバーで残りの表示部を均等に埋める)。</p> <p>アスペクト比を変更する場合はタッチスクリーンの再キャリブレーションが必要になる場合があります</p>
シャープネス	<p>表示される画像のシャープネスを調整する 初期設定： シャープネスの調整なし 非ネイティブ入力ビデオ解像度にも適用</p>
色温度	<p>ディスプレイの色温度を選択する。利用可能な色温度は、9300K、7500K、6500K、5500K、および、ユーザー定義。ユーザー定義のオプションを選択した場合、ユーザーは、0 ~ 100のスケールで個々の R、G、B のゲインを変更することにより、色温度を変更することができる。 初期設定： R、G、B のすべてが 100 に設定されたユーザー定義</p>
OSD タイムアウト	<p>OSD ボタンが一定の時間を経過しても使用されないとき、タッチモニターが OSD を閉じるまで待機する期間を設定する。調整可能範囲は 5 ~ 60 秒。 初期設定： 15 秒</p>
OSD 言語	<p>OSD 情報を表示する言語を選択する。利用可能な言語は、英語、フランス語、イタリア語、ドイツ語、スペイン語、簡体字中国語、繁体字中国語、日本語。 初期設定： 英語</p>
音量	<p>内蔵スピーカーとヘッドフォン出力の音量を調節する</p>
ミュート	<p>オーディオ出力をミュート(消音)と非ミュート(出音)の間で切り替える 初期設定： 非ミュート</p>
初期設定に戻す	<p>「Recall Defaults(初期設定に戻す)」を選択すると、OSD 調整可能パラメータ (OSD 言語を除く) およびプリセットビデオモードのタイミングがすべて工場出荷時の初期設定に復元される。</p>
ビデオソース	<p>モニターは継続的に VGA および HDMI コネクタのアクティブなビデオをスキャンし続ける。この調整によりどの入力ポートに表示の優先順位を与えるかを選択する。 オプション： VGA 優先、HDMI 優先</p>

OSD を介して行われるすべてのタッチモニター調整は、入力されると直ちに自動的に記憶されるため、タッチモニターのプラグを外したり、電源をオフ/オンするたびに選択を再設定する必要がありません。電源障害が発生した場合でも、タッチモニターの設定が工場出荷時の仕様に戻ることはありません。

## OSD および電源ロックアウト

---

「Menu(メニュー)」および「Up(上)」ボタンを 2 秒間長押しすると、OSD ロック機能を有効/無効になります。OSD ロックを有効にすると、メニュー、上、下、または、選択キーを押しても、システムに影響を与えません。

「Menu(メニュー)」および「Down(下)」ボタンを 2 秒間長押しして、電源ロック機能を有効/無効にします。電源ロックを有効にすると、電源スイッチを押しても、システムに影響を与えません。

## 5 章:技術サポート

タッチモニターで不具合が発生した場合は、次の提案を参照してください。

問題が解決しない場合は、お近くの販売店にお問い合わせいただくか、Elo Touch Solutions カスタマーサービスまでご連絡ください。

### 一般的な問題の解決策

問題	推奨されるトラブルシューティング
システムに電源を入れても、タッチモニターが応答しない	DC 電源アダプターが適切に接続されていることを確認してください。 DC 電源アダプターが機能しているか確認してください
モニターの表示が暗い	OSD を使用して輝度を上げてください。 OSD を使用してコントラストを上げてください。
モニターに何も表示されない	電源ステータス LED が点滅している場合、モニターまたはコンピュータモジュールが、スリープモードになっている可能性があります。キーを押す/マウスを動かす/タッチスクリーンにタッチして、画像が再表示されるかどうかを確認してください。 信号ソース機器の電源がオンになっていることを確認してください。 ケーブル接続にゆるみがないことを確認してください。
モニターに「許容範囲外」というメッセージが表示される	コンピュータの解像度/タイミングをタッチモニターの許容範囲内になるように設定してください(仕様に関してはウェブサイトを参照してください)。
モニターの表示画像に異常がある	タッチモニターに対して指定された許容タイミング範囲内にコンピュータの解像度/タイミングモードを調整します(仕様についてはウェブサイトを参照してください)。 OSD の自動調整機能を使用してください。
タッチ機能が動作しない	ご利用の PC に最新の Elo ドライバがインストールされているか確認してください。最新の Elo ドライバ所定のキャリブレーションを実行してください。
OSD ボタンまたは電源ボタンを押しても反応しない	OSD ロックまたは電源ロック機能がオンになっていないか確認してください。

注: 製品を最適レベルでいつまでも操作できるように、製品の使用サイクルを 24 時間ごとに 18 時間に制限してください。



## 技術的なサポート

---

本機器の技術仕様については、[www.elotouch.com/products](http://www.elotouch.com/products) をご覧ください。

オンラインのセルフヘルプについては、[www.elotouch.com/go/websupport](http://www.elotouch.com/go/websupport) をご覧ください。

技術サポートについては、[www.elotouch.com/go/contactsupport](http://www.elotouch.com/go/contactsupport) をご覧ください。

世界各地の技術サポートの電話番号については、本マニュアルの最後のページを参照してください。

## 6 章: 安全上のご注意と日常のメンテナンス

### 安全上のご注意

---

感電の危険を回避するため、安全性に関するすべての注意事項に従ってください。また、タッチモニターはユーザーが修理できるものではありませんので 分解しないでください。

設置の際は、「技術仕様」の章に記載の特定環境条件を維持してください。

### 日常のメンテナンスについてのご注意

---

タッチモニターが最適なレベルでの機能するよう以下の点に従ってください。

クリーニングする前に AC 電源ケーブルを取り外してください。

表示ユニットのキャビネットをクリーニングする場合は、薄めた中性洗剤で軽く湿らせた清潔な布を使用してください。

装置を乾燥した状態に保つことが重要です。装置の上または中に液体が入らないようにしてください。液体が中に入ってしまった場合は、資格があるサービス技術者による点検を受けるまで電源を入れないでください。

画面は、布やスポンジでふかないでください。表面に傷をつけるおそれがあります。

タッチスクリーンのクリーニングには、窓ガラス用洗剤かガラス磨きスプレーを清潔な布またはスポンジにつけて使用します。洗剤等を直接タッチスクリーンに噴霧したりかけたりしないでください。アルコール（メチル、エチルまたはイソプロピル）、シンナー、ベンジンまたは研磨洗浄剤を使用しないでください。



## 廃電気電子機器指令 (WEEE)

---



本製品を一般家庭廃棄物として廃棄しないでください。本製品は、回収・再利用の可能な施設で廃棄されなければなりません。

# 7 章: 規制情報

## I. 電気安全に関する情報

---

メーカーのラベルに記載された電圧、周波数、および電流の要件を必ず順守してください。ここに指定されたものとは異なる電源に接続した場合、非正常動作、装置への損傷、火災の危険性などが生じる可能性があります。

この装置の内部には、お客様による保守が可能な部品はありません。この装置内部には、高圧になる危険な部分があります。この装置の保守を行うことができるのは、正規保守技術者のみです。

設置について疑問点がある場合は、装置を主電力につなぐ前に、地域の正規電気技術者またはメーカーにお問い合わせください。

## II. 電磁波放射および電磁波耐性に関する情報

---

**米国の利用者に対する通知:**本装置は、FCC 規則の Part 15 に記載されている Class B デジタル装置の制限に準拠していることをテストおよび確認済みです。これらの制限は、住宅地域で装置を使用したときに干渉を防止するための適切な保護を規定しています。指示に従って本装置を取り付け、使用しなかった場合、高周波 (RF) エネルギーを発生・使用し、外部に放射することがあり、無線通信に有害な混信を招く恐れがあります。

**カナダの利用者に対する通知:**本装置は、カナダ通信省により定められたデジタル装置によるラジオ雑音放射に関する Class B の制限に準拠しています。

**欧州連合の利用者に対する通知:**本装置に付属の電源コードおよび相互接続ケーブルのみを使用してください。付属のコード類およびケーブル類を使用せず別のもので代用した場合、以下の標準規格で要求される、電磁波放射/電磁波耐性に関する電気保安または CE マークへの適合が無効になる場合があります。

この情報処理装置 (ITE) はメーカーのラベルに CE マークを貼付するように義務付けられており、このマークは下記の指示および基準に従って検査されたことを意味します。本装置は、欧州規格 EN 55032 Class B の EMC 指令 2014/30/EU、および欧州規格 EN 60950-1 の低電圧指令 2014/35/EU に定められた CE マークの認定要件を満たすことがテスト済みです。

**すべての利用者に対する一般情報:** 本装置は、高周波 (RF) エネルギーを生成、使用し、放射する可能性

があります。本マニュアルに従って設置・使用しないと、ラジオやテレビへの干渉の原因となる場合があります。ただし、特定の設置条件において設置場所固有の要因による干渉が起きないことを保証するものではありません。

1) 電磁波放射および電磁波耐性に関する要件を満たすため、以下のことを順守してください。

- a) 本デジタル装置と他のコンピューターを接続する場合は、付属のI/Oケーブルのみを使用してください。
- b) 要件を順守するために、メーカー指定の電源コードのみを使用してください。
- c) 順守の責任を負う当事者により明示的に承認されていない変更または改造を装置に加えると、本装置を操作するユーザーの権利が無効になることがあり得ることに注意を払う。

2) ラジオやテレビまたはその他の装置の受信状態への干渉が本装置によるものと思われた場合は、以下のことを行ってください。

- a) 本装置の電源を切ってから、再度電源を入れて、干渉の原因であるかどうかを確認する。

干渉がこの装置による影響と思われましたら、次の対処方法を組み合わせて干渉を防止してください。

- i) 本デジタル装置と、影響を受けている装置の距離を離してみる。
- ii) 本デジタル装置と、影響を受けている装置の位置や向きを変えてみる。
- iii) 影響を受けている装置の受信アンテナの向きを変えてみる。
- iv) 本デジタル装置の電源プラグを別の AC コンセントに差して、本デジタル装置と受信装置を別々の分岐回路に配置してみる。
- v) 本デジタル装置が使用していないI/Oケーブルがあればすべて取り外してみる。(終端処理されていない入出力ケーブルは、高 RF 放射レベルの潜在的な発生源です。)
- vi) 本デジタル装置の電源プラグを、接地コンセントのみに差し込んでみる。AC アダプタープラグを使用しない。(接地した電源コードを取り外したり切断したりするとRF 放射レベルが増加する場合があります、ユーザーに致命的な感電の危険を及ぼす場合もあります。)

それでもまだ問題が解決しない場合は、取り扱い店、メーカー、またはラジオやテレビの専門技術者にお問い合わせください。

### III.代理店認定

---

以下の認定およびマーがは本モニターに対して発行または宣言されています。

カナダ CUL、IC  
欧州 CE  
英国 UKCA  
中国 CCC  
日本 VCCI  
米国FCC、UL  
オーストラリア RCM  
韓国 KC  
インド BIS  
ロシア EAC  
インターナショナルCB  
RoHS、中国版RoHS、WEEE、REACH  
メキシコ NOM(ET2002Lは対象外)  
台湾 BSMI(ET2002Lは対象外)

#### IV. 電源アダプターの仕様

電気定格:

入力: 100 ~ 240VAC、50 ~ 60Hz

出力: 12VDC、3.33A、LPS

#### V. モニターの仕様

電気定格:

1002L 入力: 12VDC、2A

1502L 入力: 12VDC、3A

2002L 入力: 12VDC、3.33A

動作条件:

温度: 0°C ~ 40°C

湿度: 20% ~ 80% (結露なし)。

高度: 0 ~ 3,048m

保管条件:

温度: -20°C ~ 60°C

湿度: 10% ~ 90% (結露なし)。

高度: 0 ~ 12,192m

## 8 章:保証内容

別段の記載がある場合、あるいは購入者に対する受注承諾がなされている場合を除き、販売者は購入者に対して本製品に材料および製造上の欠陥がないことを保証します。タッチモニターおよび製品部品の保証は 3 年とします。

販売者はモデル部品の寿命についての保証はしません。販売者の供給者は、い常時および随時に製品または部品として出荷した部品の変更を行うことがあります。

上記の保証に適合する製品に不具合が発見された場合、購入者は書面にて直ちに（発見後 30 日以内）販売者に通知しなければなりません。通知には、その不具合に関する状況など商用的に適度な詳細を記述しなければなりません。可能な場合、販売者は設置した製品の検査を行わなければなりません。販売者の書面による指示がない限り、通知はその製品の保証期間内に販売者が受領する必要があります。そのような通知を送付後 30 日以内に、購入者は、受領時の出荷用梱包箱または機能的に同等の箱類で瑕疵のある製品を梱包し、購入者の費用および危険で販売者宛に発送しなければなりません。

瑕疵のある製品を受領し、販売者により製品が上記の保証を満たさないことが検証された後、合理的な期間内に、販売者は、(i) 製品修理または変更、または(ii) 製品の交換のいずれかの方法によりその不良品を修正しなければなりません。製品のそのような変更、修理、交換、および返却する際には購入者に対して最低限の保険を含み、費用は販売者が負担するものとします。購入者は製品発送中の紛失または損傷の危険を負うものとし、製品に保険をかけることができます。購入者は製品の返品にかかった郵送料を販売者から払い戻し請求できますが、販売者が不良品でないと判断した場合は払い戻し請求はできません。製品の変更または修理は販売者の選択により行い、販売者の施設または購入者の敷地内のどちらかで行うことができます。販売者が上記の保証に適合した製品の修理、変更、または、交換ができない場合は、販売者は販売者の選択により、製品購入価格から購入者が提示する保証期間の定額減価償却を差し引いた額を購入者に払い戻す、または買い手の口座に支払うものとします。

これらの救済措置は保証不履行が起きた場合の購入者専用の救済措置とします。上記に明示された保証を除き、販売者は製品、その目的適合性、品質、商品性、非侵害またはその他に関し、法律またはその他によるいかなる明示または黙示の保証も承認しません。販売者の従業員または他のいかなる当事者も、本書に記載の保証以外は製品の一切の保証をすることは許可されません。保証に基づく販売者の負担は製品の購入価格の払い戻しに限定されるものとします。いかなる場合においても、販売者は購入者による調達や代替品の設置費用、あるいは一切の特別、必然的、間接的、または偶発的な損害の責任を負いません。

購入者は危険を前提とし、販売者を (i) 購入者の製品の使用目的に対する適合性、一切のシステム設計あるいは製図の評価、および (ii) 購入者が使用する製品の適用法、規制、規約、標準規格に対する順守の判断、などに関するすべての責任から免除・免責することに同意するものとします。購入者は、販売者が製造または供給した製品または部品を含む、または組み込まれたすべての保証およびその他の請求に対するすべての責任を保持しかつ受領します。購入者は、購入者が認可する製品に関連する全ての言明事項および保証に対してのみ責任を負います。購入者は、購入者の製品、言明事項、保証に起因する一切の負債、請求、損失、価格、費用など(妥当な弁護士料金を含む)から販売者を免除・免責します。

当社ウェブサイトをご覧ください！

**[www.elotouch.com](http://www.elotouch.com)**

---

以下の最新情報を入手できます。

- 製品情報
- 仕様
- 近日中に予定されているイベントに関するニュース
- プレスリリース
- ソフトウェアドライバー
- タッチモニターについてのニュースレター

## お問い合わせ

---

多様な Elo タッチソリューションについて詳しくは、当社ウェブサイト [www.elotouch.com](http://www.elotouch.com) をご覧いただくか、最寄の当社事業所までお気軽にお電話ください。

### 北米

電話 +1 408 597 8000  
[elosales.na@elotouch.com](mailto:elosales.na@elotouch.com)

### 欧州 (EMEA)

電話 +32 16 930 136  
[EMEA.Sales@elotouch.com](mailto:EMEA.Sales@elotouch.com)

### アジア太平洋

電話 +86 (21) 3329 1385  
[EloAsia@elotouch.com](mailto:EloAsia@elotouch.com)

Copyright 2021 Elo Touch Solutions, Inc. All rights reserved. (不許複製・禁無断転載)