

ēlo



РУКОВОДСТВО ПОЛЬЗОВАТЕЛЯ

Elo Touch Solutions 2201L Сенсорные мониторы

UM600059 Ред. К

Copyright © 2021 ELO Touch Solutions. Все права защищены.

Данный документ запрещается полностью или частично воспроизводить, передавать, переписывать, сохранять в поисковой системе; или переводить на любые языки; или компьютерные языки в любом виде, или каким бы то ни было способом, включая, в том числе, электронные, магнитные, оптические, химические, ручные средства, без предварительного письменного разрешения компании ELO Touch Solutions, Inc.

Ограничение ответственности

Информация, приведенная в этом издании, может измениться без уведомления. Компания Elo Touch Solutions, Inc. не предоставляет заявлений или гарантий касательно приведенных в настоящем руководстве сведений, и, в частности, отказывается от любых подразумеваемых гарантий коммерческого качества или пригодности для определенной цели. ELO Touch Solutions оставляет за собой право проверять данный документ и вносить в него изменения без обязательств уведомлять кого бы то ни было о данных изменениях.

Сведения о товарных знаках

ELO Touch Solutions, IntelliTouch и iTouch являются товарными знаками группы компаний ELO Touch Solutions и ее лицензиаров. Windows – товарный знак группы компаний Microsoft. Иные товарные наименования, приведенные в настоящем документе, могут являться товарными знаками или зарегистрированными товарными знаками соответствующих компаний. ELO Touch Solutions не претендует на товарные знаки, не принадлежащие ей.

Содержание

Глава 1 - Введение	4
Глава 2 - Установка	5
Глава 3 - Монтаж.....	8
Глава 4 - Эксплуатация.....	10
Глава 5 - Техническая поддержка	16
Глава 6 – Техника безопасности и техническое обслуживание	17
Глава 7 – Нормативная информация	19
Глава 8 – Гарантийная информация	23

Глава 1 - Введение

Сведения об изделии

Ваш новый сенсорный монитор сочетает в себе надежность ELO Touch Solutions и последние достижения в области сенсорной технологии и конструкции дисплея. Сочетание этих функций обеспечивает естественную передачу информации между пользователем и сенсорным монитором.

В составе сенсорного монитора используется ЖК-панель с активной матрицей на тонкопленочных транзисторах с 24-разрядным цветом. Благодаря разрешению Full HD 1920x1080, монитор воспроизводит графику и изображения. Светодиодная подсветка позволяет значительно сократить энергопотребление и не требует использования ртути (в сравнении с панелями с подсветкой на флуоресцентных лампах с холодным катодом). Производительность монитора улучшена за счет таких функций, как совместимость с технологией "Plug & Play", возможность использования встроенных динамиков и наушников, управление с помощью экранных меню, а также наличие семейства периферийных устройств, включая веб-камеру и считыватель магнитных карт.

Меры предосторожности

Выполнение всех предупреждений, предостережений и правил технического обслуживания, которые приводятся в настоящем руководстве по эксплуатации, поможет вам продлить срок службы устройства и исключить риски безопасности пользователя. Дополнительная информация представлена в главе "Техника безопасности и техническое обслуживание".

В данном руководстве содержится важная информация для правильного выполнения установки и технического обслуживания устройства. Перед установкой и включением нового сенсорного монитора ознакомьтесь с текстом данного руководства, уделяя особое внимание главам "Установка", "Монтаж" и "Эксплуатация".

Глава 2 - Установка

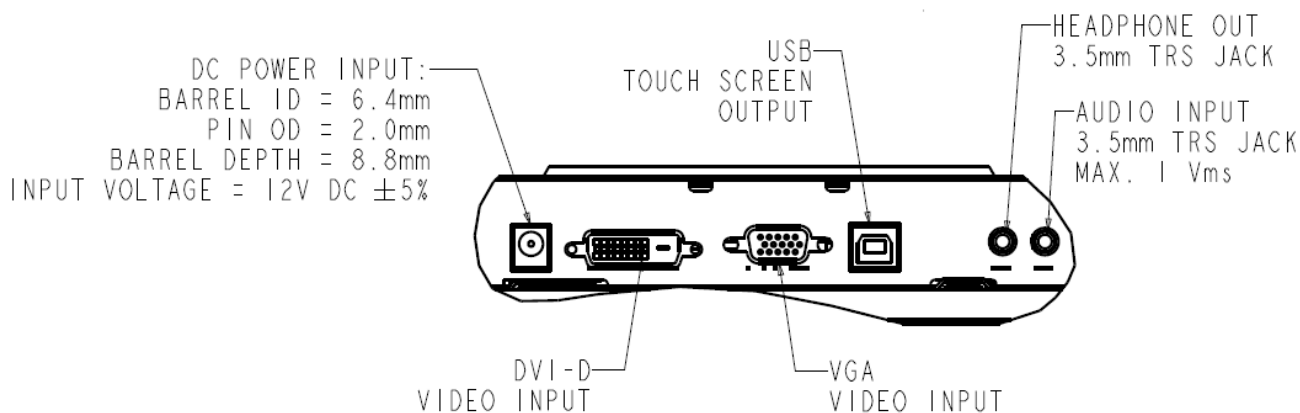
Извлечение сенсорного монитора из упаковки

Откройте коробку и проверьте наличие следующих компонентов:

- Сенсорный монитор с защитным покрытием на экране
- Краткое руководство по установке
- Буклет с нормативной информацией на японском языке
- Кабель DVI
- Кабель VGA
- Кабель USB
- Аудиокабель
- Адаптер питания AC-DC
- Шнуры питания для Северной Америки и Европы
- Должен использоваться сетевой шнур, соответствующий или превышающий следующие значения H05VV-F (Для EUT масса > 3 кг), 2G или 3G, 0,75 мм².

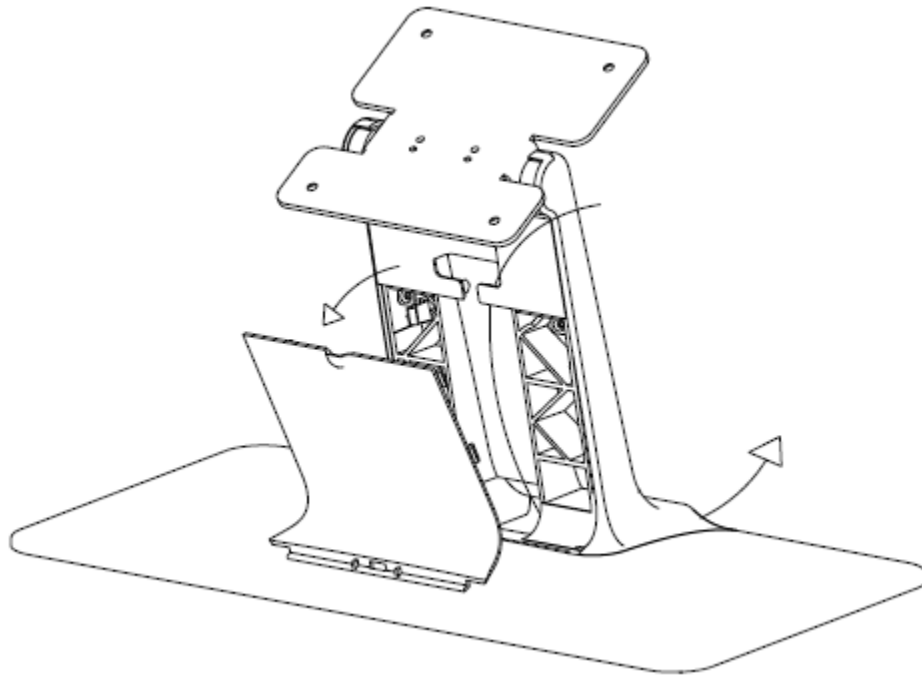
Панель разъемов и интерфейсы

Для использования панели разъемов сенсорного монитора снимите крышку для кабелей, которая находится на задней панели устройства.



Подключения сенсорного монитора

1. Подключите видеокабели DVI или VGA к входным разъемам DVI/VGA монитора и источнику видеосигнала DVI/VGA, соответственно. Для улучшения параметров работы затяните винты видеокабелей.
2. Подключите сенсорный кабель USB к разъему USB монитора и порту USB компьютера.
3. Подключите аудиокабель к разъему Audio In монитора и источнику аудиосигнала.
4. Выберите шнур питания, соответствующий вашему региону. Подключите кабель к источнику питания переменного тока и входному разъему адаптера питания. Подключите выходной разъем постоянного тока адаптера питания к входному разъему питания на мониторе.
5. По желанию установите на место крышку для кабелей. Кабели можно проложить внутри подставки - снимите и установите на место крышку для кабелей подставки, чтобы проложить кабели.



6. Сенсорный монитор поставляется в состоянии OFF (ВЫКЛЮЧЕН). Для включения нажмите на кнопку питания.

Установка драйверов технологии Touch (сенсорная функция)

Для работы сенсорного монитора iTouch Plus с вашим компьютером потребуется установить программное обеспечение. Для проекционно-емкостного сенсорного монитора на базе операционных систем Windows 7 и 8 не требуется дополнительных драйверов, т.к. используются драйверы Windows HID.

Загрузка актуальных драйверов для сенсорных устройств

1. Зайдите на веб-сайт www.elotouch.com/Support/Downloads/Driver/DriverDownload/Default.aspx
2. Выберите операционную систему из раскрывающегося меню "Операционная система".
3. Выберите технологию из раскрывающегося меню "Технологии".
4. Щелкните версию драйвера, которая требуется для вашего сенсорного монитора.
5. Нажмите "Ассерт" (Принять) после перенаправления на страницу "Driver License Agreement" (Лицензионное соглашение для драйверов).
6. Введите свой адрес электронной почты и нажмите "Next Step" (Следующий этап). Загрузка вашего драйвера начнется автоматически.
7. Если вы являетесь новым пользователем, заполните обязательную информацию и нажмите на кнопку "Register" (Регистрация). Загрузка вашего драйвера начнется автоматически.

Глава 3 - Монтаж

Общие сведения о монтаже

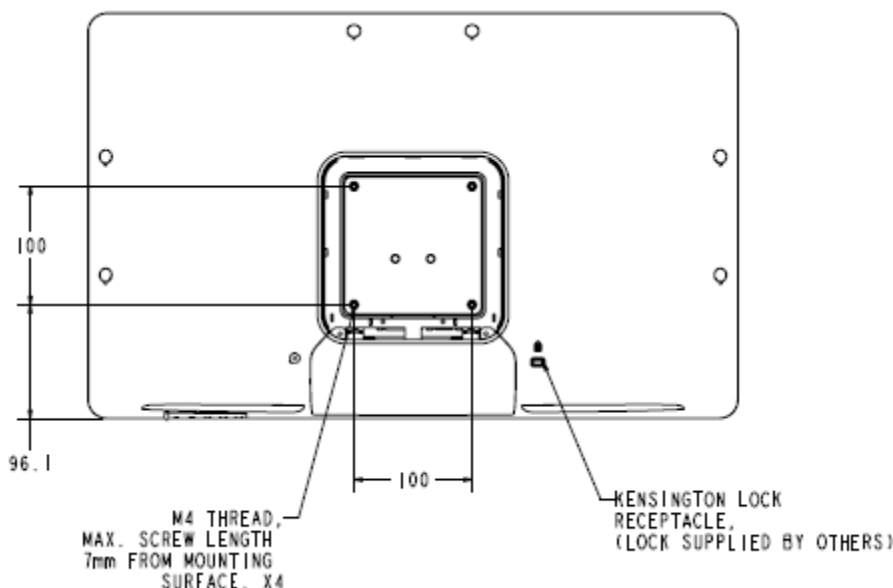
Текст экранного меню можно развернуть в соответствии с ориентацией монитора при монтаже.

Отверстия, расположенные по бокам и сверху сенсорного монитора, предназначены для вентиляции. Запрещается закрывать отверстия или вставлять в них какие-либо предметы.

Крепление VESA на задней панели

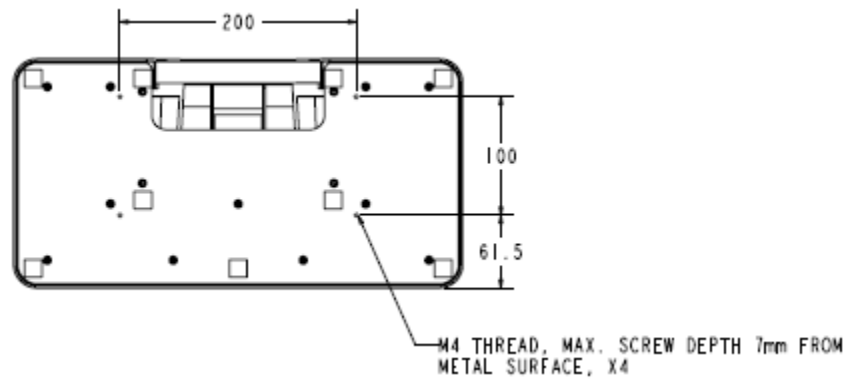
На задней панели монитора расположены четыре монтажных отверстия размером 100x100 мм для винтов M4 (7mm x4). Снимите подставку с помощью крестовой отвертки, чтобы открыть монтажный интерфейс. Крепления, совместимые со стандартом VESA FDMI, имеют следующее обозначение: VESA MIS-D, 100, C

Для использования с настенным монтажным кронштейном, испытанным и одобренным UL, или эквивалентными креплениями.



Монтаж на подставке

Для монтажа и крепления в нижней части основания подставки расположены резьбовые отверстия.



Глава 4 - Эксплуатация

Питание

Чтобы включить или выключить сенсорный монитор, нажмите на кнопку питания на его корпусе один раз.

В следующей таблице приводится описание функций индикатора состояния питания сенсорного монитора:

Состояние сенсорного монитора и компьютерного модуля	Состояние светодиодного индикатора
Не горит	Не горит
СПЯЩИЙ РЕЖИМ	МИГАЕТ
ГОРИТ	ГОРИТ

В режимах СПЯЩИЙ и ВЫКЛ. система переходит на низкий уровень потребления энергии. Подробные характеристики энергопотребления представлены в разделе "Технические характеристики" на веб-сайте Elo: <http://www.elotouch.com>

Прикосновение к экрану выводит подключенный главный компьютер из СПЯЩЕГО режима (аналогично перемещению курсора мыши или нажатию на клавиши клавиатуры).

Для улучшения надежности и сокращения ненужного потребления энергии отключайте шнур питания переменного тока от адаптера питания, если не планируете использовать монитор в течение длительного времени.

Touch (Сенсорная функция)

Ваш сенсорный монитор IntelliTouch Plus откалиброван на заводе и не требует ручной калибровки (кроме случаев, когда разрешение входного видеосигнала не полностью соответствует собственному разрешению, либо требуется настроить сенсорную функцию с учетом требований конкретного пользователя).

Технология IntelliTouch Plus Touch

При подключении к компьютерам с ОС Windows 7 сенсорный монитор реагирует на 2 одновременных касания. При подключении к компьютерам с ОС Windows XP сенсорный монитор реагирует только на 1 касание.

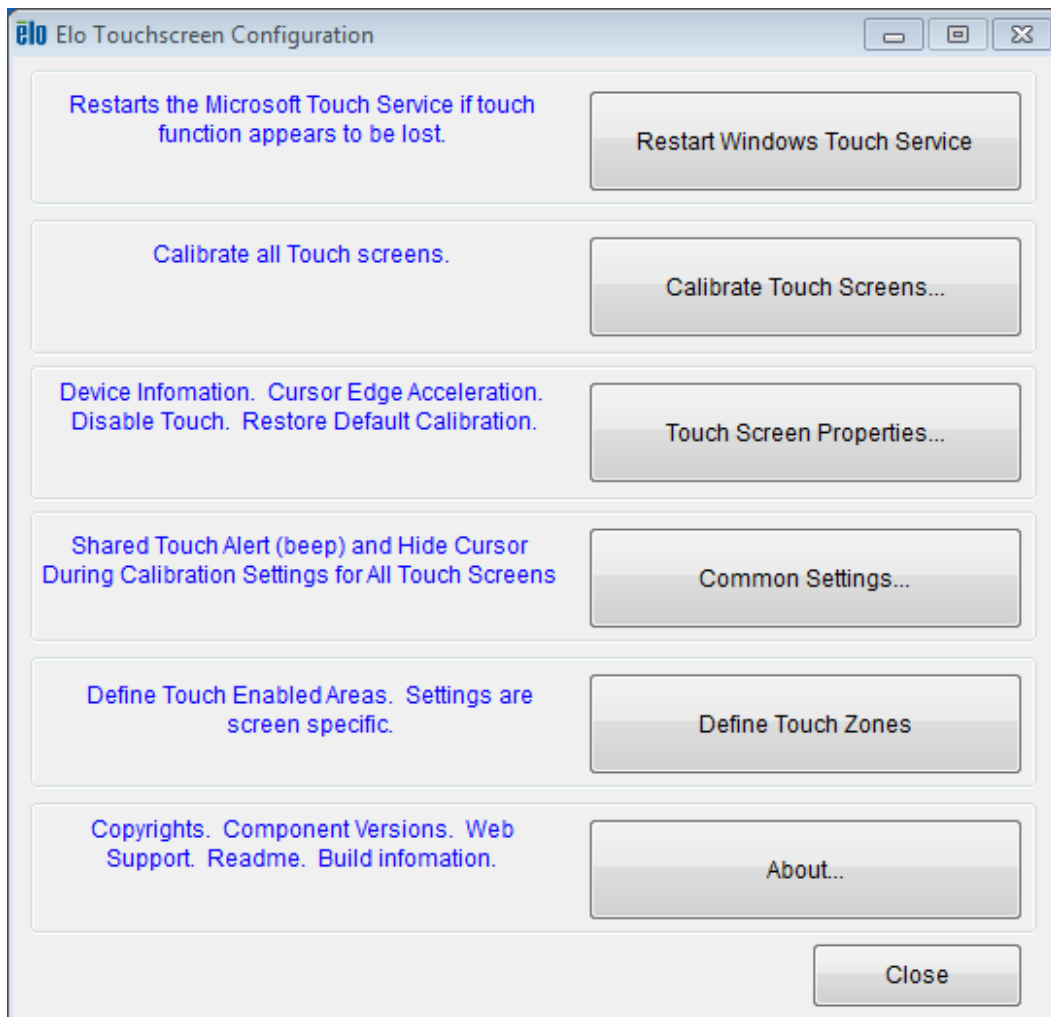
При необходимости сенсорный экран IntelliTouch Plus можно откалибровать в соответствии с воспроизводимым видеоизображением с помощью функции "Калибровка" на панели управления драйвера Elo.

Драйвер IntelliTouch Plus поддерживает режим нескольких мониторов в том случае, если во всех мониторах используется сенсорная технология IntelliTouch Plus touch.

Для использования нескольких мониторов с технологией IntelliTouch Plus дважды щелкните ярлык на рабочем столе EloConfig, чтобы открыть экран "Настройка сенсорного экрана Elo".



Для калибровки нескольких мониторов выберите "Match Touch to Display..." "Сопоставить сенсорную функцию с монитором...".



Проекционно-емкостная сенсорная технология Touch

При подключении к компьютерам с ОС Windows 7 или 8 сенсорный монитор реагирует на 10 одновременных касаний. При подключении к компьютерам с ОС Windows XP сенсорный монитор реагирует только на 1 касание.

Для работы данной технологии не требуется дополнительных драйверов, т.к. используются драйверы Windows HID.

Инструкции по загрузке драйверов сенсорных устройств для Windows XP представлены в разделе "Установка драйверов технологии Touch" главы 2.

Для данной технологии не требуется выполнять калибровку.

Управление жестами

В проекционно-емкостной и IntelliTouch Plus сенсорных технологиях используется несколько жестов как при единичном, так и при множественном касании. Описание различных жестов для ОС Windows 7 представлено на веб-сайте Microsoft: <http://msdn.microsoft.com/en-us/library/dd940543>.

Видео

Под собственными разрешением дисплея понимают его ширину и высоту, выраженные в количестве пикселей. В общем, для улучшения производительности изображения, воспроизводимое данным монитором, выглядит лучше, если выходное разрешение компьютера совпадает с собственным разрешением монитора, а именно 1920x1080.

Если выходное разрешение компьютера не совпадает с собственным разрешением монитора, выполняется изменение масштаба видео в соответствии с разрешением панели монитора. Данный процесс включает растягивание или сжатие входного изображения по осям X или Y в соответствии с собственным разрешением монитора. Неизбежным следствием применения алгоритмов масштабирования является потеря точности, когда исходные видеоизображения компьютера изменяются монитором в соответствии с параметрами экрана. Потеря точности наиболее заметна при просмотре детализированных изображений с близкого расстояния (например, изображений с мелким шрифтом).

Скорее всего ваш сенсорный монитор не требует настройки видео. Однако для оптимизации качества воспроизводимого сенсорным монитором изображения при передаче аналогового видеосигнала VGA может потребоваться пользовательская коррекция расхождений вывода видеокарт. Сенсорный монитор "запоминает" результаты коррекции. Кроме того, для снижения потребности коррекции в различных типах синхронизации видеорежимов монитор выполняет масштабирование и воспроизводит некоторые из наиболее распространенных в видео отрасли режимов видеосинхронизации. Список установленных режимов видео представлен в технических характеристиках данного монитора на веб-сайте: <http://www.elotouch.com>.

Экранное меню (OSD)

В нижней части монитора расположены четыре кнопки экранного меню. С их помощью можно настраивать различные параметры воспроизведения.



Ниже приводятся названия кнопок и описание их функций.

Кнопка	Функция без отображения экранного меню:	Функция с отображением экранного меню:
Menu (Меню)	Отображение главного меню OSD	Возврат в предыдущее окно экранного меню
◀	Вызов подменю "Цвет/Освещенность"	Уменьшение значения выбранного параметра/ выбор предыдущего элемента меню
▶	Вызов подменю "Звук"	Увеличение значения выбранного параметра/ выбор следующего элемента меню
Select (Выбор)	Вызов подменю "Источник видеосигнала"	Выбор параметра для настройки/ выбор подменю для входа

С помощью кнопок экранного меню экранного графического интерфейса пользователя, которые отображаются поверх входного видеосигнала, обеспечивается интуитивно понятная настройка следующих параметров воспроизведения.

Параметр	Возможная настройка
Brightness (Яркость)	Увеличение/ уменьшение яркости монитора. По умолчанию: максимальная
Contrast (Контрастность)	Увеличение/ уменьшение контрастности монитора. По умолчанию: максимальное качество оттенков серого
Clock (Синхронизация)	Точная настройка частоты синхронизации пикселей панели. <i>Применяется только для источников входного видеосигнала VGA</i>
Phase (Фаза)	Точная настройка фазы синхронизации пикселей панели. <i>Применяется только для источников входного видеосигнала VGA</i>
Auto Adjust (Автонастройка)	Автоматическая настройка синхронизации системы для приема аналогового видеосигнала VGA с изменением элементов меню Г-положение, В-положение, Синхронизация и Фаза. <i>Применяется только для источников входного видеосигнала VGA</i>
H-position (Г-положение)	Горизонтальное перемещение изображения на экране с шагом в один пиксел. По умолчанию: по центру. <i>Применяется только для источников входного видеосигнала VGA</i>
V-position (В-положение)	Вертикальное перемещение изображения на экране с шагом в один пиксел. По умолчанию: по центру. <i>Применяется только для источников входного видеосигнала VGA</i>

Aspect Ratio (Формат изображения)	<p>Выбор способа масштабирования: Full Scaling (Полный масштаб) или Maintain Aspect Ratio (Сохранить пропорции экрана). По умолчанию: Full Scaling</p> <p>Процесс Full Scaling (Полное масштабирование) включает изменение параметров входного видеосигнала по осям X или Y (в большую или меньшую сторону) в соответствии с собственным разрешением монитора.</p> <p>Fill To Aspect Ratio - входное видеоизображение альбомной ориентации с отношением сторон меньше 1920x1080 изменяется по оси Y (в большую или меньшую сторону) в соответствии с Y-разрешением дисплея, а его размер по оси X сохраняет пропорции входного видеосигнала (при этом оставшаяся часть экрана заполняется равными черными полосами слева и справа).</p> <p><i>Работа функции сенсорного экрана APR гарантируется только при выборе полного масштабирования. При выборе различных вариантов "Формата экрана" другим технологиям сенсорного экрана может потребоваться повторная калибровка.</i></p>
Sharpness (Резкость)	<p>Настройка резкости воспроизводимых изображений. По умолчанию: настройка резкости не выполняется <i>Применяется, если разрешение видеосигнала не совпадает с собственным разрешением монитора</i></p>
Color Temperature (Температура цвета)	<p>Выбор температуры цвета дисплея. Доступны следующие значения температуры цвета: 9300K, 7500K, 6500K, 5500K и Пользовательская. При выборе параметра "Пользовательская" пользователь может изменять цветовую температуру R, G и B в отдельности по шкале от 0 до 100. По умолчанию: "Пользовательская" с установкой для R, G и B значения 100.</p>
OSD Timeout (Время отображения экранного меню)	<p>Настройка времени отображения кнопки экранного меню на экране сенсорного монитора в случае ее неиспользования. Диапазон возможных значений составляет от 5 до 60 секунд. По умолчанию: 15 секунд</p>
OSD Language (Язык экранного меню)	<p>Выбор языка для отображения информации в экранном меню. Доступны следующие языки: английский, французский, итальянский, немецкий, испанский, китайский (упрощенное письмо), китайский (традиционное письмо) и японский. По умолчанию: английский.</p>
OSD Rotation (Поворот экранного меню)	<p>Выбор ориентации для отображения текста в экранном меню. Доступны следующие варианты: 0 градусов (альбомная) и 90 градусов (книжная). По умолчанию: 0 градусов (альбомная)</p>
Mounting (Монтаж)	<p>Выбор монтажной ориентации сенсорного монитора (Альбомная или Книжная) в соответствии с физическим расположением пользователя. При этом регулируется поворот текста экранного меню По умолчанию: Альбомная</p>
Volume (Громкость)	<p>Настройка громкости встроенных динамиков и наушников.</p>

Mute (Без звука)	Выбор режима вывода звука: "Без звука вкл." и "Без звука выкл.". По умолчанию: Без звука выкл.
Recall Defaults (Возврат к исходным параметрам)	При выборе "Recall Defaults" (Возврат к исходным параметрам) восстанавливаются все заводские параметры, установленные по умолчанию и регулируемые в экранном меню (кроме языка экранного меню), а также значения синхронизации установленных видеорежимов.
Video Source (Источник видеосигнала)	Монитор выполняет постоянный поиск активных источников видеосигнала от разъемов VGA и DVI. С помощью данной настройки можно выбрать приоритет воспроизведения изображения от данных входных портов. Варианты выбора: Приоритет VGA, Приоритет DVI По умолчанию: Приоритет DVI

Все настройки сенсорного монитора, выполненные в экранном меню, автоматически сохраняются в памяти сразу после их ввода. Благодаря данной функции, вам не придется переустанавливать все параметры при каждом отключении сенсорного монитора от сети или выключении и включении питания. В случае перебоев в подаче питания параметры сенсорного монитора не будут сбрасываться на заводские параметры по умолчанию.

Блокировка кнопок экранного меню и питания

Нажмите и удерживайте кнопки "Menu"(Меню) и "Down" (Вниз) в течение двух секунд, чтобы включить или выключить функцию блокировки экранного меню. При включении блокировки экранного меню кнопки Menu (Меню), Up (Вверх), Down (Вниз) и Select (Выбор) при нажатии не срабатывают.

Нажмите и удерживайте кнопки "Menu"(Меню) и "Up" (Вверх) в течение двух секунд, чтобы включить или выключить функцию блокировки кнопки питания. При включении блокировки кнопки питания кнопка включения питания при нажатии не срабатывает.

Звук

При подключении наушников к соответствующему выходному разъему внутренние динамики отключаются, и звук выводится через наушники.

Громкость и отключение звука динамиков и наушников регулируется в экранном меню.

Технические характеристики:

Динамики	Встроенные динамики 2 Ватт, 2 шт.
Входной аудиоразъем	Разъем TRS 3,5 мм
Выходной разъем для наушников	Разъем TRS 3,5 мм
Уровень входного аудиосигнала	Максимальный стереосигнал 1 Vrms (стандартный линейный выход ПК)

Глава 5 - Техническая поддержка

В случае появления неполадок в работе сенсорного монитора воспользуйтесь следующими рекомендациями.

Если неполадка не устранена, обратитесь к местному торговому представителю или в службу поддержки покупателей ELO Touch Solutions.

Устранение распространенных неполадок

Неполадка	Рекомендации по устранению
Сенсорный монитор не отвечает при включении системы.	Проверьте правильность подключения шнура питания переменного тока. Проверьте исправность источника питания переменного тока.
Снижение яркости дисплея монитора	Попробуйте увеличить яркость в экранном меню. Попробуйте увеличить контрастность в экранном меню.
Пустой дисплей монитора.	Если мигает индикатор состояния питания, монитор или компьютерный модуль может находиться в СПЯЩЕМ режиме. Нажмите на любую клавишу/ подвигайте мышью/ коснитесь сенсорного экрана, чтобы проверить, не появилось ли изображение.
На мониторе отображается сообщение "Out Of Range" (Вне диапазона)	Отрегулируйте разрешение/синхронизацию компьютера с учетом допустимых параметров, указанных для сенсорного монитора (технические характеристики представлены на веб-сайте).
Не работает сенсорная функция	Убедитесь, что в компьютере установлены актуальные версии драйверов ELO. Выполните процедуру калибровки после установки актуальных драйверов ELO.

Техническая помощь

Технические характеристики для данного устройства представлены на веб-сайте:
www.elotouch.com/products

Для самостоятельного получения технических сведений перейдите на страницу
www.elotouch.com/go/websupport.

Для получения технической поддержки перейдите на страницу
www.elotouch.com/go/contactsupport.

Номера телефонов службы технической поддержки в различных странах мира представлены на последней странице данного руководства по эксплуатации.

Глава 6 – Техника безопасности и техническое обслуживание

Безопасность

Во избежание поражения электрическим током необходимо соблюдать все требования по безопасности и не разбирать сенсорный монитор. Данные устройства не обслуживаются пользователем.

Прорези, расположенные по бокам и сверху сенсорного монитора, предназначены для вентиляции. Запрещается закрывать прорези или вставлять в них какие-либо предметы.

Сенсорный монитор оснащен 3-проводным шнуром питания с заземлением. Вилка шнура питания должна подключаться только к розетке с заземлением. Запрещается использовать другие розетки без заземления, а также вносить изменения в конструкцию вилки. Не пользуйтесь поврежденным шнуром питания. Разрешается использовать только тот шнур питания, который поставляется в комплекте с сенсорным монитором ELO. Применение неразрешенного шнура питания может привести к потере гарантии.

Установка должна производиться с учетом условий среды, перечень которых приводится в главе "Технические характеристики".

Уход и транспортировка

Для обеспечения оптимальной работы сенсорного монитора ознакомьтесь со следующими советами.

Перед выполнением очистки отключайте шнур питания переменного тока от сети.

Для очистки корпуса дисплея следует использовать чистую ткань, слегка смоченную мягким моющим средством.

Очень важно поддерживать устройство в сухом состоянии. Защищайте устройство от попадания жидкости на его поверхность или внутренние части. При попадании жидкости внутрь устройства отключите его и обратитесь к квалифицированному техническому специалисту по сервисному обслуживанию для его проверки перед тем, как снова его включить.

Не протирайте экран тканью или губкой – это может привести к появлению царапин на его поверхности.

Для очистки сенсорного экрана используйте стеклоочиститель, нанесенный на ткань или губку.

Запрещается наносить очиститель непосредственно на сенсорный экран. Не используйте спирт (метилловый, этиловый или изопропиловый), растворитель, бензин и другие агрессивные чистящие средства.

Убедитесь в том, что температура и влажность окружающей среды соответствуют значениям, указанным в технических характеристиках, и не закрывайте вентиляционные отверстия.

Мониторы не предназначены для эксплуатации вне помещений.



Директива об отходах электрического и электронного оборудования (WEEE)



Данное изделие запрещается утилизировать обычным способом, как бытовые отходы. Его следует передать в компанию по восстановлению и повторному использованию.

Глава 7 – Нормативная информация

I. Сведения об электрической безопасности:

Напряжение, частота и ток в электрической сети должны соответствовать данным, указанным в табличке производителя на оборудовании. Подключение к другому источнику сетевого напряжения, параметры которого отличаются от указанных, может привести к неправильной работе или повреждению оборудования, а также к пожару в случае несоблюдения ограничений.

Внутри оборудования отсутствуют детали, обслуживаемые оператором. Оборудование находится под опасным напряжением. Сервисное обслуживание должно проводиться только квалифицированными техническими специалистами.

Перед подключением изделия к электрической сети проконсультируйтесь с квалифицированным электриком или производителем по вопросам установки.

II. Сведения по излучениям и помехоустойчивости

Уведомление для пользователей из США: Настоящее оборудование прошло испытания и соответствует ограничениям для цифровых устройств класса В согласно части 15 правил FCC. Эти ограничения предназначены для обеспечения надлежащей защиты от недопустимых помех в домашних условиях. В данном устройстве генерируется, используется и может излучаться энергия высокой частоты. При несоблюдении инструкций по установке могут наблюдаться помехи радиосвязи.

Уведомление для пользователей Канады: Данное изделие соответствует ограничениям класса В по излучению радиопомех от цифровой аппаратуры, установленным в нормах по радиопомехам в промышленности Канады.

CAN ICES-003(B)/NMB-003(B)

Уведомление для пользователей Европейского Союза: Используйте только шнур питания и другие соединительные кабели, поставляемые в комплекте с компьютером. Применение других шнуров и кабелей нарушает электрическую безопасность или сертификацию CE по излучениям или помехоустойчивости, что требуется следующими стандартами:

На оборудовании информационных технологий должен быть знак CE, нанесенный на табличку производителя. Это знак обозначает, что настоящее оборудование прошло испытания в соответствии со следующими директивами и стандартами: Настоящее оборудование прошло испытания на соответствие требованиям, необходимым для получения знака, согласно Директиве по электромагнитной совместимости 2014/30/EU по европейскому стандарту EN 55032 класс В и Директиве по низковольтному оборудованию 2014/35/EU по стандарту EN 60950-1.

Общие сведения для всех пользователей: В данном оборудовании генерируется, используется и может излучаться высокочастотная энергия. Если оборудование установлено и используется не в соответствии с этим руководством, оборудование может создавать помехи радиосвязи и телевидению. Тем не менее, нет гарантий, что помехи не возникнут при определенном положении оборудования, так как существует ряд специфических факторов, зависящих от места установки.

1) Для соответствия требованиям по излучению и помехозащищенности пользователь должен соблюдать следующее:

а) Для подключения цифрового устройства к любому компьютеру следует использовать

только кабели ввода/вывода, которые входят в комплект поставки.

б) В соответствии с требованиями следует использовать только тот шнур питания, который предоставлен производителем.

в) Пользователь должен быть предупрежден о том, что изменение и модификация оборудования, явно неразрешенные ответственной стороной, могут стать причиной запрета работы пользователя с оборудованием.

2) Если это оборудование вызывает помехи радио и телевидению или любому другому устройству:

а) Проверьте источник излучения, выключив и включив оборудование.

Если выявлено, что именно это оборудование вызывает помехи, попробуйте устранить это, выполнив одно или несколько следующих действий:

i) Переместите цифровое устройство приемника, которому создаются помехи.

ii) Измените расположение цифрового устройства (поворачивайте) относительно этого приемника.

iii) Измените ориентацию антенны приемника.

iv) Вставьте вилку цифрового устройства в другую розетку переменного тока, чтобы устройство и приемник находились в различных распределительных электрических сетях.

v) Отключите и снимите все кабели ввода/вывода, неиспользуемые с цифровым устройством. (Кабели ввода/вывода без концевых разъемов являются потенциальным источником сильного радиоизлучения.)

vi) Подключайте цифровое устройство только к заземленной штепсельной розетке. Не используйте вилки блока переменного тока. (Отключение или обрезка провода заземления приводит к повышению уровня излучения, а также представляет опасность поражения электрическим током.)

Если необходима дополнительная помощь, свяжитесь со своим торговым представителем, производителем или техническим специалистом по телевизионному и радиооборудованию.

III. Сертификация

Для данного монитора выпущены или заявлены следующие сертификаты и знаки:

Австралия отметка RCM

Канада CUL, IC

Китай CCC

Европа CE

Соединенное Королевство UKCA

Япония VCCI

Корея KCC

Мексика CoC

Тайвань BSMI

США FCC, UL

Россия EAC

IV. Китай RoHS

В соответствии с законодательством Китая (контроль за загрязнением, вызываемым электрическими изделиями), в разделе ниже приводятся списки наименований и количества токсичных и/или опасных материалов, которые могут содержаться в этом изделии.

Наименование компонента	Токсичные или опасные вещества и элементы					
	Свинец (Pb)	Ртуть (Hg)	Кадмий (Cd)	Шестивалентный хром (Cr6+)	Полиброминированный бифенил (PBB)	Многобромистые дифениловые эфиры (PBDE)
Пластиковые детали	O	O	O	O	O	O
Металлические детали	X	O	O	O	O	O
Узлы проводов и кабелей	X	O	O	O	O	O
ЖК-панель	X	O	O	O	O	O
Панель сенсорного экрана	X	O	O	O	O	O
PCBA	X	O	O	O	O	O
ПО (компакт-диск и т.д.)	O	O	O	O	O	O

O: Указывает, что данное токсичное или опасное вещество, содержащееся во всех однородных материалах для этого компонента, находится в количестве, которое ниже предельно допустимого значения, указанного в SJ/T11363-2006.

X: Указывает, что данное токсичное или опасное вещество, содержащееся по меньшей мере в одном из однородных материалов, используемых для этого компонента, находится в количестве, превышающем предельно допустимое значение, указанное в SJ/T11363-2006. Для элементов с пометкой X было принято исключение в соответствии с EU RoHS.

Описание маркировки

(1). В соответствии с требованием SJ/T11364-2006 электрические изделия помечаются логотипом контроля за загрязнениями. Период использования настоящего изделия, когда оно не представляет собой опасности для окружающей среды, составляет 10 лет. Изделие не будет допускать утечку или видоизменяться при нормальных условиях эксплуатации, перечисленных ниже, поэтому его использование не приведет к серьезному загрязнению окружающей среды, травме пользователей или ущербу материальным ценностям.

Рабочая температура: 0-40 / Влажность: 20-80% (без конденсации).

Температура хранения: -20-60 / Влажность: 10-90% (без конденсации).



(2). Настоятельно рекомендуется, чтобы данное изделие можно было повторно использовать после утилизации в соответствии с местным законодательством. Данное изделие запрещается утилизировать обычным способом, как бытовые отходы.



V. Технические характеристики адаптера питания

Электрические параметры:

Ввод: 100-240 В переменного тока, 50-60 Гц

Выход: 12 В постоянного тока, минимум 3 А, LPS

VI. Технические характеристики монитора

Электрические параметры:

Ввод: 12 В постоянного тока, 3 А

Рабочий режим:

Температура: от 0 до 40°C

Влажность: 20 - 80% (без конденсации)

Высота: от 0 до 3 048 м

Условия хранения:

Температура: от -20 до 50°C

Влажность: 10 - 95% (без конденсации)

Высота: от 0 до 12 192 м

Russia EAC



Глава 8 – Гарантийная информация

За исключением иных положений настоящего документа, либо случаев предоставления Покупателю подтверждения заказа, Продавец гарантирует Покупателю, что Изделие не содержит дефектов материала и исполнения. Гарантия на сенсорные мониторы, компьютерные модули и их компоненты предоставляется сроком на 3 (три) года.

Продавец не предоставляет гарантий касательно сроков существования моделей компонентов. Поставщики Продавца вправе периодически вносить изменения в компоненты, поставляемые в составе Изделий или отдельно.

Покупатель должен своевременно уведомлять Продавца в письменном виде (в любом случае не позднее тридцати дней с момента обнаружения) от отказа любого Изделия для выполнения условий изложенной выше гарантии; в данном уведомлении должно содержаться коммерчески обоснованное детальное описание симптомов, связанных с данным отказом; а Продавцу по возможности должна быть предоставлена возможность осмотра указанных Изделий в месте установки. Продавец должен получить уведомление в течение Гарантийного срока на данное изделие, при отсутствии иных письменных указаний Продавца. В течение тридцати дней с момента отправки данного уведомления Покупатель должен упаковать предположительно дефектное Изделие в оригинальную упаковку или эквивалентную ей тару, и отправить в адрес Продавца за свой счет и на свой риск.

В течение разумного времени после получения предположительно дефектного Изделия и проверки Продавцом его соответствия изложенным выше условиям гарантии, Продавец должен устранить данное несоответствие по своему выбору: (i) путем изменения или ремонта Изделия, либо (ii) путем замены Изделия. Изменение, ремонт или замена, а также возврат Изделия с минимальным страхованием Покупателю производится за счет Продавца. На Покупателя возлагается риск потери или повреждения в процессе транспортировки, а также возможность страхования Изделия. Покупатель должен возместить Продавцу расходы на транспортировку в том случае, если Продавец не признает Изделие дефектным. Изменение или ремонт Изделий, по выбору Продавца, может производиться как на производстве Продавца, так и в помещениях Покупателя. Если Продавец не может внести изменения, произвести ремонт или замену Изделия в соответствии с изложенными выше условиями гарантии, то Продавец должен по своему усмотрению возместить Покупателю или зачислить на счет последнего продажную цену Изделия за вычетом расходов на амортизацию, определяемых линейным методом за весь гарантийный период, указанный Продавцом.

В случае нарушения гарантии перечисленные средства правовой защиты являются единственно доступными покупателю. За исключением четко изложенных выше гарантий, продавец не предоставляет иных гарантий, явно выраженных или подразумеваемых по закону или иным предписаниям, касательно изделий, их пригодности для каких-либо целей, их качества, коммерческого соответствия, отсутствия нарушения требований и иных условий. Сотрудники Продавца и иных лиц не вправе предоставлять гарантии на товары, кроме гарантии, изложенной в настоящем документе. Ответственность Продавца по гарантии ограничивается возмещением продажной стоимости изделия. Ни при каких обстоятельствах Продавец не несет ответственности за расходы, связанные с поставкой или установкой альтернативных изделий Покупателем, а также за случайные, косвенные, не прямые или фактические убытки.

Покупатель принимает на себя риск и соглашается защищать и ограждать Продавца от любой ответственности, связанной с (i) оценкой пригодности Изделий, а также конструкций и чертежей систем для целей Покупателя, и (ii) определением соблюдения Покупателем в процессе эксплуатации Изделий применимых законов, норм, стандартов и правил. Покупатель принимает на себя полную ответственности по всем гарантийным и иным требованиям, связанным прямо или косвенно с изделиями Покупателя, в состав которых входят Изделия или компоненты, изготовленные или поставляемые Продавцом. Покупатель несет единоличную ответственность за любые заявления и гарантии относительно Изделий, предоставленные или утвержденные Покупателем. Покупатель защищает и ограждает Продавца от любой ответственности, претензий, убытков, расходов и затрат (включая разумную оплату услуг адвокатов), связанных с изделиями Покупателя, а также заявлениями и гарантиями на данные изделия.

Посетите наш веб-сайт!

www.elotouch.com

На сайте содержится следующая информация

- Сведения об изделии
- Технические характеристики
- Предстоящие события
- Пресс-релизы
- Драйверы для программного обеспечения
- Информационное письмо о сенсорном мониторе

Свяжитесь с нами

Дополнительные сведения о широком диапазоне сенсорных решений Elo можно найти на сайте www.elotouch.com, или просто позвонив нам в ближайший офис:

Америка
Тел.: +1 408 597 8000
elosales.na@elotouch.com

Европа (ЕМЕА)
Тел.: +32 16 930 136
EMEA.Sales@elotouch.com

Азиатско-тихоокеанский регион
Тел.: +86 (21) 3329 1385
EloAsia@elotouch.com

©2021 ELO Touch Solutions, Inc.