



BEDIENUNGSANLEITUNG

Elo Touch Solutions
ET1598L – Touchscreen mit Rahmen



Copyright © 2021 Elo Touch Solutions, Inc. Alle Rechte vorbehalten.

Kein Teil dieser Veröffentlichung darf ohne schriftliche Genehmigung von Elo Touch Solutions, Inc. in irgendeiner Form oder auf irgendeine Weise, einschließlich, jedoch ohne Beschränkung, elektronisch, magnetisch, optisch, chemisch, manuell oder anderweitig vervielfältigt, übertragen, in einem Abfragesystem gespeichert oder in eine Sprache bzw. Computersprache übersetzt werden.

Haftungsausschluss

Änderungen der Informationen in diesem Dokument sind vorbehalten. Die Elo Touch Solutions, Inc. und ihre Tochterunternehmen (insgesamt „Elo“ genannt) geben keine Zusicherungen oder Garantien bezüglich des hier dargestellten Inhalts und schließen ausdrücklich alle indirekten Garantien der Marktgängigkeit oder Eignung für einen bestimmten Zweck aus. Elo behält sich das Recht vor, diese Veröffentlichung zu überarbeiten und ihren Inhalt gelegentlich zu ändern, ohne dass Elo verpflichtet ist, jemanden von derartigen Überarbeitungen oder Änderungen in Kenntnis zu setzen.

Zurkenntnisnahme von Markenzeichen

Elo, Elo (Logo), Elo Touch, Elo Touch Solutions und IntelliTouch sind Markenzeichen von Elo und ihren Tochterunternehmen.

Windows ist ein Markenzeichen von Microsoft Corporation.

Inhaltsverzeichnis

Abschnitt 1: Einführung 3

Abschnitt 2: Installation 4

Abschnitt 3: Montage 8

Abschnitt 4: Bedienung 10

Abschnitt 5: Technischer Support 13

Abschnitt 6: Sicherheit und Wartung..... 15

Abschnitt 7: Informationen bezüglich behördlicher Vorschriften..... 17

Abschnitt 8: Garantieinformationen..... 22

Abschnitt 1: Einführung

Produktbeschreibung

Ihr neuer Touchscreen von Elo kombiniert die neuesten Entwicklungen der Touchtechnologie und des Anzeigedesigns mit der Zuverlässigkeit zum Einsatz in High-Traffic-Umgebungen.

Dieser Touchscreen besitzt einen 24-Bit-Aktiv-Matrix-Dünnschichttransistor-LCD-Bildschirm für eine erstklassige Anzeigeleistung. Der ET1598L bietet eine Auflösung von 1024 x 768. Die LED-Hintergrundbeleuchtung reduziert deutlich den Energieverbrauch und verwendet kein Quecksilber (im Vergleich zu Bildschirmen mit CCFL-Hintergrundbeleuchtung). Weitere Merkmale, die die Anzeigeleistung dieses LCD-Monitors verbessern, sind Plug-and-Play-Kompatibilität, externe OSD-Steuerung und flexible Montageoptionen.

Vorsichtsmaßnahmen

Beachten Sie alle Warnungen, Vorsichtsmaßnahmen und Wartungshinweise, die in dieser Bedienungsanleitung empfohlen werden, um die Lebensdauer Ihres Geräts zu maximieren und die Sicherheit der Benutzer nicht zu gefährden. Weitere Informationen finden Sie im Abschnitt Sicherheit und Wartung.

Diese Anleitung enthält Informationen, die für eine richtige Einrichtung und Wartung des Geräts unverzichtbar sind. Vor der Einrichtung und Inbetriebnahme Ihres neuen Touchscreens sollten Sie diese Anleitung gelesen haben, insbesondere die Abschnitte über Installation, Montage und Bedienung.

Abschnitt 2: Installation

Touchscreen auspacken

Öffnen Sie den Produktkarton und vergewissern Sie sich, dass folgende Artikel vorhanden sind:

- Heftchen mit behördlichen Vorschriften in japanischer Sprache
- Anleitung für schnelle Installation
- HDMI-Kabel
- EEI-Etikett
- VGA-Kabel
- USB-Kabel
- Montagehalterungen
- OSD-Fernbedienung

Anschlussblende und Schnittstellen

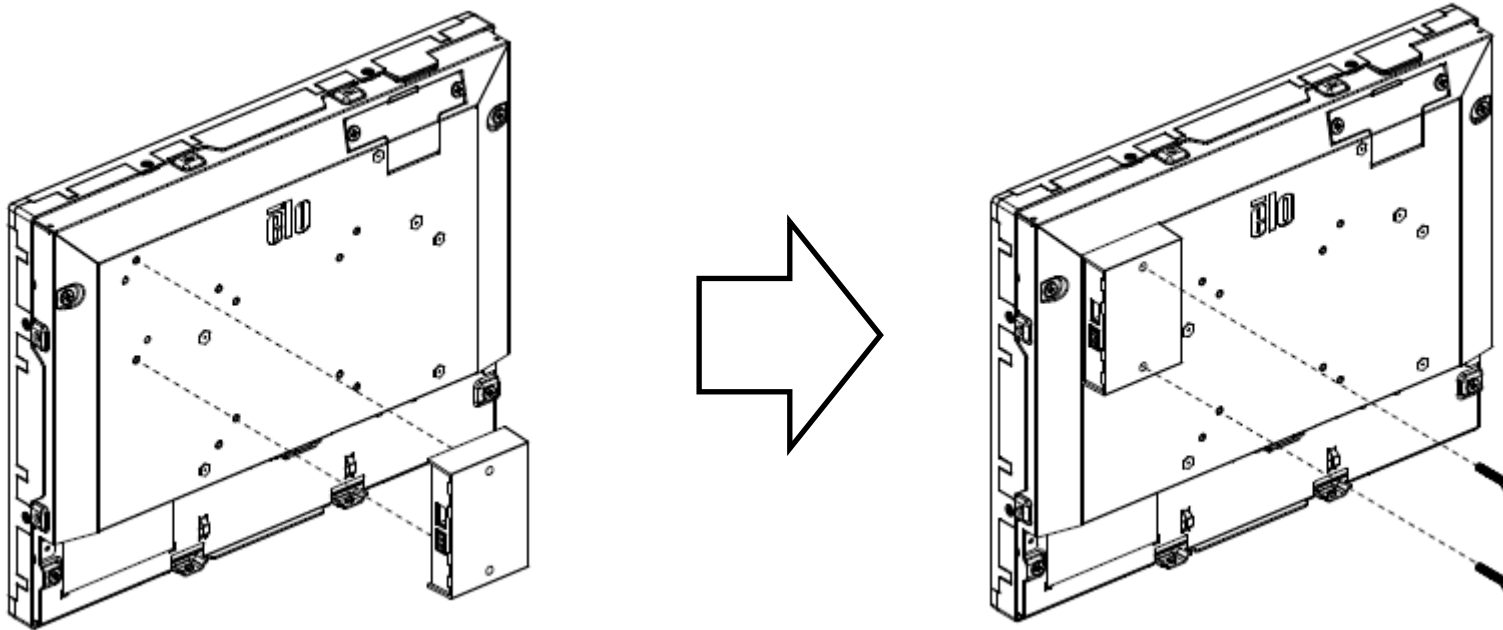


Touchscreen-Verbindungen

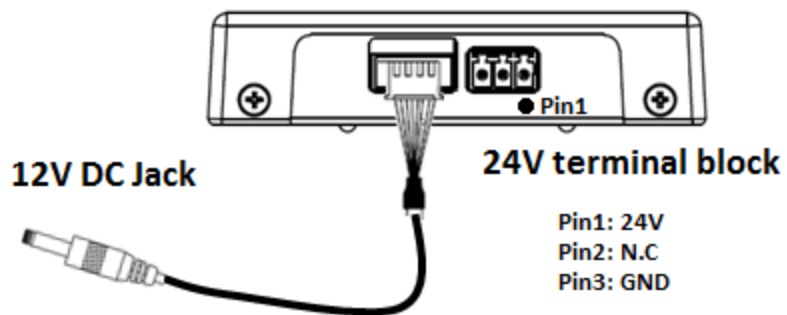
1. Verbinden Sie die HDMI/DP/VGA-Videokabel zwischen den HDMI/DP/VGA-Eingängen des Monitors und Ihrer HDMI/DP/VGA-Videoquelle. Ziehen Sie die Schrauben des Videokabels für eine optimale Funktionsweise sicher am VGA-Anschluss an.
2. Verbinden Sie das USB-Touchkabel mit dem USB-Anschluss des Monitors und dem USB-Anschluss Ihres PCs oder verbinden Sie das serielle Touchkabel mit dem COM-Anschluss (seriell) des Monitors und dem COM-Anschluss (seriell) Ihres PCs.
3. Verbinden Sie ein 12-V-Gleichspannungsnetzteil mit dem Netzeingang des Monitors.
4. Der Touchscreen wird im eingeschalteten Zustand geliefert, das Video sollte bereits an Ihrem Monitor angezeigt werden.

24-V-DC-zu-12-V-DC-Leistungswandler installieren (optionale Sets)

1. Bitte befestigen Sie das Set anhand des nachstehenden Installationshinweises an der Rückseite des Monitors.



2. Verbinden Sie das Kabel von der Stromquelle zur 24-V-Eingabe via Anschlussblock mit dem Wandler und verbinden Sie den 12-V-DC-Stecker mit zur 12-V-Ausgabe mit dem Monitor.

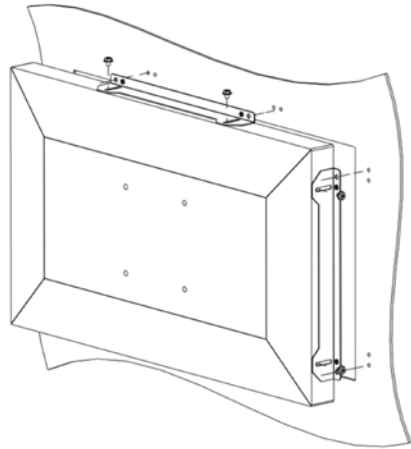


Softwaretreiber der Touchtechnologie installieren

Bei Windows 7, 8.1 und 10 oder aktueller werden für Projected-Capacitive-Touchscreen-Displays keine zusätzlichen Treiber benötigt; sie nutzen Windows-HID-Treiber. Falls der Monitor mit Windows XP verwendet wird, befolgen Sie die nachstehenden Schritte zur Installation des Touch-Treibers für Windows XP.
Aktuellste Touch-Treiber herunterladen

1. Besuchen Sie www.elotouch.com/Support/Downloads/Driver/DriverDownload/Default.aspx
2. Wählen Sie das Betriebssystem „Touch-Treiber“ aus dem „Betriebssystem-Produktkategorie“-Auswahlmenü.
3. Wählen Sie das Technologie-Betriebssystem aus dem „Technologien-Betriebssystem“-Auswahlmenü.
4. Klicken Sie auf die für Ihr Touchscreen-Display benötigte Treiberversion.

Abschnitt 3: Montage



Seitliche Halterung

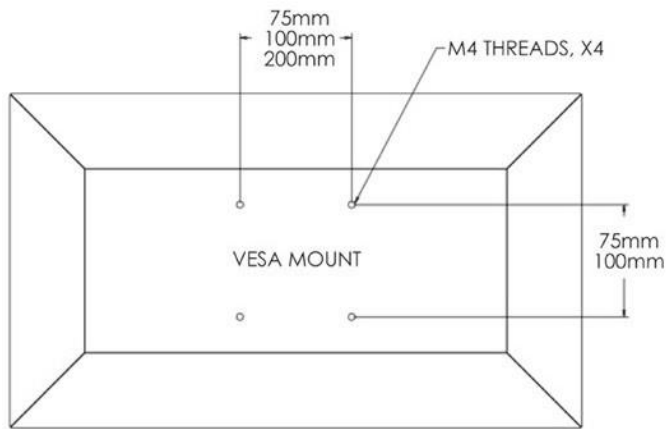
Installationshinweise zur seitlichen Halterung:

Die Form der Halterung variiert bei jedem Modell, die Abbildungen dienen nur der Veranschaulichung. Beachten Sie die angegebenen Abmessungen.

VESA-Befestigung an der Rückseite

Ein Montagemuster mit vier Löchern (75 x 75 mm, 100 x 100 mm) für M4-Schrauben finden Sie an der Rückseite des Monitors.

Der FDMI-kompatible Zählcode für den VESA-Standard lautet: VESA MIS-E,C.



Abschnitt 4: Bedienung

Stromversorgung

Der Touchscreen wird im eingeschalteten Zustand ausgeliefert.

Durch Betätigung der Ein-/Austaste an der OSD-Fernbedienung des Touchscreens schalten Sie ihn ein oder aus. Die Betriebsanzeige (LED) an der OSD-Fernbedienung funktioniert gemäß der folgenden Tabelle.

Touchscreen/Computermodulstatus	LED-Status
AUS	AUS
RUHEZUSTAND	BLINKT
EIN	EIN

Das System verbraucht in den Modi RUHEZUSTAND und AUS sehr wenig Energie. Detaillierte Spezifikationen zum Stromverbrauch finden Sie in den technischen Daten auf der Elo-Website unter <http://www.elotouch.com>.

Durch Berühren des Bildschirms beenden Sie den Modus RUHEZUSTAND des angeschlossenen PCs (entspricht dem Bewegen der Maus oder dem Drücken einer Tastaturtaste).

Zur Verbesserung der Betriebssicherheit und zur Verringerung der Energieverschwendung trennen Sie bitte das Netzkabel vom Monitor, wenn er voraussichtlich längere Zeit nicht benutzt wird.

Bedienung durch Berührung

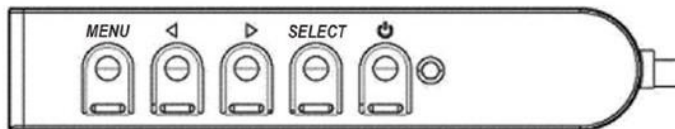
Ihr Touchscreen ist werkseitig kalibriert und sollte keine manuelle Kalibrierung erfordern (sofern das Eingangsvideo nicht vollständig auf die native Auflösung skaliert ist oder die Berührungssteuerung auf einen spezifischen Nutzer angepasst werden muss).

Video

Bei der systemeigenen Auflösung eines Bildschirms handelt es sich um seine in Pixeln gemessene Breite und Höhe. Generell sieht ein an diesem Monitor angezeigtes Bild am besten aus, wenn die Ausgangsauflösung Ihres Computers mit der nativen Auflösung dieses Monitors übereinstimmt.

Stimmen die Ausgangsaufösungen Ihres Computers nicht mit den systemeigenen Auflösungen überein, passt der Monitor das Video den systemeigenen Auflösungen seines Bildschirms durch Skalierung an. Dabei wird das Eingangsbild in den X- und Y-Achsen gegebenenfalls gestreckt oder komprimiert, um es der systemeigenen Auflösung des Bildschirms anzupassen. Eine unvermeidbare Begleiterscheinung der Skalierungsalgorithmen ist ein Verlust der Wiedergabetreue, wenn das vom Computer ausgegebene Videobild dem Monitorbildschirm durch Skalierung angepasst wird. Dieser Verlust der Wiedergabetreue ist am offensichtlichsten, wenn Bilder mit vielen Merkmalen in Detailansicht angezeigt werden (z. B. Bilder mit Text in kleiner Schriftart).

Wahrscheinlich wird Ihr Touchscreen keiner Videoeinstellungen bedürfen. Allerdings kann es bei analogem VGA-Video vorkommen, dass Schwankungen in den Ausgaben der Videografikkarte Einstellungen vom Benutzer über das OSD erfordern, um die Qualität des vom Monitor angezeigten Bildes zu optimieren. Der Touchscreen „erinnert sich“ an diese Einstellungen. Zudem werden einige der in der Videoindustrie gebräuchlichsten Video-Timing-Modi vom Monitor richtig skaliert und angezeigt, damit unterschiedliche Video-Timing-Modi nicht eingestellt werden müssen. Eine Liste mit diesen voreingestellten Videomodi finden Sie in den technischen Spezifikationen für diesen Monitor unter <http://www.elotouch.com>.



On-Screen Display (OSD)

Vier OSD-Tasten befinden sich an einem kabelgebundenen Schaltkasten. Mit ihnen können verschiedene Anzeigeparameter eingestellt werden. Die Tasten und ihre Funktionsweisen sind:

Taste	Funktion ohne OSD-Anzeige	Funktion mit OSD-Anzeige
Menu (Menü)	Zeigt das OSD-Hauptmenü an	Keht zum vorherigen OSD-Menü zurück
◀	Zeigt das OSD-Untermenü für Kontrast an	Verringert den Wert des ausgewählten Parameters / wählt das vorherige Menüelement aus
▶	Zeigt das OSD-Untermenü für Helligkeit an	Erhöht den Wert des ausgewählten Parameters / wählt das nächste Menüelement aus
Select (Wählen)	Zeigt das Untermenü Video Priority (Videopriorität)	Wählt einen Parameter zur Einstellung aus / wählt ein Untermenü zum Aufruf aus

Mit den OSD-Tasten steuern Sie die grafische Benutzeroberfläche, die über Ihrem Eingangsvideo angezeigt wird, was eine intuitive Anpassung der folgenden Anzeigeparameter ermöglicht:

Parameter	Verfügbare Einstellung
Brightness (Helligkeit)	Erhöht/verringert die Helligkeit des Monitors. Standard: Maximum
Contrast (Kontrast)	Erhöht/verringert den Kontrast des Monitors. Standard: Optimale Grauabstufungen
Clock (Takt)	Ermöglicht eine Feineinstellung des Pixelpunkttaktes des Bildschirms. <i>Nur bei Video über den VGA-Eingang verfügbar</i>
Phase	Ermöglicht eine Feineinstellung der Pixeltaktphase des Bildschirms. <i>Nur bei Video über den VGA-Eingang verfügbar</i>
Auto Adjust (Automatische Einstellung)	Stellt den Systemtakt für das analoge VGA-Videoeingangssignal automatisch ein und wirkt sich auf die Menüelemente H-Position, V-Position, Takt und Phase aus. <i>Nur bei Video über den VGA-Eingang verfügbar</i>
H-Position	Verschiebt das Bild in einzelnen Pixeln schrittweise horizontal am Bildschirm. Standard: Zentriert <i>Nur bei Video über den VGA-Eingang verfügbar</i>
V-Position	Verschiebt das Bild in einzelnen Pixeln schrittweise vertikal am Bildschirm. Standard: Zentriert <i>Nur bei Video über den VGA-Eingang verfügbar</i>
Sharpness (Schärfe)	Stellt die Schärfe des angezeigten Bildes ein. Standard: Keine Scharfstellung <i>Betrifft nur die nicht systemeigenen Videoauflösungen.</i>
Color Temperature (Farbtemperatur)	Legt die Farbtemperatur des Bildschirms fest. Die verfügbaren Farbtemperaturen sind 9300K, 7500K, 6500K, 5500K und User Defined (Benutzerdefiniert). Bei Wahl der Option User Defined (Benutzerdefiniert) kann der Benutzer die Farbtemperatur durch Änderung der individuellen R-, G- und B-Verstärkung auf einer Skala von 0 bis 100 ändern. Standard: User Defined (Benutzerdefiniert) mit Einstellung von R, G und B insgesamt auf 100.

Parameter	Verfügbare Einstellung
OSD H-Position	Passt die horizontale Position der OSD-Menüs am Display an. Standard: Zentriert
OSD V-Position	Passt die vertikale Position der OSD-Menüs am Display an. Standard: Zentriert
OSD Timeout (OSD-Auszeit)	Legt die Dauer der Inaktivität von OSD-Tastenbetätigungen am Touchscreen fest, bevor das OSD beendet wird. Der einstellbare Bereich liegt zwischen 5 und 60 Sekunden. Standard: 15 Sekunden
OSD Language (OSD-Sprache)	Legt fest, in welcher Sprache die OSD-Informationen angezeigt werden. Die verfügbaren Sprachen sind: Englisch, Französisch, Italienisch, Deutsch, Spanisch, Vereinfachtes Chinesisch, Traditionelles Chinesisch und Japanisch. Standard: Deutsch.
Recall Defaults (Standards wiederherstellen)	Bei Wahl von „Recall Defaults (Standards wiederherstellen)“ werden alle werkseitigen Standardwerte der einstellbaren OSD-Parameter (abgesehen von OSD-Sprache) und der voreingestellten Video-Timing-Modi wiederhergestellt.
Video Priority (Videopriorität)	Der Monitor überprüft die VGA- und DisplayPort-Anschlüsse kontinuierlich auf aktive Videoeingänge. Diese Einstellung legt fest, welchem Eingang bei der Anzeige die Priorität gegeben werden soll. Optionen sind: HDMI Priority (HDMI-Priorität), VGA Priority (VGA-Priorität), DP Priority (DP-Priorität) Standard: HDMI Priority (HDMI-Priorität)
Touch on Sleep (Touch im Ruhezustand)	Die Touchfunktion wird de-/aktiviert, wenn der Monitor den Ruhezustand aufruft. Standard: On (Ein)

Sämtliche Touchscreen-Einstellungen, die über das OSD vorgenommen werden, werden gleich bei der Eingabe automatisch gespeichert. Dank dieser Funktion werden Ihre ausgewählten Einstellungen nicht jedesmal zurückgesetzt, wenn der Touchscreen abgesteckt oder aus- und wieder eingeschaltet wird. Auch bei einem Stromausfall werden die Touchscreen-Einstellungen nicht auf die werkseitigen Standardwerte zurückgesetzt.

OSD- und Betriebssperren

Halten Sie die „Menu (Menü)“- und Abwärtstaste zwei Sekunden lang gedrückt, um die Funktion OSD Locking (OSD-Sperre) zu aktivieren/deaktivieren. Ist OSD Locking (OSD-Sperre) aktiviert, hat das Drücken von Menu (Menü)-, Aufwärts-, Abwärts- oder Select (Wählen)-Taste keine Wirkung auf das System.

Halten Sie die „Menu (Menü)“- und Aufwärtstaste zwei Sekunden lang gedrückt, um die Funktion Power Locking (Betriebssperre) zu aktivieren/deaktivieren. Ist Power Locking (Betriebssperre) aktiviert, hat das Drücken der Ein-/Austaste keine Wirkung auf das System.

Abschnitt 5: Technischer Support

Für den Fall, dass Ihr Touchscreen Betriebsstörungen aufweist, beachten Sie bitte die folgenden Vorschläge.

Bei anhaltendem Problem wenden Sie sich bitte an Ihren Händler vor Ort oder an den Kundendienst von Elo. Rufnummern des weltweiten technischen Supports finden Sie auf der letzten Seite dieser Bedienungsanleitung.

Behebung allgemeiner Probleme

Problem	Empfohlene Fehlerbehebung
Der Touchscreen reagiert nicht, wenn das System eingeschaltet wird	Prüfen Sie, ob das DC-Netzteil richtig angeschlossen ist. Vergewissern Sie sich, dass das DC-Netzteil funktioniert.
Monitorbildschirm ist dunkel	Erhöhen Sie die Helligkeit über das OSD. Erhöhen Sie den Kontrast über das OSD.
Monitorbildschirm zeigt nichts an	Wenn die Betriebsanzeige (LED) blinkt, könnten sich Monitor oder Computermodul im Ruhezustand befinden. Drücken Sie eine beliebige Taste, bewegen Sie die Maus oder berühren Sie den Touchscreen, um zu ermitteln, ob wieder ein Bild angezeigt wird. Prüfen Sie, ob die Signalquelle eingeschaltet ist. Vergewissern Sie sich, dass sich keine Kabelverbindungen gelockert haben.
Monitor zeigt die Meldung „Out Of Range (Außerhalb des Bereichs)“ an	Stellen Sie die Auflösung/den Timing-Modus Ihres Computers so ein, dass die Einstellungen innerhalb der zulässigen Bereiche liegen, die für Ihren Touchscreen vorgegeben sind (die Spezifikationen finden Sie auf der Website).
Vom Monitor angezeigtes Bild sieht unnormal aus	Stellen Sie die Auflösung/den Timing-Modus Ihres Computers so ein, dass die Einstellungen innerhalb der zulässigen Bereiche liegen, die für Ihren Touchscreen vorgegeben sind (die Spezifikationen finden Sie auf der Website). Verwenden Sie die OSD-Funktion Auto Adjust (Automatische Einstellung).
Touchfunktion reagiert nicht	Stellen Sie sicher, dass auf Ihrem PC die aktuellsten Elo-Treiber installiert sind. Führen Sie die mit den aktuellsten Elo-Treibern bereitgestellte Routinekalibrierung durch.
OSD-Tasten oder Ein-/Austaste reagieren nicht, wenn sie gedrückt werden	Überprüfen Sie, ob die OSD- oder Betriebssperrfunktionen aktiviert ist.
Aufweckung mittels Berührung nicht möglich	Prüfen Sie, ob die OSD-Funktion Touch on Sleep (Touch im Ruhezustand) deaktiviert ist
Nur zwei Berührungen	Prüfen Sie, ob die OSD-Funktion Touch Through (Durchgehende Berührung) aktiviert ist

Technische Unterstützung

Technische Daten

Rufen Sie www.elotouch.com/products
für die technischen Spezifikationen
dieses Geräts auf.

Online-Selbsthilfe

Rufen Sie
www.elotouch.com/go/websupport
für eine Online-Selbsthilfe auf.

Technischer Support

Rufen Sie
www.elotouch.com/go/contactsupport
für den technischen Support auf.

Auf der letzten Seite dieser Bedienungsanleitung sind weltweite Telefonnummern für den technischen Support aufgelistet.

Abschnitt 6: Sicherheit und Wartung

Sicherheit

- Befolgen Sie alle Sicherheitshinweise und demontieren Sie den Touchscreen nicht; andernfalls besteht Stromschlaggefahr. Es kann vom Benutzer nicht gewartet werden.
- Die Schlitze an den Seiten und der Oberseite des Touchscreen-Gehäuses dienen der Belüftung. Sie dürfen die Belüftungsschlitze nicht zustellen oder etwas dort hineinstecken.
- Ein 3-adriger, geerdeter Netzstecker passt nur in eine geerdete Steckdose. Stecken Sie den Stecker nicht in eine Steckdose, die nicht für diesen Zweck konfiguriert wurde; nehmen Sie keine Modifikationen am Stecker vor. Verwenden Sie kein beschädigtes Netzkabel. Verwenden Sie nur das mit Ihrem Elo-Touchscreen-Display gelieferte Netzkabel. Ein nicht autorisiertes Netzkabel könnte Ihre Garantie erlöschen lassen.
- Achten Sie darauf, dass Ihre Installation den Umgebungsbedingungen entspricht, die im Kapitel mit den technischen Spezifikationen aufgelistet sind.

Pflege und Handhabung

Die folgenden Hinweise helfen Ihnen, die optimale Funktionstüchtigkeit Ihres Touchscreens beizubehalten:

- Trennen Sie die Netzleitung vor einer Reinigung.
- Verwenden Sie zur Reinigung des Displaygehäuses ein leicht mit einem milden Reinigungsmittel angefeuchtetes Tuch.
- Es ist wichtig, dass Ihr Gerät trocken bleibt. Achten Sie darauf, dass keine Flüssigkeiten auf oder in das Gerät tropft. Sollte Flüssigkeit in das Gerät eingedrungen sein, schalten Sie das Gerät aus und lassen Sie es von einem qualifizierten Kundendiensttechniker untersuchen, bevor Sie es wieder einschalten.
- Wischen Sie den Bildschirm nicht mit einem Tuch oder Schwamm ab, das bzw. der die Oberfläche verkratzen könnte.
- Reinigen Sie den Touchscreen mit einem sauberen Tuch oder Schwamm, das/der mit einem Fenster- oder Glasreiniger besprüht wurde. Sprühen Sie den Reiniger niemals direkt auf den Touchscreen. Verwenden Sie keinen Alkohol (Methyl, Ethyl oder Isopropyl), Verdünner, kein Benzin oder andere Scheuermittel.
- Stellen Sie sicher, dass Umgebungstemperatur und -feuchtigkeit innerhalb der Spezifikationen gewahrt werden, und blockieren Sie keine Belüftungsschlitze.
- Monitore sind nicht für den Einsatz im Freien geeignet.

Richtlinie zu elektrischen und elektronischen Altgeräten (WEEE)



Dieses Produkt sollte nicht zusammen mit dem Hausmüll entsorgt werden. Es sollte zu einer

Sammelstelle für Rückgewinnung und dem Recyceln von Materialien gebracht werden.

Abschnitt 7: Informationen bezüglich behördlicher Vorschriften

Informationen zur elektrischen Sicherheit

Die auf dem Etikett des Herstellers angegebenen Werte zu Spannung, Frequenz und Stromstärke müssen eingehalten werden. Der Anschluss an eine Stromquelle, deren Spezifikationen von den hier aufgeführten abweicht, kann zu einer unzulässigen Betriebsweise, zur Beschädigung der Gerätschaft oder zu einem Brand führen, wenn die Einschränkungen nicht beachtet werden.

Es gibt keine Teile in dieser Gerätschaft, die vom Bediener instandgesetzt werden können. Diese Gerätschaft erzeugt Hochspannungen, die eine Gefahr für Ihre Sicherheit darstellen. Die Instandsetzung sollte nur von einem qualifizierten Kundendiensttechniker vorgenommen werden.

Wenden Sie sich bei Fragen zur Installation vor dem Anschluss der Gerätschaft an den Netzstrom an einen qualifizierten Elektriker oder den Hersteller.

Informationen zu Emissionen und zur Störfestigkeit

Hinweis für Benutzer in den Vereinigten Staaten: Diese Gerätschaft wurde getestet und gemäß Teil 15 der FCC-Vorschriften als übereinstimmend mit den Grenzwerten für ein Digitalgerät der Klasse B befunden. Diese Grenzwerte sind so ausgelegt, dass ein angemessener Schutz gegen schädliche Störungen beim Einbau in einer Wohnumgebung geboten wird. Dieses Gerät erzeugt, verwendet und kann Hochfrequenzenergie abstrahlen und kann – falls nicht in Übereinstimmung mit den Bedienungsanweisungen installiert und verwendet – Störungen der Funkkommunikation verursachen.

Hinweis für Benutzer in Kanada: Diese Gerätschaft stimmt mit den Grenzwerten der Klasse B für Funkrauschemissionen durch Digitalgeräte überein, die in den Bestimmungen für Funkstörungen der Industrie Kanadas festgelegt sind.

CAN ICES-003(B)/NMB-003(B)

Dieses Gerät stimmt mit Teil 15 der FCC-Vorschriften überein. Für seine Inbetriebnahme gelten die folgenden zwei Bedingungen:

- (1) Dieses Gerät darf keine Störungen verursachen, und
- (2) dieses Gerät muss alle Störungen akzeptieren, auch Störungen, die zu unbeabsichtigtem Betrieb führen können.

Hinweis für Benutzer in der Europäischen Union: Verwenden Sie nur die Netzleitungen und Verbindungskabel, die Sie zusammen mit dieser Gerätschaft erhalten haben. Ein Ersatz der mitgelieferten Leitungen und Kabel könnte die elektrische Sicherheit oder die Zertifizierung des CE-Kennzeichens für Emissionen oder Störfestigkeit, wie in den folgenden Standards verlangt wird, beeinträchtigen:

- Das Herstelleretikett dieses IT-Gerätes muss ein CE-Kennzeichen aufweisen, was bedeutet, dass es gemäß den folgenden Richtlinien und Standards getestet wurde: Diese Gerätschaft wurde gemäß den Anforderungen für ein CE-Kennzeichen getestet, wie von der EMV-Richtlinie 2014/30/EU gemäß der europäischen Norm EN 55032 Klasse B und der Niederspannungsrichtlinie 2014/35/EU gemäß der europäischen Norm EN 60950-1 gefordert wird.

Allgemeine Informationen für alle Benutzer: Dieses Gerät erzeugt und nutzt Hochfrequenzenergie und kann diese auch abstrahlen. Wird die Gerätschaft nicht dieser Anleitung entsprechend installiert und verwendet, kann sie den Radio- und Fernsehempfang stören. Es gibt jedoch keine Garantie, dass bei einer bestimmten Einbauweise aufgrund ortsspezifischer Faktoren keine Störungen auftreten werden.

1. Für eine Übereinstimmung mit Anforderungen zu Emissionen und zur Störfestigkeit muss der Benutzer Folgendes beachten:
 - a. Schließen Sie dieses Digitalgerät nur über die mitgelieferten E/A-Kabel an einen Computer an.
 - b. Verwenden Sie zur Gewährleistung der Übereinstimmung nur die mitgelieferte, vom Hersteller zugelassene Netzleitung.
 - c. Der Benutzer wird darauf hingewiesen, dass Änderungen oder Modifizierungen an der Gerätschaft, die von der für Übereinstimmung verantwortlichen Partei nicht ausdrücklich genehmigt sind, die Erlaubnis des Benutzers zur Inbetriebnahme dieser Gerätschaft außer Kraft setzen könnte.
2. Wenn diese Gerätschaft Störungen beim Radio- oder Fernsehempfang oder bei einem anderen Gerät verursacht:
 - a. Weisen Sie diese Gerätschaft als Emissionsquelle nach, indem Sie sie aus- und einschalten. Haben Sie festgestellt, dass diese Gerätschaft die Störungen verursacht, versuchen Sie, die Störungen mittels einer oder mehrerer der folgenden Maßnahmen zu beseitigen:
 - i. Stellen Sie das Digitalgerät weiter entfernt vom beeinträchtigten Empfänger auf.
 - ii. Positionieren Sie das Digitalgerät hinsichtlich des beeinträchtigten Empfängers neu (drehen Sie es).
 - iii. Richten Sie die Antenne des beeinträchtigten Empfängers neu aus.
 - iv. Schließen Sie das Digitalgerät an eine andere Netzsteckdose an, sodass das Digitalgerät und der Empfänger an unterschiedlichen Stromkreiszeigen anliegen.
 - v. Trennen Sie E/A-Kabel, die das Digitalgerät nicht verwendet, und entfernen Sie sie.
(Nicht terminierte E/A-Kabel sind eine potenzielle Quelle von starken Hochfrequenzemissionen.)
 - vi. Schließen Sie das Digitalgerät an eine geerdete Steckdose an. Verwenden Sie keine Zwischenstecker.
(Wird der Schutzleiter entfernt oder abgeschnitten, könnten sich die Hochfrequenzemissionen erhöhen und für den Benutzer könnte auch die Gefahr eines Stromschlags bestehen.)

Wenn Sie zusätzliche Hilfe benötigen, wenden Sie sich an Ihren Händler, den Hersteller oder einen erfahrenen Radio- oder Fernsichttechniker.

Behördliche Zertifizierungen

Folgende Zertifizierungen und Kennzeichen wurden für diesen Monitor ausgestellt oder vergeben:

- Australien (RCM)
- CUL, IC, Kanada
- CCC, China
- Europa CE TÜV
- VCCI, Japan
- Korea KCC
- Mexikanische Konformitätserklärung
- Taiwan (BSMI)
- FCC, UL, Vereinigte Staaten
- International CB
- Vereinigtes Königreich UKCA

Erklärung der Kennzeichen

1. Gemäß der Anforderung von SJ/T11364-2014 sind elektronische Informationsprodukte mit dem folgenden Logo zur Belastungskontrolle gekennzeichnet. Der umweltverträgliche Nutzungszeitraum für dieses Produkt beträgt 10 Jahre. Das Produkt wird unter den nachfolgend aufgeführten Betriebsbedingungen nicht undicht werden oder sich verändern, sodass die Nutzung dieses elektronischen Informationsprodukts keine schweren Umweltbelastungen, Körperverletzungen oder Sachschäden verursachen wird.

Betriebstemperatur: 0 – 40°C / Luftfeuchte: 20 – 80 % (nicht kondensierend).
Lagertemperatur: -20 – 60°C / Luftfeuchte: 10 – 95 % (nicht kondensierend).



2. Es wird ermuntert und empfohlen, dass dieses Produkt gemäß lokalen Gesetzen recycelt und wiederverwendet wird. Das Produkt sollte nicht gleichgültig weggeworfen werden.



Netzteilspezifikationen

Elektrische Nennwerte

Eingabe	100 – 240 V Wechselspannung, 50/60 Hz
Ausgabe	12 V Gleichspannung, mindestens 3,5A, LPS (Netzteil muss UL-zugelassen sein)

Spezifikationen des Monitors

Elektrische Nennwerte

Eingabe	12 V Gleichspannung, 1,5A
---------	---------------------------

Betriebsbedingungen

Temperatur	0 – 50 °C (bei über 40 °C sollte die Feuchtigkeit unter 60 % liegen)
Luftfeuchte	20% bis 80% (nicht kondensierend)
Höhe	0 bis 3.048m

Lagerbedingungen

Temperatur	-20°C – 60°C (bei über 40 °C sollte die Feuchtigkeit unter 60 % liegen)
Luftfeuchte	10 % bis 95% (nicht kondensierend)
Höhe	0 bis 12.192m

Abschnitt 8: Garantieinformationen

Der Verkäufer garantiert dem Käufer, dass das Produkt frei von Material- und Verarbeitungsfehlern ist, soweit in dieser Anleitung oder in der dem Einkäufer zugestellten Auftragsbestätigung nichts anderes angegeben ist. Die Garantie auf den Touchscreen und seine Komponenten gilt drei Jahre.

Der Verkäufer bietet keine Garantie hinsichtlich der Modelllaufzeit der Komponenten. Die Lieferanten des Verkäufers können die als Produkte oder Komponenten angelieferten Komponenten jederzeit oder von Zeit zu Zeit ändern.

In Übereinstimmung mit der oben aufgeführten Garantie benachrichtigt der Käufer den Verkäufer schriftlich sofort (aber auf keinen Fall später als 30 Tage nach Feststellung) über die Betriebsstörung eines Produkts; er beschreibt die zusammen mit dieser Betriebsstörung aufgetretenen Symptome ausführlich in kommerziell angemessener Weise; und er gibt dem Verkäufer die Gelegenheit, diese Produkte im installierten Zustand zu überprüfen, sofern möglich. Der Verkäufer muss die Benachrichtigung noch während der Garantiezeit dieses Produkts erhalten, es sei denn, es wurde vom Verkäufer etwas anderes schriftlich festgelegt. Innerhalb von dreißig Tagen nach Absendung einer derartigen Benachrichtigung muss der Käufer das vermeintlich mangelhafte Produkt in seinen originalen Lieferkartons oder von der Funktion her ähnlichen Kartons verpacken und dem Verkäufer auf eigene Kosten und Gefahr zusenden.

Hat der Verkäufer das vermeintlich mangelhafte Produkt erhalten und sich vergewissert, dass es die oben aufgeführte Garantie nicht erfüllt, behebt der Verkäufer innerhalb einer angemessenen Zeit nach der Entgegennahme des Produkts die entsprechende Betriebsstörung nach eigenem Ermessen, indem er (i) das Produkt modifiziert oder repariert bzw. ersetzt (ii). Die Modifizierung, die Reparatur oder der Ersatz und die Rücksendung des Produkts mit einer Mindestversicherung an den Käufer gehen zu Lasten des Verkäufers. Der Käufer trägt das Risiko von Verlust oder Beschädigung während des Transports und er kann das Produkt versichern lassen. Der Käufer erstattet dem Verkäufer die Transportkosten, die bei der Rücksendung eines Produkts anfallen, das vom Verkäufer als nicht fehlerhaft eingestuft wurde. Modifizierungen oder Reparaturen des Produkts können auf Wunsch des Verkäufers entweder im Werk des Verkäufers oder an Ort und Stelle des Käufers vorgenommen werden. Sollte der Verkäufer ein Produkt nicht in Übereinstimmung mit der obigen Garantie modifizieren, reparieren oder ersetzen können, wird der Verkäufer nach eigenem Ermessen dem Käufer den Kaufpreis des Produkts abzüglich einer linearen Abschreibung, die auf Basis des vom Verkäufer festgelegten Garantiezeitraums berechnet wird, entweder rückerstatten oder gutschreiben.

Diese Rechtsmittel sind die einzigen Rechtsmittel des Käufers bei einer Garantieverletzung. Abgesehen von der oben aufgeführten Garantie, macht der Verkäufer weder direkt, per Gesetz impliziert noch in irgendeiner anderen Form weitere Zusicherungen hinsichtlich der Produkte, ihrer Eignung für einen beliebigen Zweck, ihrer Qualität, ihrer Marktgängigkeit, ihrer Nichtverletzung oder anderweitig. Kein Mitarbeiter des Verkäufers bzw. keine andere Gesellschaft ist befugt, der Ware Garantieansprüche zuzugestehen, die von der hier aufgeführten Garantie abweichen. Die Haftbarkeit des Verkäufers gemäß dieser Garantie beschränkt sich auf die Rückerstattung des Kaufpreises für das Produkt. Unter keinen Umständen haftet der Verkäufer für Kosten, die bei der Beschaffung oder Installation einer Ersatzware seitens des Käufers oder für spezielle, mittelbare, indirekte oder zufällig entstandene Schäden anfallen.

Der Käufer trägt das Risiko und er stimmt zu, dass der Verkäufer gegenüber sämtlicher Haftbarkeit in Bezug auf (i) Beurteilung der Eignung der Produkte und der Systemgestaltung oder -zeichnung für den Verwendungszweck des Käufers und (ii) Festlegung der Übereinstimmung der käuferseitigen Verwendung der Produkte mit anwendbaren Gesetzen, Vorschriften, Codes und Standards schadlos zu halten ist. Der Käufer behält und akzeptiert die volle Verantwortung für alle Garantie- und anderweitigen Ansprüche, die mit den Produkten des Käufers in Verbindung stehen oder daraus hervorgehen; dies umfasst oder berücksichtigt Produkte oder Komponenten, die vom Hersteller gefertigt oder bereitgestellt wurden. Nur der Käufer allein ist für sämtliche Zusicherungen und Garantien hinsichtlich der Produkte verantwortlich, die der Käufer zugestanden oder genehmigt hat. Der Käufer hält den Verkäufer gegenüber Haftbarkeit, Ansprüchen, Verlusten, Kosten oder Ausgaben (einschließlich Anwaltskosten) schadlos, die den Produkten des Käufers oder den Zusicherungen oder Garantien, die diese Produkte betreffen, zuzuschreiben sind.

Hinweise

www.elotouch.com

Besuchen Sie unsere Website für aktuellste

- Produktinformationen
- Technischen Daten
- Künftige Ereignisse
- Pressemitteilungen
- Softwaretreiber
- Touchmonitor-Newsletter

Weitere Informationen über die breite Produktpalette von Elo Touch Solutions erhalten Sie unter **www.elotouch.com** oder von Ihrer nächstgelegenen Zweigstelle.

Amerika

Tel. +1 408 597 8000

elosales.na@elotouch.com

Europa (EMEA)

Tel. +32 16 930 136

EMEA.Sales@elotouch.com

Asien Pazifik

Tel. +86 (21) 3329 1385

EloAsia@elotouch.com

