



## MANUALE UTENTE

---

**Elo Touch Solutions**  
Display IDS ET5503L



Nessuna parte della presente pubblicazione può essere riprodotta, trasmessa, trascritta, salvata in un sistema di archiviazione o tradotta in altra lingua o linguaggio per computer, in qualsiasi forma o con qualsiasi mezzo, inclusi, tra gli altri, quelli elettronici, magnetici, ottici, chimici, manuali o altri, senza previa autorizzazione scritta di Elo Touch Solutions, Inc.

#### Clausola di esclusione di responsabilità

Le informazioni contenute nel presente documento sono soggette a modifica senza preavviso. Elo Touch Solutions, Inc. e le sue Affiliate (collettivamente "Elo") non rilasciano alcuna dichiarazione o garanzia in merito ai contenuti nel presente documento, e declina espressamente qualsiasi garanzia implicita di commerciabilità o idoneità per uno scopo particolare. Elo si riserva il diritto di aggiornare questa pubblicazione e apportarvi periodicamente variazioni di contenuto senza obbligo di comunicare ad alcun soggetto dette revisioni o modifiche.

#### Marchi di fabbrica

Elo, Elo (logo), Elo Touch, Elo Touch Solutions ed EloView sono marchi di Elo e delle sue affiliate.

# Contenuti

Sezione 1: Introduzione .....	4
Sezione 2: Disimballaggio .....	5
Sezione 3: Installazione del display IDS .....	7
Sezione 4: Informazioni sul montaggio .....	10
Sezione 5: Funzionamento .....	16
Sezione 6: Informazioni sulla manutenzione .....	26
Sezione 7: Supporto tecnico .....	27
Sezione 8: Informazioni sulla regolamentazione .....	28
Sezione 9: Informazioni sulla garanzia .....	34
Sezione 10: Appendice A .....	35

# Sezione 1: Introduzione

## Descrizione del prodotto

Il nuovo display IDS (Interactive Digital Signage) combina le prestazioni affidabili di Elo Touch Solutions con i più recenti sviluppi nella tecnologia touchscreen e del design del display. Questa combinazione di caratteristiche crea un flusso naturale di informazioni tra l'utente e il display IDS.

Questo display IDS incorpora un pannello LCD TFT a matrice attiva + FRC 8 bit, per fornire prestazioni di visualizzazione di alta qualità. Offre una risoluzione FHD (1920 x1080), adatta per la visualizzazione di grafica e immagini. Altre caratteristiche che migliorano le prestazioni di questo monitor LCD sono la compatibilità Plug & Play, gli altoparlanti integrati e la capacità di uscita cuffie, i controlli Touch OSD (On-- Screen Display) e una famiglia di moduli PC IDS.

I moduli PC Elo possono essere installati sul retro del display IDS per convertirlo in touchmonitor IDS all-in-one.

## Precauzioni

Osservare tutti gli avvisi, le precauzioni e le istruzioni per la manutenzione come raccomandato in questo manuale per massimizzare la durata dell'unità e prevenire i rischi per la sicurezza personale.

Per garantire l'incolumità e la sicurezza degli utenti, si raccomanda vivamente che almeno due persone maneggino, sollevino e/o spostino questi display IDS.

Questo manuale contiene informazioni importanti per l'installazione e la manutenzione appropriata del monitor IDS. Prima di installare ed accendere il display IDS, leggere attentamente questo manuale, in particolare i capitoli Installazione, Montaggio e Funzionamento.

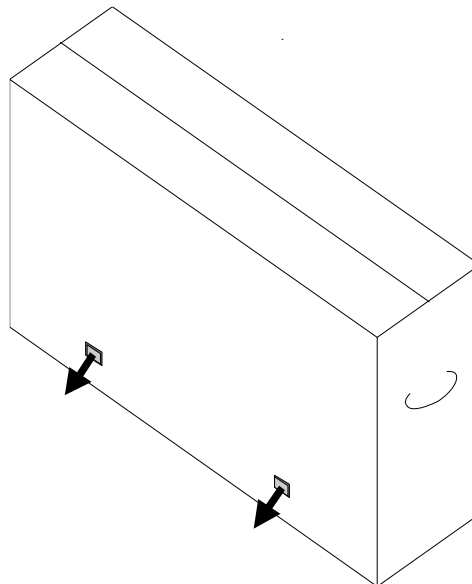
**ATTENZIONE:** C'è rischio di esplosioni se la batteria viene sostituita con una di altro tipo. Smaltire le batterie usate secondo le istruzioni.

## Sezione 2: Disimballaggio

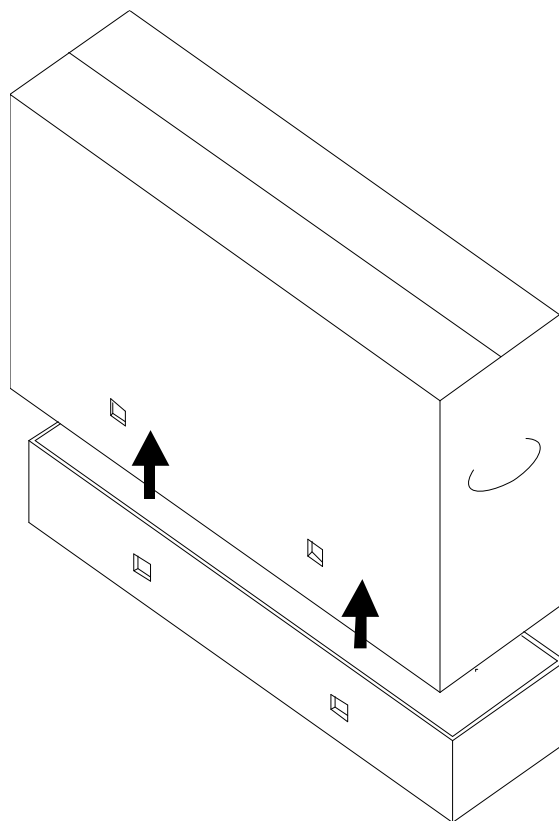
### Disimballare il display (IDS) Interactive Digital Signage

Attenersi alle istruzioni che seguono per disimballare l'IDS:

1. La scatola deve essere orientata come indicato sulle etichette. I blocchi di plastica incernierati devono essere sulla parte inferiore.
2. Sbloccare e rimuovere tutti i 4 blocchi di plastica incernierati.



3. Dopo avere rimosso i blocchi, sollevare il coperchio superiore della scatola per rimuoverlo dal telaio inferiore.



4. Con il coperchio superiore rimosso, è possibile accedere al display IDS ed agli accessori inclusi.

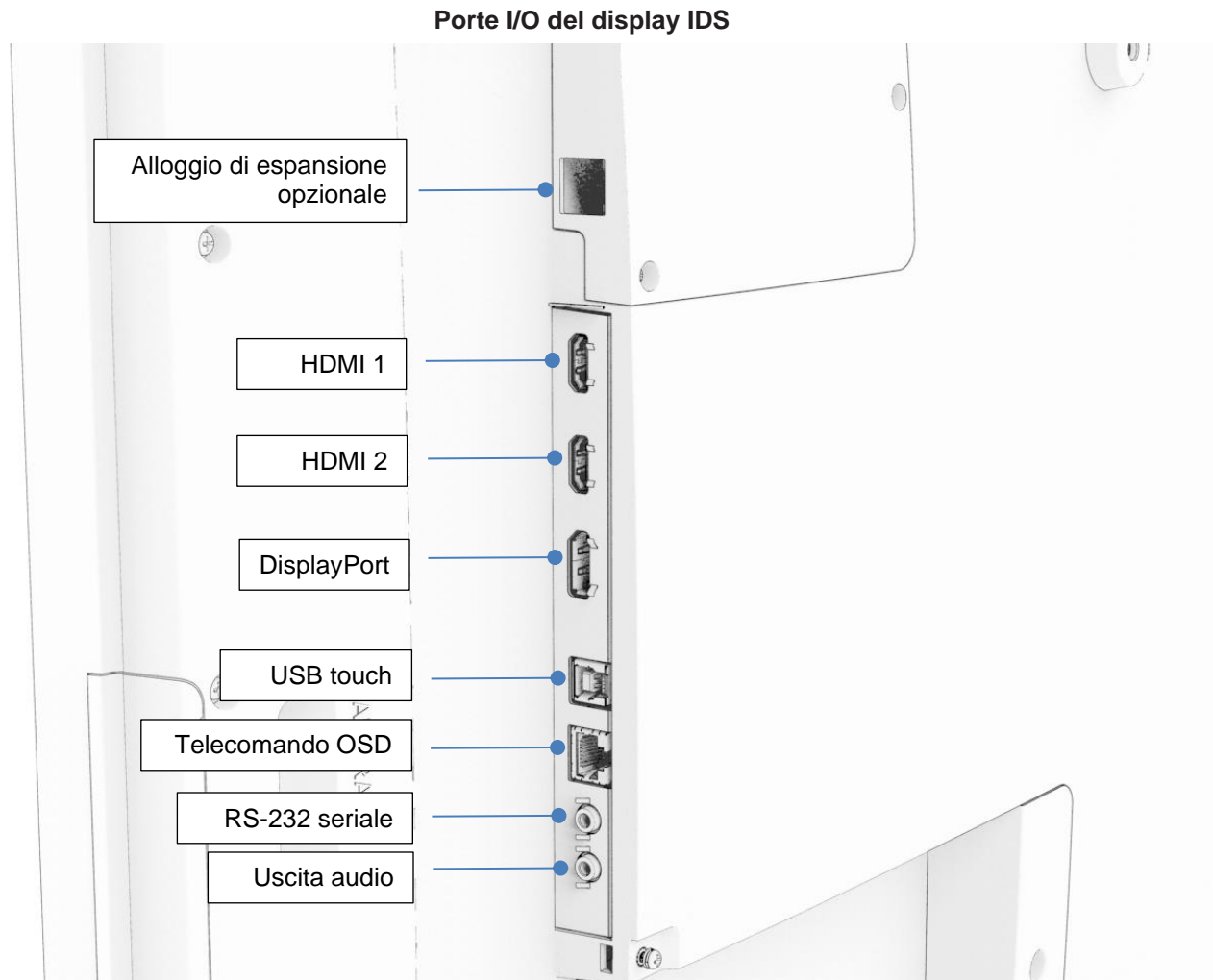
Verificare che la confezione contenga:

- IDS Display IDS ET5503L:
- Cavo HDMI 2.0
- Cavo USB-C (connettore tipo A a connettore tipo C)
- Cavo di alimentazione, connettore IEC 60320-C13 a NA
- Cavo di alimentazione, connettore IEC 60320-C13 a EU/KR
- Cavo di alimentazione, connettore IEC 60320-C13 a UK
- Cavo seriale da 3,5 mm maschio a seriale DB9 femmina
- Etichetta energetica in conformità alla normativa UE 2019/2013
- Guida rapida all'installazione

# Sezione 3: Installazione del display IDS

## Pannello del connettore e interfacce

Rimuovere il coperchio cavi che si trova sul lato posteriore destro IDS (quando con orientamento orizzontale) per accedere al pannello connettori del display IDS.



## Display IDS: Collegamento ad un computer esterno

### Sorgente da HDMI o DisplayPort

1. Collegare il cavo HDMI in dotazione (o il proprio cavo DisplayPort) tra il monitor e l'origine video.
2. Collegare il cavo USB-C (da connettore tipo A a connettore tipo C) touch tra il monitor ed il PC host.
3. Selezionare il cavo di alimentazione corretto per la propria zona. Collegare il cavo dal connettore POWER IN del display IDS alla sorgente di alimentazione CA.
4. Non appena si rileva alimentazione, il monitor si accende.
5. Il pulsante di alimentazione, del menu OSD e di selezione video si trova in basso a destra sul retro del monitor.

### Sorgente da USB-C

1. Collegare il cavo USB-C (da connettore tipo A a connettore tipo C) tra il monitor ed il PC host.
2. Selezionare il cavo di alimentazione corretto per la propria zona. Collegare il cavo dal connettore POWER IN del display IDS alla sorgente di alimentazione CA.
3. Non appena si rileva alimentazione, il monitor si accende.
4. Il pulsante di alimentazione, del menu OSD e di selezione video si trova in basso a destra sul retro del monitor.

**Nota:** La porta USB-C supporta USB 2.0 e ingresso video. La funzione Power Delivery e USB 3.0 non sono disponibili.



## Display IDS: Collegamento al modulo PC Elo (ECM)

1. Rimuovere il coperchio per esporre l'area di attacco del modulo PC.
2. Far scorrere il modulo PC Elo nell'alloggio e fissare l'ECM con le viti di bloccaggio.
  - a. Nota: L'ECM può essere collegato quando è acceso il monitor.
3. Non appena si rileva video, il monitor inizia a visualizzare il contenuto.

Visitare il sito web Elo Touch Solutions [www.elotouch.com](http://www.elotouch.com) per ottenere:

- Aggiornamenti del firmware del monitor
- Guide dettagliate per l'installazione del driver
- Driver input tocco per altri sistemi operativi

TouchPro e le unità dotate di capacità agli infrarossi sono compatibili HID e non richiedono un driver touch Elo. Se in precedenza sul computer host è stato installato un driver touch Elo, rimuovere questo driver aprendo il Pannello di controllo e selezionando l'opzione per rimuovere completamente il driver.

## Sezione 4: Informazioni sul montaggio

**Nota: Si raccomanda vivamente che almeno due persone maneggino, sollevino o spostino questi display IDS.**

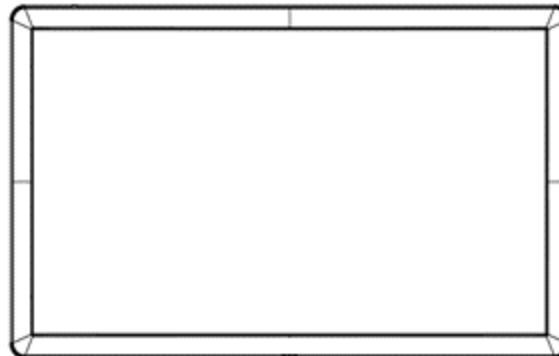
**Nota: Non lasciare il display IDS rivolto verso il basso per lunghi periodi di tempo, in quanto si causano danni permanenti al pannello LCD.**

### Orientamenti di installazione

Sono supportati i seguenti orientamenti di installazione: orizzontale, verticale, tavolo e inclinato.

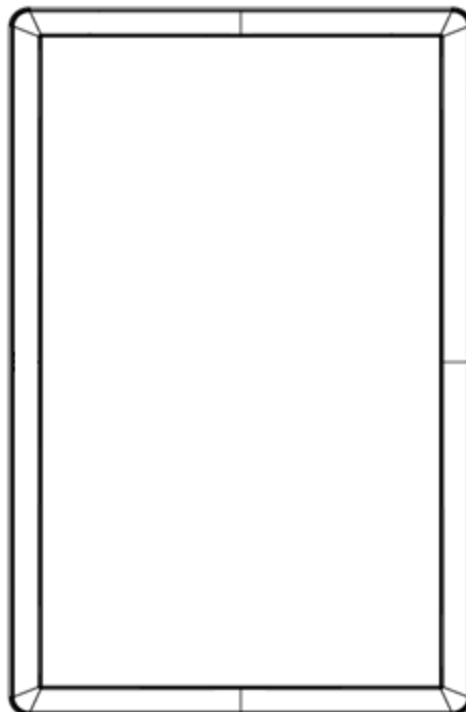
#### **Orientamento orizzontale**

Quando si installa il display IDS con orientamento orizzontale, assicurarsi che l'alloggiamento di attacco ECM sia sul lato destro se visto dalla parte anteriore.



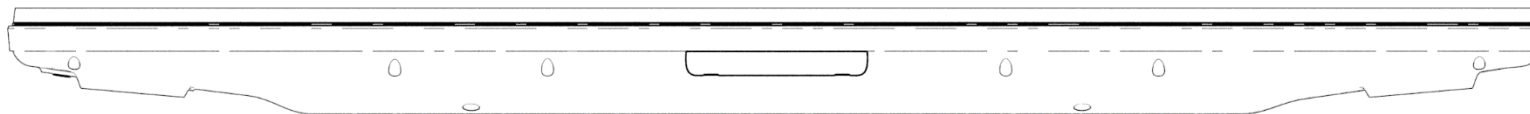
### **Orientamento verticale**

Quando si ruota il display IDS con orientamento verticale, assicurarsi che l'alloggiamento di attacco ECM sia sul lato inferiore se visto dalla parte anteriore. Le porte IO sono situate nella parte inferiore.



### **Tavolo**

Quando si utilizza il display IDS in modalità tabletop, utilizzare il display IDS tramite il modello di montaggio VESA sul retro per sostenerne il peso. È possibile aggiungere del supporto aggiuntivo attorno ai bordi se si desidera mantenere piatto il touchscreen.



Alcuni metodi di raffreddamento devono essere messi in atto per garantire che la temperatura dell'aria sotto il monitor non superi le specifiche di esercizio. Consultare i requisiti nella sezione Condizioni di funzionamento e d'immagazzinamento per la modalità tavolo.

**Modalità inclinata**

Il display IDS può inclinarsi fino a 15°.



## Supporto posteriore VESA

Sul retro del display IDS c'è un modello di montaggio a quattro fori 600 x 600 mm e 400 x 400 mm.

Il supporto VESA conforme FDMI è codificato

- VESA MOUNT PER MIS-F, 400 x 400 mm, M6
- VESA MOUNT PER MIS-F, 600 x 600mm, M8

Fare riferimento al sito [www.elotouch.com](http://www.elotouch.com) per i disegni dimensionali.

## Metodi di montaggio opzionali

Un kit per montaggio a parete a profilo basso è disponibile per i display IDS ET5503L. Informazioni più dettagliate sono disponibili nel disegno delle specifiche di marketing all'indirizzo [www.elotouch.com](http://www.elotouch.com).

Kit per il montaggio a parete a basso profilo Elo:

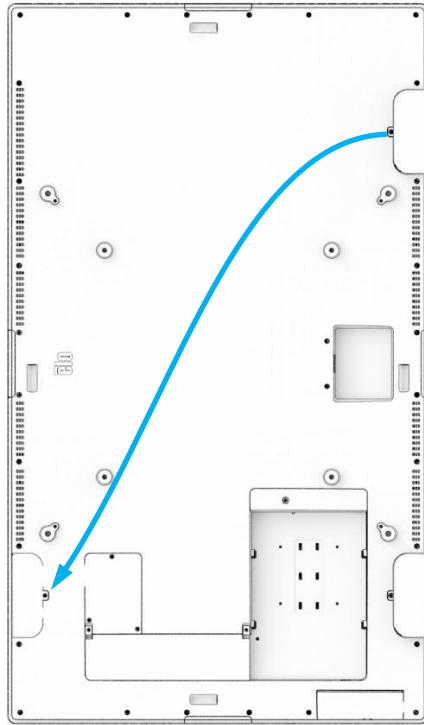
Numero parte Elo: E727774

Numeri del disegno: MS602320 per IDS ET5503L

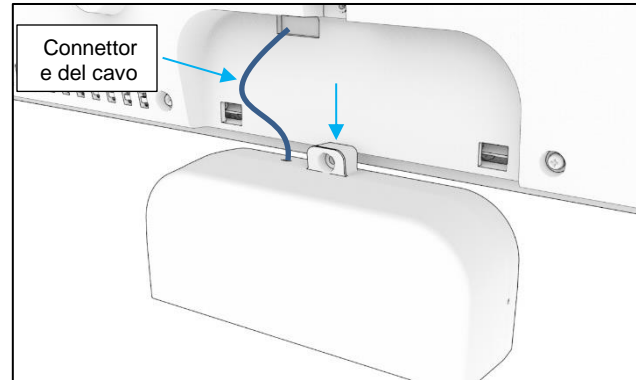
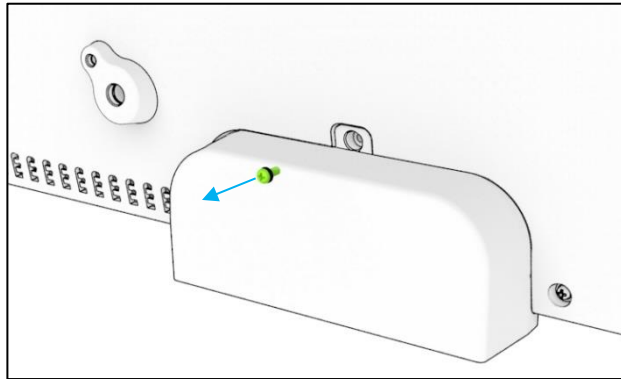
Consultare la guida del kit installazione a parete per informazioni dettagliate.

## Montaggio dell'altoparlante in verticale (opzionale)

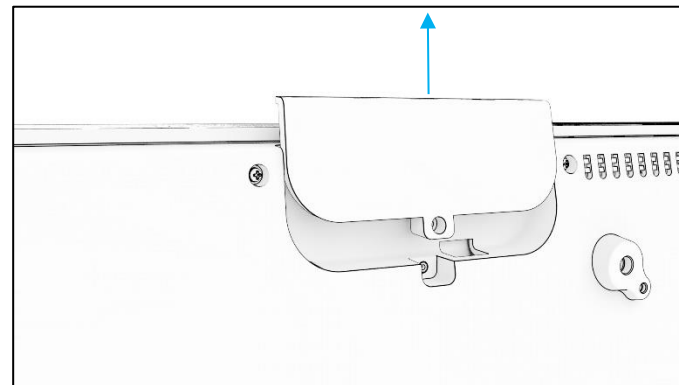
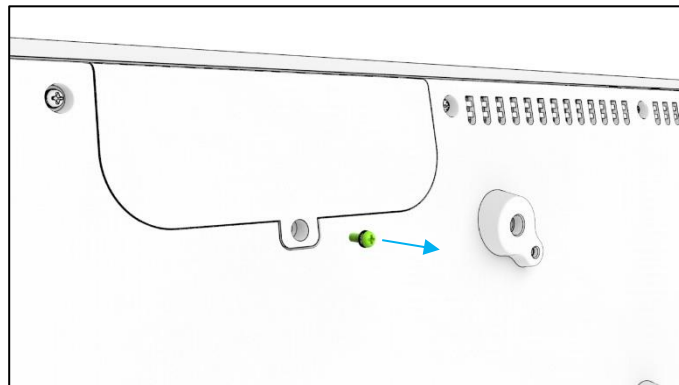
Quando si monta il display IDS in verticale, riposizionare l'altoparlante in alto a destra in basso a sinistra per ottenere prestazioni stereo naturali migliori.



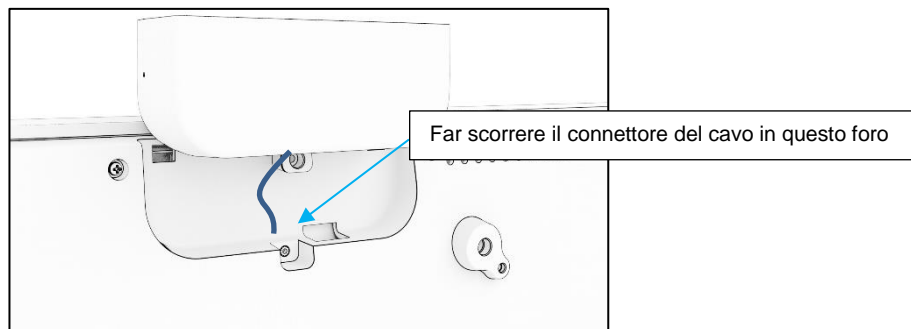
1. Rimuovere la vite di montaggio dell'altoparlante e farlo scorrere in basso per sganciare i ganci di montaggio. Tirare l'altoparlante verso il basso in modo che il connettore del cavo sia visibile e sganciare il connettore.



2. Rimuovere la vite di montaggio dal coperchio in alto a destra del display IDS e far scorrere il coperchio in basso per sganciare i ganci di montaggio.



3. Installare l'altoparlante nella nuova posizione collegando il connettore del cavo dell'altoparlante. Quindi inserire il cavo e il connettore attraverso il foro e far scorrere l'altoparlante dall'alto in basso in modo che entrambi i ganci siano agganciati alle fessure nel coperchio posteriore. Reinstallare la vite di montaggio.



4. Installare il coperchio rimosso al punto 2 nella posizione dell'altoparlante precedente facendolo scorrere in modo che i ganci si innestino nelle fessure del coperchio posteriore e quindi installare la vite di montaggio.



# Sezione 5: Funzionamento

## Alimentazione

Per accendere o spegnere il display IDS, premere una volta il tasto di alimentazione. Se è installato un modulo PC, il modulo PC si accenderà insieme al monitor.

Per spegnere correttamente il modulo PC, seguire la normale procedura di spegnimento del sistema operativo del modulo PC.

Il sistema consuma bassa potenza quando è in modalità di SOSPENSIONE e SPENTO. Per informazioni dettagliate del consumo di energia, fare riferimento alle specifiche tecniche disponibili sul sito Elo [www.elotouch.com](http://www.elotouch.com).

Toccando lo schermo il sistema esce dalla modalità MONITOR SLEEP.

Se sono previsti lunghi periodi di inattività, scollegare il cavo di alimentazione AC per risparmiare energia.

La tensione, frequenza e corrente massima del display IDS sono riportati nella tabella che segue:

Intervallo tensione operativa	Intervallo frequenza operativa
100 - 240V CA	50/60 Hz

## Durata ciclo di utilizzo

Per risparmiare energia ed estendere la durata del display, Elo consiglia di spegnere il display quando non viene utilizzato. Per questa operazione è possibile utilizzare vari strumenti, come le applicazioni del lettore Content Management System (CMS), le impostazioni del sistema operativo e la funzione RTC (Real Time Clock) sul menu OSD (On-Screen Display) del display IDS.

Elo consiglia inoltre di spegnere periodicamente il display per un periodo di tempo compreso tra 24 e 48 ore per evitare la ritenzione dell'immagine. Fare riferimento alle informazioni [qui](#).

## Tecnologia tocco

Quando è collegato a computer Windows 10, il display IDS può rilevare due tocchi simultanei:

TouchPro supporta fino a 40 tocchi

Il modello a infrarossi supporta fino a 20 tocchi

Le specifiche di prodotto del display IDS si trovano all'indirizzo <https://www.elotouch.com/>

## Informazioni video

La risoluzione nativa dei pannelli LCD è la loro larghezza e altezza misurata in numero di pixel.

In quasi tutti i casi, l'immagine visualizzata su un monitor LCD apparirà migliore quando la risoluzione dei computer corrisponde alla risoluzione nativa dei pannelli LCD. Fare riferimento alle specifiche del display sul sito Elo [www.elotouch.com](http://www.elotouch.com) per trovare la risoluzione nativa dei display IDS. Il funzionamento con altre risoluzioni peggiorerà le prestazioni video e non è raccomandato.

Per le risoluzioni di uscita del computer a risoluzioni non nativa, il monitor ridimensionerà il video alla risoluzione nativa del pannello. Per risoluzioni inferiori di ingresso video, questo comporta lo "stiramento" (sugli assi X e Y) dell'immagine per adattarla al pannello. Per risoluzioni maggiori di ingresso video, questo comporta la "compressione" (sugli assi X e Y) dell'immagine per adattarla al pannello. Un sottoprodotto inevitabile degli algoritmi di ridimensionamento è una perdita di fedeltà quando l'immagine video in uscita del computer è ridimensionata dal monitor per adattarsi allo schermo. Questa perdita di fedeltà è più evidente quando si visualizzano immagini ricche di funzionalità a distanza ravvicinata (ad esempio immagini contenenti testo con caratteri piccoli).

Molto probabilmente il display IDS non richiederà regolazioni video.

## Touch OSD (On-Screen Display)

Questo monitor utilizza un'interfaccia Touch OSD facile da navigare. Utilizzare il menu impostazioni nella barra laterale per eseguire le regolazioni alle impostazioni di visualizzazione del display IDS.

### Esempio di menu popup OSD:

Selezionare e qui il menu impostazioni OSD

Modificare la luminosità facendo scorrere questa

Active Video Resolution: 3840x2160, 60Hz

Tutte le regolazioni del display IDS eseguite tramite il menu OSD sono memorizzate automaticamente appena sono eseguite. Questa funzione evita di dover ripristinare le scelte ogni volta che il display IDS è scollegato, quando è spento e riacceso, oppure in seguito ad un ammanco di corrente.

	Parametro	Regolazione disponibile
<b>All'avvio</b>	<b>Operazioni preliminari</b>	Al primo avvio, è necessario selezionare lingua, ora e fuso orario.
<b>Video</b>	<b>Video Port Discovery (Rilevamento porta video)</b>	Quando questa funzione è abilitata, il monitor cambia automaticamente quando è collegata una nuova porta video. Default (Predefiniti): Enabled (Abilitato)
	<b>Luminosità</b>	Regolare la luminosità del display. Default (Predefiniti): 72
	<b>Brightness Sensor (Sensore luminosità)</b>	Il sensore di luce può essere attivato o disattivato. Quando il sensore di luce è attivato, la luminosità non può essere cambiata manualmente. La tabella del sensore di luce è nella sezione 10: Appendice A
	<b>Contrast (Contrasto)</b>	Regolare il contrasto del display. Default (Predefiniti): 50
	<b>Black Level (Livello di nero)</b>	L'utente può scegliere tra i livelli di compensazione del nero Standard, 5%, 10% o 15%. Il livello di saturazione dei colori cambia in base al livello di compensazione del nero scelto.
	<b>Sharpness (Nitidezza)</b>	Regola la nitidezza delle immagini visualizzate. Impostazione predefinita: Nessuna regolazione della nitidezza La funzione Sharpness (Nitidezza) è disattivata quando le proporzioni dell'origine di ingresso sono uguali a quelle native dei pannelli
	<b>Proporzioni immagine</b>	Regola le proporzioni del display. Default (Predefiniti): Fill Screen (Riempì schermo)  Fill Screen (Riempì schermo): ridimensiona le dimensioni X e Y dell'input video (aumentando o diminuendo, come necessario) sulla risoluzione nativa del display.  Fill Aspect Ratio (Adatta a proporzioni): prendendo ad esempio un monitor con orientamento orizzontale ed un input video con proporzioni inferiori a 16:9, ridimensiona la dimensione Y dell'input video (aumentando o diminuendo, come necessario) sulla risoluzione Y del display, e ridimensiona la dimensione X per mantenere le proporzioni dell'input video (e riempie il resto dello schermo con fasce, a destra e sinistra, di dimensioni identiche di colore nero).  Direct Output (Uscita diretta): 1:1, dipende se lo scalare può supportarlo
<b>Color (Colore)</b>	<b>Color Temperature (Temperatura colore)</b>	Regola la temperatura di colore. Le opzioni di temperatura di colore sono 9300K, 7500K, 6500K, 5500K, 3200K e User Defined (Definito dall'utente). Default (Predefiniti): User Defined (Definito dall'utente)

	<b>Color Sensor (Sensore colore)</b>	Consente di regolare il colore del display in base alla lettura della temperatura colore ambientale.
	<b>User Preset (Predefinito utente)</b>	Se è selezionata l'opzione User Preset (Predefinito utente), l'utente può modificare la temperatura colore regolando i singoli guadagni R, G e B su una scala da 0 a 100.
	<b>Picture Modes (Modalità immagine)</b>	Modalità colore preimpostate che cambiano i parametri colore per migliorare la definizioni del colore. Le modalità disponibili sono: Standard, Movie (Film), Gaming (Gioco), Photo (Foto), Line mode (Modalità linea), Color Enhance (Miglioramento colore). Default (Predefiniti): Standard
	<b>HDMI Full Color Range (Gamma di colori completa HDMI)</b>	Se abilitato, visualizza la gamma di colori completa HDMI (0-255) Se abilitato, visualizza la gamma di colori legacy (16-255) Default (Predefiniti): Enabled (Abilitato)
<b>Audio</b>	<b>Audio Selections (Selezioni audio)</b>	<p>Audio Input (Ingresso audio): Imposta da dove deve essere riprodotto l'audio Se impostato su PC interno, l'audio fuoriesce dall'uscita linea dell'ECMG4 (attacco ECM) Se impostato su Monitor, l'audio fuoriesce dalla sorgente video del monitor</p> <p>Audio Output (Uscita audio): Imposta da dove deve essere riprodotto l'audio per Quando impostato su Speaker (Altoparlante), l'audio viene emesso dall'altoparlante. Se impostato su Line Out (Uscita linea), l'audio fuoriesce dall'uscita linea del monitor</p> <p>Mute: abilita o disabilita l'audio Default (Predefiniti): Off</p> <p>Volume: Regola l'audio da 0 a 100 Default (Predefiniti): 50</p>
<b>Alimentazione</b>	<b>Power Loss Behavior (Comportamento di perdita della potenza del segnale)</b>	Quando l'alimentazione del monitor viene a mancare e poi è ripristinata, sarà eseguito il comportamento scelto.  Always On (Sempre acceso) Always Off (Sempre spento) Last State (Ultimo stato) Default (Predefiniti): Last State (Ultimo stato)
	<b>Power Lock (Blocco alimentazione)</b>	Quando è abilitato, il monitor resta acceso anche se si preme il tasto d'alimentazione.

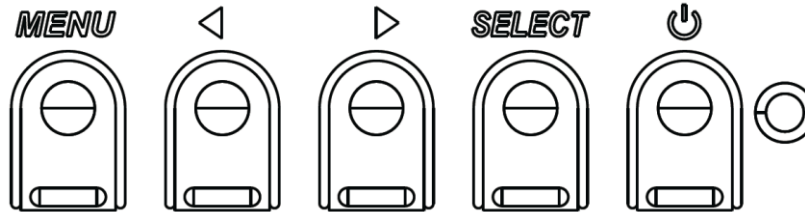
		Se questa funzione è abilitata e c'è un ammanco di corrente, quando l'alimentazione è ripristinata, Power Lock (Blocco alimentazione) ancora abilitato. Default (Predefinito): Disabled (Disabilitato)
	<b>Energy Savings Mode (Modalità di risparmio energetico)</b>	Se abilitato, il monitor deve osservare le normative Energy Star. Default (Predefiniti): Enabled (Abilitato)
	<b>Power Status Light (Spia di stato alimentazione)</b>	Abilita o disabilita la spia di stato alimentazione Default (Predefiniti): Enabled (Abilitato)
	<b>Auto Display Wake Up (Uscita dalla sospensione automatica)</b>	Quando abilitato, il sensore di luce può essere utilizzato per far uscire il monitor dalla modalità di sospensione. Default (Predefiniti): Enabled (Abilitato)
<b>Time (Ora)</b>	<b>Time Set (Impostazione ora)</b>	Opzione per impostare l'ora attuale
	<b>On/Off Schedule (Pianificazione on/off)</b>	Impostare il monitor in modo che si spenga e accenda ad orari specifici. Default (Predefiniti): Everyday (Ogni giorno) Off: 01:00:00 On: 07:00:00
<b>On Screen Display (OSD)</b>	<b>Recall Defaults (Ripristino impostazioni predefinite)</b>	Selezionando "Recall Defaults" (Ripristino impostazioni predefinite) si ripristinano tutte le impostazioni predefinite dei parametri OSD regolabili (tranne la lingua OSD e le impostazioni del timer OSD) e delle temporizzazioni delle modalità video predefinite.
	<b>OSD Timer (Timer OSD)</b>	Regola l'intervallo di inattività di un tasto OSD che il display IDS attenderà prima di chiudere l'OSD. L'intervallo regolabile è compreso tra 5 e 60 secondi. Default (Predefiniti): 15 secondi
	<b>OSD Language (Lingua OSD)</b>	Consente di selezionare la lingua con la quale sono visualizzate le informazioni OSD. Le lingue disponibili sono: Inglese, Francese, Italiano, Tedesco, Spagnolo, Russo, Cinese Semplificato, Cinese Tradizionale, Giapponese e Coreano. Default (Predefiniti): Inglese.
	<b>OSD Lock (Blocco OSD)</b>	Quando è selezionato, l'OSD non appare quando si preme il tasto Menu. Per sbloccare il menu OSD, tenere premuto per cinque (5) secondi il tasto Menu. Questo farà sì che il monitor sblocchi il menu OSD.
	<b>OSD Portrait Rotation (Rotazione)</b>	Regola l'orientamento dell'OSD tra le modalità Portrait (Verticale) e Landscape (Orizzontale)

	<b>verticale OSD)</b>	
	<b>Interruttore a sfioramento</b>	Selezionare la modalità di tocco normale o la modalità touch-through. Default (Predefinito): Modalità normale
	<b>Tabletop (Tavolo)</b>	Quando abilitato, il profilo termico sarà modificato. Default (Predefinito): Disabilitata
<b>Information (Informazioni)</b>	<b>Monitor Information (Informazioni monitor )</b>	Visualizza le informazioni sul modello di display IDS ed il numero di serie del touchscreen
	<b>System Temperature (Temperatura del sistema)</b>	Visualizza in tempo reale la temperatura della scheda video Nota: La temperatura del sensore CPU è disponibile solo se la funzione è supportata dal modulo PC.
	<b>Help &amp; Support (Guida e Supporto)</b>	Visualizza informazioni sulle informazioni di contatto di Touch Solutions.

# On-Screen Display (OSD) (Numero parte Elo opzionale – E483757) Collegato tramite connessione RJ45

Sul telecomando OSD ci sono cinque tasti OSD. C'è un LED che indica lo stato corrente del monitor.  
Di seguito sono descritte le funzioni di ciascun tasto.

Nota: L'apertura del menu OSD dal telecomando disabilita le funzioni touch sul menu OSD.

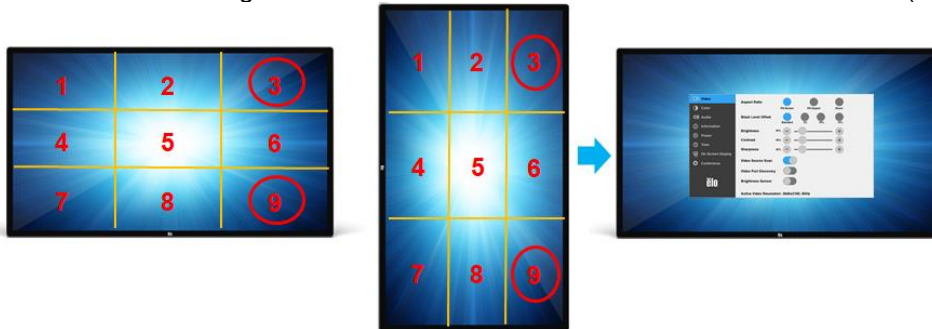


I tasti e la loro funzionalità sono:

Tasto	Funzione quando l'OSD non è visualizzato:	Funzione quando l'OSD è visualizzato:
Menu	Visualizza il menu principale OSD	Tornare al precedente menu OSD
▶	n/a	Aumenta il valore del parametro selezionato/ seleziona la voce del menu seguente
⏻	Alimentazione del monitor.	Permette di accendere/spegnere il monitor
◀	n/a	Riduce il valore del parametro selezionato/ seleziona la voce del menu precedente

## OSD attivato da tocco

IDS ET5503L sono in grado di attivare il menu OSD facendo clic su 4 caratteri (3 → 9 → 3 → 9).



- \*Viene accettato un singolo tocco per attivare il menu OSD e ciascun tocco non deve superare i 3 secondi.
- \*Questa funzione non è attiva con OSD Lock (Blocco OSD) abilitato.

## Audio

L'audio può essere emesso dalle seguenti posizioni:

1. Dagli altoparlanti del display IDS tramite il canale video
2. Dalla porta Line Out sulle porte IO del display IDS
3. Dalla porta Line Out dei computer (se è installato un modulo computer Elo)

Fare riferimento al parametro OSD "Audio" per i dettagli.

Nota: Quando le cuffie sono collegate alla presa uscita cuffie, gli altoparlanti interni si spengono e l'audio è riprodotto in cuffia.

Il volume e l'esclusione audio delle uscite altoparlanti e cuffie sono controllati dal menu OSD.

## Controllo del display IDS da remoto

Il display IDS consente l'accesso remoto da un'applicazione host. L'operazione è eseguita utilizzando l'interfaccia VESA DDC/CI (Display Data Channel Command Interface) o i seti di comandi Multiple Display Control. È possibile comunicare con il monitor attraverso uno di questi protocolli. L'applicazione host può inviare una varietà di diversi comandi che saranno eseguiti sul display IDS. Per informazioni dettagliate sul set di comandi, fare riferimento alla nota dell'applicazione disponibile [qui](#).

## Funzionalità CEC (Consumer Electronic Control)

Il display IDS è dotato di funzionalità CEC. Se un dispositivo host (con CEC incorporato) è collegato al monitor tramite HDMI, il monitor può essere acceso solo accendendo il dispositivo host.

## Funzionalità RTC (Real Time Clock)

Il display IDS dispone di funzionalità con orologio in tempo reale. Nel menu OSD c'è il menu secondario RTC Settings (Impostazioni RTC).

### **Per utilizzare la funzionalità RTC:**

L'utente deve impostare Time (Ora) del proprio fuso orario specifico.

Quando la funzione On/Off Schedule (Pianificazione on/off) è abilitata, è possibile scegliere quando lasciare il monitor acceso e quando deve essere spento. Può essere scelto un singolo giorno o più giorni.

*Esempio:*



*Il monitor è acceso il lunedì, mercoledì e venerdì dalle 09:00 alle 17:00. In tutti gli altri giorni ed orari il monitor deve essere spento.*

- *Abilitare On/Off Schedule (Pianificazione on/off)*
- *Selezionare M W F (L M V)*
- *Impostare l'orario ON alle 09:00:00 e l'orario OFF alle 17:00:00*

*\*Notare che tutte le impostazioni orarie operano sul formato delle 24 ore.*

## Riattivazione con il tocco

Il touchmonitor supporta la funzionalità di riattivazione con il tocco quando il PC è in modalità di sospensione. Per abilitarlo, assicurarsi che le impostazioni del BIOS abbiano abilitato il supporto USB durante il ciclo di sospensione S4.

## Funzionalità di controllo intelligente della luminosità e sensore colore

Questo display IDS comprende un sensore di luce e colore che può regolare la luminosità dello schermo ed il colore del display per soddisfare i livelli di luce e di colore dell'ambiente. I dettagli sulla funzionalità sono disponibili nella sezione 10, Appendice A.

Il sensore di luce può essere utilizzato per far uscire il monitor dalla modalità di sospensione. Questo è possibile quando si verifica una modifica della luminosità da molto fioca (< 50 lux) a luminosa (> 200 lux). Per abilitare questa funzione, assicurarsi che la modalità di risparmio energetico del monitor sia disabilitata.

## Energy Saving Mode (Modalità di risparmio energetico)

IDS ET5503L può soddisfare i requisiti di Energy Star 8.0, se è abilitato Energy Saving Mode (Modalità di risparmio energetico).

Quando la modalità di risparmio energetico è abilitata, le quattro porte periferiche laterali, il comando MDC, la funzionalità CEC e la funzione di Uscita automatica dalla sospensione del display saranno limitati.

Per ripristinare la piena funzionalità del display IDS, disabilitare Energy Saving Mode (Modalità di risparmio energetico)



ENERGY STAR è un programma gestito dalla U.S. Environmental Protection Agency (EPA) e dal Dipartimento dell'energia degli Stati Uniti (DOE) che promuove l'efficienza energetica.

Questo prodotto è idoneo per ENERGY STAR nelle impostazioni "predefinite in fabbrica" e questa è l'impostazione in cui verranno raggiunti i risparmi energetici.

La modifica delle impostazioni predefinite delle immagini o l'abilitazione di altre funzioni aumenterà il consumo di energia che potrebbe superare i limiti necessari per ottenere la certificazione ENERGY STAR.

Per maggiori informazioni sul programma ENERGY STAR, consultare [energystar.gov](http://energystar.gov).

## Stilo (attivo e passivo) (opzionale)

Elo fornisce penne stilo attive che possono essere utilizzate sulla versione a capacità proiettiva del monitor.

Codice articolo dello stilo attivo Elo E216215

Per le API dello stilo, visitare il sito [www.elotouch.com](http://www.elotouch.com).

Nota: La distanza minima tra due monitor deve essere 72 cm (28,35 pollici)  $\pm 10\%$

Elo fornisce anche penne stilo da utilizzare nella versione agli infrarossi del monitor, che può essere utilizzata contemporaneamente con un dito per il tocco. Codice articolo dello stilo passivo Elo: E727568 (solo disponibile per sku IR)

## Supporto per i guanti

IDS ET5503L supportano guanti spessi da 0,1 mm a 1,4 mm, **passare alla modalità attraverso tocco quando si indossa un guanto spesso**. I guanti in uso per display IDS ET5503L sono indicati di seguito.



Guanto chirurgico in lattice (0,1 mm)      Guanto più spesso (da 0,7 mm a 1,4 mm)

*\*Le prestazioni di tocco dipendono molto dal tipo di guanto in uso. Lo spessore e il materiale sono i fattori principali che modificano le prestazioni. Un guanto più spesso avrà prestazioni di tocco più scarse.*

*\*Non mettere il palmo sullo schermo quando il sistema si avvia in modalità touch-through.*

## Porte periferiche micro-USB Elo Edge Connect

Disponibili su tutti e quattro i lati del monitor. Le porte micro USB sono progettate per le periferiche opzionali di Elo. Per le periferiche opzionali che funzionano con il display IDS ET5503L, vedere il sito [www.elotouch.com](http://www.elotouch.com). Fare riferimento alla guida dell'utente di ciascun accessorio o al sito web Elo per il supporto del sistema operativo.

I pin del connettore sono i seguenti:

Pin1: Alimentazione a 5 V

Pin2: USB D-

Pin3: USB D+

Pin4: NC

Pin5: Massa

## Kit Huddle (opzionale)

Elo fornisce un kit Huddle opzionale (P/N E380925) che include la Conference Camera di Elo e il modulo computer Windows 10 i5 completo dotato di un'intuitiva interfaccia della dashboard che consente di navigare facilmente sulla lavagna chiara e il software di condivisione dei contenuti BYOD wireless preinstallati. Il programma di avvio consente inoltre l'accesso rapido a qualsiasi software di videoconferenza o produttività per l'ufficio di terze parti.

## Conference Camera (opzionale)

Elo fornisce un modulo telecamera opzionale (P/N E277819) dotato di microfono integrato. Questa videocamera è progettata per videoconferenze e supporta l'uscita video 1080P Full HD.

## Software per lavagna chiara (opzionale)

Qwizdom Octopus – Può essere utilizzato per applicazioni su lavagna e presentazioni. Il manuale utente del software è disponibile sul sito web <https://qwizdomoktopus.com/user-guide/>

## Sezione 6: Informazioni sulla manutenzione

Per evitare il rischio di scosse elettriche, seguire tutte le avvertenze di sicurezza ed evitare di smontare il display IDS o il modulo computer. Non sono riparabili dall'utente.

Non bloccare o inserire alcun oggetto all'interno di qualsiasi fessura di ventilazione.

Il display IDS è dotato di cavo di alimentazione a 3 fili con messa a terra. La spina del cavo di alimentazione è innestabile solo in una presa con massa a terra. Non modificare la spina per adattarla ad una presa che non è stato progettato per la messa a terra. Non utilizzare il cavo di alimentazione, se danneggiato. Utilizzare solo il cavo di alimentazione fornito in dotazione con il display IDS Elo. L'utilizzo di un cavo di alimentazione non autorizzato può annullare la garanzia.

Assicurarsi che la manutenzione e l'esecuzione del sistema vengano effettuate entro le condizioni ambientali elencate nelle specifiche disponibili sul sito Elo Touch Solutions [www.elotouch.com](http://www.elotouch.com).

# Sezione 7: Supporto tecnico

## Assistenza tecnica

### Specifiche tecniche

visitare [www.elotouch.com/products](http://www.elotouch.com/products) per le specifiche tecniche di questo dispositivo

### Supporto

visitare il sito [www.elotouch.com/support](http://www.elotouch.com/support) per supporto tecnico

Fare riferimento all'ultima pagina per i numeri telefonici del supporto tecnico globale.

# Sezione 8: Informazioni sulla regolamentazione

## Direttiva sui Rifiuti da apparecchiature elettriche ed elettroniche (RAEE)



Il presente prodotto non deve essere smaltito nei rifiuti domestici. Deve essere conferito in una struttura apposita per la raccolta differenziata e il riciclo.

Elo ha promosso degli accordi per il riciclo in alcune parti del mondo. Per informazioni su come accedere a tali accordi, visitare il sito [www.elotouch.com/e-waste-recycling-program/](http://www.elotouch.com/e-waste-recycling-program/).

## Informazioni sulla sicurezza elettrica

Si richiede rispetto della normativa concernente tensione, frequenza e requisiti di corrente indicati sulla targhetta del fabbricante. Il collegamento ad una fonte di alimentazione diversa da quella specificata nel presente manuale può causare malfunzionamento, danni all'apparecchiatura o pericolo di incendio se non si seguono i limiti.

All'interno dell'apparecchio non vi sono parti su cui possa intervenire l'operatore. Sono presenti tensioni pericolose generate da questa apparecchiatura che possono causare lesioni. Gli interventi devono essere prestati solo da un tecnico qualificato per l'assistenza.

Rivolgersi ad un elettricista qualificato o al fabbricante in caso di domande sull'installazione, prima di collegare l'apparecchiatura all'alimentazione principale.

## Informazioni su emissioni e immunità

Avviso per gli utenti degli Stati Uniti. Questa apparecchiatura è stata collaudata e riscontrata conforme ai limiti di un dispositivo digitale di classe A, secondo la Parte 15 del regolamento FCC. Questi limiti sono stati stabiliti per fornire una ragionevole protezione da interferenze dannose quando l'apparecchiatura viene utilizzata in un ambiente commerciale. Questa apparecchiatura genera, utilizza e può irradiare energia di frequenza radio e, se non è installato ed utilizzato in accordo alle istruzioni contenute nel manuale, può causare interferenze dannose alle comunicazioni radio. Il funzionamento di questa apparecchiatura in un'area residenziale può provocare interferenze dannose; in questo caso sarà richiesto all'utente di correggere l'interferenza a sue spese. Questo dispositivo è conforme alla Parte 15C delle Norme FCC. Il funzionamento è soggetto alle seguenti due condizioni:

- 1) Questo dispositivo non può provocare interferenze dannose, e
- 2) Questo dispositivo deve accettare qualsiasi interferenza ricevuta, incluse le interferenze che potrebbero provocare operazioni indesiderate.

Avviso per gli utenti del Canada:

Questa attrezzatura è conforme ai limiti di Classe A per le emissioni radio di un apparecchio digitale, come stabilito dalle normative Radio Interference Regulations dell'Industrial Canada.

#### CAN ICES3(A)/NMB3(A)

Questo dispositivo è conforme agli standard RSS esenti da licenza del Canada. Il funzionamento è soggetto alle seguenti due condizioni:

- (1) questo dispositivo non può provocare interferenze dannose, e
- (2) Questo dispositivo deve accettare qualsiasi interferenza ricevuta, incluse le interferenze che potrebbero provocare operazioni indesiderate.

Le présent appareil est conforme aux CNR d'Industrie Canada applicables aux appareils radio exempts de licence. L'exploitation est autorisée aux deux conditions suivantes:

- (1) l'appareil ne doit pas produire de brouillage; et
- (2) l'utilisateur de l'appareil doit accepter tout brouillage radioélectrique subi, même si le brouillage est susceptible d'en compromettre le fonctionnement.

Avviso per gli utenti dell'Unione Europea: Utilizzare solo i cavi elettrici forniti e il cablaggio di collegamento in dotazione con l'apparecchiatura. La sostituzione dei fili e cavi forniti può compromettere la sicurezza elettrica o la certificazione del marchio CE per le emissioni o l'immunità richieste dai seguenti standard:

Questa apparecchiatura informatica (ITE) deve essere dotata di marchio CE sulla targhetta del fabbricante, a significare che l'apparecchio è stato collaudato secondo le seguenti direttive e standard: Questa attrezzatura è stata testata per verificare la conformità ai requisiti per la marcatura CE come richiesto dalla Direttiva EMC 2014/30/UE e come indicato dallo Standard Europeo EN 55032 Classe A e la conformità alla Direttiva sulle Basse Tensioni 2014/35/UE come indicato dallo Standard Europeo EN 60950-1.

Informazioni generali per tutti gli utenti: Questa attrezzatura genera, utilizza e può emettere energia a di frequenza radio. Se non installata e utilizzata secondo questo manuale, l'apparecchiatura può causare interferenze con le comunicazioni radiotelevisive. Non vi è garanzia, tuttavia, che in una data installazione non si verifichi un'interferenza imputabile a fattori specifici del luogo.

1. In osservanza ai requisiti sulle emissioni e di immunità, l'utente deve attenersi alle seguenti misure:
  - a. Utilizzare solo i cavi I/O in dotazione per collegare questo dispositivo digitale al computer.
  - b. Per garantire la conformità, utilizzare solo il cavo d'alimentazione approvato fornito dal produttore.
  - c. L'utente è avvisato del fatto che modifiche di qualunque tipo all'apparecchio non espressamente approvate dal soggetto responsabile dell'osservanza possono annullare il permesso di utilizzo dell'apparecchiatura da parte dell'utente.
2. Se l'apparecchio causa interferenza alla ricezione radiotelevisiva, o qualunque altro dispositivo:
  - a. Verificare se il dispositivo è fonte di emissioni spegnendo e riaccendendo l'apparecchio. Se si riscontra che questo apparecchio è responsabile dell'interferenza, cercare di rimediare con una o più delle seguenti misure:
    - i. Allontanare il dispositivo digitale dal ricevitore interessato.
    - ii. Riposizionare (voltare) il dispositivo digitale rispetto al ricevitore interessato.
    - iii. Cambiare l'orientamento dell'antenna del ricevitore interessato.
    - iv. Collegare il dispositivo digitale in un'altra presa CA in modo che il dispositivo digitale e il ricevitore si trovino su diverse diramazioni di circuito.

- v. Scollegare e rimuovere tutti i cavi I/O non utilizzati dal dispositivo digitale (i cavi I/O senza terminazioni sono una sorgente potenziale di alti livelli di emissioni RF).
- vi. Collegare il dispositivo digitale solo in una presa dotata di messa a terra. Evitare le spine adattatrici CA (eliminare o tagliare la messa a terra del cavo di potenza potrebbe accrescere i livelli di emissione RF e, inoltre, presentare pericolo di scariche letali per l'utente).

Per ulteriore assistenza, rivolgersi al rivenditore, al fabbricante o a un tecnico radiotelevisivo esperto.

## Certificazioni rilasciate da enti preposti

Per il monitor IDS ET5503L sono state emesse o assegnate le seguenti certificazioni e marchi:

- UL, FCC (Stati Uniti) - Classe A
- cUL, IC (Canada)
- CB (sicurezza internazionale)
- CE (Europa) - Classe A
- RCM (Australia)
- VCCI (Giappone)
- CCC (Cina) (solo per versione TouchPro)



## RoHS cinese

In conformità alla legge cinese (metodi di gestione per la restrizione dell'uso di sostanze pericolose nei prodotti elettrici ed elettronici), la sezione che segue elenca il nome e la quantità di sostanze tossiche e/o pericolose contenute nel prodotto.



### Sostanze pericolose

Nome componente	Piombo (Pb)	Mercurio (Hg)	Cadmio (Cd)	Cromo esavalente (Cr6+)	Difenile polibromurato (PBB)	Etere di difenile polibromurato (PBDE)
Componenti in plastica	○	○	○	○	○	○
Assieme fili e cavi	○	○	○	○	○	○
PCBA	X	○	○	○	○	○

Questa tabella è stata redatta in conformità con le disposizioni di SJ/T 11364

O: Indica che la suddetta sostanza pericolosa contenuta in tutti i materiali omogenei di questo componente è inferiore ai limiti di GB/T 26572.

X: Indica che la suddetta sostanza pericolosa contenuta in almeno uno dei materiali omogenei di questo componente è superiore ai limiti di GB/T 26572.

Gli elementi contrassegnati con una X presentano esenzioni in conformità alla normativa europea RoHS.

## Spiegazione dei contrassegni

In conformità ai requisiti SJ/T11364, i prodotti elettrici ed elettronici sono contrassegnati con il seguente logo di controllo inquinamento.

Il periodo di utilizzo senza contaminare di questo prodotto è di 10 anni. Il prodotto non presenta perdite né muta alle condizioni operative normali elencate di seguito. Pertanto, l'uso di questo prodotto informatico elettronico non comporterà alcun grave inquinamento ambientale, né lesioni personali o danni materiali.



Temperatura di esercizio: Consultare la tabella nella pagina seguente.

Temperatura di conservazione: Consultare la tabella nella pagina seguente.

Si incoraggia e consiglia il riciclo e riutilizzo dell'imballaggio del prodotto in conformità alle leggi locali.



## Specifiche di alimentazione

### Potenza nominale

---

Ingresso	100 - 240 V CA 50/60 Hz
----------	-------------------------

---

## Condizioni di funzionamento e d'immagazzinamento

### Condizioni di funzionamento

---

Temperatura	Verticale/Orizzontale/Inclinato ( $\leq 15^\circ$ ) 0°C - 40°C / 32°F - 104°F Tabletop 0°C - 35°C / 32° F - 95° F
Umidità	Da 20% a 80% (senza condensa)

---

### Condizioni d'immagazzinamento

---

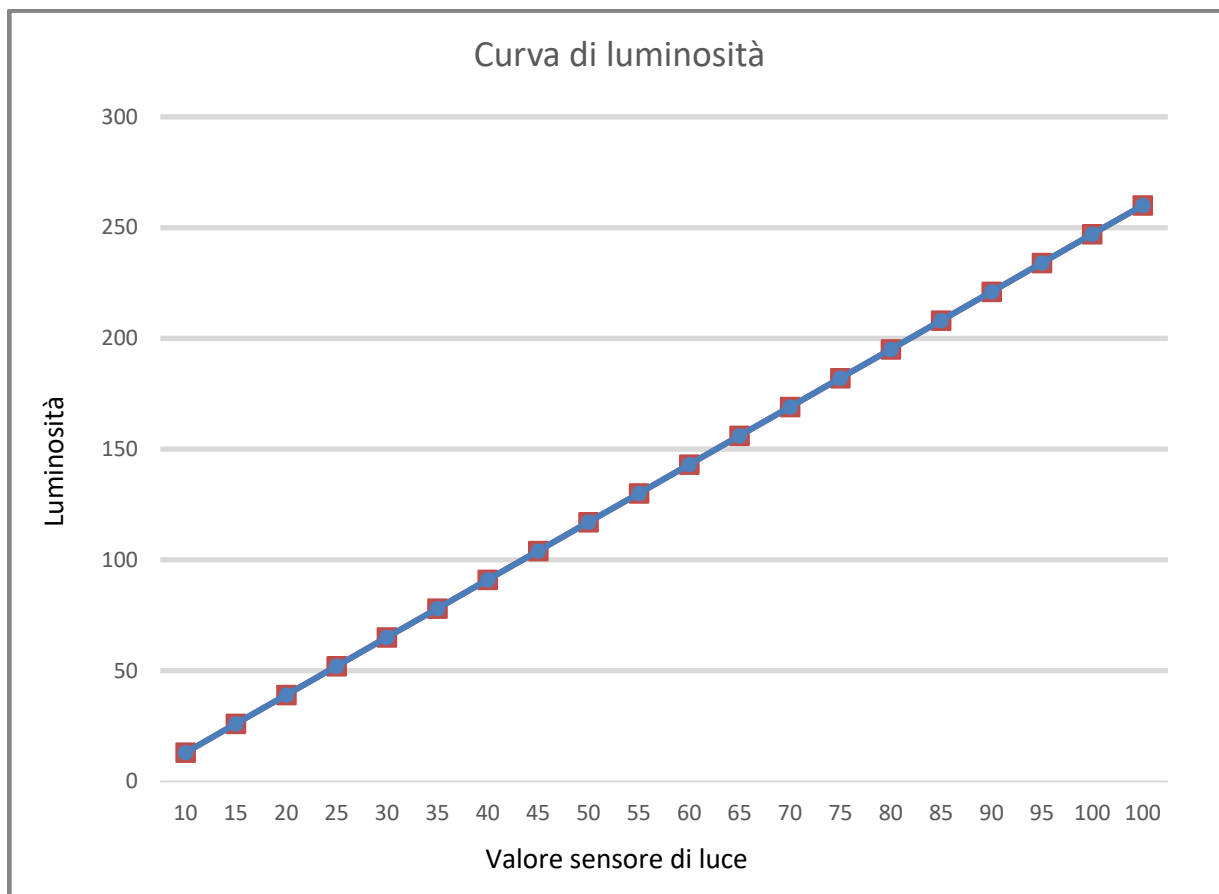
Temperatura	-20°C - 60°C / -4° F - 140° F
Umidità	dal 10% al 95% (temperatura a bulbo umido 38,7°C max)

## Sezione 9: Informazioni sulla garanzia

Per le informazioni sulla garanzia, andare al sito <http://support.elotouch.com/warranty/>

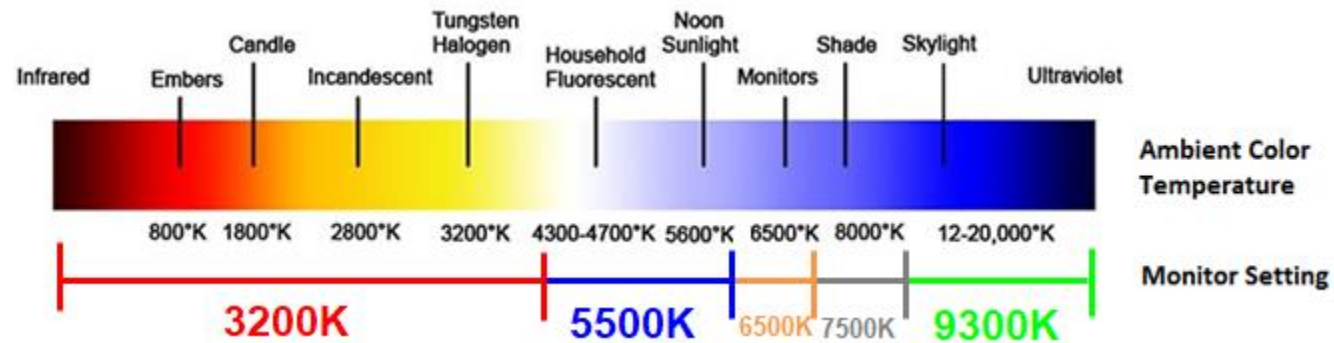
# Sezione 10: Appendice A

Curva sensore di luce



## Color Sensor (Sensore colore)

Il sensore colore funziona secondo la tabella che segue:



# www.elotouch.com

Visitare il nostro sito per i più recenti

- Informazioni sul prodotto
- Specifiche
- Prossimi eventi
- Comunicati stampa
- Driver del software
- Newsletter del display IDS

**Per ulteriori informazioni sull'ampia gamma di prodotti Elo Touch Solutions, visitare il sito [www.elotouch.com](http://www.elotouch.com), oppure contattare il rappresentante locale.**

---

#### **Nord America**

Tel +1 408 597 8000

Fax +1 408 597 8001

[customerservice@elotouch.com](mailto:customerservice@elotouch.com)

#### **Europa**

Tel +32 (0)16 70 45 00

Fax +32 (0)16 70 45 49

[elosales@elotouch.com](mailto:elosales@elotouch.com)

#### **Asia - Pacifico**

Tel +86 (21) 3329 1385

Fax +86 (21) 3329 1400

[www.elotouch.com.cn](http://www.elotouch.com.cn)

#### **America Latina**

Tel +54 11 4785-9129

[www.elotouch.com](http://www.elotouch.com)

