

elo

使用手冊

Elo Touch Solutions
IDS ET5503L 顯示器



版權所有 © 2021 Elo Touch Solutions, Inc. 保留所有權利。

未經 Elo Touch Solutions, Inc. 書面許可，不得以任何形式或方法（包括但不限於電子、磁性、光學、化學、手動或其他方式）複製、傳輸或改編本出版物的任何部分，不得將其儲存到擷取系統，亦不得將其翻譯成任何語言或電腦語言。

免責告示

本文件中的資訊若有變更，恕不另行通知。Elo Touch Solutions, Inc. 及其隸屬公司（統稱為「Elo」）不對本文件中的內容做任何保證或擔保，並明示免除任何適售性或特定用途之適用性的暗示保證。Elo 保留修改本出版品，並隨時變更其內容之權利，若有此等修改或變更情事，Elo 並無義務通知任何人。

商標告示

Elo、Elo（標誌）、Elo Touch、Elo Touch Solutions 及 EloView 為 Elo 及其隸屬公司之商標。

目錄

第 1 節：簡介	4
第 2 節：拆封	5
第 3 節：安裝 IDS 顯示器	7
第 4 節：安裝資訊	10
第 5 節：操作	16
第 6 節：維護資訊	28
第 7 節：技術支援	29
第 8 節：法規資訊	30
第 9 節：保固資訊	36
第 10 節：附錄 A.....	37

第 1 節：簡介

產品說明

新的互動式數位看板 (IDS) 顯示器將 Elo Touch Solutions 的可靠性能與觸控螢幕技術和顯示器設計的最新開發成果結合。此功能組合在使用者與 IDS 顯示器之間創造自然的資訊流動。

此 IDS 顯示器採用 8 位元 +FRC 主動式矩陣薄膜電晶體和數位看板 LCD 面板，提供優異的顯示性能。它可輸出 FHD 解析度 (1920 x1080)，適用於顯示圖形和影像。加強此 LCD 顯示器性能的其他特色包括隨插即用相容性、內建揚聲器和耳機輸出功能、觸控螢幕顯示 (OSD) 控制，以及一系列的 IDS 電腦模組。

Elo 電腦模組可以安裝在 IDS 顯示器背面，將 IDS 顯示器變成 IDS 一體式觸控電腦。

預防措施

為了盡可能延長裝置的使用壽命及預防使用者安全風險，請遵守本使用手冊中的所有警告、預防措施及維護建議。

為了您的健康和 safety，強烈建議至少由兩人搬運、抬起及／或移動 IDS 顯示器。

本手冊包含正確設定和維護 IDS 顯示器的重要資訊。設定和開啟新 IDS 顯示器電源之前，請務必先通讀本手冊，特別是「安裝」、「裝配」和「操作」這幾章。

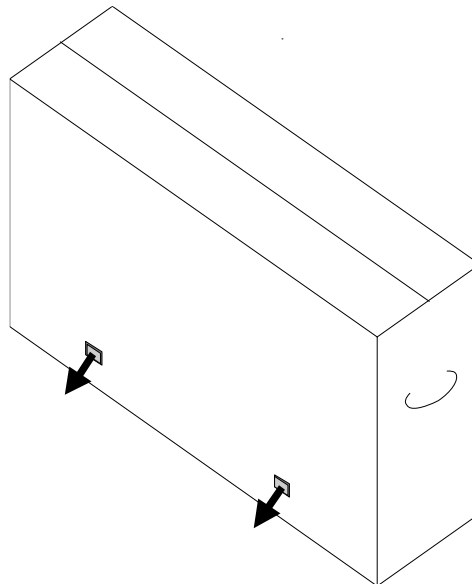
注意：使用錯誤類型的電池可能會引發爆炸危險。請依照指示處理使用過的電池。

第 2 節：拆封

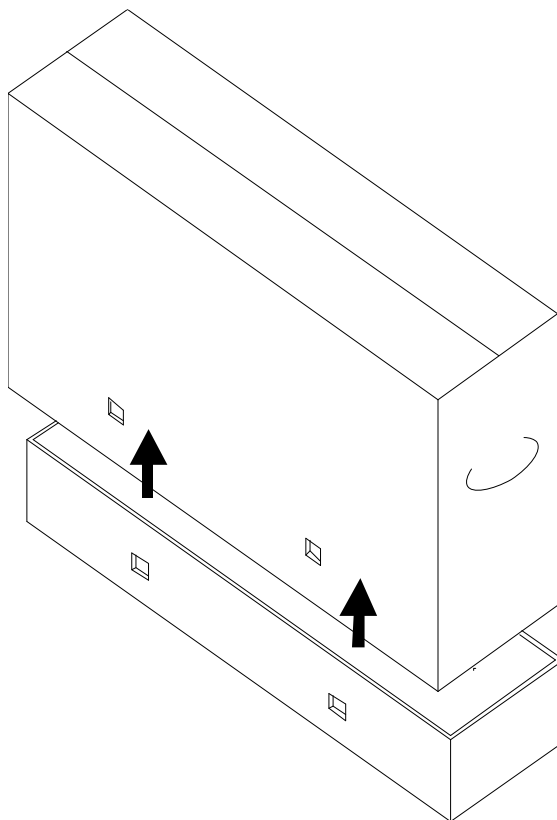
拆封互動式數位看板 (IDS) 顯示器

請依照下述步驟拆封 IDS：

1. 應依照標示調整紙箱方向。銜接塑膠鎖應位於「底部」。
2. 解鎖並拆下 4 個銜接塑膠鎖。



3. 拆下鎖後，將紙箱頂蓋抬離底部外框。



4. 移除頂蓋後，即可觸及 IDS 顯示器和隨附配件。

確認包裝盒內含下列物品：

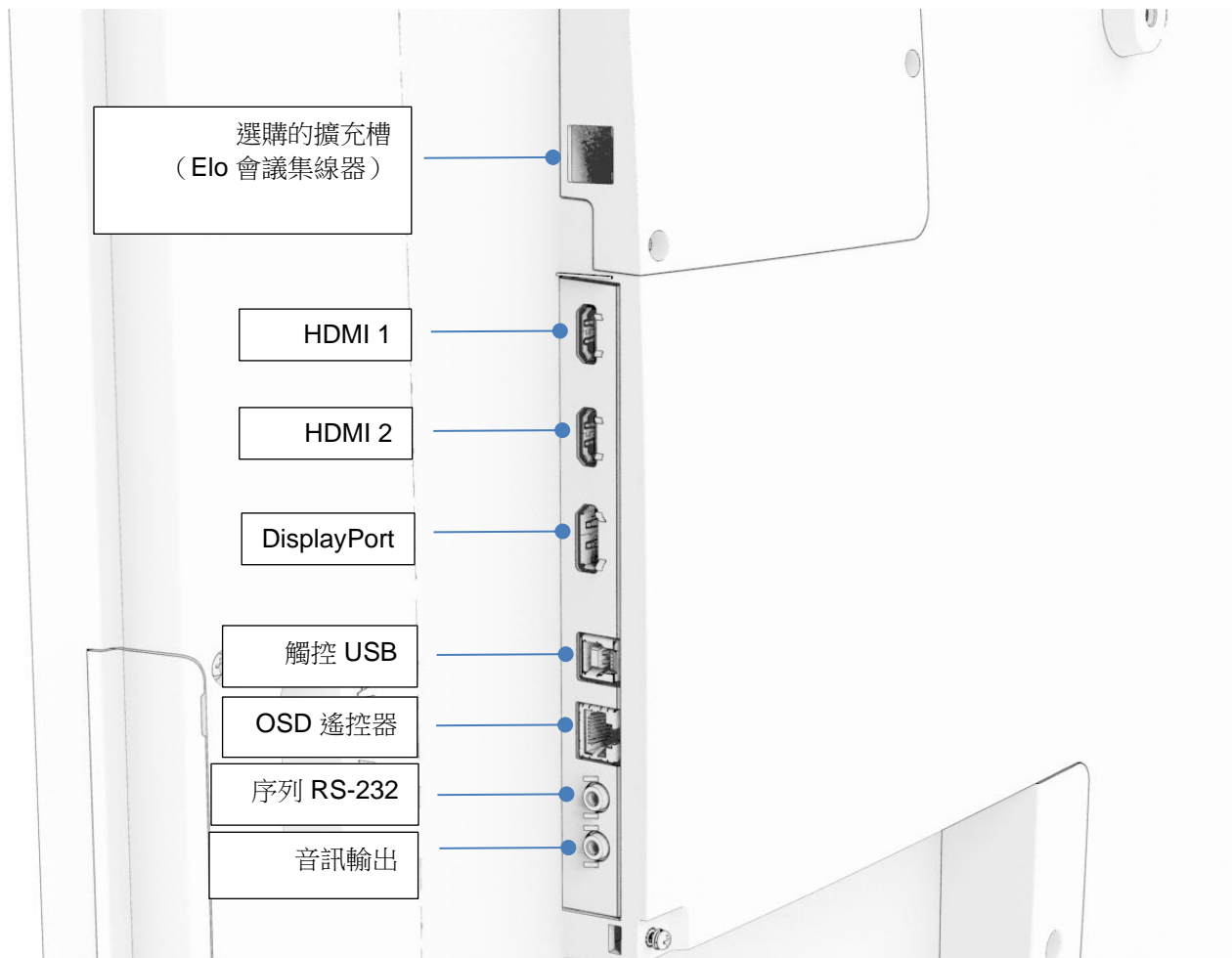
- IDS ET5503L IDS 顯示器：
- HDMI 2.0 線
- USB-C 線（Type A 插頭轉 Type C 插頭）
- 電源線，IEC 60320-C13 轉 NA 插頭
- 電源線，IEC 60320-C13 轉 EU/KR 插頭
- 電源線，IEC 60320-C13 轉 UK 插頭
- 序列 3.5mm 公頭轉序列 DB9 母頭線
- 符合 EU 法規 2019/2013 的能源標籤
- 快速安裝指南

第 3 節：安裝 IDS 顯示器

接頭面板與介面

拆下位於 IDS 顯示器右後側（橫向檢視時）的纜線蓋以觸及接頭面板。

IDS 顯示器 I/O 連接埠



IDS 顯示器：連接至外部電腦

HDMI 或 DisplayPort 訊源

1. 將隨附的 HDMI 線（或您自己的 HDMI 線或 DisplayPort 線）連接在顯示器與視訊來源之間。
2. 將 USB-C（Type A 插頭轉 Type C 插頭）觸控線連接在顯示器與主機電腦之間。
3. 選擇適用於所在地區的電源線。將電源線從 IDS Display POWER IN 接頭連接至 AC 電源。
4. 偵測到電源後，顯示器就會開啟。
5. 電源、OSD 選單及視訊選擇按鈕位於顯示器背面的右下側。

USB-C 訊源

1. 將 USB-C 線（Type C 插頭轉 Type C 插頭）連接在顯示器與主機電腦之間。
2. 選擇適用於所在地區的電源線。將電源線從 IDS Display POWER IN 接頭連接至 AC 電源。
3. 偵測到電源後，顯示器就會開啟。
4. 電源、OSD 選單及視訊選擇按鈕位於顯示器背面的右下側。

注意：USB-C 連接埠僅支援 USB2.0 及視訊輸入。不支援電力傳輸及 USB3.0。

IDS 顯示器：連接至 Elo 電腦模組 (ECM)

1. 拆下護蓋以露出電腦模組對接區域。
2. 將 Elo 電腦模組滑入機槽並用鎖定螺絲固定 ECM。
 - a. 注意：可以在顯示器通電時插入 ECM。
3. 偵測到視訊後，顯示器就會開始顯示內容。

請造訪 Elo Touch Solutions 網站 www.elotouch.com 以取得：

- 顯示器韌體更新
- 詳細的驅動程式安裝指南
- 用於其他作業系統的觸控驅動程式

TouchPro 和紅外線裝置與 HID 相容，不需要 Elo 觸控驅動程式。如果之前已在主機電腦上安裝 Elo 觸控驅動程式，請開啟控制台並選擇完全移除驅動程式的選項以移除該驅動程式。

第 4 節：安裝資訊

注意：強烈建議至少由兩人搬運、抬起或移動 **IDS 顯示器**。

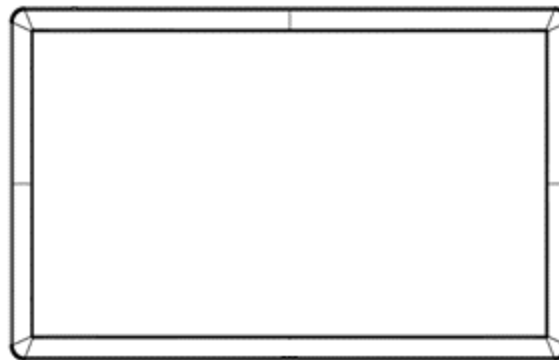
注意：請勿讓 **IDS 顯示器** 長時間面朝下，否則會對 **LCD 面板** 造成永久損壞。

安裝方向

支援以下安裝方向：橫向、縱向、桌面及傾斜。

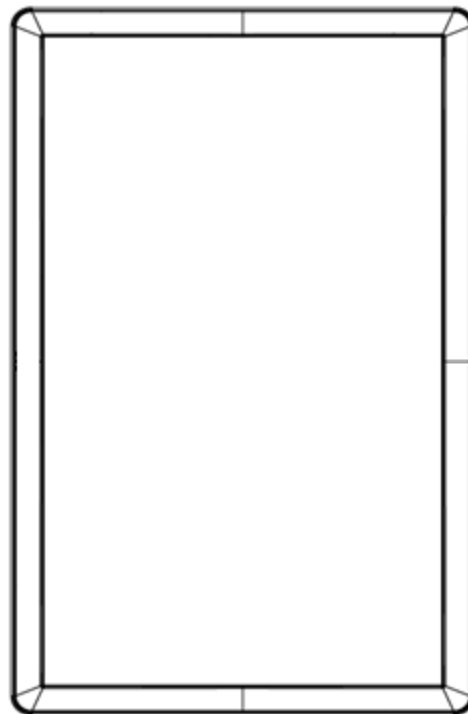
橫向

以橫向安裝 **IDS 顯示器** 時，請確保 **ECM 擴充槽** 從正面看時位於右側。



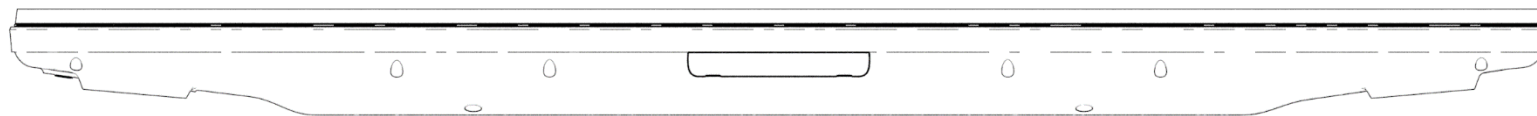
縱向

將 IDS 顯示器旋轉至縱向時，請確保 ECM 擴充槽從正面看時位於底部。IO 連接埠將位於底部。



桌面

將 IDS 顯示器用於桌面應用時，請使用背面的 VESA 安裝面支撐 IDS 顯示器，以支撐 IDS 顯示器的重量。若要維持觸控螢幕的平面程度，可以沿螢幕邊緣加裝額外支架。



請務必施作散熱措施以確保顯示器下方的氣溫不會超過工作規格。

關於桌面模式的需求，請參閱「工作和存放條件」一節。

傾斜模式

IDS 顯示器可傾斜 15° 裝設。



後部 VESA 安裝

IDS 顯示器後部有四孔 600x600mm 與 400x400mm 安裝面。
符合 VESA FDMI 標準的安裝編碼為

- VESA MOUNT PER MIS-F, 400 x 400mm, M6
- VESA MOUNT PER MIS-F, 600 x 600mm, M8

如需尺寸圖，請參閱 www.elotouch.com。

選用安裝方法

IDS ET5503L 顯示器可選購輕薄型壁掛組件。行銷規格圖上有詳細資訊，請至 www.elotouch.com。

Elo 輕薄型壁掛組件：

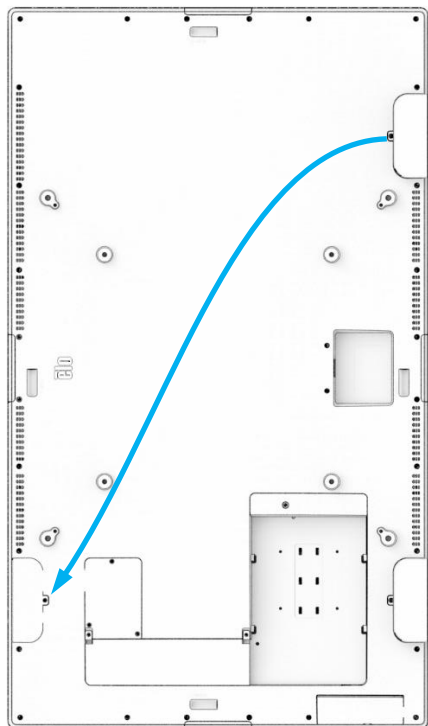
Elo 零件編號：E727774

圖說編號：適用於 IDS ET5503L 的 MS602320

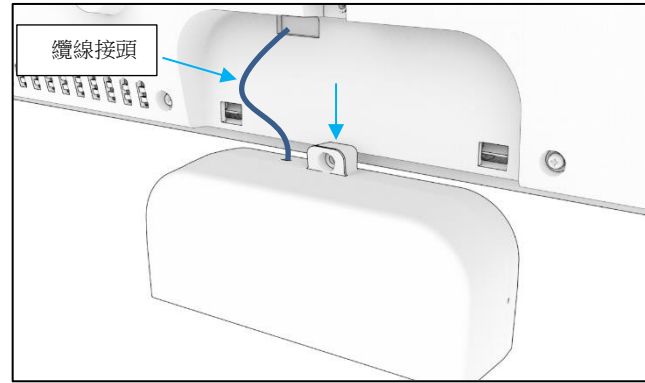
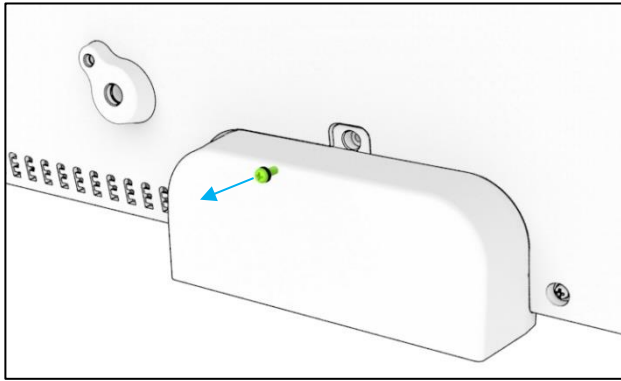
如需詳細的安裝資訊，請參閱壁掛使用指南。

音訊揚聲器直向安裝（選用）

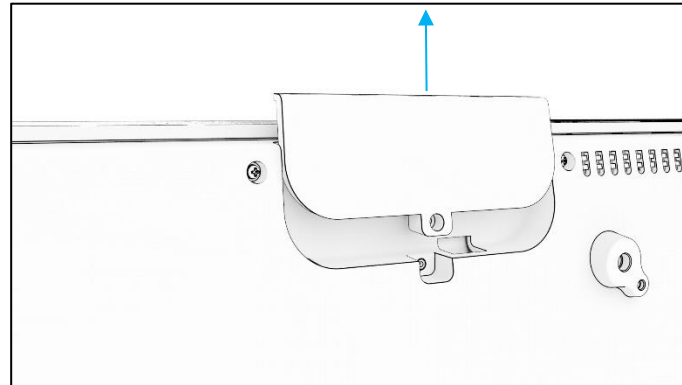
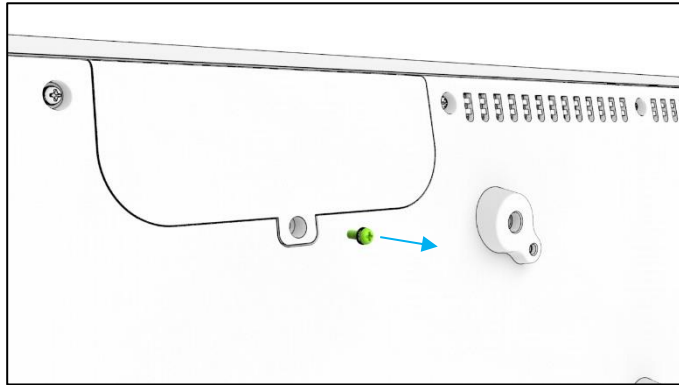
IDS 顯示器直向安裝時，請將右上側揚聲器移到左下側，以便擁有較佳的自然立體聲表現。



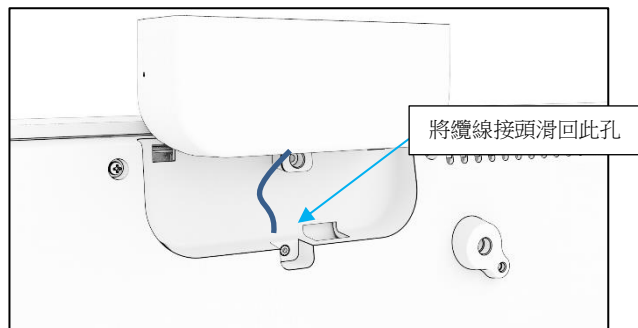
1. 拆下揚聲器的安裝螺絲並將揚聲器向下滑動，以便解開安裝鉤。向下拉揚聲器到纜線接頭外露之處，然後解開接頭。



2. 從 IDS 顯示器右上方的安裝蓋拆下安裝螺絲，然後將安裝蓋向下滑動，以便解開安裝鉤。



3. 連接揚聲器纜線接頭，以將揚聲器安裝至新位置。然後將纜線與接頭穿過孔中，從頂部向下滑動揚聲器，使兩個安裝鉤與背蓋中的凹槽接合。裝回安裝螺絲。



4. 將在步驟 2 中拆下的安裝蓋滑入，使安裝鉤接合背蓋中的凹槽，以將安裝蓋裝至舊的揚聲器位置，然後安裝安裝螺絲。

第 5 節：操作

電源

要開啟或關閉 IDS 顯示器，請按一下電源按鈕。如果已安裝電腦模組，則電腦模塊也會隨顯示器一併開啟。

若要正常關閉電腦模組，請遵照電腦模組作業系統的正常關機程序。

系統在休眠和關閉模式下耗能較低。有關功率消耗規格的詳細資訊，請參考 Elo 網站 www.elotouch.com 上的技術規格。

觸摸螢幕將使系統退出顯示器休眠模式。

如果打算長時間不使用，請拔下 AC 電源線以省電。

下方的額定功率表提供 IDS 顯示器的最大電壓、頻率及電流：

操作電壓範圍	操作頻率範圍
100 - 240Vac	50/60 Hz

使用工作週期

為了節省能源並延長顯示器的使用壽命，Elo 建議在不使用時關閉顯示器。內容管理系統 (CMS) 播放器應用程式、作業系統設定以及 IDS 顯示器螢幕顯示功能表 (OSD) 上的即時時鐘功能等工具可用於此任務。

Elo 也建議在 24 到 48 小時之間定期關閉顯示器，以避免影像殘留。
請參閱[此處](#)的資訊。

觸控技術

連接至 Windows 10 電腦時，IDS 顯示器會回報對應的同步觸控操作：

TouchPro 最多支援 40 點觸控

Infrared 最多支援 20 點觸控

如需 IDS 顯示器產品規格，請造訪 <https://www.elotouch.com/>

視訊資訊

LCD 面板原生解析度是以像素數為單位的寬度和高度。

在幾乎任何情況下，電腦輸出解析度與 LCD 面板原生解析度一致時，LCD 顯示器上顯示的影像效果最佳。請參閱 Elo 網站 www.elotouch.com 上的顯示器規格以確定您的 IDS 顯示器原生解析度。在其他解析度下使用會降低視訊表現，不建議這麼做。

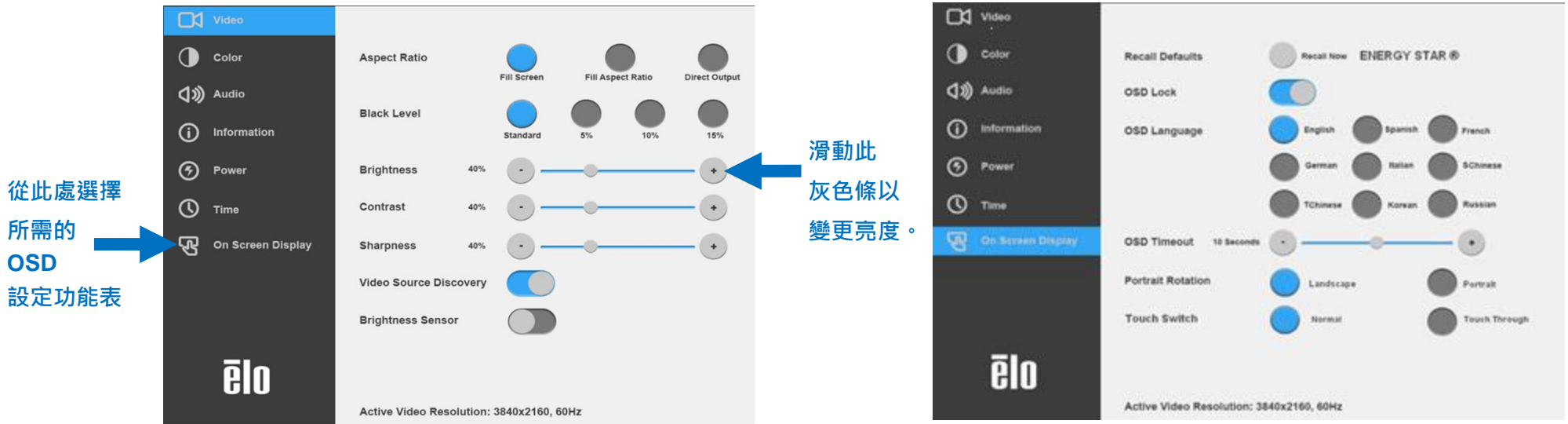
如果電腦輸出解析度並非原生解析度，顯示器會將視訊縮放成面板的原生解析度。如果輸入視訊解析度較小，則「拉伸」輸入影像的 X 和 Y 尺寸以配合面板。如果輸入視訊解析度較大，則「壓縮」輸入影像的 X 和 Y 尺寸以配合面板。調整演算法一個不可避免的缺點是，顯示器調整電腦的輸出視訊影像適應顯示器解析度時，會導致失真。這種失真在近距離檢視元素豐富的影像（例如包含小字型文字的影像）時最為明顯。

IDS 顯示器可能不需要任何視訊調整。

觸控螢幕顯示 (OSD)

本顯示器採用易於操作的觸控 OSD 介面。使用側邊列中的設定功能表調整 IDS 顯示器設定。

快顯 OSD 功能表的示例：



透過 OSD 進行的所有 IDS 顯示器調整會在輸入後自動儲存。有了這個功能，就不必在每次 IDS 顯示器拔除插頭或關閉再開啟，或是電源故障的情況下重設您的選擇。

	參數	可調整項目
啟動時	開始使用	初次啟動時，必須選擇語言、時間和時區
視訊	視訊連接埠探索	啟用後，如果連接新的視訊連接埠，顯示器會自動切換。 預設值：啟用
	亮度	調整顯示器的亮度。 預設值：72
	亮度感測器	可以開啟或關閉光感測器。光感測器啟用時，無法手動變更亮度。 光感測器表在第 10 節：附錄 A
	對比	調整顯示器的對比。 預設值：50
	黑階	使用者可以選擇標準、5%、10% 或 15% 黑階偏移。 色彩飽和度會根據所選的黑階偏移而改變。
	清晰度	調整所顯示影像的清晰度。 預設值：無清晰度調整 輸入來源比例與面板原生比例相同時，會停用清晰度功能
	縱橫比	調整顯示器的縱橫比。 預設值：填滿螢幕 填滿螢幕 - 根據顯示器的原生解析度調整輸入視訊的 X 和 Y 尺寸（視需要上調或下調）。 填滿縱橫比 - 假設為橫向模式且輸入視訊的縱橫比小於 16:9，則根據顯示器的 Y 解析度調整輸入視訊的 Y 尺寸（視需要上調或下調），並調整 X 尺寸以維持縱橫比（並在左右兩側用相同的黑條填滿顯示器的其餘部分）。 直接輸出 - 1:1，視純量是否支援而定
色彩	色溫	調整色溫。色溫選項包括 9300K、7500K、6500K、5500K、3200K 以及使用者定義。 預設值：使用者定義
	色彩感測器	根據環境色溫讀數調整顯示器的色彩。
	使用者預設	如果選擇使用者預設選項，使用者可透過在 0 至 100 的刻度上變更個別 R、G、B 增益以變更色溫。
	影像模式	預設色彩模式，變更色彩參數以加強色彩定義。 可用的模式：標準、電影、遊戲、相片、線模式、色彩增強 預設值：標準

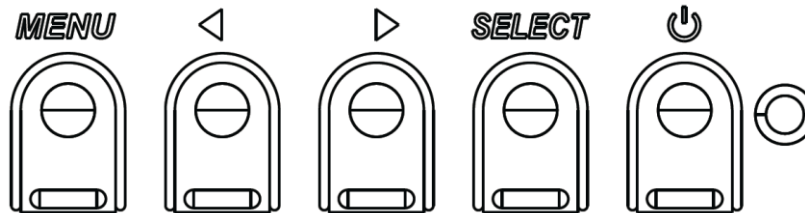
	HDMI 全色彩範圍	<p>啟用時，顯示 HDMI 的全色彩範圍 (0-255)</p> <p>停用時，顯示傳統色彩範圍 (16-255)</p> <p>預設值：啟用</p>
音訊	音訊選擇	<p>音訊輸入：設定音訊播放來源</p> <p>設為內部電腦時，音訊來自 ECMG4 (ECM 對接) 上的線路輸出</p> <p>設為顯示器時，音訊來自顯示器上的視訊來源</p> <p>音訊輸出：設定音訊播放目的地</p> <p>設為揚聲器時，音訊會輸出至揚聲器</p> <p>設為線路輸出時，音訊會輸出至顯示器上的線路輸出</p> <p>靜音：啟用或停用音訊</p> <p>預設值：關閉</p> <p>音量：在 0 - 100 的範圍內調整音量</p> <p>預設值：50</p>
電源	電源中斷行為	<p>顯示器電源中斷並恢復時，將執行所選的行為。</p> <p>一律開啟</p> <p>一律關閉</p> <p>最後狀態</p> <p>預設值：最後狀態</p>
	電源鎖	<p>啟用時，顯示器將保持開啟狀態，即使按電源按鈕也一樣。</p> <p>如果此功能啟用而顯示器電源中斷，則電源恢復時，電源鎖定仍然啟用。</p> <p>預設值：停用</p>
	省電模式	<p>啟用時，顯示器必須符合 Energy Star 規定。</p> <p>預設值：啟用</p>
	電源狀態燈	<p>啟用或停用電源狀態燈</p> <p>預設值：啟用</p>
	自動顯示器喚醒	<p>啟用時，光感測器可用以將顯示器從睡眠模式喚醒</p> <p>預設值：啟用</p>
時間	時間設定	<p>設定目前時間的選項</p>
	開啟／關閉排程	<p>將顯示器設為在特定時間關閉和開啟。</p> <p>預設值：每天</p>

		關閉：01:00:00 開啟：上午 07:00:00
螢幕顯示	調用預設值	選擇「調用預設值」會復原 OSD 可調參數（OSD 語言和 OSD 時間設定除外）和預設視訊模式時序的所有出廠預設設定。
	OSD 計時器	調整 IDS 顯示器關閉 OSD 之前等待的 OSD 按鈕閒置時間。可調範圍為 5 至 60 秒。 預設值：15 秒
	OSD 語言	選擇顯示的 OSD 資訊所使用的語言。可用語言為：English（英語）、French（法語）、Italian（義大利語）、German（德語）、Spanish（西班牙語）、Russian（俄語）、Simplified Chinese（簡體中文）、Traditional Chinese（繁體中文）、Japanese（日語）和 Korean（韓語）。 預設值：English（英語）。
	OSD 鎖定	選擇後，按功能表按鈕時不會彈出 OSD。 如果必須解鎖 OSD，請按住功能表按鈕五 (5) 秒。這將使顯示器解鎖 OSD 功能表。
	OSD 縱向旋轉	將 OSD 方向在縱向與橫向模式之間調整
	觸控開關	選擇一般觸控模式或觸控穿透模式。 預設值：一般模式
	桌面	啟用時，將變更散熱設定檔。 預設值：停用
資訊	顯示器資訊	顯示 IDS 顯示器型號以及顯示器和觸控螢幕序號資訊
	系統溫度	顯示視訊板的即時溫度 注意：CPU 感測器溫度只有在電腦模組支援此功能的情況下才可使用。
	協助與支援	顯示 Elo Touch Solutions 聯絡資訊。

螢幕顯示 (OSD) (選購配件，Elo 零件編號 - E483757) 使用 RJ45 線路連接

在 OSD 遙控器上可以找到五個 OSD 按鈕。有指示顯示器目前狀態的 LED 燈。
以下是與指定按鈕相關的功能。

注意：從遙控器開啟 OSD 功能表將停用 OSD 功能表上的觸控功能。

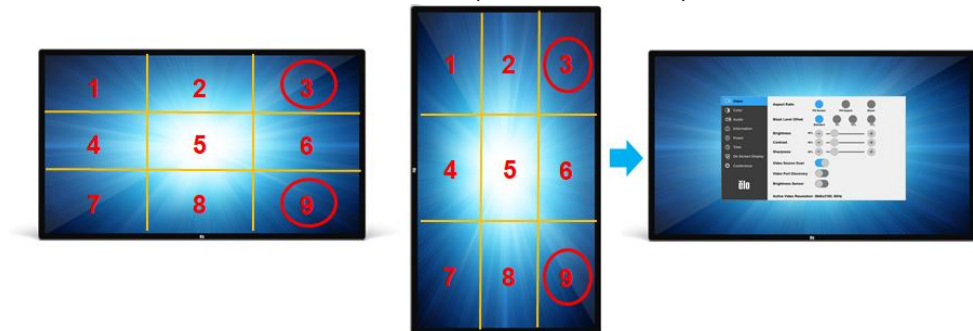


按鈕及其功能如下：

按鈕	未顯示 OSD 時的功能：	顯示 OSD 時的功能：
功能表	顯示 OSD 主功能表	返回上一 OSD 功能表
▶	不適用	增加所選參數的值/ 選擇下一個功能表項目
⏻	顯示器電源	切換顯示器的電源狀態
◀	不適用	減少所選參數的值/ 選擇上一個功能表項目

觸控啟動 OSD

IDS ET5503L 可藉由輕觸 4 個字元 (3 → 9 → 3 → 9) 以啟動 OSD 功能表。



- *請注意，啟動 OSD 功能表僅可一次進行單一觸控操作，且觸控時間不得超過 3 秒。
- *請注意，此功能在啟用 OSD 鎖定的情況下無效。

音訊

音訊可以從以下位置輸出：

1. 透過視訊通道從 **IDS** 顯示器揚聲器
2. **IDS IO** 連接埠上的線路輸出連接埠
3. 曾電腦的線路輸出連接埠（若已安裝 **Elo** 電腦模組）

如需詳細資訊，請參閱「音訊」**OSD** 參數。

注意：將耳機插入耳機輸出插孔時，內建揚聲器將關閉，並透過耳機播放聲音。

透過 **OSD** 控制揚聲器和耳機輸出的音量和靜音。

遙控操作 **IDS** 顯示器

IDS 顯示器可藉由主機應用程式遙控操作。這是使用 **VESA** 顯示資料通道指令介面 (**DDC/CI**) 或多重顯示控制指令集來完成。使用者可以透過這些通訊協定與顯示器通訊。主機應用程式可以發送將在 **IDS** 顯示器上執行的各種指令。如需關於指令集的詳細資訊，請參閱[此處](#)提供的應用說明。

CEC（消費性電子控制）功能

IDS 顯示器配備 **CEC** 功能。如果主機裝置（內建 **CEC**）透過 **HDMI** 連接至顯示器，則只需開啟主機裝置即可開啟顯示器。

即時時鐘 (**RTC**) 功能

本 **IDS** 顯示器有即時時鐘功能。**OSD** 功能表中有稱為 **RTC** 設定的子功能表。

若要利用 **RTC** 功能：

使用者必須為其特定時區設定時間設定。

開啟／關閉排程啟用時，使用者可以選擇何時讓顯示器開啟以及何時應關閉。可以選擇單日或多日。

例如：

讓顯示器在週一、週三、週五上午 9:00 到下午 5:00 之間開啟。在其他日期和時間，顯示器應關閉。

- 啟用開啟／關閉排程
- 選擇 M W F
- 將開啟時間設為 09:00:00，關閉時間設為 17:00:00

*請注意，所有時間設定都採用 24 小時制。

觸控喚醒

觸控顯示器支援電腦處於休眠模式時的觸控喚醒功能。若要啟用此功能，請確保 BIOS 設定已啟用 S4 休眠週期期間的 USB 支援。

智慧亮度控制和色彩感測器功能

本 IDS 顯示器包含光和色彩感測器，能夠調整螢幕亮度和顯示器色彩以配合環境光和色彩等級。功能的詳細資訊載於第 10 節，附錄 A。

光感測器可用以將顯示器從睡眠模式喚醒。光量從極暗 (<50 lux) 變成明亮 (>200 lux) 時，會發生此情況。若要啟用此功能，請確定顯示器的省電模式已停用。

省電模式

如果啟用省電模式，IDS ET5503L 可以符合 Energy Star 8.0 規定。

省電模式啟用時，四側周邊裝置連接埠、MDC 命令、CEC 功能和自動顯示器喚醒功能將受限制。

若要恢復 IDS 顯示器的完整功能，請停用省電模式。



ENERGY STAR 是由美國環保署 (EPA) 和美國能源部 (DOE) 執行的計畫，提倡能源效率。
本產品在「出廠預設」設定狀態符合 ENERGY STAR 標準，這是將達到省電效果的設定。
變更出廠預設影像設定或啟用其他功能將增加功耗，可能超過符合 ENERGY STAR 評等所需的限制。
如需更多關於 ENERGY STAR 計畫的資訊，請參閱 energystar.gov。

觸控筆（主動式和被動式）（選購配件）

Elo 提供可用於投射電容版顯示器的主動式觸控筆。

Elo 主動式觸控筆零件編號：E216215

請造訪 www.elotouch.com 取得觸控筆 API。

注意：兩個顯示器之間的最小距離應為 72cm (28.35in) ±10%

Elo 也提供用於紅外線版顯示器的被動式觸控筆，能與手指同時使用以進行觸控。Elo 被動式觸控筆零件編號：E727568（僅適用於 IR SKU）

手套支援

IDS ET5503L 支援厚度介於 0.1mm 到 1.4mm 的手套，若使用的手套較厚，請切換至觸控穿透模式。IDS ET5503L 可用的手套如下。



乳膠手術手套 (0.1mm)



厚手套 (0.7mm - 1.4mm)

*請注意，觸控性能高度取決於使用的手套類型。厚度及材質是最重要的影響因素。較厚的手套會導致觸控性能下降。

*請注意，系統以觸控穿透模式啟動時，請勿將手掌放在螢幕上。

Elo Edge Connect Micro-USB 周邊裝置連接埠

適用於顯示器的全部四側。Micro USB 連接埠專供 Elo 選購周邊裝置使用。關於支援 IDS ET5503L 顯示器的選購周邊裝置，請參閱 www.elotouch.com。關於作業系統支援，請參閱各配件的使用指南或 Elo 網站。

針腳輸出如下：

Pin1：5V 電源

Pin2：USB D-

Pin3：USB D+

Pin4：NC

Pin5：接地

行動會議組件（選購）

Elo 供應行動會議選購組件（零件編號 P/N E380925）。該組件內含 Elo 會議攝影機以及搭載人性化資訊主頁介面的 i5 Windows 10 電腦模組，方便您巡覽至預先安裝的白板及無線 BYOD 內容分享軟體。您亦可透過啟動器快速參加第三方視訊會議以及使用辦公室生產力軟體。

會議攝影機（選購）

Elo 供應內建麥克風的選購攝影機模組（零件編號 E277819）。此攝影機是專為視訊會議而設計，支援 1080P Full HD 視訊輸出。

白板軟體（選購）

Qwizdom Oktopus 適用於白板應用及簡報。本軟體的使用指南可從下列網址取得：<https://qwizdomoktopus.com/user-guide/>

第 6 節：維護資訊

若想避免觸電的危險，請依照所有安全注意事項操作，並請勿拆解 IDS 顯示器或電腦模組。無法由使用者自行維修。

請勿阻塞或將任何物體插入任何通風凹槽。

IDS 顯示器配備 3 線接地電源線。電源線插頭僅適用於接地電源插座。請勿改造插頭或將其插入非為本用途所設計之插座。請勿使用受損的電源線。請僅使用您的 Elo IDS 顯示器所隨附的電源線，使用未經授權的電源線可能會使保固變為無效。

請確保系統得到維護並在 Elo Touch Solutions 網站 www.elotouch.com 上提供的產品規格中列出的指定環境條件下運作。

第 7 節：技術支援

技術協助

技術規格

有關本裝置的技術規格，請瀏覽 www.elotouch.com/products

技術支援

請造訪 www.elotouch.com/support 以取得技術支援

請參閱最後一頁以取得世界各地的技術支援電話號碼。

第 8 節：法規資訊

廢棄電子電氣產品 (WEEE) 指令



本產品不得以一般家庭廢棄物處置，應存棄置於適當的地點，以進行還原及回收。

Elo 在世界許多國家皆設有回收處。欲瞭解如何回收舊產品，請造訪

www.elotouch.com/e-waste-recycling-program/。

電器安全資訊

需與製造商標籤上所標示的電壓、頻率及電流規定相符。若未能遵守這些限制而連接至非指定電源，將有可能導致操作不正常、設備損壞或火災危險。

本設備內部無任何操作人員可維修的零件。本設備產生的危險電壓可能構成安全危害。只能由合格的維修技術人員進行維修。

若在將設備連接至主電源之前有任何關於安裝的問題，請聯絡合格電力技術人員或製造商。

放射及抗擾性資訊

美國使用者注意事項本設備已經過測試，且符合 FCC 規則第 15 部分 Class A 數位裝置的規格限制。在商業環境中操作本設備時，這些限制的設計目的是針對居家環境中的有害干擾提供合理的防護。本設備會產生、使用和發射無線電頻率能量；如果未依說明手冊安裝與使用本設備，可能會對無線電通訊產生有害干擾。在住宅區操作本設備可能會造成有害干擾，在此情況下，使用者需自行付費來修正干擾。本裝置符合 FCC 規範第 15C 部分。操作符合以下兩項條件：

- 1) 本裝置可能不會造成有害的干擾；以及
- 2) 本裝置必須接受任何干擾，包括造成裝置操作不良的干擾。

加拿大使用者注意：

本設備符合由加拿大工業無線電干擾法規所制定之數位設備無線雜訊放射的 Class A 限制。

CAN ICES3(A)/NMB3(A)

本裝置符合加拿大工業部 (Industry Canada) 的豁免執照 RSS 標準。操作符合以下兩項條件：

- (1) 本裝置可能不會造成干擾；以及
- (2) 本裝置必須接受任何干擾，包括造成裝置操作不良的干擾。

Le présent appareil est conforme aux CNR d' Industrie Canada applicables aux appareils radio exempts de licence. L'exploitation est autorisée aux deux conditions suivantes:

- (1) l'appareil ne doit pas produire de brouillage;et
- (2) l'utilisateur de l'appareil doit accepter tout brouillage radioélectrique subi, même si le brouillage est susceptible d'en compromettre le fonctionnement.

歐盟使用者注意事項：請僅使用隨附的電源線及設備隨附的互連纜線。替換隨附的電源線及纜線可能影響電氣安全或下列標準所規定之放射或抗擾性 CE 標章認證：

本資訊技術設備 (ITE) 的製造商標籤上必須有 CE 標章，表示設備已通過下列指令及標準之測試：本設備已經過測試，符合歐盟標準 EN 55032 Class A 所指示之 EMC 指令 2014/30/EU，以及歐盟標準 EN 60950-1 所指示之低電壓指令 2014/35/EU 所規定之 CE 標章的規定。

所有使用者通用資訊：本設備會產生、使用和發射無線電頻率能量。若未依照本手冊安裝及使用設備，可能導致無線電及電視通訊干擾。但是我們無法保證在某些情況下，不會因為安裝地點之特定因素而發生干擾。

1. 為符合排放及抗擾性規定，使用者必須遵守下列事項：
 - a. 將此數位裝置與任何電腦相連時，請僅使用隨附的 I/O 線。
 - b. 為確保相容性，請僅使用製造商核准的連接線。
 - c. 請使用者務必注意，若由未經負責法務遵循方明確核准，而進行任何變更或改裝，可能會失去操作本設備的使用者授權。
2. 若本設備可能對無線電或電視接收，或任何其他裝置造成干擾：
 - a. 關閉及開啟設備電源，確認其是否為干擾源。若您判斷設備會造成干擾，請使用下列一或多項措施嘗試修正干擾：
 - i. 將數位裝置搬離受影響接收器。
 - ii. 重新放置（轉動）數位裝置與受影響接收器的位置。
 - iii. 調整受影響接收器的天線方向。
 - iv. 將數位裝置插到另一個 AC 插座，讓數位裝置與接收器位於不同的電路上。
 - v. 拔下並移除數位裝置不使用的 I/O 線。
（無終端接頭的 I/O 纜線是高 RF 排放等級的可能來源）。
 - vi. 將數位裝置插入接地的電力插座。請勿使用 AC 變壓器插頭。
（取下或裁切線路接地可能會增加 RF 放射等級，並可能對使用者造成致命的觸電危險）。

若您需要協助，請洽詢經銷商、製造商或有經驗的無線電或電視技術人員。

機構認證

IDS ET5503L 顯示器已獲得或告示以下認證和標誌：

- UL , FCC (美國) - Class A
- cUL , IC (加拿大)
- CB (國際安全)
- CE (歐洲) - Class A
- RCM (澳洲)
- VCCI (日本)
- CCC (中國) (僅適用於 TouchPro 版本)

中國 RoHS

根據中國法律（電器電子產品有害

物質限制使用管理辦法），以下部分列出本產品可能包含的有毒及／或有害物質之名稱和含量。



有害物質

組件名稱	鉛 (Pb)	汞 (Hg)	鎘 (Cd)	六價鉻 (Cr6+)	多溴聯苯 (PBB)	多溴聯苯 (PBDE)
塑膠零件	○	○	○	○	○	○
線纜和電纜組件	○	○	○	○	○	○
PCBA	X	○	○	○	○	○

此表格是依照 SJ/T 11364 的規定而製作

○： 表示該零件所有同質材質中所包含的有害物質低於 GB/T 26572 的限制規定。

X： 表示該零件使用的至少一種同質材質中所包含的有害物質高於 GB/T 26572 的限制規定。

對於標示 X 的項目，請依 EU RoHS 排除使用。

標誌說明

依據 SJ/T11364 規定，電氣及電子產品標有以下污染控制標誌。

本產品之環保使用期限為 10 年。在下列正常操作 條件下，產品應不致於發生外漏或變異情況，因此使用本電子資訊產品將不會造成任何嚴重之環境污染、任何身體傷害、或對任何物品造成損害。



操作溫度：請見下一頁的表格。

儲存溫度：請見下一頁的表格。

鼓勵和建議按照當地法律回收並重用產品包裝。



電源規格

電氣等級

輸入	100 - 240 VAC 50/60Hz
----	-----------------------

工作和存放條件

工作條件

溫度	縱向／橫向／傾斜 ($\leq 15^\circ$) $0^\circ\text{C} - 40^\circ\text{C} / 32^\circ\text{F} - 104^\circ\text{F}$ 桌面 $0^\circ\text{C} - 35^\circ\text{C} / 32^\circ\text{F} - 95^\circ\text{F}$
濕度	20% 至 80% (無冷凝)

存放條件

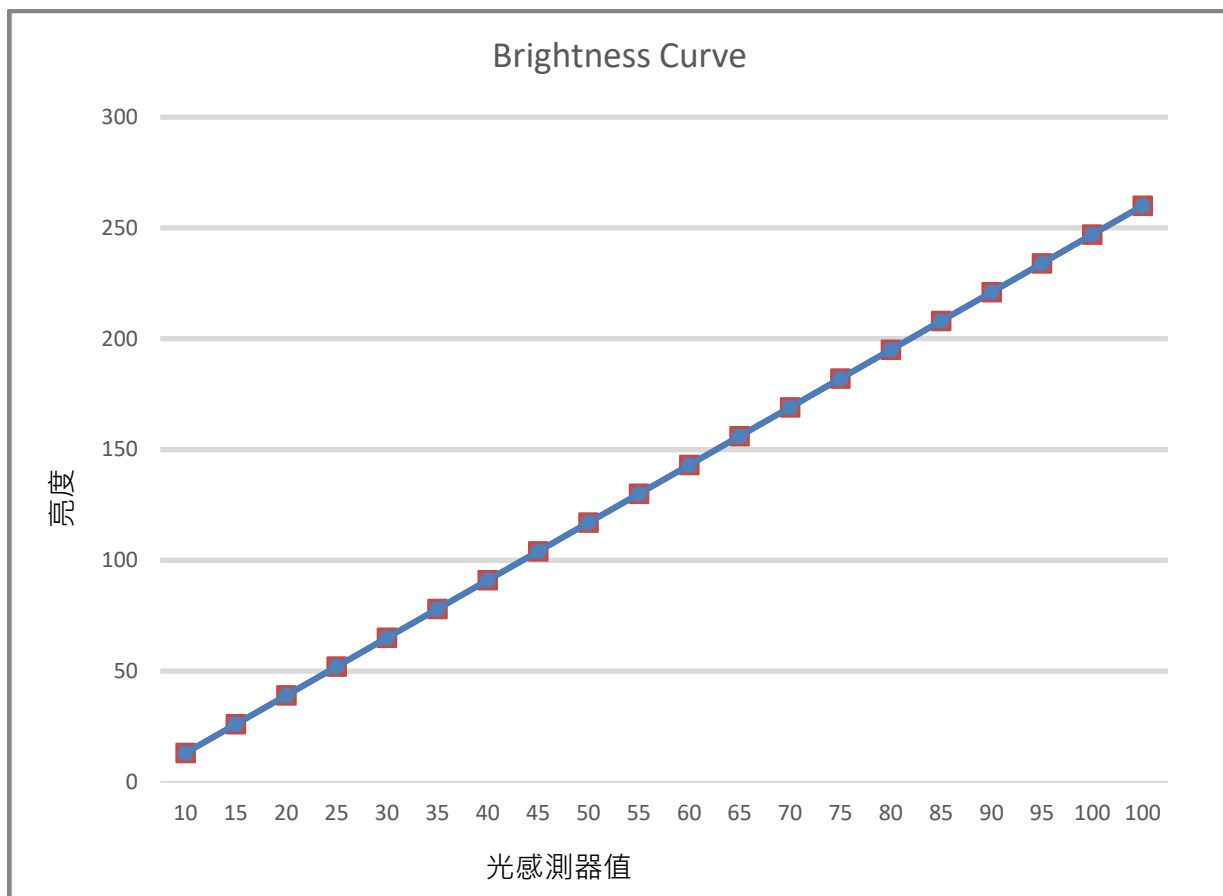
溫度	$-20^\circ\text{C} - 60^\circ\text{C} / -4^\circ\text{F} - 140^\circ\text{F}$
濕度	10% 至 95% (38.7°C 最高濕球溫度)

第 9 節：保固資訊

如需保固資訊，請前往 <http://support.elotouch.com/warranty/>

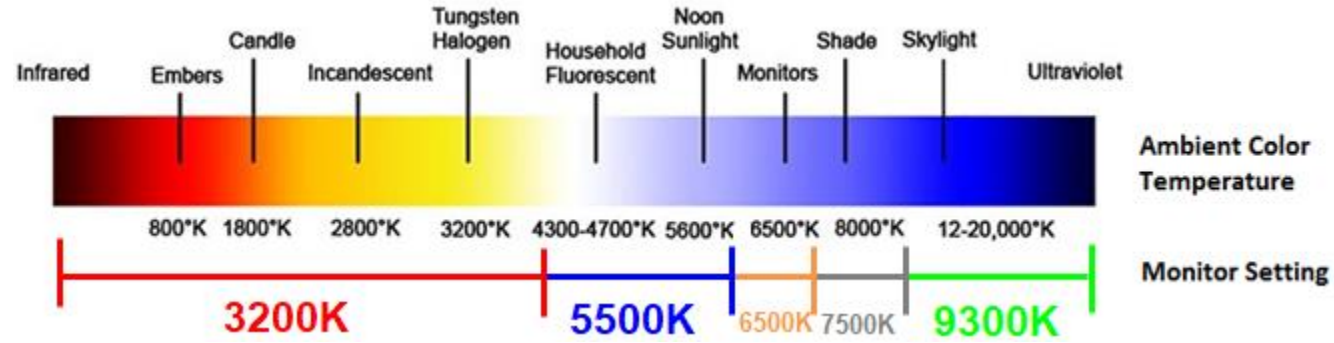
第 10 節：附錄 A

光感測器曲線



色彩感測器

色彩感測器依照下圖運作：



www.elotouch.com

請至本公司的網站，取得最新的

- 產品資訊
- 規格
- 新聞事件
- 新聞稿
- 軟體驅動程式
- IDS 顯示器電子報

如需取得更多 Elo 觸控解決方案資訊，請前往 www.elotouch.com 或直接致電最近的辦事處。

北美

電話 +1 408 597 8000
傳真+1 408 597 8001
customerservice@elotouch.com

歐洲

電話 +32 (0)16 70 45 00
傳真+32 (0)16 70 45 49
elosales@elotouch.com

亞太地區

電話 +86 (21) 3329 1385
傳真+86 (21) 3329 1400
www.elotouch.com.cn

拉丁美洲

電話 +54 11 4785-9129
www.elotouch.com

