



사용 설명서

Elo Touch Solutions IDS ET5503L 디스플레이



저작권 © 2021 Elo Touch Solutions, Inc. 모든 권리 보유.

이 설명서의 어떤 부분도 Elo Touch Solutions, Inc.의 사전 서면 허락 없이 전자적, 자기적, 광학적, 화학적, 수작업 또는 기타 방식을 포함하여 어떤 형식으로든 또는 어떤 수단에 의해서든 복제, 전송, 전사하거나, 검색 시스템에 저장하거나 어떤 언어 또는 컴퓨터 언어로 번역할 수 없습니다.

책임의 한계

이 설명서의 내용은 예고 없이 변경될 수 있습니다. Elo Touch Solutions, Inc.와 그 계열사("Elo"로 총칭)는 이 설명서의 내용과 관련하여 어떤 진술이나 보증도 하지 않으며, 상업성 또는 특정 목적 적합성에 대한 묵시적 보증을 특정적으로 부인합니다. Elo는 본 설명서를 개정하고 그 내용을 수시로 변경할 권리를 보유하고 Elo가 그러한 개정 또는 변경을 어떤 사람에게도 통지할 의무는 없습니다.

상표권 고지

Elo, Elo(로고), Elo Touch, Elo Touch Solutions, EloView는 Elo 및 그 계열사의 상표입니다.

목차

1 절: 소개	4
2 절: 포장 풀기.....	5
3 절: IDS 디스플레이 설치.....	7
4 절: 장착 정보.....	10
5 절: 조작	16
6 절: 유지관리 정보	26
7 절: 기술 지원.....	27
8 절: 규제 정보.....	28
9 절: 보증 정보.....	33
10 절: 부록 A	34

1 절: 소개

제품 설명

신형 인터랙티브 디지털 사이니지(IDS) 디스플레이의 터치 스크린 기술과 디스플레이 디자인에는 **Elo Touch Solutions**의 입증된 성능과 최신 기술이 결합되어 있습니다. 이같은 특징점의 결합은 사용자와 **IDS** 디스플레이 간에 자연스러운 정보 흐름을 만들어줍니다.

이 **IDS** 디스플레이에는 8비트 컬러와 **FRC** 액티브 매트릭스 박막 트랜지스터 디지털 사이니지 **LCD** 패널이 포함되어 있어서 탁월한 디스플레이 성능을 제공합니다. 그래픽과 이미지를 표시하는 데 적합한 **FHD** 해상도(1920 x1080)를 출력합니다. 이 **LCD** 모니터의 성능을 높이는 기타 기능으로 플러그앤플레이 호환성, 내장 스피커 및 헤드폰 출력 성능, 터치 온스크린 디스플레이(**OSD**) 조절 버튼 및 **IDS** 컴퓨터 모듈의 제품군을 들 수 있습니다.

Elo 컴퓨터 모듈을 **IDS** 디스플레이 뒷면에 설치하여 **IDS** 일체형 터치 컴퓨터로 전환할 수 있습니다.

주의사항

장치의 수명을 최대한 연장하고 사용자의 안전을 지키려면 이 사용 설명서에서 권장하는 모든 경고사항, 주의사항 및 유지 보수 방법을 따르십시오.

사용자의 건강과 안전을 위해 최소 두 명의 인원이 이 **IDS** 디스플레이를 취급하거나 들어올리거나 운반할 것을 적극 권장합니다.

이 설명서에는 **IDS** 모니터의 올바른 설치와 유지관리에 관한 중요한 정보가 들어있습니다. 새 **IDS** 디스플레이를 설치해서 전원을 켜기 전에 이 설명서를 읽어보십시오. 특히 설치, 장착, 조작 장의 지시사항에 유의하십시오.

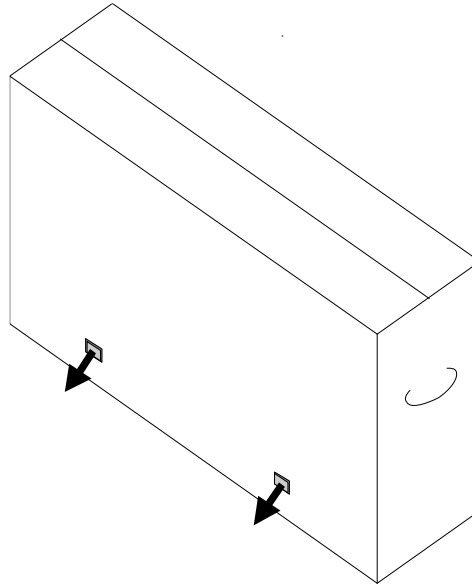
주의: 배터리를 잘못된 타입으로 교체하면 폭발 위험이 있습니다. 다 사용한 배터리는 지침에 따라 폐기하십시오.

2 절: 포장 풀기

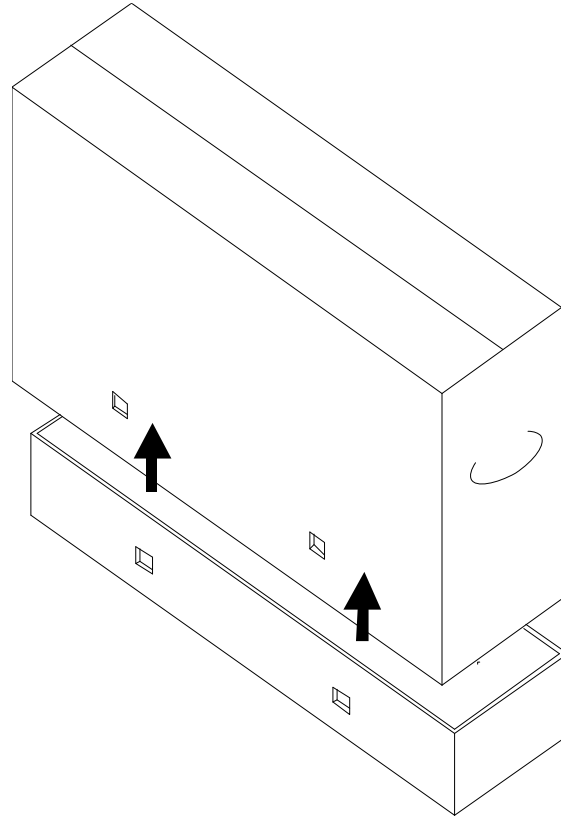
인터랙티브 디지털 사이니지(IDS) 디스플레이 포장 풀기

IDS의 포장을 풀려면 다음 단계를 따르십시오.

1. 라벨에 표시된 대로 상자의 방향을 잡아야 합니다. 경첩이 달린 플라스틱 잠금장치가 '하단'에 있어야 합니다.
2. 경첩이 달린 플라스틱 잠금장치 4개를 모두 풀어 제거합니다.



3. 자금장치가 제거되면 하단 프레임에서 상자 상단 뚜껑을 들어올립니다.



4. 상단 뚜껑이 제거되면 이제 **IDS** 디스플레이와 이에 포함된 액세서리에 접근할 수 있습니다.

박스에 다음 품목이 들어있는지 확인하십시오.

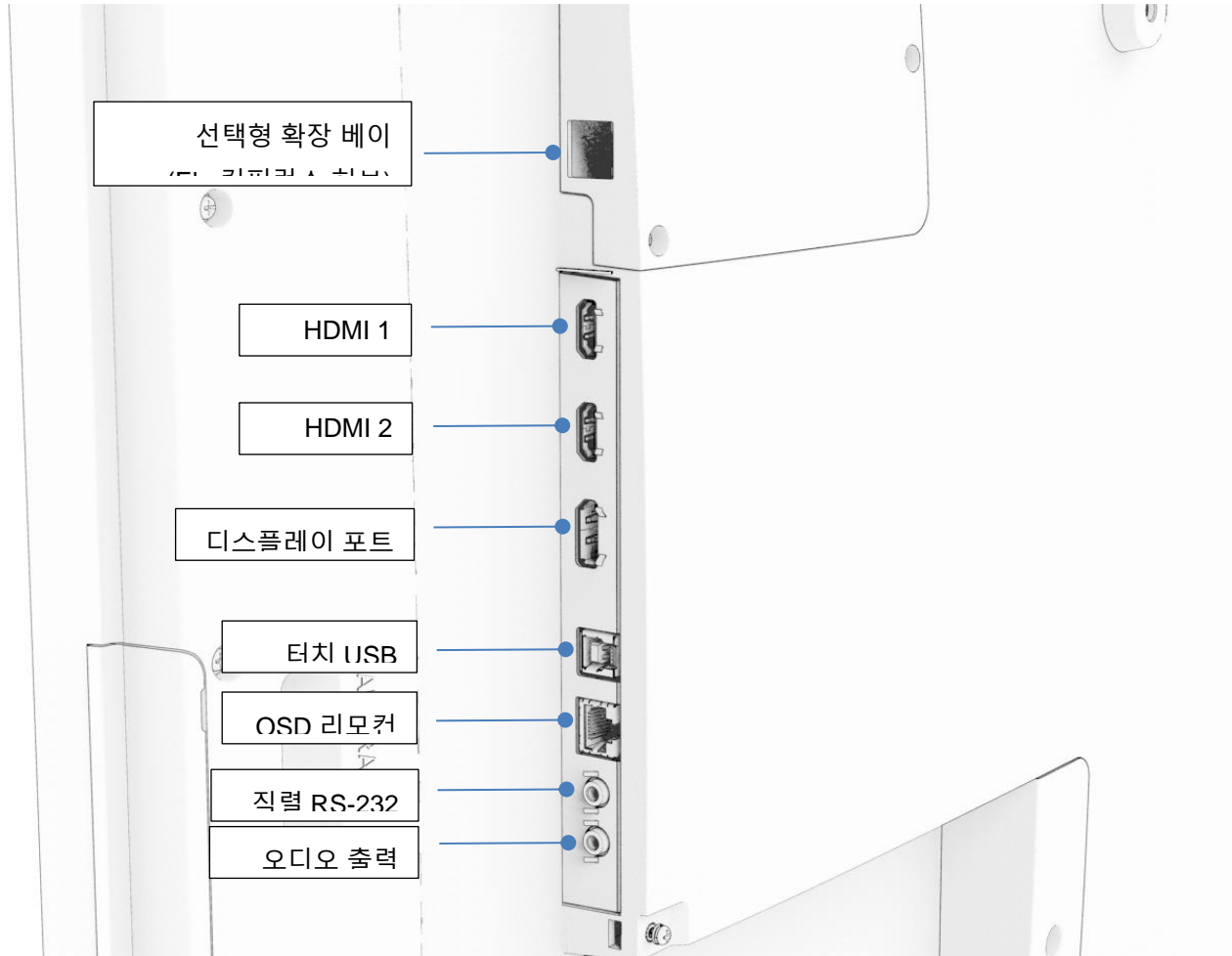
- **IDS ET5503L** **IDS** 디스플레이:
- HDMI 2.0 케이블
- USB-C 케이블(A 타입 플러그 - C 타입 플러그)
- 전원 케이블, IEC 60320-C13 과 NA 연결 플러그
- 전원 케이블, IEC 60320-C13 과 EU/KR 연결 플러그
- 전원 케이블, IEC 60320-C13 과 UK 연결 플러그
- 직렬 3.5mm 수 - 직렬 DB9 암 케이블
- EU 규정 2019/2013 에 따른 에너지 라벨
- 빠른 설치 가이드

3 절: IDS 디스플레이 설치

커넥터 패널 및 인터페이스

커넥터 패널에 접근하려면 IDS 디스플레이: 뒷면의 오른쪽(세로 방향에서 보았을 때)에 있는 케이블 커버를 제거합니다.

IDS 디스플레이 I/O 포트



IDS 디스플레이: 외부 컴퓨터에 연결

HDMI 또는 DisplayPort 소스

1. 포함된 HDMI 케이블(또는 직접 준비 또는 DisplayPort 케이블)을 사용하여 모니터와 비디오 소스를 연결합니다.
2. USB-C(A 타입 플러그-C 타입 플러그) 터치 케이블을 사용하여 모니터와 호스트 PC 를 연결합니다.
3. 지역에서 사용할 수 있는 올바른 전원 케이블을 선택합니다. IDS 디스플레이 전원 입력 커넥터 케이블을 AC 전원 소스에 연결합니다.
4. 전원이 감지되자마자 모니터가 켜집니다.
5. 전원, OSD 메뉴, 비디오 선택 버튼은 모니터 뒷면의 오른쪽 하단에 있습니다.

USB-C 소스

1. USB-C 케이블(C 타입 플러그-C 타입 플러그)을 사용하여 모니터와 호스트 PC 를 연결합니다.
2. 지역에서 사용할 수 있는 올바른 전원 케이블을 선택합니다. IDS 디스플레이 전원 입력 커넥터 케이블을 AC 전원 소스에 연결합니다.
3. 전원이 감지되자마자 모니터가 켜집니다.
4. 전원, OSD 메뉴, 비디오 선택 버튼은 모니터 뒷면의 오른쪽 하단에 있습니다.

참고: USB-C 포트는 USB2.0 및 비디오 입력만 지원합니다. 전원 공급 및 USB3.0 은 사용할 수 없습니다.

IDS 디스플레이: Elo 컴퓨터 모듈(ECM)에 연결

1. 컴퓨터 모듈 도킹 영역을 노출하기 위해 덮개를 제거합니다.
2. Elo 컴퓨터 모듈을 베이에 밀고 잠금 나사를 통해 ECM 을 고정합니다.
 - a. 참고: 모니터 전원이 켜져 있는 동안 ECM 을 연결할 수 있습니다.
3. 비디오가 감지되자마자 모니터가 콘텐츠를 표시하기 시작합니다.

다음에 필요할 경우에는 Elo Touch Solutions 웹사이트인 www.elotouch.com을 방문하십시오.

- 모니터 펌웨어 업데이트
- 자세한 드라이버 설치 가이드
- 다른 운영 체제용 터치 드라이버

TouchPro 및 적외선 장치는 HID와 호환되며 Elo 터치 드라이버가 필요하지 않습니다. Elo 터치 드라이버가 이전에 호스트 컴퓨터에 설치한 적이 있는 경우, 제어판을 열고 드라이버를 완전히 제거하는 옵션을 선택하여 이 드라이버를 제거합니다.

4 절: 장착 정보

*참고: 최소 두 명의 인원이 **IDS** 디스플레이를 취급하거나 들어올리거나 운반할 것을 적극 권장합니다.*

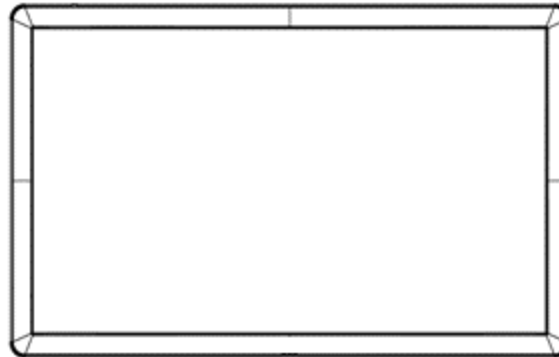
*참고: 장시간 동안 **IDS** 디스플레이 화면이 바닥을 향하게 두지 마십시오. 그러면 **LCD** 패널이 영구적으로 손상될 수 있습니다.*

장착 방향

장착 방향은 가로, 세로, 테이블 톱, 및 기울기로 지원됩니다.

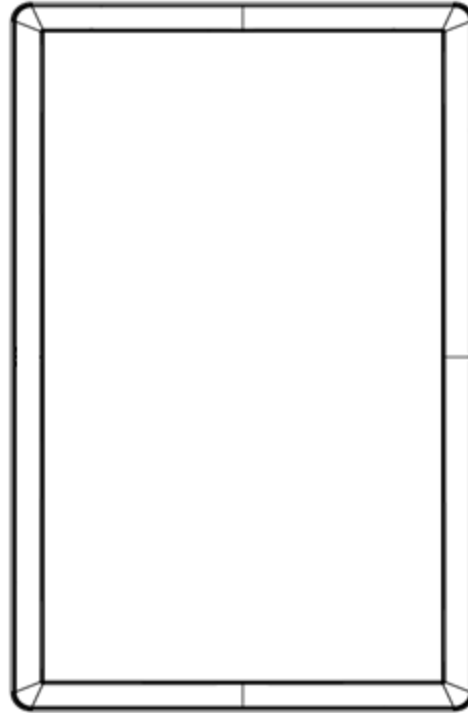
가로 방향

IDS 디스플레이를 가로 방향으로 장착할 때는 ECM 도킹 베이가 정면에서 봤을 때 오른쪽에 있도록 하십시오.



세로 방향

IDS 디스플레이를 세로 방향으로 장착할 때는 ECM 도킹 베이가 정면에서 봤을 때 아래쪽에 있도록 하십시오. IO 포트는 하단에 있게 됩니다.



테이블 톱

IDS 디스플레이를 테이블 톱으로 적용하여 사용할 경우 IDS 디스플레이 무게를 지탱하도록 후면의 VESA 마운팅 패턴을 사용하여 IDS 디스플레이를 지지하십시오. 터치 스크린을 평평하게 유지하기 위해 원할 경우 가장자리 주변을 추가로 지지해 줘도 됩니다.

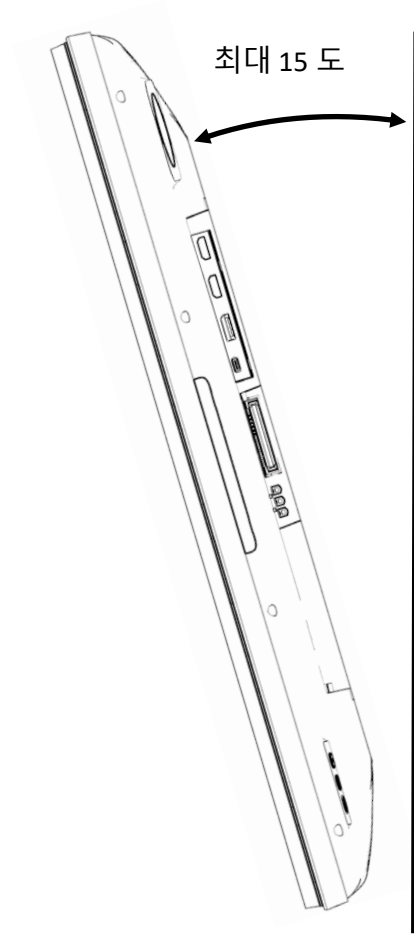


모니터 밑의 공기 온도가 작동 사양을 초과하지 않도록 하기 위해 냉각 방법을 실시해야 합니다.

테이블 톱 모드 요구 사항은 작동 및 보관 조건 절을 참조하십시오.

기울기 모드

IDS 디스플레이는 15° 기운 상태를 지원할 수 있습니다.



후면 VESA 마운트

구멍 4개짜리 600x600mm 및 400x400mm 장착 패턴 쪽이 IDS 디스플레이 뒷면용입니다.
VESA FDMI-규격 장착은 다음과 같이 코드화됩니다.

- MIS-F에 의거한 VESA 마운트, 400 x 400mm, M6
- MIS-F에 의거한 VESA 마운트, 600 x 600mm, M8

치수 도면은 www.elotouch.com 을 참조하십시오.

옵션 장착 방법

IDS ET5503L 디스플레이의 경우 옵션 로우 프로파일 월 마운트 키트를 사용할 수 있습니다. 자세한 내용은 www.elotouch.com에서 마케팅 사양 도면을 통해 확인할 수 있습니다.

Elo 로우 프로파일 월 마운트 키트:

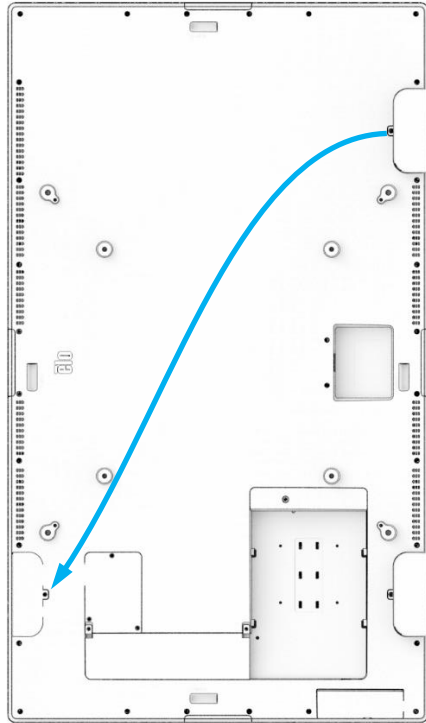
Elo 부품 번호: E727774

도면 번호 IDS ET5503L용 MS602320

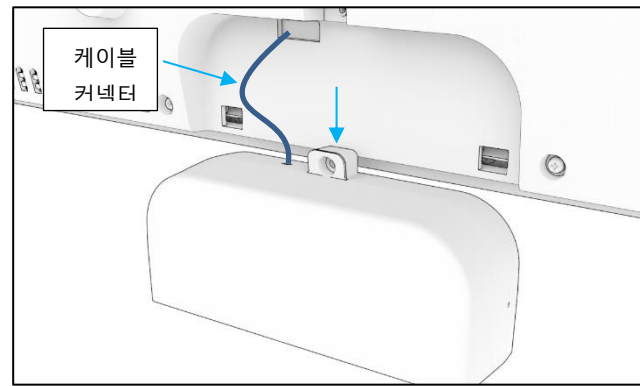
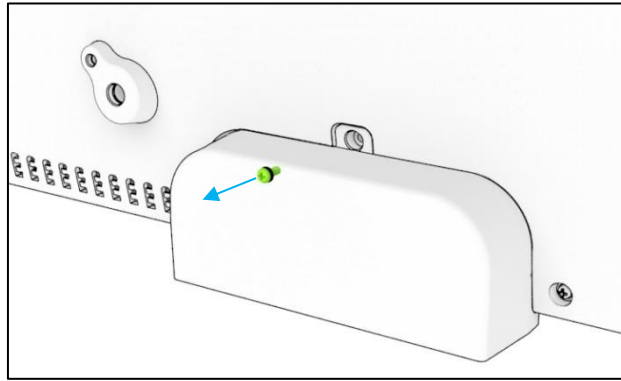
자세한 설치 정보는 벽 장착 사용 설명서를 참조하십시오.

세로 방향으로 오디오 스피커 장착하기 (선택)

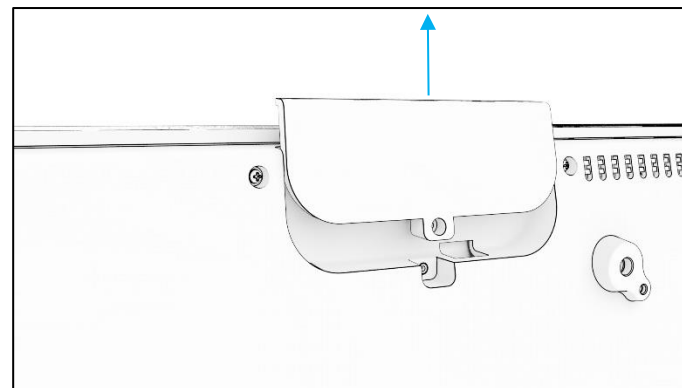
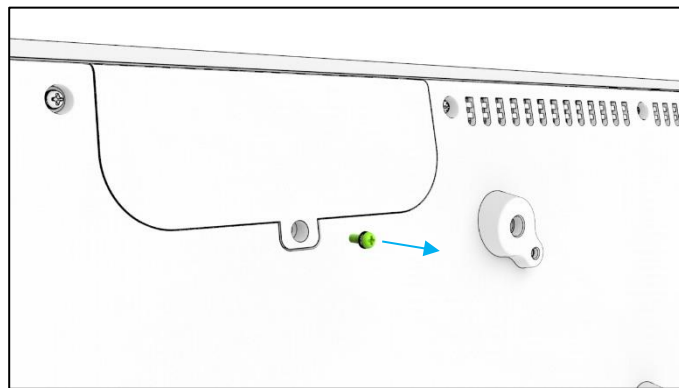
IDS 디스플레이를 세로 방향으로 장착하려면 오른쪽 상단 스피커를 왼쪽 아래로 이동시키면 보다 자연스러운 스테레오 퍼포먼스를 선사합니다.



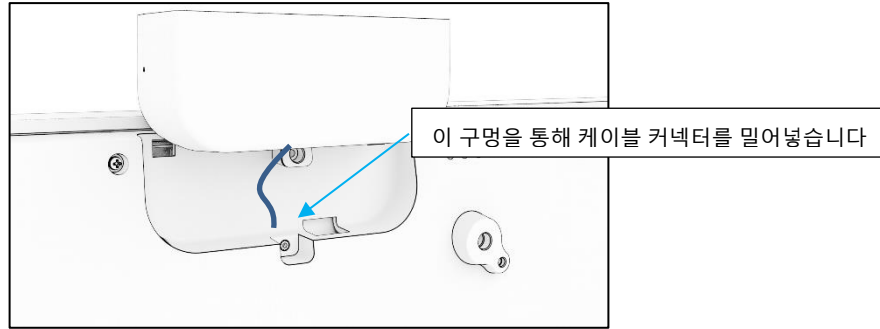
1. 스피커의 마운팅 나사를 제거하고 스피커를 아래쪽으로 밀어 마운팅 홀에서 분리하십시오. 스피커를 아래로 충분히 당겨 케이블 커넥터가 노출되도록 하고 커넥터를 분리합니다.



2. IDS 디스플레이의 오른쪽 상단에 있는 마운팅 커버에서 마운팅 스크류를 제거하고 커버를 아래쪽으로 밀어 마운팅 후에서 분리하십시오.



3. 스피커 케이블 커넥터를 연결하여 새로운 위치에 스피커를 설치합니다. 그 후 케이블과 커넥터를 구멍을 통해 삽입한 후 스피커를 아래로 내려 두 개의 홈 모두 뒷면 커버의 슬롯과 일치하는 지 확인합니다. 마운팅 나사를 다시 설치하십시오.



4. 2단계에서 제거했던 커버를 다시 설치하여 뒷면 커버의 슬롯과 홈이 일치하도록 하고 마운팅 나사를 설치합니다.

5 절: 조작

전원

IDS 디스플레이를 켜거나 끄려면 전원 버튼을 한 번 누르십시오. 컴퓨터 모듈이 설치되면 컴퓨터 모듈이 모니터와 함께 켜집니다.

컴퓨터 모듈을 정상적으로 종료하려면 컴퓨터 모듈 운영 체제 정상 전원 끄기 절차를 따르십시오.

절전 모드나 꺼짐 모드에 있을 때 시스템은 적은 양의 전력을 소비합니다. 자세한 전력 소비 사양은 Elo 웹사이트 www.elotouch.com에서 제공되는 기술 사양을 참조하십시오.

화면을 터치하면 시스템이 모니터 대기 모드에서 빠져 나옵니다.

장시간 사용하지 않을 계획이면 AC 전원 케이블을 뽑아 전력을 절약하십시오.

IDS 디스플레이의 최대 전압, 주파수 및 전류는 아래의 정격 전력 표에 나와 있습니다.

작동 전압 범위	작동 주파수 범위
100 ~ 240Vac	50/60 Hz

사용량 듀티 사이클

에너지를 절약하고 디스플레이의 수명을 연장하기 위해 Elo는 사용하지 않는 동안 디스플레이를 종료할 것을 권장합니다. Content Management System(CMS) 플레이어 애플리케이션, 운영 체제 설정, IDS 디스플레이 내의 온스크린 디스플레이 메뉴(OSD)에 있는 실시간 클록 기능과 같은 많은 도구를 이 작업에 사용할 수 있습니다.

또한 Elo는 이미지 잔상을 방지하기 위해 24~48시간 사이에 주기적으로 디스플레이를 끄 것을 권장합니다. [여기](#)에 나와 있는 정보를 참조하십시오.

터치 기술

Windows 10 컴퓨터에 연결할 경우 IDS 디스플레이가 2개의 동시 터치를 보고합니다.

TouchPro 최대 40개의 터치 지원

적외선 최대 20개의 터치 지원

IDS 디스플레이 제품 사양은 <https://www.elotouch.com/>에서 확인할 수 있습니다.

비디오 정보

LCD 패널의 기본 해상도는 픽셀 수로 측정된 폭과 높이입니다.

거의 대부분의 경우 LCD 모니터에 표시되는 이미지는 컴퓨터 출력 해상도가 LCD 패널의 기본 해상도와 일치할 때 가장 잘 표시됩니다. IDS 디스플레이의 기본 해상도를 보려면 Elo 웹사이트인 www.elotouch.com에서 디스플레이 사양을 참조하십시오. 다른 해상도에서 기기를 작동할 경우 비디오 성능이 저하될 수 있으므로 이를 권장하지 않습니다.

컴퓨터 출력 해상도가 기본 해상도가 아닐 경우 모니터가 패널의 기본 해상도에 맞춰 영상의 크기를 조정하게 됩니다. 입력 비디오 해상도가 낮은 경우 패널에 맞추기 위해 입력 이미지를 X 및 Y 치수 쪽으로 “늘입니다”. 입력 비디오 해상도가 높은 경우 패널에 맞추기 위해 입력 이미지를 X 및 Y 치수 쪽으로 “줄입니다”. 화면에 맞추기 위해서 컴퓨터의 출력 비디오 이미지의 크기를 모니터를 기준으로 조정할 경우, 불가피하게 정확도가 떨어지게 됩니다. 이같이 정확도가 떨어지는 현상은 가까운 거리에서 특색 있는 이미지를 볼 때 가장 뚜렷하게 나타납니다(예를 들어 작은 글꼴로 이루어진 텍스트가 포함된 이미지).

이 IDS 디스플레이는 비디오 조정이 필요하지 않습니다.

온스크린 디스플레이(OSD) 터치

이 모니터는 탐색이 용이한 터치 OSD 인터페이스를 사용합니다. 사이드바의 설정 메뉴를 사용하여 IDS 디스플레이 설정을 조정합니다.

팝업 OSD 메뉴의 예:

여기에서 원하는 OSD 설정 메뉴를

이 회색 바를 밀어 밝기를 변경합니다.

Active Video Resolution: 3840x2160, 60Hz

OSD를 통해 조정된 모든 IDS 디스플레이 조정 내용은 입력되자마자 자동으로 기억됩니다. 이 기능을 이용하면 IDS 디스플레이의 코드를 뽑거나 전원을 껐다가 다시 켤 때마다 또는 정전이 발생한 경우 선택 내용을 리셋하지 않아도 됩니다

	매개변수	사용 가능한 조정 내용
부팅 시	시작하기	첫 부팅 시 언어, 시간, 시간대를 선택해야 합니다.
비디오	비디오 포트 검색	활성화된 경우 새 비디오 포트가 연결되면 모니터가 자동으로 켜집니다. 기본값: 활성화됨
	밝기	디스플레이의 밝기를 조정합니다. 기본값: 72
	밝기 센서	광센서는 켜기 와 끄기를 전환할 수 있습니다. 광센서가 활성화되면 밝기를 수동으로 변경할 수 없습니다. 광센서 관련 표는 10절 부록 A
	명암	디스플레이의 명암비를 조정합니다. 기본값: 50
	블랙 레벨	사용자는 표준, 5%, 10% 또는 15% 블랙 레벨 오프셋 중에서 선택할 수 있습니다. 색의 채도 레벨은 선택한 블랙 레벨 오프셋에 따라 변합니다.
	선명도	화면에 표시된 이미지의 선명도를 조정할 수 있습니다. 기본값: 선명도 조정 안 함 입력 소스 비율이 패널 기본 비율과 동일하면 선명도 기능이 비활성화됩니다.
화면비		디스플레이 화면비를 조정합니다. 기본값: 화면 채우기
		화면 채우기 - 입력 비디오의 X 치수와 Y 치수(필요에 따라 위 또는 아래로)를 디스플레이의 기본 해상도에 맞춰 배율을 조정할 수 있습니다. 화면비에 맞춰 화면 채우기 - 입력 비디오가 가로 방향이거나 16:9보다 화면비가 작을 경우 입력 비디오의 Y 치수 (필요에 따라 위 또는 아래로)를 디스플레이의 Y 해상도에 맞춰 배율을 조정하거나 화면비를 그대로 유지하고 디스플레이의 나머지 왼쪽과 오른쪽 부분을 동일한 크기의 검은색 막대로 채울 수 있습니다. 직접 출력 - 1:1, 스칼라의 지원 여부에 따라 다름
색	색 온도	색 온도를 조정합니다. 색 온도 옵션으로는 9300K, 7500K, 6500K, 5500K, 3200K 및 사용자 정의가 있습니다. 기본값: 사용자 정의
	컬러 센서	디스플레이 색을 주변 색 온도 판독값을 기반으로 조정하십시오.
	사용자 사전 설정	사용자 사전 설정 옵션을 선택한 경우 R, G, B 계인을 각각 0에서 100 사이 눈금을 이용해서 색온도를 변경할 수 있습니다..
	그림 모드	색 정의를 향상시키기 위해 색 매개변수를 변경하는 사전 설정된 색 모드.

		사용 가능한 모드: 표준, 영화, 게임, 사진, 라인 모드, 보정된 색 기본값: 표준
	HDMI 전체 색상 범위	활성화되면 HDMI의 전체 색상 범위(0~255)를 표시합니다. 비활성화되면 기존 색상 범위(16~255)를 표시합니다. 기본값: 활성화됨
오디오	오디오 선택	오디오 입력: 오디오 재생 시작 위치를 설정합니다. 내부 PC로 설정된 경우 오디오가 ECMG4(ECM 도킹)의 라인 출력으로부터 재생됩니다. 모니터로 설정된 경우 오디오가 모니터의 비디오 소스로부터 재생됩니다. 오디오 출력: 오디오 재생 시작 위치를 설정합니다. 스피커로 설정할 경우 오디오가 스피커로 출력됩니다. 라인 출력으로 설정된 경우 오디오가 모니터의 라인 출력으로 출력됩니다. 음소거: 오디오를 활성화 또는 비활성화합니다. 기본값 꺼짐 볼륨: 오디오를 0~100로 조정합니다. 기본값: 50
전원	전원 정전 동작	모니터에 대한 전원이 정전되었다가 다시 들어오면 전원은 선택한 작동 방식에 따라 작동합니다. 항상 켜짐 항상 꺼짐 마지막 상태 기본값: 마지막 상태
	전원 잠금	활성화되면 전원 버튼을 눌러도 모니터는 켜짐 상태를 유지합니다. 이 기능이 활성화되고 모니터 전원이 정전된 경우 전원이 다시 들어왔을 때 전원 잠금이 계속 활성화되어 있습니다. 기본값: 비활성화됨
	절전 모드	활성화되면 모니터가 Energy Star 구정을 준수해야 합니다. 기본값: 활성화됨
	전원 상태 표시등	전원 상태 표시등을 활성화 또는 비활성화합니다. 기본값: 활성화됨

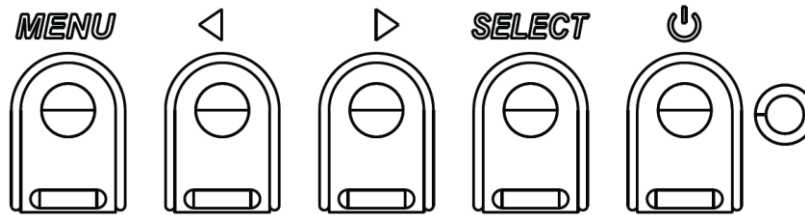
	자동 디스플레이 절전 해제	활성화될 경우 광센서가 절전 모드를 해제하는 데 사용될 수 있습니다 기본값: 활성화됨
시간	시간 설정	현재 시간을 설정하는 옵션
	켜짐/꺼짐 예약	모니터가 특정 시간에 켜지고 꺼지도록 설정합니다. 기본값: 매일 꺼짐: 01:00:00 켜짐: 오전 7:00:00
온스크린 디스플레이	기본값으로 초기화	“Recall Defaults(기본값으로 초기화)”를 선택하면 OSD를 조정할 수 있는 매개변수(OSD 언어와 OSD 시간 설정 제외)와 사전 설정된 비디오 모드 타이밍을 전부 공장 기본 설정으로 복원할 수 있습니다.
	OSD 타이머	OSD 버튼을 일정 기간 동안 조작하지 않으면 IDS 디스플레이가 OSD를 종료하게 되는 기간을 조정합니다. 조정 가능한 범위는 5초에서 60초 사이입니다. 기본값: 15초
	OSD 언어	OSD 정보를 화면에 표시할 언어를 선택할 수 있습니다. 사용 가능한 언어는 다음과 같습니다. 영어, 프랑스어, 이탈리아어, 독일어, 스페인어, 러시아어, 중국어 간체, 중국어 번체, 일본어 및 한국어 기본값: 영어.
	OSD 잠금	선택된 경우, 메뉴 버튼을 눌러도 OSD가 팝업되지 않습니다. OSD 잠금을 해제하려면 메뉴 버튼을 5초 동안 누르십시오. 그러면 모니터가 OSD 메뉴의 잠금을 해제합니다.
	OSD 세로 회전	OSD 방향을 세로 및 가로 모드 간에 조정합니다.
	터치 스위치	정상 터치 모드 또는 터치 스루 모드를 선택합니다. 기본값: 정상 모드
	테이블 톱	활성화될 경우 열 프로필이 변경됩니다. 기본값: 사용 안 함
정보	모니터 정보	IDS 디스플레이 모델과 모니터 및 터치 스크린 일련 번호 정보를 표시합니다.
	시스템 온도	비디오 보드의 실시간 온도를 표시합니다. 참고: CPU 센서 온도는 이 기능이 컴퓨터 모듈에서 지원되는 경우에만 사용할 수 있습니다.
	도움말 및 지원	Elo Touch Solutions 연락처에 관한 정보를 표시합니다.

온스크린 디스플레이(OSD)(옵션 E10 부품 번호 - E483757)

RJ45 연결을 통해 연결됨

OSD 리모컨에 5개의 OSD 버튼이 있습니다. 모니터의 현재 상태를 표시하는 LED 표시등이 있습니다. 다음은 지정된 버튼과 관련된 기능입니다.

참고: 리모컨에서 OSD 메뉴를 열면 OSD 메뉴에서 터치 기능이 비활성화됩니다.

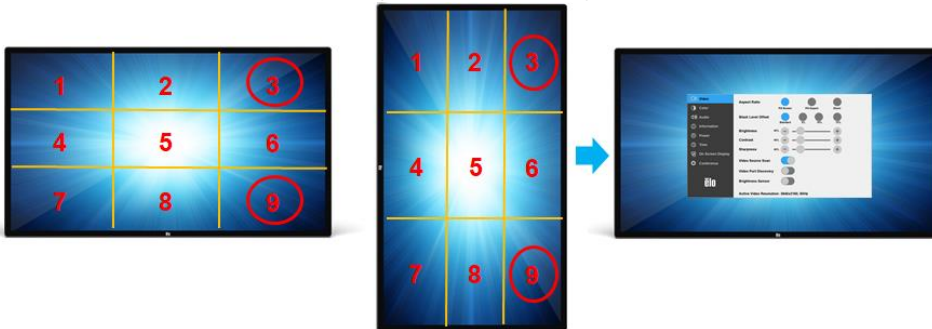


버튼과 해당 기능은 다음과 같습니다.

버튼	OSD가 표시되지 않을 때의 기능:	OSD가 표시될 때의 기능:
메뉴	OSD 주 메뉴 표시	이전 OSD 메뉴로 돌아가기
▶	해당 없음	선택한 매개변수 값 늘리기 / 다음 메뉴 항목 선택
⏻	모니터 전원	모니터의 전원 상태를 전환합니다.
◀	해당 없음	선택한 매개변수 값 줄이기 / 이전 메뉴 항목 선택

터치 활성화된 OSD

IDS ET5503L에서는 4 개 문자(3 → 9 → 3 → 9)를 클릭하여 OSD 메뉴를 활성화할 수 있습니다.



*하나씩 터치해야 OSD 메뉴가 활성화되며 클릭할 때마다 3 초 넘게 눌러서는 안 됩니다.

*이 기능은 OSD 잠금이 활성화된 상태에서는 활성 상태가 되지 않습니다.

오디오

오디오는 다음 위치에서 출력될 수 있습니다.

1. 비디오 채널을 통해 **IDS** 디스플레이 스피커에서
 2. **IDS IO** 포트의 라인 출력 포트에서
 3. 컴퓨터 라인 출력 포트에서(**EIO** 컴퓨터 모듈이 설치되어 있을 경우)
- 자세한 내용은 “오디오” **OSD** 매개변수를 참조하십시오.

참고: 헤드폰이 헤드폰 출력 잭에 연결되면 내부 스피커가 꺼지고 오디오가 헤드폰을 통해 재생됩니다.

스피커 및 헤드폰 출력의 볼륨과 음소거는 **OSD**에 의해 제어됩니다.

IDS 디스플레이 원격으로 제어

호스트 애플리케이션을 통해 **IDS** 디스플레이에 원격으로 액세스할 수 있습니다. 이는 **VESA** 디스플레이 데이터 채널 명령 인터페이스(**DDC/CI**) 또는 다중 디스플레이 제어 명령 집합을 사용하여 이루어집니다. 사용자는 이러한 프로토콜 중 하나를 통해 모니터와 통신할 수 있습니다. 호스트 애플리케이션은 **IDS** 디스플레이에서 실행할 수 있는 다양한 명령을 전송할 수 있습니다. 명령 집합에 대한 자세한 내용은 [여기](#)에서 제공되는 애플리케이션 노트를 참조하십시오.

CEC 기능(소비자 가전 제어)

IDS 디스플레이에는 **CEC** 성능이 탑재되어 있습니다. 호스트 장치(**CEC**가 내장됨)가 **HDMI**를 통해 연결된 경우 호스트 장치를 켜야만 모니터를 켤 수 있습니다.

실시간 클록(RTC) 기능

이 **IDS** 디스플레이에는 실시간 클록 기능이 있습니다. **OSD** 메뉴에 **RTC** 설정이라고 부르는 하위 메뉴가 있습니다.

RTC 기능을 사용하려면

사용자는 자신의 특정 시간대에 대해 시간 설정을 설정해야 합니다.

켜기/끄기 예약이 활성화되어 있으면 모니터를 종료하거나 모니터가 꺼지는 시간을 선택할 수 있습니다. 개별 요일짜 또는 여러

요일을 선택할 수 있습니다.

예:

월요일, 수요일, 금요일 오전 9시부터 오후 5시 사이에 모니터가 켜지도록 설정할 수 있습니다. 다른 요일과 시간에는 모니터가 꺼져 있습니다.

- 켜기/끄기 예약을 활성화합니다.
- **MWF**를 선택합니다.
- 켜기 시간을 **09:00:00**으로, 끄기 시간을 **17:00:00**으로 설정합니다.

*모든 시간은 **24 시간 형식**으로 설정합니다.

웨이크-온-터치

터치 디스플레이는 **PC**가 대기 모드에 있을 때 웨이크-온-터치 기능을 지원합니다. 이 기능을 활성화하려면 **BIOS** 설정에서 **S4** 대기 사이클 동안 **USB** 지원이 활성화되어 있어야 합니다.

지능형 밝기 조절 및 컬러 센서 기능

이 **IDS** 디스플레이에는 주변광과 컬러 레벨에 맞추기 위해 화면의 밝기와 디스플레이의 색을 조정할 수 있는 광 및 컬러 센서가 포함되어 있습니다. 기능에 대한 자세한 내용은 **10** 절 부록 **A**에서 확인할 수 있습니다.

광센서는 절전 모드를 해제하는 데 사용될 수 있습니다. 이는 너무 어둡다가(**50** 럭스 미만) 밝게(**200** 럭스 초과) 광량이 변하면 발생합니다. 이 기능을 활성화하려면 모니터의 절전 모드가 비활성화되었는지 확인하십시오.

절전 모드

IDS ET5503L은 절전 모드가 활성화된 경우 **Energy Star 8.0** 요구 사항을 충족할 수 있습니다.

절전 모드가 활성화된 경우 측면 주변장치 포트 4개, **MDC** 명령, **CEC** 기능 및 자동 디스플레이 절전 해제 기능이 제한됩니다. **IDS** 디스플레이의 전 기능을 복원하려면 절전 모드를 비활성화하십시오.



ENERGY STAR 는 미국환경보건국(EPA)과 미국에너지국(DOE)에서 시행하는 에너지 효율 개선 프로그램입니다.
 이 제품은 “공장 기본”설정 시 ENERGY STAR 요건을 충족하며 이는 에너지 절약을 달성하는 설정입니다.
 공장 기본 이미지 설정을 바꾸거나 그 밖의 기능을 활성화하면 전력 소모량이 증가하여 ENERGY STAR 등급 요건을 충족하는 데 필요한 제한을 초과할 수 있습니다.
 ENERGY STAR 프로그램에 대한 자세한 내용은 energystar.gov 를 참조하십시오.

스타일러스(액티브 및 패시브)(옵션)

Elo에서는 모니터의 투사 정전용량 버전에서 사용할 수 있는 액티브 스타일러스 펜을 제공합니다.

Elo 액티브 스타일러스 부품 번호: E216215

스타일러스 API는 www.elotouch.com을 참조하십시오.

참고: 두 모니터 사이의 최소 거리는 72cm(28.35in) ±10%입니다.

또한 Elo에서는 터치 작동 시 손가락과 동시에 사용할 수 있는 모니터 적외선 버전에서 쓸 수 있는 패시브 스타일러스 펜도 제공합니다. Elo 패시브 스타일러스 부품 번호: E727568(IR sku에서만 사용 가능)

장갑 지원

IDS ET5503L 은 0.1mm~1.4mm 두께의 장갑 두께를 지원할 수 있습니다, 더 두꺼운 장갑을 사용할 경우 터치 스루 모드로 전환하십시오. IDS ET5503L 에서 사용되는 장갑은 다음과 같습니다.



라텍스 수술용 장갑(0.1mm)



더 두꺼운 장갑(0.7mm~1.4mm)

*터치 성능은 사용되는 장갑 유형에 따라 크게 달라집니다. 두께 및 재질이 주 요인입니다. 더 두꺼운 장갑을 사용할 경우 터치 성능이 저하됩니다.

*시스템이 터치 스루 모드에서 부팅할 때 화면에 손바닥을 대면 안 됩니다.

Elo Edge Connect micro-USB 주변장치 포트

모니터의 모든 4면에서 제공됩니다. **micro USB** 포트는 Elo의 옵션 주변장치를 사용하기 위해 설계되었습니다. **IDS ET5503L** 디스플레이와 함께 작동되는 옵션 주변장치는 www.elotouch.com을 참조하십시오. OS 지원에 대한 정보는 Elo 웹사이트 또는 각 액세서리의 사용자 가이드를 참조하십시오.

핀 배치는 다음과 같습니다.

Pin1: 5V 전원
Pin2: USB D-
Pin3: USB D+
Pin4: NC
Pin5: 접지

허들 키트(옵션)

Elo에서는 직관적 대시보드 인터페이스를 지원하는 **i5 Windows 10** 컴퓨터 모듈 및 Elo의 컨퍼런스 카메라를 포함한 옵션 허들 키트(P/N **E380925**)를 제공하여 사용자가 사전 설치된 화이트보딩 및 무선 **BYOD** 콘텐츠 공유 소프트웨어를 손쉽게 탐색할 수 있습니다. 또한 런처를 사용하여 모든 타사 비디오 컨퍼런싱 및 오피스 생산성 소프트웨어에 빠르게 액세스할 수 있습니다.

컨퍼런스 카메라(옵션)

Elo에서는 내장 마이크가 있는 옵션 카메라 모듈(P/N **E277819**)을 제공합니다. 이 카메라는 비디오 컨퍼런스 회의에 맞게 디자인되었으며, **1080P Full HD** 비디오 출력을 지원합니다.

화이트보드 소프트웨어(옵션)

Qwizdom Octopus – 화이트 보드 애플리케이션 및 프레젠테이션에 사용할 수 있습니다. 이 소프트웨어의 사용 설명서는 <https://qwizdomktopus.com/user-guide/>에서 확인할 수 있습니다.

6 절: 유지관리 정보

감전 위험을 피하려면 모든 안전 지침을 준수하고 **IDS** 디스플레이 또는 컴퓨터 모듈을 분해하지 마십시오. 이 장치는 사용자가 수리할 수 있는 제품이 아닙니다.

환기 슬롯을 막거나 안에 물체를 넣지 마십시오.

IDS 디스플레이에는 3-와이어, 접지 전원 코드가 구비되어 있습니다. 이 전원 코드 플러그는 접지된 콘센트에만 끼울 수 있습니다. 이 목적을 위해 구성되지 않은 콘센트에 이 플러그를 끼우려고 시도하지 마십시오. 손상된 전원 코드를 사용하지 마십시오. 반드시 이 **ELO IDS** 디스플레이와 함께 제공되는 전원 코드를 사용하십시오. 승인되지 않은 전원 코드를 사용하면 보증이 무효화될 수 있습니다.

시스템이 **Elo Touch Solutions** 웹사이트 www.elotouch.com 에서 제공되는 제품 사양에 나열되어 있는 특정 환경 조건 내에서 실행되고 유지관리되도록 하십시오.

7 절: 기술 지원

기술 지원

기술 사양

이 장치의 기술 사양을 보려면 www.elotouch.com/products 를 방문하십시오.

지원

기술 지원을 받으려면 www.elotouch.com/support 를 방문하십시오.

전세계 기술 지원 센터 전화 번호는 이 설명서 마지막 페이지에 나와있습니다.

8 절: 규제 정보

폐전기전자제품 (WEEE) 처리 지침



본 제품을 일반 쓰레기와 함께 폐기해서는 안 됩니다. 본 제품은 회수와 재활용이 가능한 시설에 맡겨야 합니다.

■ Elo 는 세계의 특정 지역에서 재활용 계약을 체결해두었습니다. 이러한 계약업체를 이용할 수 있는 방법에 대한 정보는 www.elotouch.com/e-waste-recycling-program/을 참조하십시오.

전기 안전 정보

제조업체 라벨에 표시되어 있는 전압, 주파수 및 전류 요건을 준수해야 합니다. 규제사항을 준수하지 않고 여기에 지정되어 있는 전원과 다른 전원에 연결할 경우 장치 오작동, 장치 손상 또는 화재 발생의 위험이 있습니다.

본 장비의 내부에 사용자가 직접 수리할 수 있는 부품은 없습니다. 안전상 위험을 일으키는 위험한 전압이 본 장비에 의해 생성됩니다. 서비스는 자격이 있는 서비스 기사만 제공해야 합니다.

설치에 대한 의문이 있는 경우 장비를 주전원에 연결하기 전에 전기 전문 기술자나 제조업체에 문의하십시오.

방출 및 내성 정보

미국 내 사용자에게 대한 공지. 본 장비는 **FCC** 규칙 파트 **15** 에 따라 시험되어 클래스 **A** 디지털 기기를 위한 한도를 준수함이 판명되었습니다. 이러한 한도는 장비가 상용 환경에서 작동될 때 유해 간섭에 대한 합리적인 보호를 제공하기 위한 것입니다. 본 장비는 무선 주파수 에너지를 생성하고, 이용하며, 방출할 수 있기 때문에 지침 설명서에 따라 설치 및 사용하지 않으면 무선 통신에 유해한 간섭이 야기될 수 있습니다. 주거 지역에서 이 장비를 작동하면 유해한 간섭이 발생할 수 있는데, 이 경우 사용자가 자신의 비용으로 간섭을 해결해야 합니다. 본 장치는 **FCC** 규칙 **15C** 장의 규정을 준수합니다. 본 장치는 작동 시 다음 두 조건을 만족시켜야 합니다.

- 1) 본 장치는 유해한 간섭을 발생시키지 않으며
- 2) 본 장치는 원치 않는 작동을 발생시킬 수 있는 간섭을 포함하여 어떠한 간섭이라도 견딜 수 있어야 합니다.

캐나다 내 사용자에게 대한 공지:

본 장비는 캐나다 산업 무선 간섭 규제에 의해 확립된 디지털 장치의 전파 잡음 방출에 대한 클래스 **A** 한도를 준수합니다.

CAN ICES3(A)/NMB3(A)

본 장치는 캐나다 산업성 면허 면제 RSS 표준을 준수합니다. 본 장치는 작동 시 다음 두 조건을 만족시켜야 합니다.

- (1) 본 장치는 간섭을 발생시키지 않으며
- (2) 본 장치는 원치 않는 작동을 발생시킬 수 있는 간섭을 포함하여 어떠한 간섭이라도 견딜 수 있어야 합니다.

Le présent appareil est conforme aux CNR d'Industrie Canada applicables aux appareils radio exempts de licence. L'exploitation est autorisée aux deux conditions suivantes:

- (1) l'appareil ne doit pas produire de brouillage;et
- (2) l'utilisateur de l'appareil doit accepter tout brouillage radioélectrique subi, même si le brouillage est susceptible d'en compromettre le fonctionnement.

유럽연합 내 사용자에게 대한 공지: 장비와 함께 제공된 전원 코드와 연결 케이블만 사용하십시오. 제공된 코드와 케이블을 대체하면 전기 안전성이 저하되거나 다음 표준이 요구하는 방출 또는 내성에 대한 CE 마크 인증이 저해될 수 있습니다.

본 정보기술 장비(ITE)는 제조업체 라벨에 장비가 다음 지침 및 표준에 따라 시험되었음을 의미하는 CE 마크를 표시해야 합니다. 본 장비는 유럽 표준 EN 55032 클래스 A에 표시된 EMC 지침 2014/30/EC와 유럽 표준 EN 60950-1에 표시된 저전압 지침 2014/35/EC에 의해 요구되는 CE 마크를 위한 요건에 따라 시험되었습니다.

모든 사용자를 위한 일반 정보: 본 장비는 무선 주파수 에너지를 생성하고, 이용하며, 방출할 수 있습니다. 본 설명서에 따라 설치 및 사용하지 않으면 본 장비는 라디오 및 텔레비전 통신과의 간섭을 야기할 수 있습니다. 그러나 장소별 요인으로 인해 특정 설치에서 간섭이 발생하지 않을 것이라는 보장은 없습니다.

1. 방출 및 내성 요건을 충족하려면 사용자는 다음을 준수해야 합니다.
 - a. 반드시 함께 제공된 I/O 케이블을 이용해서 이 디지털 장치와 컴퓨터를 연결하십시오.
 - b. 적합성을 보장하기 위해 제조업체가 제공한 인가된 전원 코드만 사용하십시오.
 - c. 사용자는 장비에 대해 적합성 책임 당사자가 명시적으로 승인하지 않은 변경이나 개조를 하면 사용자가 장비를 조작할 권한이 무효화될 수 있음에 유의하십시오.
2. 이 장비가 라디오 또는 텔레비전 수신이나 기타 기기와의 간섭을 야기하는 것으로 보이는 경우:
 - a. 장비를 켜다 켜서 이 장비가 방출원인지 확인하십시오. 본 장비가 간섭을 야기하는 것으로 판단되면 다음 조치 중 하나 이상을 사용하여 간섭을 시정하려고 시도하십시오.
 - i. 영향을 받는 수신기로부터 디지털 기기를 멀리 이동하십시오.
 - ii. 영향을 받는 수신기와 관련하여 디지털 기기의 위치를 바꾸십시오(방향 전환).
 - iii. 영향을 받는 수신기의 안테나 방향을 바꾸십시오.
 - iv. 디지털 기기를 다른 AC 콘센트에 꽂아 디지털 기기와 수신기가 서로 다른 분기 회로에 있도록 하십시오.
 - v. 디지털 기기가 사용하지 않는 I/O 케이블을 분리하여 제거하십시오.
(분리되지 않은 I/O 케이블은 높은 RF 방출 레벨의 잠재적 원천입니다.)
 - vi. 디지털 기기를 접지된 콘센트에만 끼우십시오. AC 어댑터 플러그는 사용하지 마십시오.
(접지 라인 코드를 제거하거나 절단하면 RF 방출 레벨이 증가할 수 있고, 또한 사용자가 치명적 감전 위험에 처할 수 있습니다.)

추가 도움이 필요할 경우 대리점, 제조업체나 라디오 또는 텔레비전 전문 기술자에게 연락하십시오.

기관 인증

다음과 같은 인증과 마크가 IDS ET5503L 모니터용으로 발급 또는 공표되었습니다.

- UL, FCC(미국) - Class A
- cUL, IC(캐나다)
- CB(국제 안전)
- CE(유럽) - Class A
- RCM(호주)
- VCCI(일본)
- CCC(중국)(TouchPro 버전만)

중국 RoHS

중국 법률(전기전자 제품에서의 유해 물질 사용을 규제하는 관리 방법)에 따라 아래 절에는 본 제품에 함유되어 있을 수 있는 유독성 및/또는 유해 물질의 명칭과 양이 열거되어 있습니다.



유해 물질

부품 명칭	납(Pb)	수은(Hg)	카드뮴(Cd)	6 가 크롬(Cr6+)	폴리브롬화 비페닐(PBB)	폴리브롬화디페닐 에테르(PBDE)
플라스틱 부품	○	○	○	○	○	○
와이어 및 케이블 어셈블리	○	○	○	○	○	○
PCBA	X	○	○	○	○	○

이 표는 SJ/T 11364 의 조항에 따라 준비되었습니다.

O: 본 부품을 위한 모든 동종 물질에 함유된 이 유해 물질이 GB/T 26572 의 한도 요건 미만임을 표시합니다.

X: 본 부품을 위해 사용된 동종 물질 중 최소 하나에 함유된 이 유해 물질이 GB/T 26572 의 한도 요건 이상임을 표시합니다.

X 가 표시된 항목의 경우 EU RoHS 에 따라 면제됩니다.

마크 설명

SJ/T11364 요건에 따라 전기 및 전자 제품에는 다음 오염 통제 로고가 표시됩니다.

본 제품의 환경친화적 사용 기간은 10 년입니다. 본 제품은 하기의 통상적 작동 조건 하에서는 새거나 변형되지 않습니다. 따라서 이 전자정보 제품의 사용으로 심한 환경 오염, 신체 부상 또는 재산 손괴가 야기되지 않습니다.



작동 온도: 다음 페이지의 표를 참조하세요.

보관 온도: 다음 페이지의 표를 참조하세요.

제품 포장은 현지 법규에 따라 재생하여 재활용할 것이 권장 및 권고합니다.



전원 사양

정격전기 출력

입력	100~240VAC 50/60Hz
----	--------------------

작동 및 보관 조건

작동 조건

온도	세로/가로/기울기($\leq 15^\circ$) $0^\circ\text{C} \sim 40^\circ\text{C}$ / $32^\circ\text{F} \sim 104^\circ\text{F}$ 테이블 톱 $0^\circ\text{C} \sim 35^\circ\text{C}$ / $32^\circ\text{F} \sim 95^\circ\text{F}$
습도	20% ~ 80%(비응결)

보관 조건

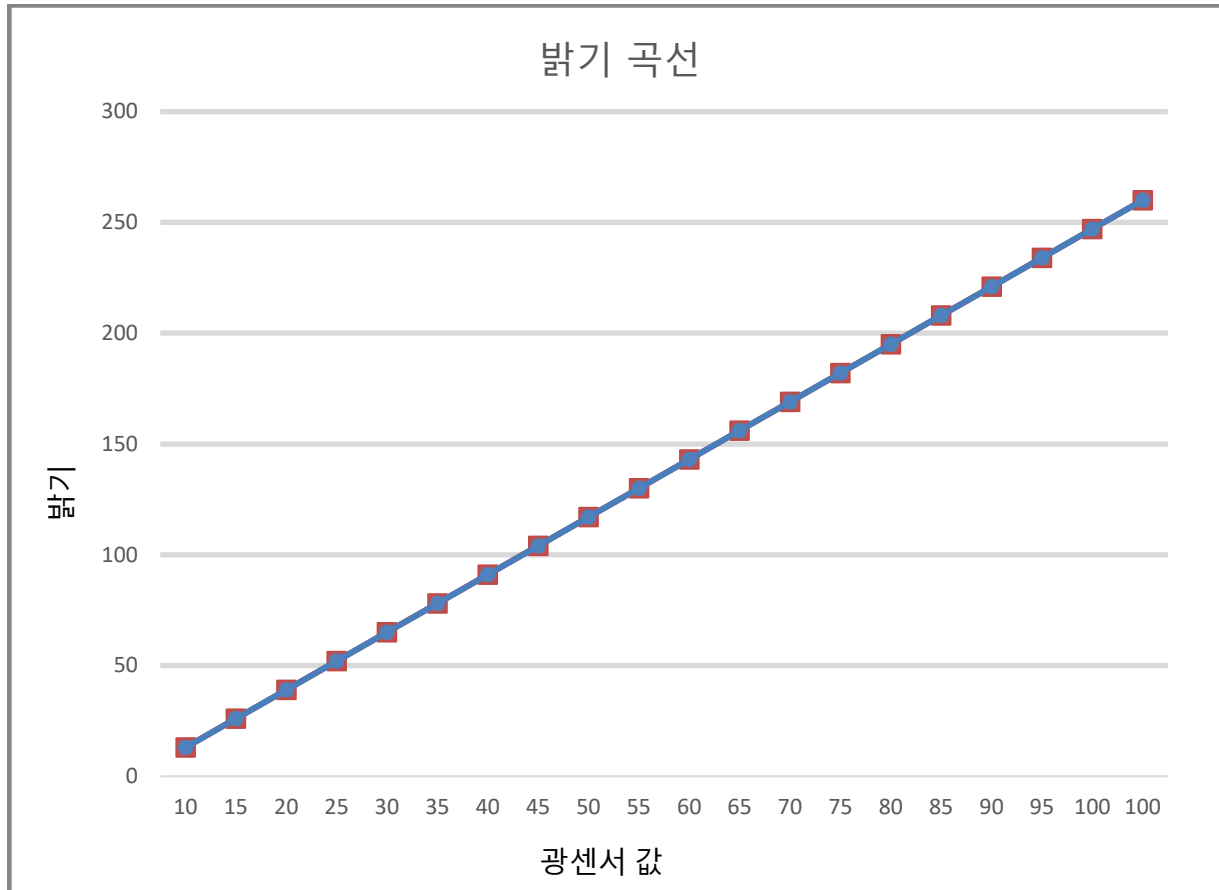
온도	$-20^\circ\text{C} \sim 60^\circ\text{C}$ / $-4^\circ\text{F} \sim 140^\circ\text{F}$
습도	10% ~ 95%(38.7°C 최대 습구 온도)

9 절: 보증 정보

보증 정보의 경우, <http://support.elotouch.com/warranty/>를 참조하십시오.

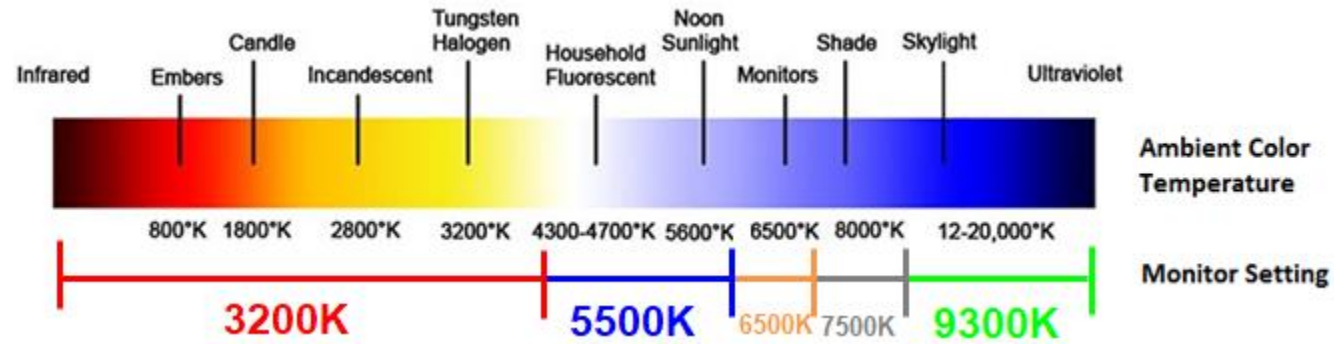
10 절: 부록 A

광센서 곡선



컬러 센서

다음 차트에 따른 컬러 센서 기능:



www.elotouch.com

다음 사항에 대한 최신 정보를 보려면 당사 웹사이트를 방문하십시오

- 제품 정보
- 규격
- 예정되어 있는 이벤트
- 보도 자료
- 소프트웨어 드라이버
- IDS 디스플레이 뉴스레터

광범위한 Elo 터치 솔루션에 대해 자세히 알려면 당사의 웹사이트 www.elotouch.com 을 방문하거나, 가까운 지점에 전화하십시오.

북미

전화 +1 408 597 8000
팩스 +1 408 597 8001
customerservice@elotouch.com

유럽

전화 +32 (0)16 70 45 00
팩스 +32 (0)16 70 45 49
elosales@elotouch.com

아시아 태평양

전화 +86 (21) 3329 1385
팩스 +86 (21) 3329 1400
www.elotouch.com.cn

남미

전화 +54 11 4785-9129
www.elotouch.com

