



# MANUEL DE L'UTILISATEUR

---

**Elo Touch Solutions**  
Ordinateur tactile I-Series 3 avec Intel®



Copyright © 2023 Elo Touch Solutions, Inc. Tous droits réservés.

Aucune partie du présent document ne peut être reproduite, transmise, transcrite, stockée dans un système d'archivage et traduite dans une langue ou dans un langage informatique, sous quelle que forme ou par quelque moyen que ce soit, électronique, magnétique, optique, chimique, manuel ou autre, sans l'autorisation écrite préalable d'Elo Touch Solutions, Inc.

#### Limitation de responsabilité

Les informations contenues dans le présent document sont sujettes à des modifications sans préavis. Elo Touch Solutions, Inc. et ses Affiliés (collectivement « Elo ») ne font aucune déclaration ni garantie quant au contenu présent et déclinent expressément toute garantie implicite de qualité marchande ou d'adéquation à un usage particulier. Elo se réserve le droit de réviser cette publication et d'apporter des modifications de temps à autre au contenu des présentes sans obligation de la part d'Elo d'informer les personnes des révisions ou modifications qui ont eu lieu.

#### Reconnaissance des marques commerciales

Elo, Elo (logo), Elo Touch, Elo Touch Solutions, TouchPro sont des marques commerciales d'Elo et de ses affiliés. Windows est une marque déposée de Microsoft Corporation.

# Table des matières

Section 1 : Introduction ..... 4

Section 3 : Fonctionnement ..... 17

Section 4 : Options et mises à niveau..... 24

Section 5 : Support technique ..... 26

Section 6 : Sécurité et maintenance..... 27

Section 7 : Informations réglementaires ..... 30

Section 8 : Informations sur la garantie ..... 40

# Section 1 : Introduction

## Description du produit

Le système polyvalent de la I-Series 3 avec Intel® allie esthétique moderne, flexibilité modulaire et fiabilité commerciale. Spécialement conçu pour les points de vente, la I-Series avec Intel® offre une variété de tailles d'écrans tactiles : 15" 4:3, 17" 5:4, 15,6" 16:9 FHD, 21,5" 16:9 FHD et 23,8" 16:9 FHD, ainsi qu'un choix de processeurs Alder Lake-PS SoC Celeron, i3, i5 et i7 core de 12ème génération d'Intel. Tous les modèles avec TPM 2.0 et les modèles i5/i7 sont compatibles avec VPRO pour améliorer la sécurité et la gestion du système. Tous les modèles offrent la flexibilité dont vous avez besoin pour les périphériques nécessaires à n'importe quelle application : qu'il s'agisse d'un écran face aux clients, d'un lecteur de paiement, d'une imprimante, d'un tiroir-caisse, d'un lecteur de codes à barres ou d'une balance, I-Series 3 avec Intel® les prend tous en charge. D'un point de vente traditionnel aux applications libre-service. La gamme I-Series 3 avec Intel® offre la durabilité nécessaire pour survivre à une utilisation publique continue et est soutenu par la garantie standard de 3 ans d'Elo.

ESY15iXC	ESY17iXC	ESY22iXC	ESY24iXC
BOE, PV156FHM-N30	INX, M170EGE L20	LCD, LM215WF3-SLS2	AUO, M238HVN01 V0
INX, G156HCE-E01	AUO, M170ETN01.1	AUO, M215HAN01.2	BOE, MV238FHM-N10
AUO, G150XTN03.8	INX, G170ECE-LE1		
INX, G150XJE-E02			

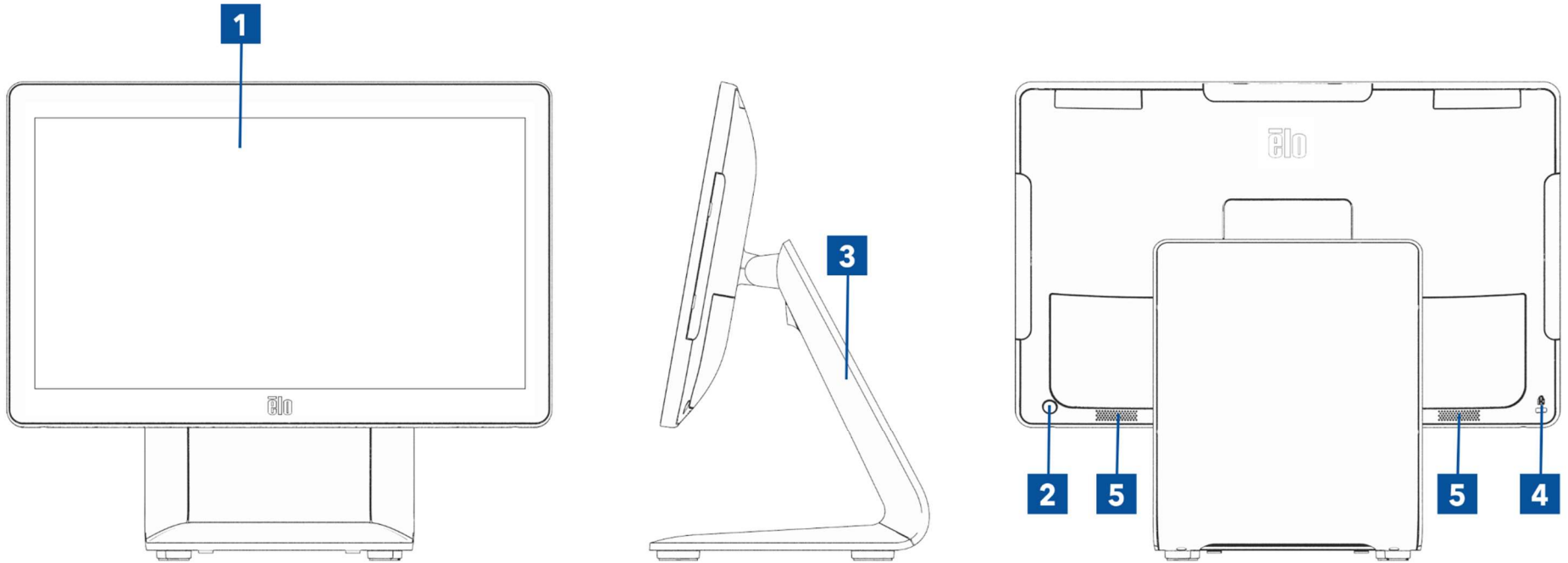
## Précautions

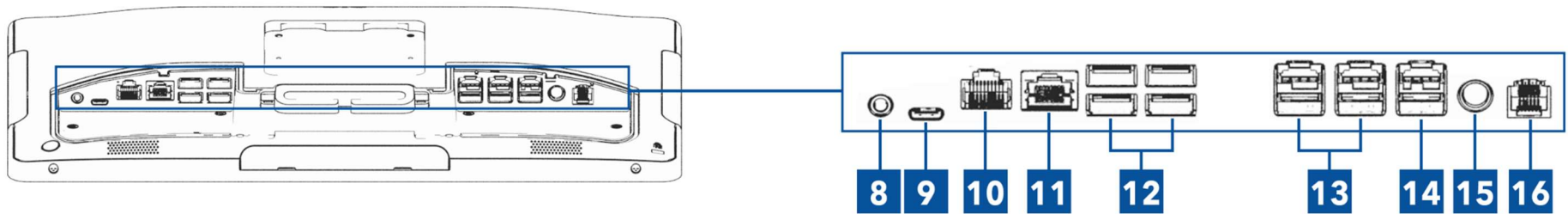
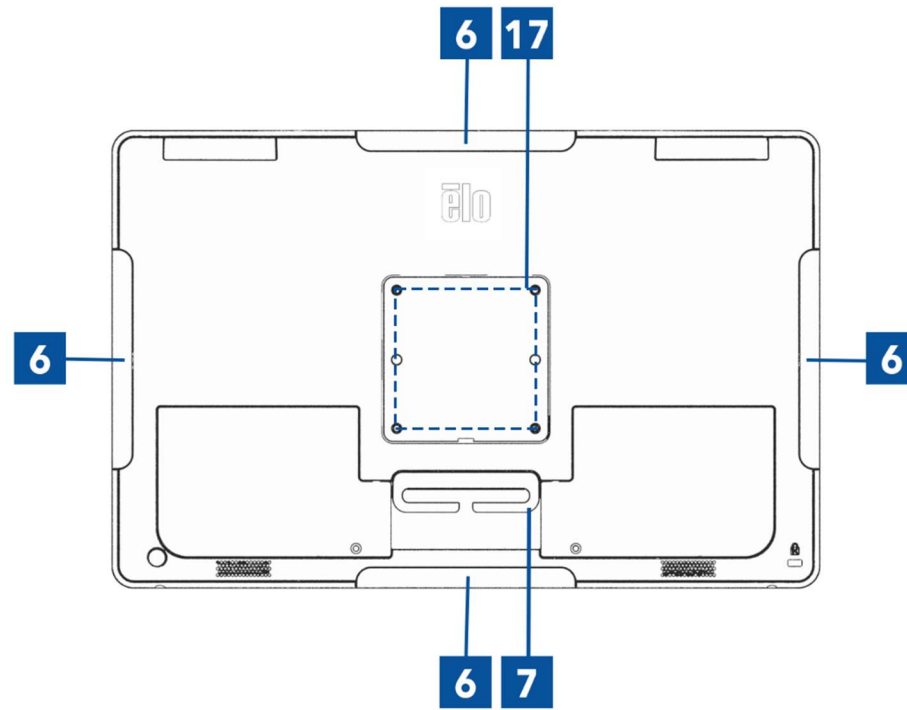
Suivez tous les avertissements, précautions et conseils de maintenance de ce manuel de l'utilisateur pour maximiser la vie de votre appareil et éviter les risques pour la sécurité de l'utilisateur. Voir le chapitre 6 pour plus d'informations de sécurité.

Ce manuel contient des informations importantes pour la bonne configuration et la maintenance des ordinateurs tactiles tout en un I-Series 3 avec Intel®. Avant de configurer et de mettre sous tension votre unité, lisez ce manuel attentivement et en entier.

## Disposition de la I-Series 3 avec Intel® (avec support)

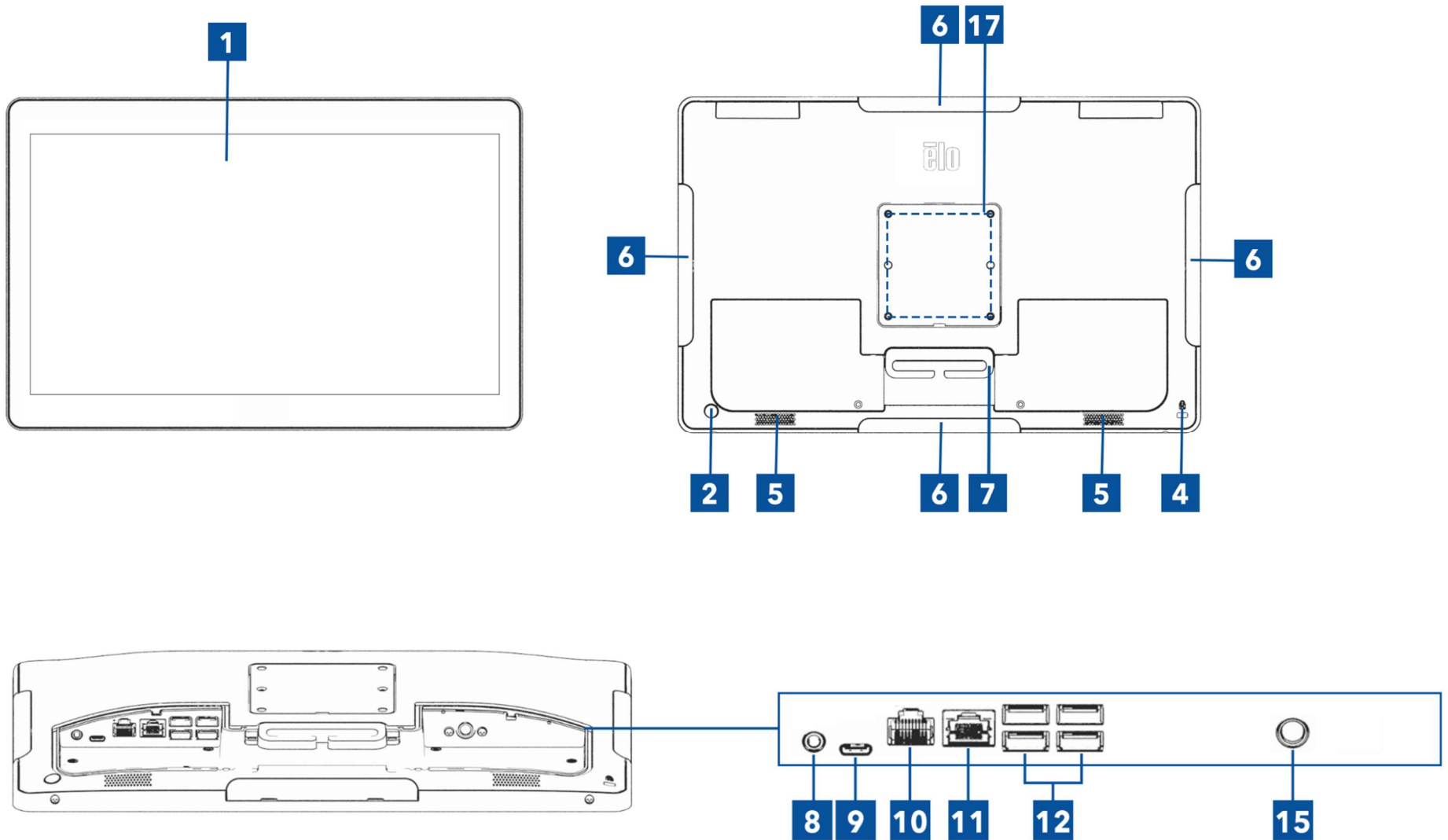
Un modèle de 15,6" est illustré ci-dessous.





# Disposition de la I-Series 3 avec Intel® (sans support)

Un modèle de 15,6" est illustré ci-dessous.



1	Écran tactile	11	Port LAN Ethernet
2	Bouton d'alimentation/Voyant LED d'alimentation	12	Port USB type A (4x)
3	Support (avec support uniquement)	13	Port USB alimenté +12 volts (2x, avec support uniquement)
4	Antivol Kensington	14	Port USB alimenté +24 volts (avec support uniquement)
5	Haut-parleur	15	Connecteur d'alimentation (DC-IN)
6	Port Micro USB de bord pour périphériques Elo	16	Port pour tiroir-caisse (A/B) (avec support uniquement)
7	Guide de câbles	17	Support mural/Trou pour vis du bras
8	Casque		
9	Port USB C		
10	Port série alimenté (COM1/RJ-50)		

## 1. Écran tactile

Le modèle est disponible avec les technologies tactiles suivantes.

- TouchPro, capacitif projectif sans lunette (PCAP)

## 2. Bouton d'alimentation/Voyant LED d'alimentation

Appuyez sur le bouton de mise sous tension pour allumer/éteindre le système d'ordinateur tactile. La DEL d'alimentation affiche l'état de l'ordinateur tactile. Voir la section 3 pour plus de détails.

## 3. Support

Le support a une conception robuste supportant le système d'ordinateur tactile.

## 4. Antivol Kensington

Le verrou Kensington est un mécanisme antivol standard pour sécuriser l'ordinateur sur l'emplacement de montage souhaité. Le câble de verrouillage Kensington n'est pas inclus.



## 5. Haut-parleur

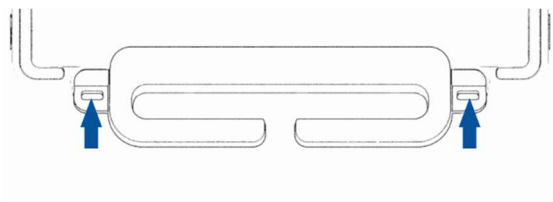
Deux haut-parleurs 2 W intégrés fournissent la sortie audio pour les lectures.

## 6. Port Micro USB de bord (Kit optionnel - connexions)

Le système d'ordinateur tactile comprend quatre ports USB de bord sur l'affichage pour monter des périphériques optionnels. Les périphériques peuvent être montés et fixés sur le bord pour répondre aux exigences de nombreux périphériques d'E/S.

## 7. Guide de câbles

Le système comprend des doigts de gestion des câbles intégrés pour faciliter l'acheminement des câbles. Deux trous sont également prévus pour utiliser les serre-câbles fournis.



## 8. Casque

Le port audio est conçu pour la connectivité d'un casque et d'un microphone.

## 9. Port USB Type-C

Le port USB Type C permet la connexion à d'autres appareils compatibles avec le type C (27W maximum).

## 10. Port série alimenté +12 Volt (COM/RJ-50)

Le port série est une spécification RS-232 pour la connexion à l'interface RJ-50. Le réglage par défaut de 12 volts est désactivé et les réglages sont ajustables dans le menu BIOS → Contrôle d'alimentation RJ50 COM →.

## 11. Port LAN Ethernet

Le port LAN du système d'ordinateur tactile procure une capacité jusqu'à 1 Gbit/s pour la mise en réseau.

## 12. Port USB 3.2 Gén 1×1

Quatre ports Super Speed+ USB 3.2 Gén 1×1 (5Gbit/s) sont disponibles à l'arrière du système d'ordinateur tactile.

### 13. Port USB alimenté +12 Volt

La puissance nominale maximale du port USB alimenté +12 V est limitée à 12 V à 1,5 A.

### 14. Port USB alimenté +24 V

Le port USB alimenté +24 V est conçu pour tous les systèmes d'ordinateurs tactiles. La puissance nominale maximale de l'alimentation USB +24 V est 24 V à 2,3 A. Dans des circonstances spéciales, veuillez utiliser un adaptateur d'alimentation externe pour votre périphérique 24V (NE PAS UTILISER le port USB alimenté 24V intégré) lorsque votre système est utilisé à 100% de charge et que tous les ports d'E/S sauf le port USB alimenté 24V sont connectés pour la charge maximale de chaque port.

Veuillez vous assurer que la consommation d'énergie totale de vos périphériques ne dépasse pas ce qui suit (en supposant que le système fonctionne à la consommation d'énergie maximale, ce qui n'est pas courant avec les applications POS) :

- a. Ne pas dépasser 146W pour ESY15i2C, 147W pour ESY17i2C, 141W pour ESY22i2C, 140W pour ESY24i2C.
- b. Ne pas dépasser 131W pour ESY15i3C, 133W pour ESY17i3C, 120W pour ESY22i3C, 128W pour ESY24i3C.
- c. Ne pas dépasser 130W pour ESY15i5C, 130W pour ESY17i5C, 123W pour ESY22i5C, 124W pour ESY24i5C.
- d. Ne pas dépasser 130W pour ESY15i7C, 126W pour ESY17i7C, 124W pour ESY22i7C.

### 15. Connecteur d'alimentation (DC-IN)

Pour alimenter l'ordinateur tactile, branchez le connecteur CC du kit adaptateur secteur CA/CC au raccordement électrique de l'appareil.

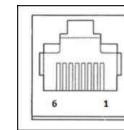
**Remarque :** Lorsque vous voulez débrancher la fiche CC du module de support, saisissez-la comme indiqué sur l'image ci-dessous et retirez-la avec précaution.

### 16. Port de tiroir-caisse (A/B)

Le port tiroir-caisse principal est conçu avec une interface RJ-12 et permet un fonctionnement commutable à +12 V et +24 V. Le réglage par défaut est +24 Volts et les réglages sont ajustables dans le menu BIOS → Contrôle avancé de l'alimentation du tiroir-caisse →.

#### Affectation des broches du port Cash Drawer

N° de broche	Nom du signal	N° de broche	Nom du signal
1	GND	2	CD1-
3	CD1 Sense	4	Lecteur CD
5	CD2-	6	Réserve



### 17. Montage VESA

Un schéma de montage à quatre trous de 75 x 75 mm pour des vis M4 est fourni à l'arrière des systèmes d'ordinateurs tactiles de 15"/15,6".

Un schéma de montage à quatre trous de 100 x 100 mm pour des vis M4 est fourni à l'arrière des systèmes d'ordinateurs tactiles de 17"/21,5"/23,8".

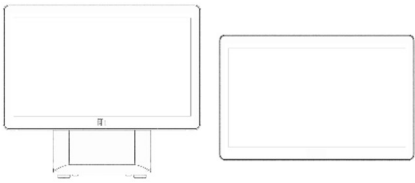
Le comptage VESA conforme FDMI est codé : VESA MIS-D, C

# Section 2 : Installation

## Déballage de l'ordinateur tactile

Ouvrez l'emballage et vérifiez que les éléments suivants sont présents :

- Ordinateur tactile I-Series 3 avec Intel®
- Câble d'alimentation États-Unis/Canada
- Câble d'alimentation Europe
- Adaptateur secteur +24 Volt
- Câble Série RJ50 vers RS232
- Guide d'installation rapide
- Vis, M4X12, tête cylindrique (sans support uniquement, pour montage VESA)
- Vis, M4x20, tête plate (avec le support uniquement, pour montage CFD)
- Serre-câbles
- Couvercle arrière du CFD (avec le support uniquement, pour montage CFD)



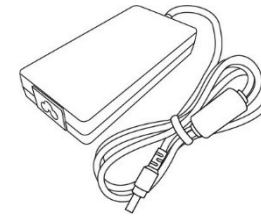
Ordinateur tactile I-Series 3 avec Intel®



Câble d'alimentation USA/Canada



Câble d'alimentation Europe



Adaptateur secteur +24 Volt



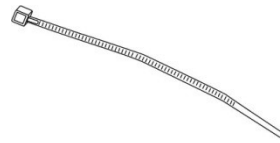
Câble Série RJ50 vers RS232



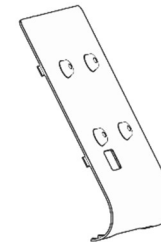
Guide d'installation rapide



Vis



Serre-câbles

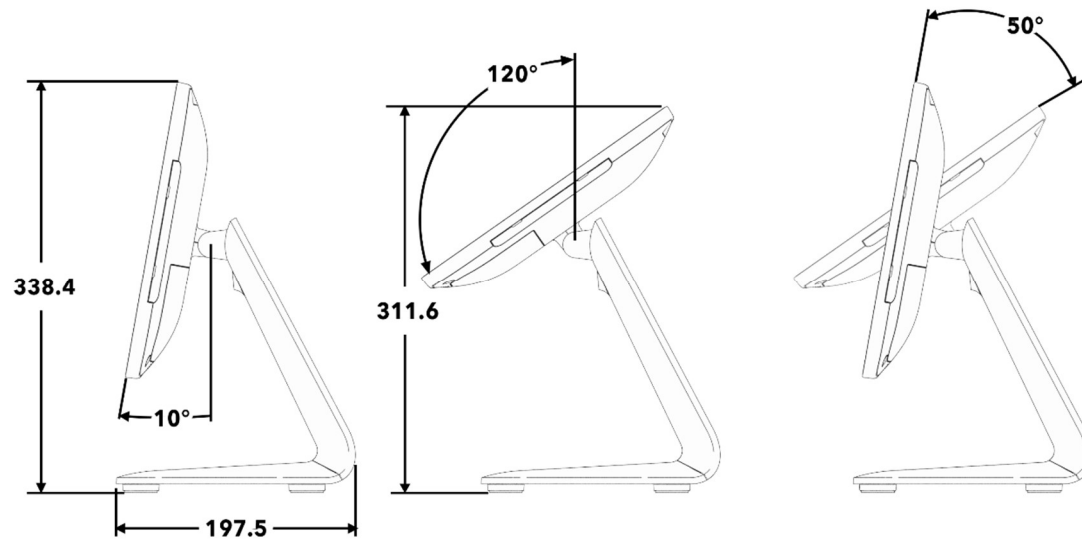


Couvercle arrière du CFD

## Réglage de l'affichage à une position appropriée pour la I-Series 3 avec Intel® (avec support)

L'ordinateur tactile vous permet de régler l'inclinaison du moniteur pour différents scénarios d'utilisation. Le réglage de l'inclinaison est illustré ci-dessous.

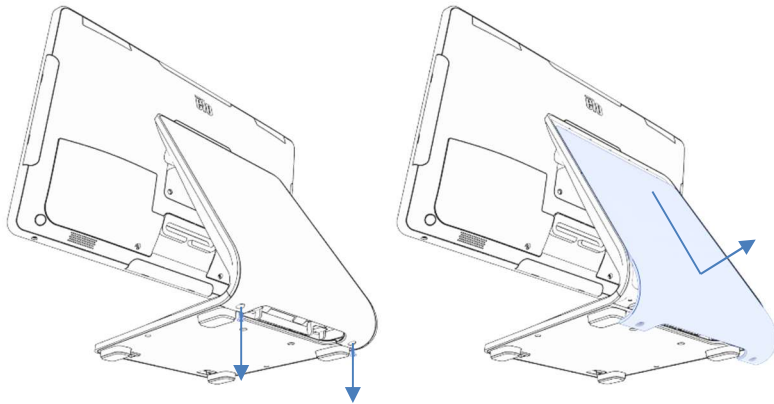
(Un modèle de 15,6" est illustré ci-dessous)



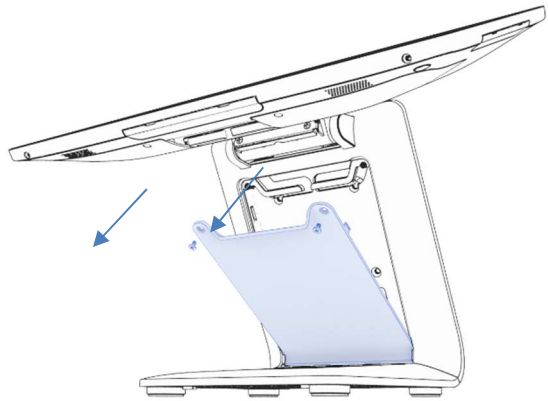
## Montage d'un écran face au client (CFD) pour la I-Series 3 avec Intel® (avec support)

AIO permet le montage d'un CFD de 10"-13" à l'arrière du support. Pour assembler un CFD, suivez les étapes ci-dessous.

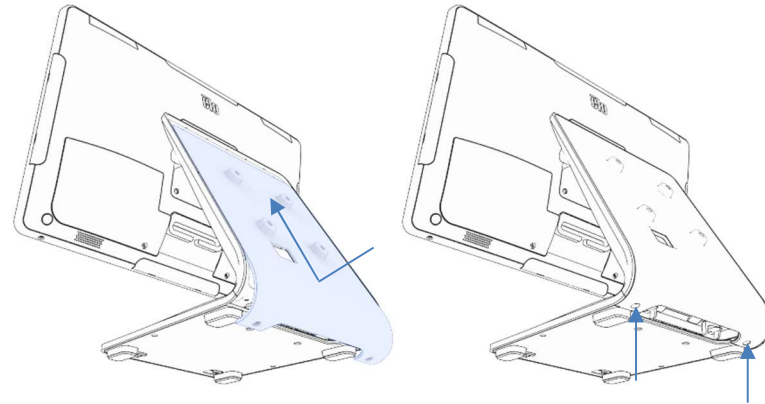
1. Retirez les deux vis qui fixent le couvercle du support arrière. Retirez le couvercle du support arrière en le glissant vers le bas et en l'éloignant du support.



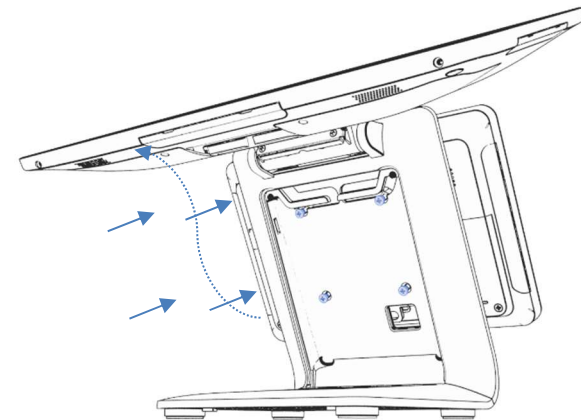
2. Retirez la porte du support en enlevant les deux vis.



2. Assemblez le couvercle du CFD en procédant à l'inverse de l'étape 1.



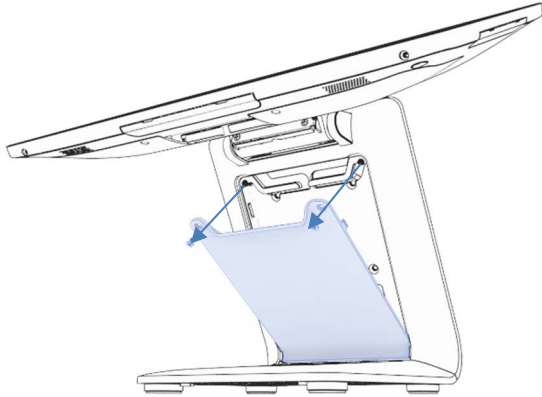
4. Branchez le câble USB-C (Elo P/N E969524, non inclus) sur le CFD. Faites passer les câbles à travers le trou du couvercle/support du CFD, comme indiqué, et connectez-les à l'AIO. Fixez le CFD sur le support avec les quatre vis M4 fournies. Remettez la porte.



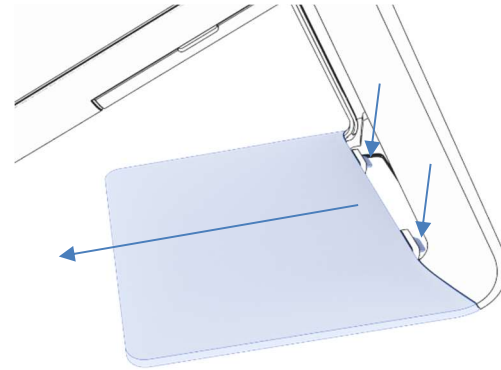
## Montage sur un comptoir pour la I-Series 3 avec Intel® (avec support)

Le AIO peut être installé de façon permanente sur un comptoir. Suivez les étapes ci-dessous.

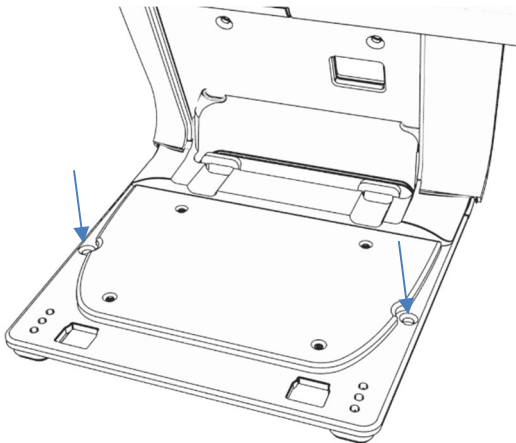
1. Retirez la porte du support en enlevant les deux vis.



2. Appuyez sur les deux boutons-pression en plastique à l'arrière du couvercle de la base et faites glisser le couvercle de la base vers l'avant pour le retirer.



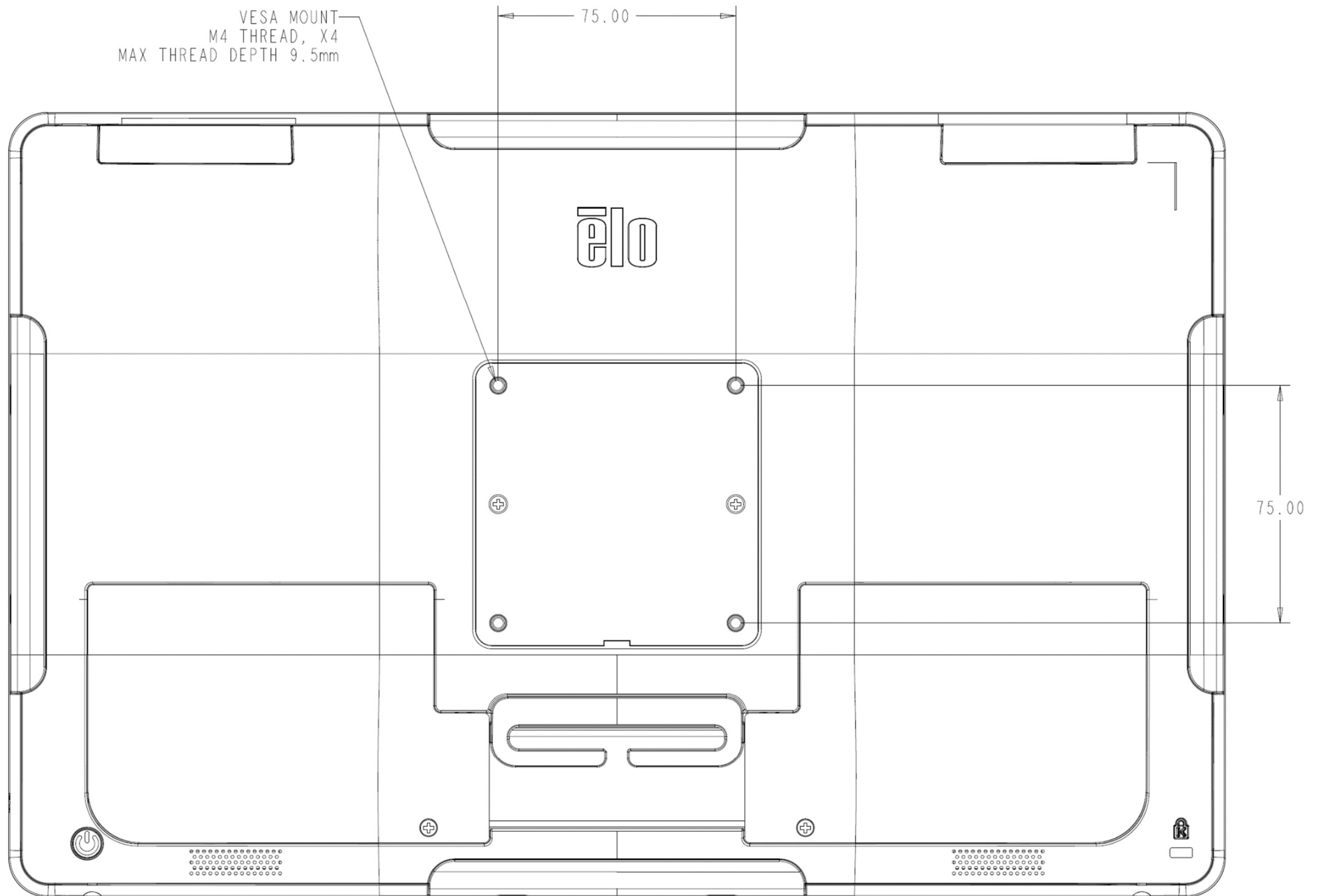
3. Installez deux vis dans les trous indiqués ci-dessous. Voir le schéma dimensionnel pour la taille des vis et l'espacement des trous.



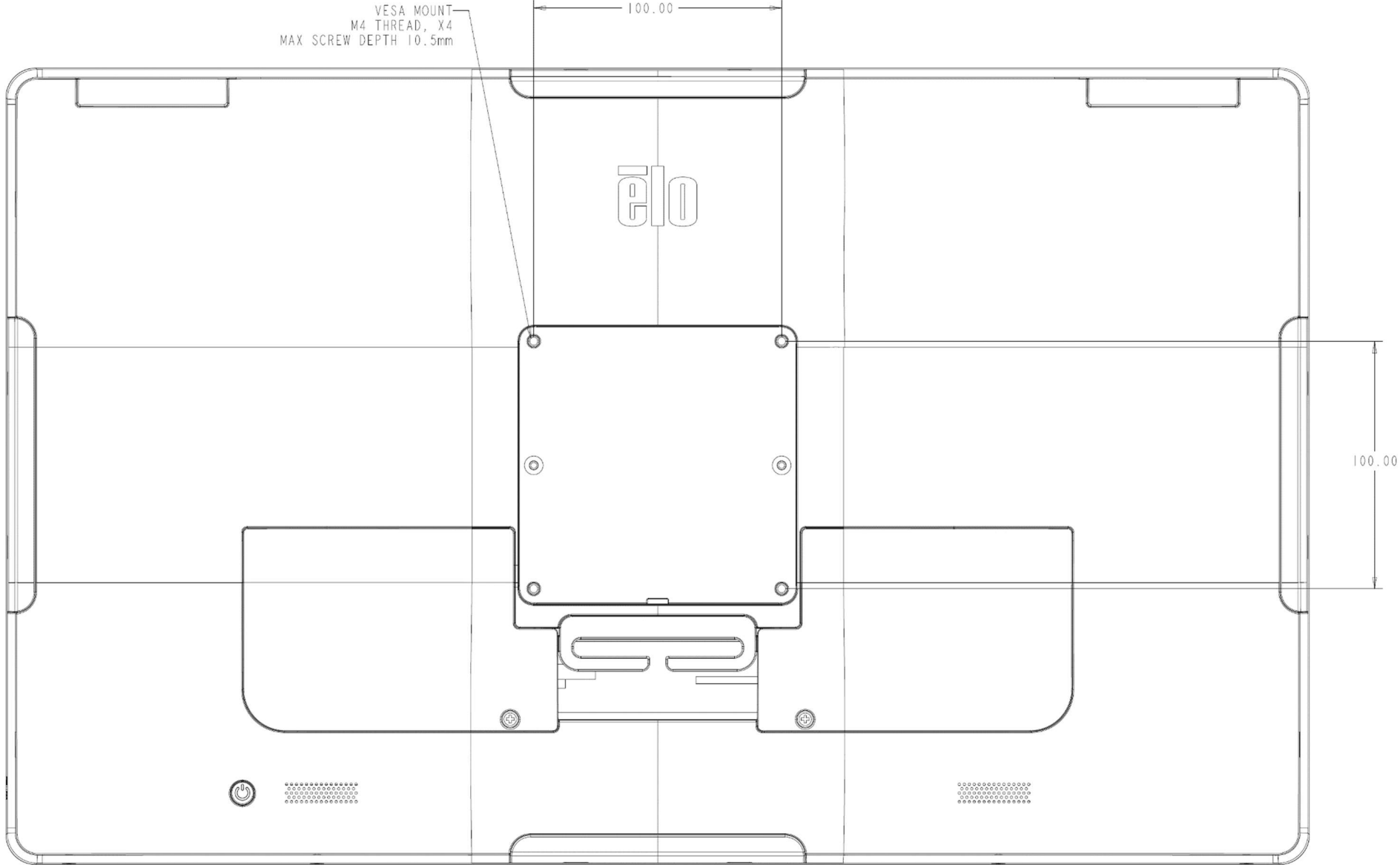
4. Répétez les étapes 1 et 2, à l'envers, pour réinstaller le couvercle de la base et la porte du support.

## Montage VESA arrière pour la I-Series 3 avec Intel® (sans support)

Un modèle VESA centré est fourni à l'arrière du produit pour le montage. Pour les écrans de 15"/15,6", un modèle de montage de 75x75mm est fourni (conforme à VESA MIS-D, 75, C). Veuillez vous référer au dessin MS pour plus de détails.



Pour les autres tailles, un modèle de montage de 100x100mm est fourni (conforme à VESA MIS-D, 100, C). Veuillez vous référer au dessin MS pour plus de détails.





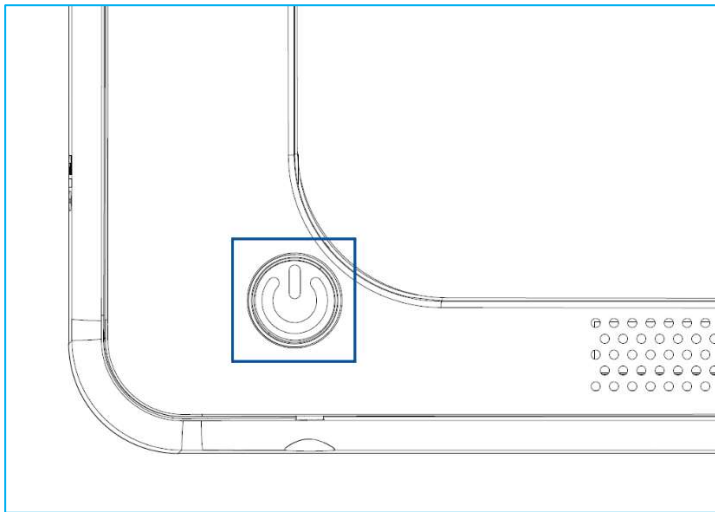
# Section 3 : Fonctionnement

## Informations générales

Cette section décrit les caractéristiques uniques de l'ordinateur tactile tout-en-un d'Elo.

## LED d'alimentation

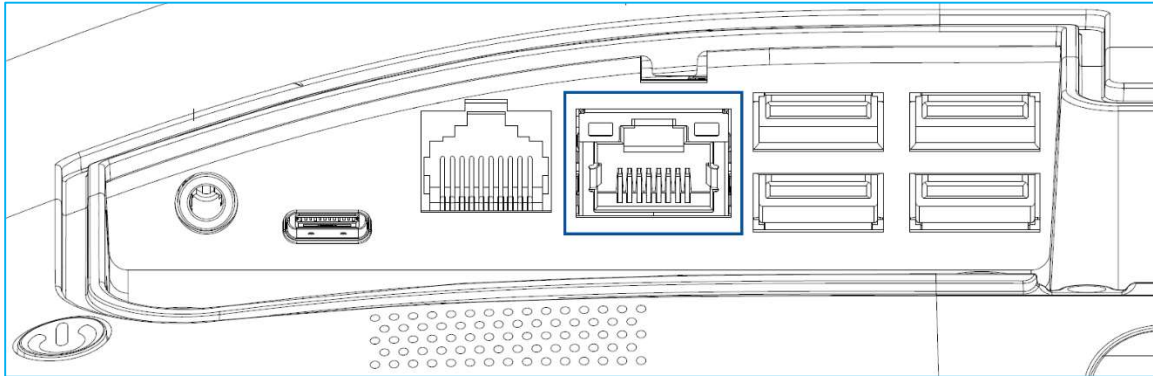
La I-Series 3 avec Intel® possède un voyant LED d'alimentation qui indique l'état de l'ordinateur tactile. Le tableau ci-dessous présente les états de DEL et les couleurs correspondantes.



Statut de l'ordinateur tactile	État DEL
Courant CA éteint	Désactivé
Mode Éteint	Rouge
Mode Sommeil	Orange
Activé	Vert

Toucher l'écran fait sortir le système du mode veille (comme si vous déplaçiez la souris ou appuyiez sur une touche du clavier).

## DEL LAN Ethernet



### État de vitesse LAN

10 Gbit/s

100 Gbit/s

1 Gbit/s

### État de DEL LAN

Aucune couleur

Couleur orange

Couleur verte

### État d'activité

Aucun lien

Liaison activée

Activité données

### État DEL ACT

Aucune couleur

Fixe (vert)

Clignotement (vert)

## Tactile

Votre écran tactile est étalonné en usine et ne nécessite pas d'étalonnage manuel supplémentaire.

## Configuration du système d'exploitation

Lors de la configuration avec un système d'exploitation, la configuration initiale du système d'exploitation prend environ 5 à 10 minutes. Du temps supplémentaire peut être nécessaire en fonction de la configuration du matériel de l'ordinateur tactile et des périphériques connectés.

Pour configurer le système d'exploitation Microsoft® Windows® pour l'ordinateur tactile, allumez l'ordinateur tactile en appuyant sur le bouton d'alimentation, puis suivez les instructions à l'écran.

Elo s'est assuré que tous les pilotes sont corrects et chargés pour votre système d'exploitation Windows. Si vous décidez de créer votre propre image pour la reproduire sur plusieurs systèmes, assurez-vous de démarrer avec l'image Elo ou les packs de pilotes Elo pris en charge. Ou contactez notre équipe support pour obtenir de l'aide.

## Création de la clé USB de récupération

Tous les ordinateurs tactiles Windows 10 disposent de l'utilitaire Elo Restore intégré sur le bureau Windows. Cet utilitaire est capable de créer une clé USB de récupération en fonction du système d'exploitation que vous avez acheté. **Veillez créer votre clé USB de récupération immédiatement.** Si la partition de récupération du disque dur/SSD venait à être supprimée ou inaccessible, vous devrez utiliser la clé USB de récupération pour récupérer votre système.

Les procédures suivantes montrent comment utiliser l'utilitaire pour créer une clé USB de récupération.

1. Insérez une clé USB vierge dans l'un des ports USB de votre système.
2. Faites un clic droit sur l'icône de l'utilitaire EloRestoreUtility sur le bureau et sélectionnez « **Run as administrator (Exécuter en tant qu'administrateur)** ».
3. Sélectionnez le lecteur et cliquez sur le bouton « **Démarrer** » pour commencer le processus.

Elo OS Restore Utility USB Stick Creator

### Elo OS Restore Utility USB Stick Creator

Select the drive

Drive 1 Capacity 58.64 GB

Warning, this will destroy all information on the selected drive.

Refresh

Start

Close

Version: 10.0.17763-1809-230210-M-ELO

4. Cliquez sur « **Continuer** » pour continuer. Cette étape prendra 10 à 20 minutes en fonction de la configuration du système et des performances de la clé USB.

**VEUILLEZ NOTER QUE TOUTES LES DONNÉES SERONT PERDUES LORS DE CE PROCESSUS.**

Elo OS Restore Utility USB Stick Creator

### Elo OS Restore Utility USB Stick Creator

Select the drive

Drive 1 Capacity 58.64 GB

This will wipe all the data on the disk, are you sure?

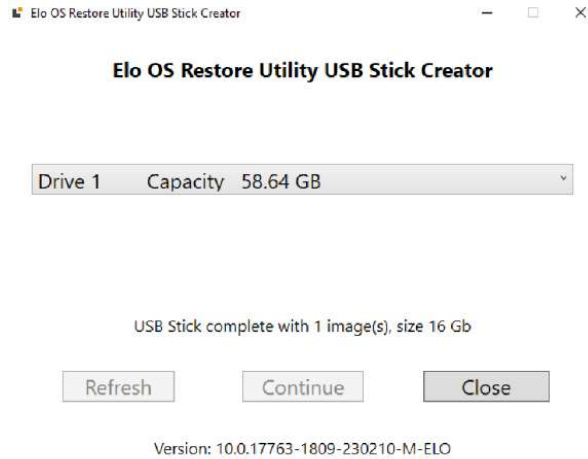
Refresh

Continue

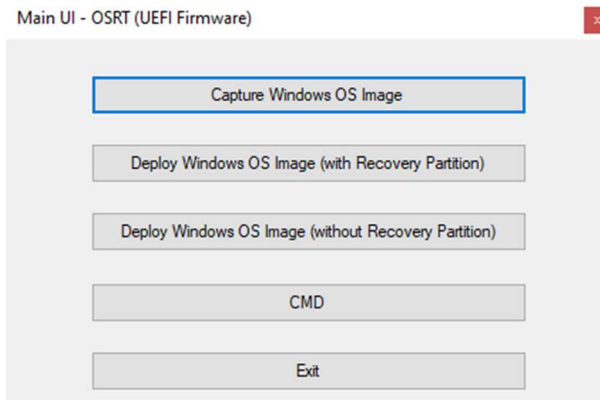
Abort

Version: 10.0.17763-1809-230210-M-ELO

5. Lorsque le message « **Clé USB complète avec...** » s'affiche, retirez la clé USB et cliquez sur « **Fermer** » pour quitter le programme.



6. Si le système plante, vous devez utiliser la clé USB de récupération, redémarrez le système et appuyez sur **F11** plusieurs fois pour accéder au **DeviceBoot Menu** (Menu de démarrage de l'appareil). Ensuite, choisissez « **boot from flash drive (Démarrer depuis la clé USB)** » .
7. Lorsque l'interface graphique suivante est présentée, cliquez sur le bouton « **Déployer l'image du système d'exploitation Windows (avec partition de récupération)** ».



8. Suivez les instructions à l'écran pour terminer l'installation, puis quittez le programme.

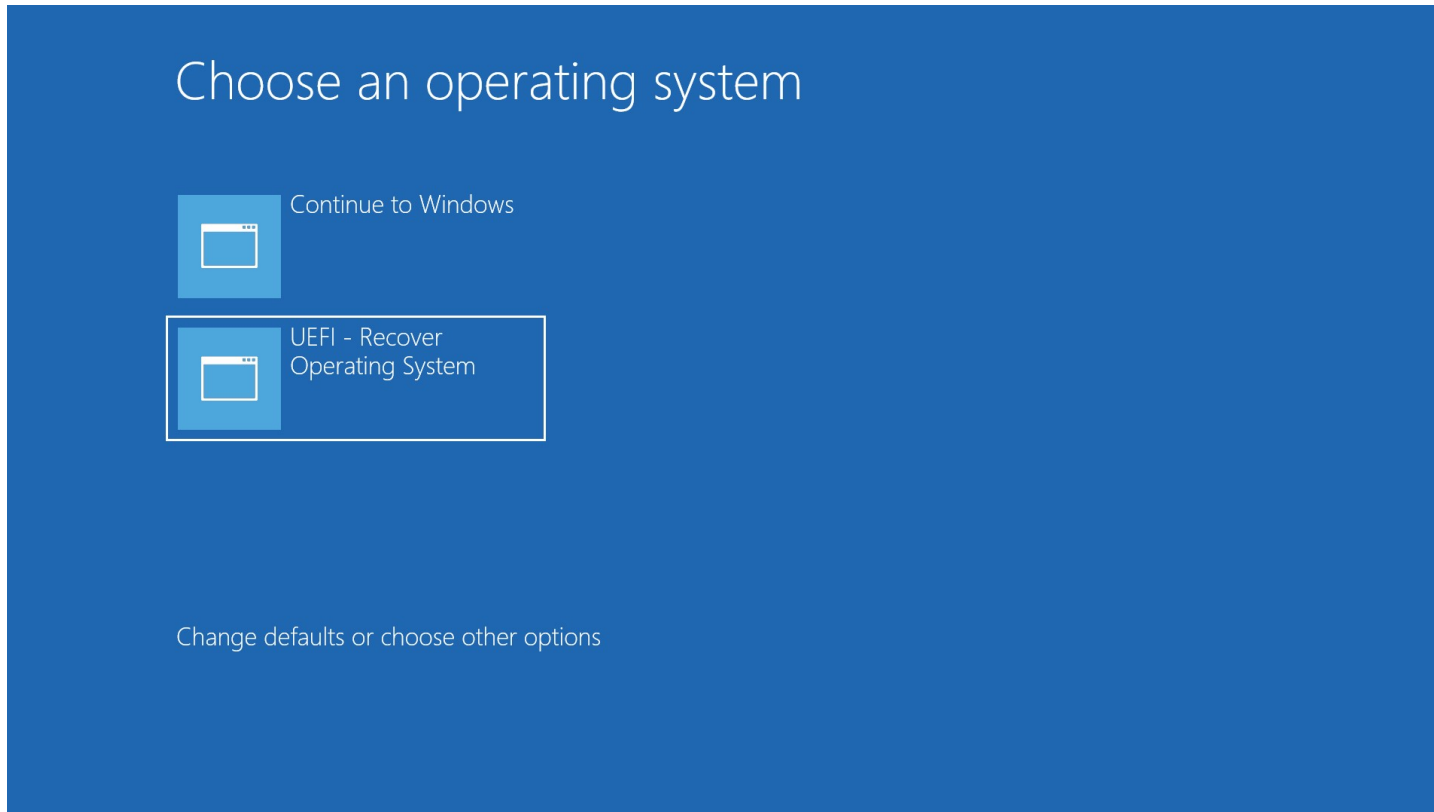
**Remarque : Toutes les données sont supprimées pendant le processus de récupération. L'utilisateur doit sauvegarder les fichiers nécessaires. Elo Touch Solutions n'assume aucune responsabilité pour les données ou logiciels perdus.**

**Remarque : L'utilisateur final doit respecter l'accord de licence de Microsoft.**

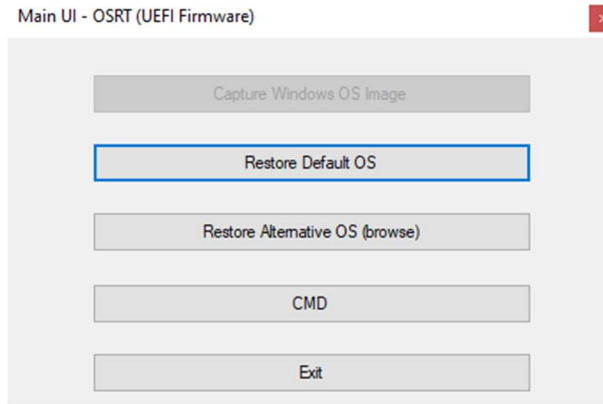
## Récupération du système d'exploitation

Si pour une raison quelconque le système d'exploitation de l'ordinateur tactile doit être rétabli aux RÉGLAGES D'USINE, vous pouvez récupérer votre système en suivant les procédures ci-dessous. **VEUILLEZ NOTER QUE TOUTES LES DONNÉES ET TOUS LES RÉGLAGES SERONT PERDUS LORS DE CE PROCESSUS.** Assurez-vous de sauvegarder complètement toutes vos données, vos paramètres et vos logiciels avant de continuer.

1. Éteignez votre système complètement.
2. Allumez votre système.
3. Lorsque l'écran suivant apparaît, appuyez pour sélectionner « **UEFI – Recover Operating System** » (UEFI - Restaurer le système d'exploitation).



4. L'interface utilisateur suivante sera présentée.



5. Sélectionnez « **Restore Default OS (Restaurer SE par défaut)** ». Le système vérifie automatiquement votre matériel. Lorsque le processus est terminé, cliquez sur le bouton « **Start (Démarrer)** » pour exécuter la fonction de récupération du système. Ce processus va reformater le disque dur principal. **Veillez sauvegarder vos données avant d'effectuer le processus de récupération.**
6. Une fois terminé, cliquez sur le bouton "**Close**" (Fermer). Le système reviendra au menu principal de la solution de récupération Elo. Cliquez alors sur le bouton "**Exit**" (Quitter) pour redémarrer votre système.

**Remarque : Toutes les données sont supprimées pendant le processus de récupération. L'utilisateur doit sauvegarder les fichiers nécessaires. Elo Touch Solutions n'assume aucune responsabilité pour les données ou logiciels perdus.**

**Remarque : L'utilisateur final doit respecter l'accord de licence de Microsoft.**

# Section 4 : Options et mises à niveau

## Ajout de mises à niveau optionnelles

Elo a retenu ce qui suit pour un fonctionnement optimal avec votre unité. Les instructions d'installation et de configuration complètes sont fournies avec les kits installables sur le terrain. Veuillez contacter votre distributeur agréé Elo ou votre partenaire à valeur ajoutée pour connaître les prix.

- 8 Go de mémoire DDR5 SO-DIMM 4800MHz (E466053)
- 16 Go de mémoire DDR5 SO-DIMM 4800MHz (E466237)
- 32 Go de mémoire DDR5 SO-DIMM 4800MHz (E466430)
- SSD M.2 PCIe (NVMe) 128Go (E466613)
- SSD M.2 PCIe (NVMe) 256Go (E466803)

**Remarque : Le changement de SO-DIMM ou du SSD nécessite l'ouverture du couvercle arrière, ce qui peut annuler la protection IP54 de l'ensemble du boîtier ou causer d'autres problèmes inattendus s'il ne fonctionne pas correctement. Veuillez contacter le support technique d'Elo.**

## Kits périphériques optionnels

Les accessoires optionnels et pièces de rechange suivants sont disponibles à l'achat auprès d'Elo Touch Solutions. Le numéro de pièce pour commande est affiché entre parenthèses.

- **Écran client LCD 10" (10 touchés - E045337) / Écran client LCD 10" (non tactile - E138394)  
Écran client LCD 13" (10 touches - E683595)**
  - Pour garantir la meilleure expérience d'affichage et une compatibilité maximale, utilisez uniquement des câbles USB-C Elo homologués avec ce système d'ordinateur tactile.
- **Lecteur de bandes magnétiques (E001002)**
  - MSR avec interface USB pour ce système d'ordinateur tactile.
- **Kit d'affichage orienté client (E001003)**
  - Écran fluorescent (VFD) avec interface USB pour ce système d'ordinateur tactile.
- **Lecteur d'empreintes digitales biométrique (E134286)**
  - Lecteur d'empreintes digitales avec interface USB pour ce système d'ordinateur tactile.
- **Webcam Elo Edge Connect™ (E201494)**
  - Webcam 2D avec interface USB pour ce système d'ordinateur tactile.
- **Caméra 3D Elo Edge Connect™ (E134699)**
  - Caméra 3D avec interface USB pour ce système d'ordinateur tactile.
- **Voyant d'état Elo Edge Connect™ (E644767)**
  - Voyant d'état avec interface USB pour ce système d'ordinateur tactile.
- **Scanner de codes-barres 2D (E384627/E245047/E393160)**
  - Scanner de codes-barres 2D avec interface USB pour ce système d'ordinateur tactile.



- **RFID Elo Edge Connect™ (E673037)**
  - Lecteur NFC (RFID) avec interface USB pour ce système d'ordinateur tactile.
- **Support EMV pour eDynamo (E375343)**
  - Le kit de support EMV est conçu pour un appareil MagTek eDynamo pour ce système d'ordinateur tactile.
- **Support EMV pour Ingenico RP457c avec Bluetooth et USB (E710930)**
  - Le kit de support EMV est conçu pour un appareil Ingenico RP457c pour ce système d'ordinateur tactile.
- **Support EMV pour Ingenico RP457c avec prise jack audio, Bluetooth et USB (E586981)**
  - Le kit de support EMV est conçu pour un appareil Ingenico RP457c pour ce système d'ordinateur tactile.
- **Câble USB-C autorisé Elo de 6 pieds (E710364) / Câble USB-C autorisé Elo de 2 pieds (E969524)**
  - Commandez ce câble homologué pour des options de montage à distance afin de garantir la qualité et la compatibilité de l'affichage sur les moniteurs USB-C Elo.
- **Kit de bloc d'alimentation 24V 180W (E845269)**
  - Le kit de bloc d'alimentation 24V 180W est conçu pour ce système d'ordinateur tactile.
- **Support AiO de 15"/15,6" pour I-Serie 3 (E466998)**
  - Le support AiO de 15"/15,6" est conçu pour ce système d'ordinateur tactile.
- **Support AiO de 17"/21,5" pour I-Serie 3 (E467190)**
  - Le support AiO de 17"/21,5" est conçu pour ce système d'ordinateur tactile.

**Remarque : Lorsqu'un 2<sup>ème</sup> moniteur d'affichage est installé mais qu'il n'a pas de port USB-C, vous devez acheter un câble USB-C vers HDMI pour le connecter à ce système d'ordinateur tactile. Elo a homologué les adaptateurs USB-C vers HDMI indiqués ci-dessous. Veuillez vous rendre chez votre détaillant local pour acheter ces câbles.**

- **Câble Uni USB-C vers HDMI (4K@60Hz)**
- **Câble Creation USB-C vers HDMI (4K@60Hz)**

## Section 5 : Support technique

Si vous rencontrez des problèmes avec votre ordinateur tactile, consultez les suggestions suivantes. Si le problème persiste, contactez votre revendeur local ou le service client Elo. Les numéros de téléphone du support technique mondial sont disponibles sur la dernière page de ce manuel d'utilisation.

### Solutions aux problèmes courants

Problème	Dépannage conseillé
Pas d'alimentation (Le système d'ordinateur tactile ne s'allume pas)	<ol style="list-style-type: none"><li>1. Vérifiez que l'adaptateur secteur CA/CC est bien branché.</li><li>2. Vérifiez que la source secteur fonctionne.</li><li>3. Assurez-vous que le bouton d'alimentation n'est pas cassé</li></ol>
Pas d'affichage (L'écran est noir)	<ol style="list-style-type: none"><li>1. Si la DEL d'état d'alimentation est orange/rouge, l'unité peut être en mode VEILLE/VEILLE PROLONGÉE. Appuyez sur le bouton d'alimentation pour voir si l'affichage revient.</li><li>2. Vérifiez les raccordements de câbles internes et recherchez les composants électriques manquants ou endommagés.</li></ol>
Aucun périphérique amorçable trouvé	<ol style="list-style-type: none"><li>1. Vérifiez que le système d'exploitation est chargé sur le produit.</li><li>2. Dispositif de stockage endommagé - Essayez de l'échanger avec un autre lecteur vierge neuf.</li></ol>
Fonction tactile anormale/absente	<ol style="list-style-type: none"><li>1. Vérifiez si l'écran tactile est présent dans le gestionnaire de périphériques Windows</li><li>2. Mettez le système hors tension et remettez-le sous tension</li><li>3. Assurez-vous qu'aucun dommage n'est présent sur l'écran tactile</li></ol>

### Assistance technique

#### Caractéristiques techniques

Visitez [www.elotouch.com/products](http://www.elotouch.com/products) pour les caractéristiques techniques de cet appareil.

#### Support

Visitez <http://support.elotouch.com/TechnicalSupport/> pour obtenir un support technique.

Consultez la dernière page de ce manuel de l'utilisateur pour les numéros de téléphone de l'assistance technique dans le monde entier.

# Section 6 : Sécurité et maintenance

## Sécurité

- Pour éviter les risques de décharge électrique, suivez tous les avis de sécurité et ne démontez pas l'ordinateur tactile. Il ne sont pas réparables par l'utilisateur.
- Ne bloquez et n'insérez rien dans les fentes de ventilation.
- Le système d'ordinateur portable Elo est équipé d'un adaptateur secteur CA/CC. N'utilisez pas un adaptateur secteur CA/CC s'il est endommagé. Utilisez uniquement l'adaptateur secteur CA/CC fourni par Elo pour le système d'ordinateur portable. L'utilisation d'un adaptateur secteur CA/CC non autorisé peut annuler votre garantie.
- Vérifiez que le système est maintenu et fonctionne avec les conditions environnementales spécifiées ci-dessous.
- Le cordon d'alimentation de l'équipement doit être raccordé à une prise de courant avec mise à la terre.
- Risque d'explosion si la pile est remplacée par une autre d'un mauvais type. Débarrassez-vous des piles usagées en respectant les instructions.
- Assurez-vous de débrancher la source d'alimentation avant de désassembler l'appareil. Le boîtier doit être complètement assemblé avant de le remettre sous tension. Attendez une demi-heure après la mise hors tension avant de toucher les pièces.

### Conditions environnementales pour le fonctionnement et le stockage

#### Température :

Fonctionnement	de 0°C à 35°C
Stockage	de -30°C à 60°C

#### Humidité (sans condensation) :

Fonctionnement	de 20% à 80%
Stockage	de 5% à 95%

#### Altitude :

Fonctionnement	0 à 3,048 m
Stockage	0 à 12,192 m

#### Puissance nominale

24 volts, 7,5 Amps max

#### Indice de protection

IP54 - Avec les conditions suivantes :

Maintenir les couvercles des connecteurs et des périphériques hermétiquement fermés. Le bloc d'alimentation ne respecte pas la classification IP54.

IP54 uniquement en orientation paysage, et pas en cas de montage face vers le haut ou vers le bas.

**Remarque : Le rapport thermique du flux d'air de 0,5m/s + CPU Condition d'alimentation minimale garantie . Pour les SKUs sans SE, il est recommandé d'installer l'outil d'optimisation TDP d'Elo pour de meilleures performances.**

## Avis de prise en charge de l'adaptateur secteur

L'avis suivant vous aidera à utiliser la fonction Alimentation USB de votre système d'ordinateur tactile Elo.

- Ne dépassez pas un total de 180 Watts. Prenez la puissance ci-dessous, ajoutez les périphériques Elo ou vos autres appareils et vérifiez que vous êtes sous 180 Watts. Si vous avez besoin d'aide au sujet des spécifications d'alimentation sur votre application, veuillez contacter l'assistance Elo pour obtenir de l'aide sur la configuration et les calculs. **(Note : le tableau ci-dessous concerne les i5 15"/21,5" et toutes les tailles d'i7 avec 16Go DIMM/SSD de 256Go, les autres avec 8Go DIMM/SSD de 128Go)**

Consommation électrique max (sans périphériques)	ESY15i2C: 34W ESY17i2C: 33W ESY22i2C: 39W ESY24i2C: 40W	ESY15i3C: 49W ESY17i3C: 47W ESY22i3C: 60W ESY24i3C: 52W	ESY15i5C: 50W ESY17i5C: 50W ESY22i5C: 57W ESY24i5C: 56W	ESY15i7C: 50W ESY17i7C: 54W ESY22i7C: 56W
--	--	--	--	---

- Les numéros de produit d'ELO correspondants sont disponibles dans le tableau ci-dessous.

Configuration	NP ELO	Description de la pièce
Tous les modèles	E511572	BLOC D'ALIMENTATION AIO, 24 V 180 W, DELTA
Tous les modèles	E167926	BLOC D'ALIMENTATION AIO , 24V 180W , BILLION

## Entretien et manipulation

Les conseils suivants vous aideront à maintenir le fonctionnement optimal de votre ordinateur tactile :

- Débranchez le câble d'alimentation avant nettoyage.
- Pour nettoyer l'unité (sauf l'écran tactile), utilisez un chiffon propre légèrement humidifié avec un détergent doux.
- Il est important que votre appareil reste sec. Ne laissez pas de liquides sur ou dans l'appareil. Si du liquide pénètre à l'intérieur, éteignez l'appareil et faites-le vérifier par un technicien de service qualifié avant de le remettre sous tension.
- N'essayez pas l'écran avec un chiffon ou une éponge qui pourrait rayer la surface.
- Pour nettoyer l'écran tactile, utilisez du nettoyant pour fenêtres ou vitres appliqué sur un chiffon ou une éponge propres. N'appliquez jamais de nettoyant directement sur l'écran tactile. N'utilisez pas d'alcool (méthyle, éthyle ou isopropyle), de diluant, de benzène ou d'autre solvant fort.
- Assurez-vous que la température et l'humidité de l'environnement sont maintenues dans les valeurs des spécifications et ne bloquez pas les fentes de ventilation.
- Les ordinateurs tactiles ne sont pas conçus pour une utilisation à l'extérieur.

## Directive sur les déchets d'équipements électriques et électroniques (DEEE)



Ce produit ne doit pas être jeté avec les ordures ménagères. Il doit être mis au rebut dans un centre de dépôt spécialisé pour un recyclage approprié. Assurez-vous que ce produit est rejeté conformément aux lois et réglementations locales à la fin de sa vie utile. Elo a mis en place des dispositifs de recyclage dans certaines parties du monde. Pour plus d'informations sur l'accès à ces dispositifs, veuillez visiter.

<https://www.elotouch.com/e-waste-recycling-program>

## Directive UL

L'ordinateur tactile dispose d'une pile au lithium incluse sur la carte mère. Il existe un risque d'explosion si la pile est remplacée par une autre d'un mauvais type. Veuillez jeter les piles usées conformément aux instructions locales.

## Avertissement

- Il est important que votre ordinateur tactile reste sec. Ne versez pas de liquide dans ou sur votre ordinateur tactile. Si votre ordinateur tactile devient humide, n'essayez pas de le réparer vous-même. Contactez le service clientèle Elo pour des instructions.
- Utiliser de manière excessive l'ordinateur tactile peut endommager votre vision.
- Veuillez vous reposer pendant 10 minutes quand vous utilisez le système 30 minutes.
- Les enfants de moins de deux ans ne doivent pas regarder directement l'écran ; les enfants de plus de deux ans ne doivent pas regarder l'écran plus d'une heure par jour.

# Section 7 : Informations réglementaires

## Informations de sécurité électrique

La conformité est requise pour la tension, la fréquence et le courant indiqués sur l'étiquette du fabricant. La connexion à une source d'alimentation différente de celle indiquée sur l'étiquette peut causer un mauvais fonctionnement, des dégâts à l'équipement ou des risques d'incendie si les exigences ne sont pas respectées.

Aucune pièce réparable par l'utilisateur ne se trouve dans cet appareil. Cet équipement contient des tensions dangereuses pouvant constituer un risque de sécurité. Les réparations doivent être effectuées uniquement par un technicien qualifié.

Contactez un électricien qualifié ou le fabricant si vous avez des questions concernant l'installation avant de connecter l'équipement au secteur.

## Informations sur les émissions et l'immunité

### Avis relatif à la conformité FCC pour les utilisateurs aux États-Unis :

Cet appareil est conforme à la section 15 de la réglementation de la FCC. Le fonctionnement est soumis aux conditions suivantes :

- (1) Cet appareil ne doit pas causer d'interférences nuisibles, et (2) cet appareil doit accepter toute interférence reçue, y compris les interférences qui peuvent causer un fonctionnement indésirable de l'appareil.

Les modifications ou tous changements effectués sans l'accord exprès de la partie responsable de la conformité aux normes peut annuler le droit de l'utilisateur à utiliser l'équipement.

REMARQUE : Cet appareil a été testé et déclaré conforme aux limites définies pour les appareils numériques de Classe B suivant l'article 15 de la réglementation de la FCC. Ces limites sont destinées à assurer une protection raisonnable contre les interférences nuisibles dans une installation résidentielle. Cet appareil génère, utilise et peut émettre de l'énergie radioélectrique et, s'il n'est pas installé et utilisé conformément aux recommandations, peut provoquer des interférences nuisibles aux communications radio. Il n'existe toutefois aucune garantie que de telles interférences ne se produiront pas dans une installation particulière. Si cet appareil cause des interférences indésirables à la réception de la radio ou de la télévision, ce que vous pouvez facilement observer en éteignant et en rallumant l'appareil, nous vous encourageons à prendre une ou plusieurs des mesures correctives suivantes :

- Réorienter ou déplacer l'antenne réceptrice.
- Augmenter l'espacement entre l'équipement et le récepteur.

- Brancher l'équipement sur une autre prise ou un autre circuit que celle/celui sur laquelle/lequel le récepteur est branché.
- Demander conseil à un fournisseur ou technicien spécialisé.

Cet équipement doit être installé et utilisé de manière à assurer un espacement minimum de 20 cm entre chaque personne.

### **Avis aux utilisateurs au Canada pour la conformité IC :**

Cet équipement est conforme aux limites de la classe B pour les émissions de bruit radio des appareils numériques telles que fixées par les règlements sur les interférences radio d'Industry Canada.

CAN ICES-003(B)/NMB-003(B)

Cet appareil contient un ou plusieurs émetteurs/récepteurs exemptés de licence qui sont conformes aux normes RSS de Innovation, Science and Economic Development du Canada exemptés de licence. Le fonctionnement est soumis aux conditions suivantes :

- (1) Cet appareil ne doit pas causer d'interférences.
- (2) Cet appareil doit accepter toute interférence, y compris les interférences susceptibles de provoquer un fonctionnement non désiré de l'appareil.

L'émetteur/récepteur exempt de licence contenu dans le présent appareil est conforme aux CNR d'Innovation, Sciences et Développement économique Canada applicables aux appareils radio exempts de licence. L'exploitation est autorisée aux deux conditions suivantes :

- (1) L'appareil ne doit pas produire de brouillage;
- (2) L'appareil doit accepter tout brouillage radioélectrique subi, même si le brouillage est susceptible d'en compromettre le fonctionnement.

### **Avis pour les utilisateurs dans l'Union européenne :**

Utilisez uniquement les cordons d'alimentation et câbles d'interconnexion fournis avec cet équipement. Tout remplacement des cordons fournis et des câblages peut compromettre la sécurité électrique ou la certification de la marque CE pour les émissions ou l'immunité comme requis par les normes suivantes :

Cet équipement informatique (Information Technology Equipment, ITE) doit disposer d'une marque CE sur l'étiquette du fabricant qui signifie que l'équipement a été testé sur base des directives et des normes suivantes : Cet équipement a été testé conformément aux exigences pour la marque CE, comme requis par la directive CEM 2014/30/UE indiquée dans la norme européenne EN 55032 classe B et la directive sur les basses tensions 2014/35/UE indiquée dans la norme européenne EN 60950-1.

## Informations générales pour tous les utilisateurs :

Ce matériel génère, utilise et peut émettre de l'énergie de fréquence radio. S'il n'est pas installé et utilisé conformément à ce manuel, l'équipement peut provoquer des interférences avec les communications radio et télévisuelles. Il n'existe toutefois aucune garantie que de telles interférences ne se produiront pas dans une installation particulière à cause de particularités propres au site.

1. Pour répondre aux exigences d'émission et d'immunité, l'utilisateur doit respecter ce qui suit :
  - a. Utilisez uniquement les câbles d'E/S fournis pour connecter cet appareil numérique à un ordinateur.
  - b. Pour assurer la conformité, utilisez uniquement le cordon de ligne approuvé fourni par le fabricant.
  - c. L'utilisateur est averti que les changements ou modifications non approuvés sur l'équipement par le responsable de la conformité peuvent annuler l'autorité de l'utilisateur à utiliser l'équipement.
2. Si cet équipement semble causer des interférences avec la réception radio ou télévisuelle, ou tout autre dispositif :
  - a. Vérifiez la source d'émission en éteignant et en allumant l'équipement. Si vous déterminez que cet appareil cause les interférences, essayez de les corriger en appliquant une ou plusieurs des mesures suivantes :
    - i. Déplacez l'appareil numérique à l'écart du récepteur affecté.
    - ii. Repositionnez (tournez) l'appareil numérique par rapport au récepteur affecté.
    - iii. Réorientez l'antenne du récepteur affecté.
    - iv. Branchez l'appareil numérique sur une prise différente afin que lui et le récepteur se trouvent sur des circuits différents.
    - v. Débranchez et enlevez tous les câbles d'E/S que l'appareil numérique n'utilise pas. (les câbles d'E/S non reliés sont une source potentielle de niveaux d'émissions RF élevés.)
    - vi. Branchez l'appareil numérique uniquement sur une prise mise à la terre. N'utilisez pas d'adaptateurs. (Retirer ou couper le fil de mise à la terre peut augmenter les niveaux d'émission RF et représenter un risque mortel pour l'utilisateur.)

Si vous avez besoin d'aide, consultez votre revendeur, fabricant ou un technicien radio ou télévision expérimenté.

## Classification de certificat

Configuration	Classification	Documentation
Tous les modèles	Classe B	DÉCLARATIONS DE CONFORMITÉ MD600153, I-Series 3 avec Intel®



この装置は、クラスB機器です。この装置は、住宅環境で使用することを目的としていますが、この装置がラジオやテレビジョン受信機に近接して使用されると、受信障害を引き起こすことがあります。


取扱説明書に従って正しい取り扱いをして下さい。

VCCI - B

## Directive relative aux équipements radio

Elo déclare par la présente que le type d'équipement radio, Elo POS, est conforme à la Directive 2014/53/EU. Le texte intégral de la déclaration de conformité à l'UE est disponible à l'adresse Internet suivante : [www.elotouch.com](http://www.elotouch.com)

Cet appareil est conçu et prévu pour une utilisation en intérieur uniquement.

	AT	BE	BG	HR	CY	CZ	DK
	EE	FI	FR	DE	EL	HU	IE
	IT	LV	LT	LU	MT	NL	PL
	PT	RO	SK	SI	ES	SE	UK (NI)
	CH	TR	NO				
	UK						

La fréquence de fonctionnement et la puissance de radio-fréquence sont indiquées ci-dessous :

- o WLAN 802.11b/g/n/ax 2400MHz-2483,5MHz ≤ 20 dBm
- WLAN 802.11a/n/ac/ax 5150MHz-5725MHz <23 dBm
- WLAN 802.11a/n/ac/ax 5725MHz-5825MHz <13,98 dBm
- WLAN 802.11ax 59450MHz-6425MHz <23 dBm
- o Bluetooth BREDRLE 2400MHz-2483,5MHz ≤ 20 dBm

### ECC/DEC/ (04)08:

L'utilisation de la bande de fréquences 5150-5350 MHz, 5350-6425 MHz est limitée au fonctionnement en intérieur en raison des exigences de protection des services par satellite

## Directive EC R&TTE

La **Directive 2014/53/UE** du Parlement européen et du Conseil du 16 avril 2014 sur l'harmonisation des lois des États membres concernant la mise à disposition sur le marché d'équipements radio et l'abrogation du texte de la Directive 1999/5/CE avec applicabilité EEA.



Marque d'identification

La documentation technique pertinente est disponible à l'adresse : Elo Touch Solutions, Inc.  
670 N. McCarthy Boulevard Suite 100  
Milpitas, CA 95035  
États-Unis.

### États-Unis

Contient FCC TX ID : PD9AX210NG

### Canada

Contient IC ID : 1000M-AX210NG

### Japon

RF :003-220254 TÉL :D220163003

電波法により5GHz帯は屋内使用に限ります。

### Argentine

CNC: C-25568

### Brésil

Anatel : RF :14242-20-04423

*Este equipamento não tem direito à proteção contra interferência prejudicial e não pode causar interferência em sistemas devidamente autorizados.*

Incorpora produto homologado pela ANATEL sob o número 14242-20-04423.

Este equipamento não tem direito à proteção contra interferência e não pode causar interferência em sistemas devidamente autorizados.

Para mais informações, consulte o site da Anatel: <https://www.gov.br/anatel/pt-br>

### Information sur l'exposition aux fréquences radio (TAS)

Cet appareil a été testé et respecte les limites applicables d'exposition aux radiofréquences (RF). Le taux d'absorption spécifique (TAS) fait référence à la vitesse à laquelle le corps absorbe l'énergie RF. Les tests de TAS sont effectués en utilisant des positions de fonctionnement standard, l'appareil émettant à son niveau de puissance certifié le plus élevé dans toutes les bandes de fréquences testées. Cet appareil a été testé avec une distance de séparation de 20 cm. Gardez toujours cet appareil à l'écart de votre corps pour vous assurer que les niveaux d'exposition restent à des niveaux égaux ou inférieurs à ceux qui ont été testés.

## Certificat Energy Star

La série I 3 avec Intel® peut répondre aux exigences d'Energy Star 8.0 avec certaines configurations, veuillez contacter Elo directement.



ENERGY STAR est un programme géré par l'Agence américaine de protection de l'environnement (EPA) et le Département américain de l'énergie (DOE) qui promeut l'efficacité énergétique.

Ce produit est conforme aux normes ENERGY STAR dans les paramètres « par défaut d'usine ». La modification des paramètres d'usine par défaut augmentera la consommation d'énergie qui pourrait dépasser les limites nécessaires pour être admissible à la classification ENERGY STAR.

Pour plus d'informations sur le programme ENERGY STAR, consultez le site [Energystar.gov](http://energystar.gov).



8 September 2023

### FCC Declaration of Conformity

Per FCC 47 CFR FCC Part15 subpart B Section 2.1077(a)  
In accordance with FCC Rules and Regulations

**Model Number:** ESY15iXC (X= 0-9)  
**Equipment Category:** Information Technology and Telecommunications Equipment  
**Equipment Class:** Commercial and Light Industrial  
**Product Name:** Touch All in one Computer  
**Manufacturer:** Elo Touch Solutions, Inc.  
870 N. McCarthy Blvd.  
Suite 100  
Milpitas, CA 95035  
[www.elotouch.com](http://www.elotouch.com)

**Trademark:**



#### Declaration:

This device complies with Part 15 of the FCC Rules. Operation is subject to the following two conditions:

- (1) This device may not cause harmful interference, and
- (2) this device must accept any interference received, including interference that may cause undesired operation

Kevin Huang  
Director, Systems Engineering  
Elo Touch Solutions, Inc.

## Certifications d'agence

Les certifications et marques suivantes ont été émises ou déclarées pour ce système :

- FCC UL États-Unis
- cUL, IC Canada
- Allemagne, TÜV
- CE Europe
- RCM Australie
- Royaume-Uni UKCA
- International CB
- VCCI, MIC Japon
- S-Mark Argentine
- Brésil, ANATEL
- Mexique NOM
- CCC, SRRC Chine
- RoHS CoC
- Des configurations Energy Star 8.0 sont disponibles, veuillez contacter Elo directement.

## Explication des marquages

- Conformément à la norme SJ/T11364-2006, les produits informatiques électroniques sont marqués avec le logo de contrôle de la pollution suivant. La période d'utilisation écologique de ce produit est de 10 ans. Le produit ne connaîtra pas de fuites ou de transformations dans les conditions normales de fonctionnement indiquées ci-dessous, ainsi l'utilisation de ce produit informatique électronique ne causera pas de pollution environnementale grave, de blessures corporelles ou de dommages aux biens.

Température de fonctionnement : 0 - -35 / Humidité : 20 %-80 % (sans condensation).

Température de stockage : -20~60 / Humidité : 10 % ~ 95 % (sans condensation).



- Il est encouragé et recommandé de recycler et réutiliser ce produit conformément aux lois locales. Le produit ne doit pas être jeté avec les ordures ménagères.



## RoHS de la Chine

Conformément à la loi chinoise « Administrative Measures for the Restricted Use of Hazardous Substances in Electrical and Electronic Products (Méthodes de gestion pour la limitation de l'utilisation de substances dangereuses dans les produits électriques et électroniques) », cette section énumère les noms et les contenus des substances dangereuses que ce produit peut contenir.

Nom du composant	Substances et éléments toxiques ou dangereux					
	Plomb (Pb)	Mercure (Hg)	Cadmium (Cd)	Chrome hexavalent (Cr6+)	Diphényle polybromé (PBB)	Polybromodiphényléthers (PBDE)
Parties en plastique	○	○	○	○	○	○
Parties métalliques	X	○	○	○	○	○
Assemblage des câbles	X	○	○	○	○	○
Écran LCD	X	○	○	○	○	○
Écran tactile	X	○	○	○	○	○
PCBA	X	○	○	○	○	○
Logiciels (CD, etc.)	○	○	○	○	○	○

## 中国 RoHS 认证

根据中国法律《电器电子产品有害物质限制使用管理办法》，本节将列出本产品可能含有的有害物质的名称和含量。

部件名称	有害物质					
	铅 (Pb)	汞 (Hg)	镉 (Cd)	六价铬(Cr6+)	多溴联苯(PBB)	多溴联苯醚(PBDE)
塑料部件	○	○	○	○	○	○
金属零件	X	○	○	○	○	○
电线和电缆组件	X	○	○	○	○	○
液晶显示面板	X	○	○	○	○	○
触控屏面板	X	○	○	○	○	○
PCBA	X	○	○	○	○	○
软件 (CD 等)	○	○	○	○	○	○

本表格依据 SJ/T 11364 的规定编制。  
○：表示该有害物质在该部件所有均质材料中的含量均在 GB/T 26572 规定的限量要求以下。  
X：表示该有害物质至少在该部件的某一均质材料中的含量超出 GB/T 26572 规定的限量要求。

### 标志说明

(1) 根据 SJ/T11364 的要求，电子信息产品标有以下电子电气产品有害物质限制使用标识。此产品在 10 年内不会对环境产生影响。



(2) 绿色产品标识



## Section 8 : Informations sur la garantie

Pour plus d'informations sur la garantie, voir <http://support.elotouch.com/warranty/>

### [www.elotouch.com](http://www.elotouch.com)

Visitez notre site Web pour les dernières

Informations sur le produit

Spécifications

Événements à venir

Communiqués de presse

Pilotes logiciels

Newsletter moniteur tactile

Pour en savoir plus sur notre vaste gamme de solutions tactiles Elo, rendez-vous sur [www.elotouch.com](http://www.elotouch.com), ou appelez le bureau le plus proche de chez vous.

---

#### Amériques

Tél +1 408 597 8000

[elosales.na@elotouch.com](mailto:elosales.na@elotouch.com)

#### Europe (EMEA)

Tél +32 16 930 136

[elosales@elotouch.com](mailto:elosales@elotouch.com)

#### Asie-Pacifique

Tél +86 (21) 3329 1385

[www.elotouch.com.cn](http://www.elotouch.com.cn)



© 2023 Elo Touch Solutions, Inc. Tous droits réservés.