



MANUAL DO USUÁRIO

Elo Touch Solutions Série-I 3 com computador Intel® Touch



Copyright © 2023 Elo Touch Solutions, Inc. Todos os direitos reservados.

Nenhuma parte desta publicação pode ser reproduzida, transmitida, transcrita, armazenada em um sistema de recuperação ou traduzida em qualquer idioma ou idioma de computador, em qualquer forma ou por qualquer meio, incluindo, mas não limitado, eletrônico, magnético, ótico, químico, manual ou de outro modo sem permissão prévia da Elo Touch Solutions, Inc.

Aviso legal

As informações neste documento são sujeitas à mudança sem aviso prévio. A Elo Touch Solutions, Inc. e as suas afiliadas (coletivamente "Elo") não fornece representações ou garantias em relação ao conteúdo deste documento e especificamente, se exime de qualquer garantia implícita de comercialização ou adequação a um objetivo em particular. A Elo se reserva o direito de revisar esta publicação e realizar mudanças de tempos em tempos no conteúdo deste documento sem a obrigação dela ter que notificar qualquer pessoa destas revisões ou mudanças.

Reconhecimento de Marcas Registradas

Elo, Elo (logotipo), Elo Touch, Elo Touch Solutions, TouchPro são marcas de comércio da Elo e suas Afiliadas. Windows é uma marca de comércio da Microsoft Corporation.

Índice

Seção 1: Introdução.....	4
Seção 3: Operação.....	18
Seção 4: Opções e Atualizações	25
Seção 5: Suporte Técnico	27
Seção 6: Segurança e Manutenção	28
Seção 7: Informações Regulamentares	31
Seção 8: Informações de Segurança.....	41

Seção 1: Introdução

Descrição do Produto

A versátil Série-I 3 com sistema Intel® combina estética moderna, flexibilidade modular e confiabilidade de nível comercial. Projetada especificamente para o ponto de venda, a Série-I 3 com Intel® oferece uma variedade de tamanhos de tela sensível ao toque entre 15" 4:3, 17" 5:4, 15,6" 16:9 FHD, 21,5" 16:9 FHD e 23,8" 16:9 FHD, além de uma opção de processadores Core Alder Lake-PS SoC Celeron, i3, i5 e i7 de 12ª geração da Intel. Todos os modelos, inclusive os modelos com TPM 2.0 e i5/i7, são compatíveis com VPRO para máxima segurança e gerenciabilidade do sistema. Todos os modelos oferecem a flexibilidade necessária para os periféricos de que você precisa para qualquer aplicação - seja um monitor voltado para o cliente, um leitor de pagamentos, uma impressora, uma caixa registradora, um leitor de código de barras ou uma balança, a Série-I 3 com Intel® atende a todas as necessidades. Desde o PDV tradicional até os aplicativos de autoatendimento. A Série-I 3 com Intel® oferece a durabilidade necessária para sobreviver ao uso público contínuo e é apoiada pela garantia padrão de 3 anos da Elo.

ESY15iXC	ESY17iXC	ESY22iXC	ESY24iXC
BOE, PV156FHM-N30	INX, M170EGE L20	LCD, LM215WF3-SLS2	AUO, M238HVN01 V0
INX, G156HCE-E01	AUO, M170ETN01.1	AUO, M215HAN01.2	BOE, MV238FHM-N10
AUO, G150XTN03.8	INX, G170ECE-LE1		
INX, G150XJE-E02			

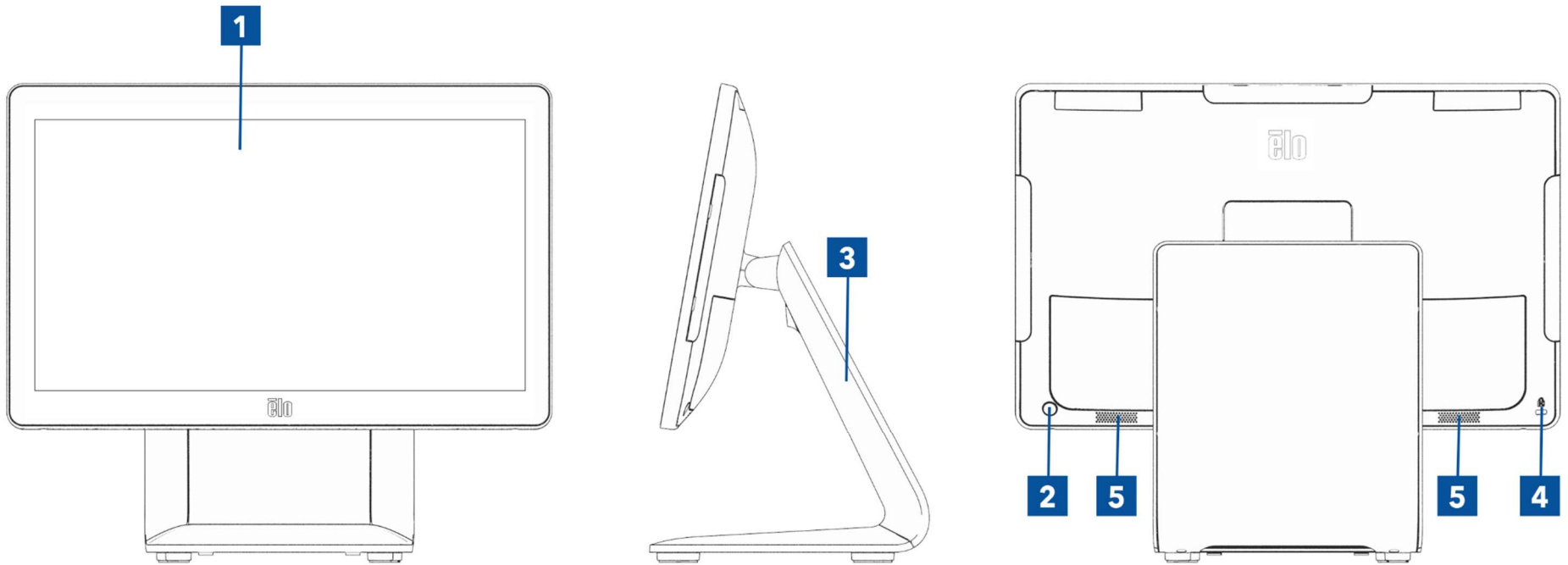
Precauções

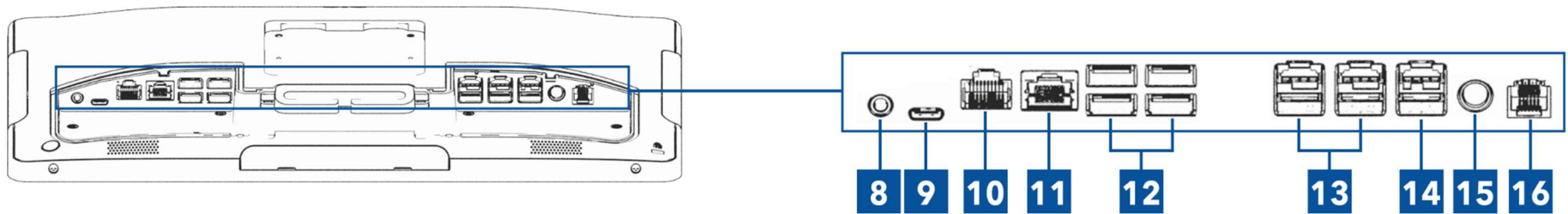
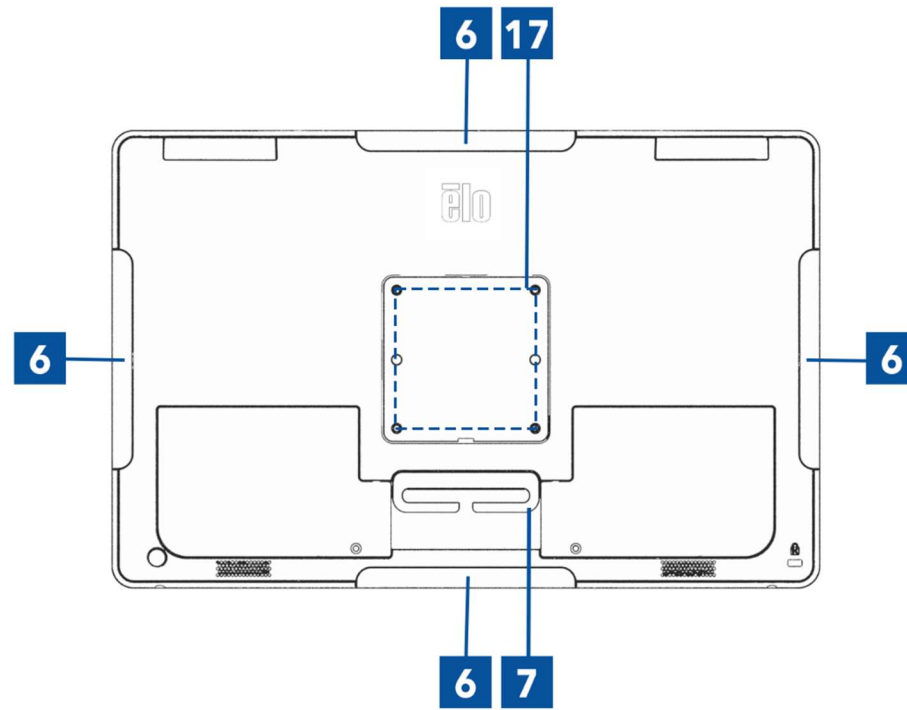
Siga todos os alertas, precauções e dicas de manutenção como recomendado neste manual do usuário para maximizar a vida de sua unidade e evitar riscos para a segurança do usuário. Veja o Capítulo 6 para mais informações sobre segurança.

Este manual contém informações importantes para a instalação e a manutenção adequadas dos computadores da Série-I 3 com Intel® touch. Antes de instalar e ligar a unidade, leia este manual detalhadamente, com seriedade e atenção.

Layout da Série-I 3 com Intel® (com Suporte)

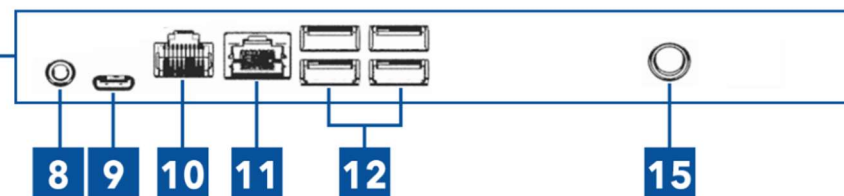
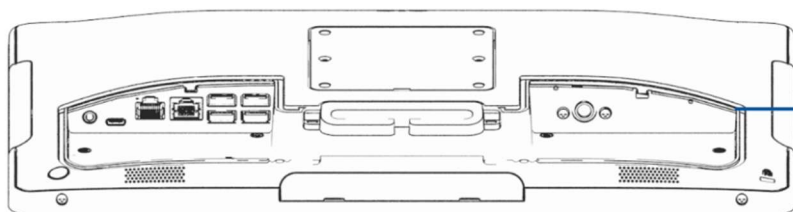
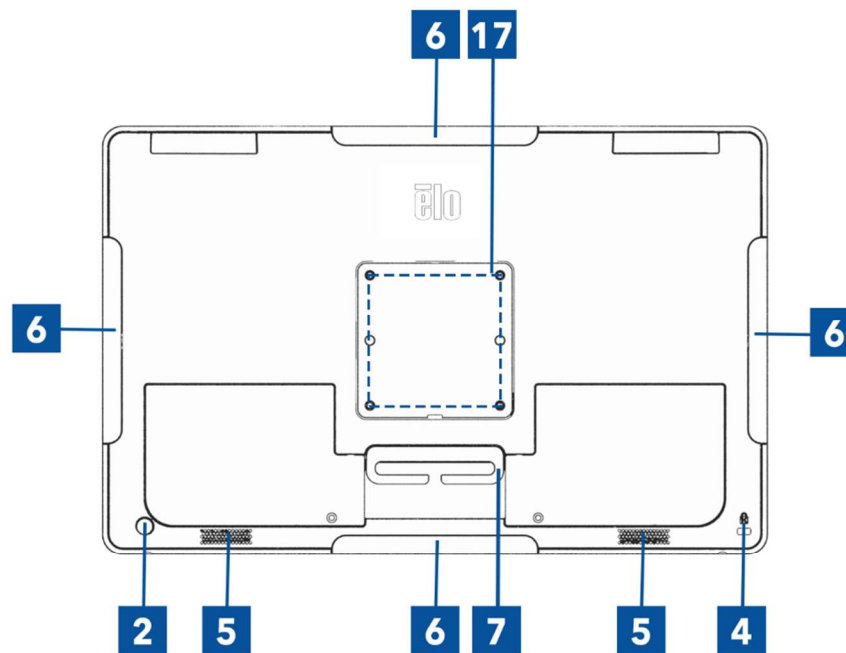
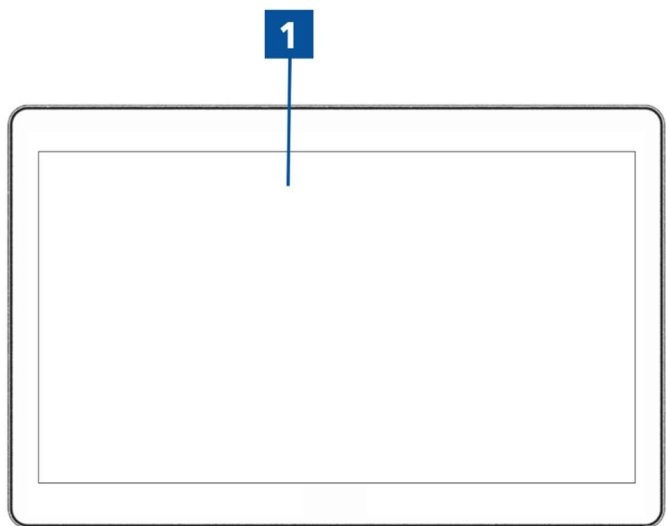
Um modelo de 15,6" é mostrado abaixo.





Layout da Série-I 3 com Intel® (sem Suporte)

Um modelo de 15,6" é mostrado abaixo.



1	Monitor com Touch	11	Porta Ethernet LAN
2	Interruptor de Energia/LED indicador de energia	12	Porta USB tipo A(4x)
3	Suporte (apenas com suporte)	13	Porta USB alimentada por +12 volts (2x, somente com suporte)
4	Trava Kensington	14	Porta USB alimentada por +24 volts (somente com suporte)
5	Alto-falante	15	Conector de alimentação (ENTRADA CC)
6	Porta Micro USB na Borda para Periféricos Elo	16	Porta da Caixa Registradora (A/B) (somente com suporte)
7	Guia de Cabo	17	Furo para parafuso do suporte de parede/braço
8	Fone de ouvido		
9	Porta USB C		
10	Porta serial alimentada (COM1/RJ-50)		

1. Monitor com Touch

O modelo está disponível com as seguintes tecnologias de toque.

- TouchPro, capacitivo projetivo de moldura zero (PCAP)

2. Interruptor de Energia/LED indicador de energia

Pressione o interruptor para ligar/desligar o sistema do computador de toque. O LED indicador de energia mostra o estado do computador de toque. Veja a Seção 3 para maiores detalhes.

3. Suporte

O suporte tem um design robusto que suporta o sistema de computador de toque.

4. Trava Kensington

A trava Kensington é um mecanismo antifurto padrão para fixar o computador de mesa no local de montagem desejado. A trava de cabo Kensington não está incluída.

5. Alto-falante

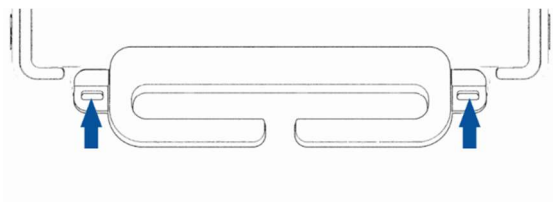
Dois alto-falantes integrados de 2 watts fornecem saída de áudio para reprodução.

6. Porta micro USB Edge (kit de acessórios - conexões)

O sistema de computador de toque inclui quatro portas USB de borda do monitor para a montagem de periféricos opcionais. Os periféricos podem ser montados e fixados na borda para atender a muitos requisitos de periféricos de E/S.

7. Guia de Cabo

O sistema tem dedos para gerenciamento de cabos integrados para melhorar o roteamento dos cabos. Há também dois orifícios que podem ser usados com as abraçadeiras de cabos incluídas.



8. Fone de ouvido

A porta de áudio foi projetada para conectividade de fone de ouvido e microfone.

9. Porta USB tipo C

A porta USB tipo C permite a conexão com outros dispositivos compatíveis com o tipo C (até 27 W).

10. Porta serial alimentada por +12 volts (COM/RJ-50)

A porta serial é uma especificação RS-232 para conexão de interface RJ-50. O padrão de 12 Volts está desativado e as configurações são ajustáveis a partir da configuração do BIOS de Controle de Energia → Advanced → (Avançada) RJ50 COM.

11. Porta Ethernet LAN

A porta LAN Ethernet do sistema do computador de toque oferece capacidade de velocidade de até 1 Gbps para conexão em rede.

12. Porta USB 3.2 Gen 1×1

Quatro portas padrão de Supervelocidade USB 3.2 Gen 1×1 (5 Gbit/s) estão disponíveis na parte traseira do sistema do computador de toque.

13. Porta USB alimentada por +12 Volts

A potência nominal máxima do USB alimentado por +12 Volts seria limitada a 12 Volts a 1,5 Amps.

14. Porta USB alimentada por +24 Volts

A especificação de porta USB alimentada por +24 volts foi projetada para todos os sistemas de computadores de toque. A potência nominal máxima da porta USB alimentada por +24 Volts é de 24 Volts a 2,3 Amps. Em circunstâncias especiais, use um adaptador de energia externo para o seu periférico de 24 V (NÃO USE a porta USB alimentada por 24 V integrada) quando os sistemas estiverem funcionando com 100% de carga e todas as portas de E/S, exceto a porta USB alimentada por 24 V, estiverem conectadas para a carga máxima de energia de cada porta.

Verifique se o consumo geral de energia do periférico não excede os seguintes valores (supondo que o sistema esteja funcionando com o consumo máximo de energia, o que não é comum em aplicativos de PDV):

- a. Não exceda 146 W para ESY15i2C, 147 W para ESY17i2C, 141 W para ESY22i2C, 140 W para ESY24i2C.
- b. Não exceda 131 W para o ESY15i3C, 133 W para o ESY17i3C, 120 W para o ESY22i3C, 128 W para o ESY24i3C.
- c. Não exceda 130 W para o ESY15i5C, 130 W para o ESY17i5C, 123 W para o ESY22i5C, 124 W para o ESY24i5C.
- d. Não exceda 130 W para o ESY15i7C, 126 W para o ESY17i7C, 124 W para o ESY22i7C.

15. Conector de alimentação (ENTRADA CC)

Para ligar o computador de toque, conecte o conector CC do kit de adaptador de energia CA/CC à conexão de energia do dispositivo.

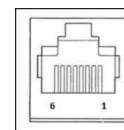
Observação: Quando quiser desconectar o plugue CC do módulo de suporte, segure-o conforme a figura abaixo e remova-o com cuidado.

16. Porta da Caixa Registradora (A/B)

A porta principal da gaveta de dinheiro é um projeto de interface RJ-12 e oferece operação comutável em +12VOLTS e +24VOLTS. A configuração padrão é de +24 Volts e as configurações são ajustáveis na configuração do BIOS do Controle de Energia da Caixa de Dinheiro → Advanced → (Avançada).

Atribuição de pinos da porta da gaveta de dinheiro

Pino#	Nome do sinal	Pino#	Nome do sinal
1	GND	2	CD1-
3	Sensor CD1	4	Unidade de CD
5	CD2-	6	Reserva



17. Montagem VESA

Um padrão de montagem de quatro orifícios de 75 x 75 mm para o tamanho mínimo para parafusos M4 é fornecido na parte traseira do sistema de computador de toque de 15"/15,6".

Um padrão de montagem de quatro orifícios de 100 x 100 mm para o tamanho mínimo para parafusos M4 é fornecido na parte traseira do sistema de computador de toque de 17"/ 21,5/23,8".

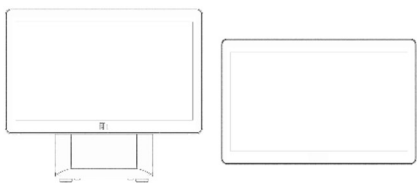
A contagem compatível com VESA FDMI é codificada: VESA MIS-D, C

Seção 2: Instalação

Desembalagem do computador de toque

Abra a caixa de papelão e verifique se os itens a seguir estão presentes:

- Série-I 3 com computador Intel® Touch
- Cabo de alimentação EUA/Canadá
- Cabo de alimentação Europa
- Adaptador de energia de +24 volts
- Cabo serial RJ50 para RS232
- Guia Rápido de Instalação
- Parafusos, M4X12, cabeça cônica (somente sem suporte, para montagem VESA)
- Parafusos, M4x20, cabeça chata (somente com suporte, para montagem de CFD)
- Abraçadeira para cabo
- Tampa Traseira de CFD (somente com suporte, para montagem de CFD)



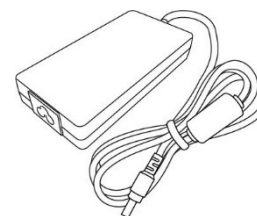
Série-I 3 com computador Intel® Touch



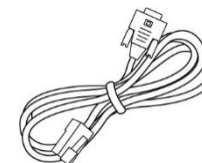
Cabo de Energia EUA/Canadá



Cabo de Energia Europa



Adaptador de energia de +24 volts



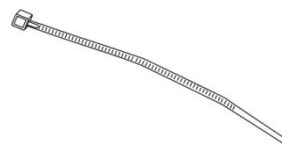
Cabo serial RJ50 para RS232



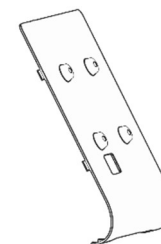
Guia Rápido de Instalação



Parafusos



Abraçadeira para cabo

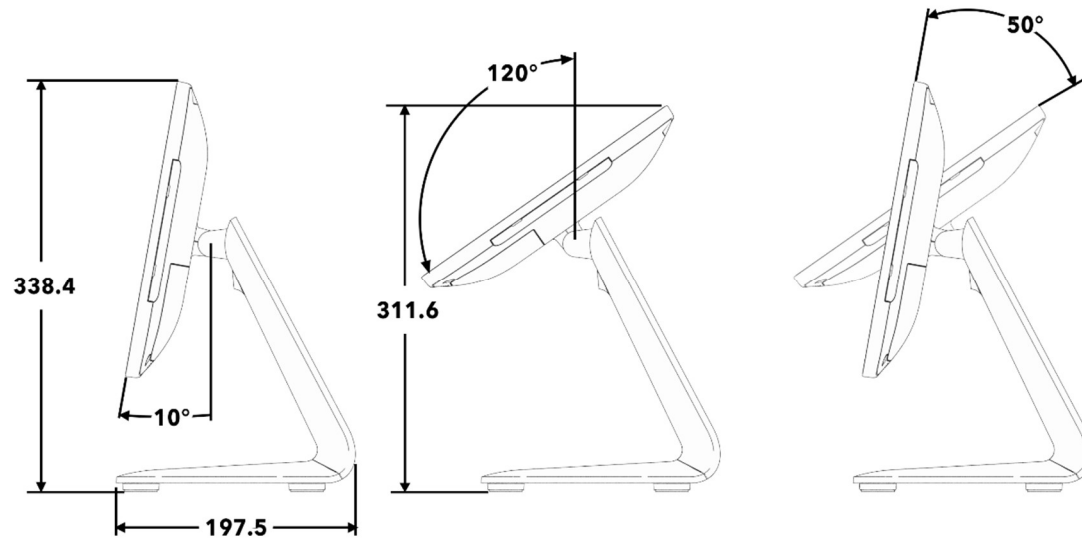


Tampa Traseira de CFD

Ajuste do monitor em uma posição adequada para a Série-I 3 com Intel® (com suporte)

O computador de toque oferece ajuste de inclinação do monitor para diferentes cenários de instalação. O ajuste da inclinação é mostrado abaixo.

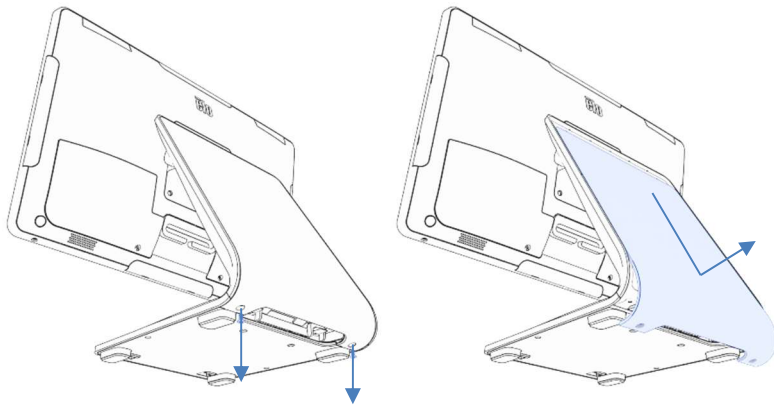
(Um modelo de 15,6" é mostrado abaixo)



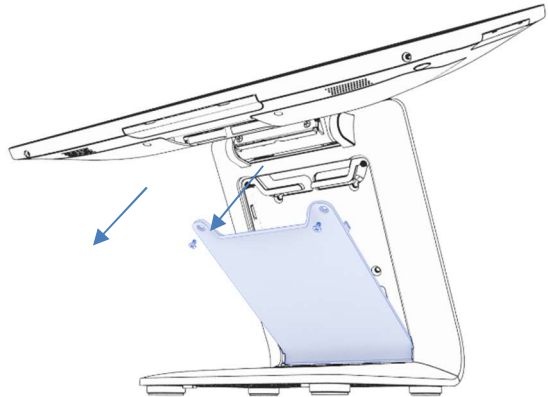
Montagem de um Monitor Voltado para o Cliente (CFD) para a Série-I 3 com Intel® (com suporte)

O AIO acomoda a montagem de um CFD de 10"-13" na parte traseira do suporte. Para montar um CFD, siga as etapas abaixo.

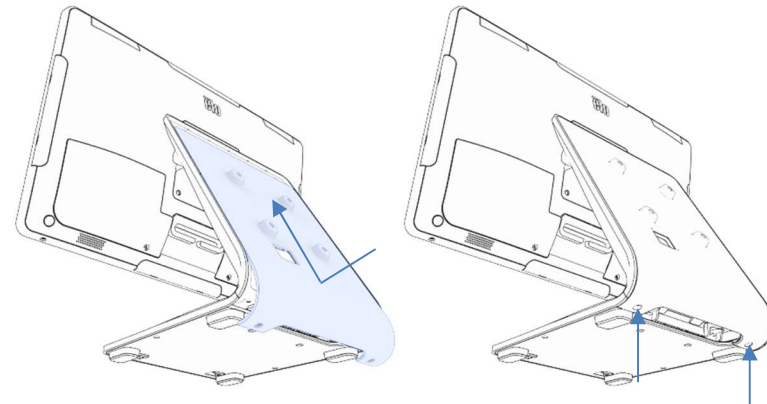
1. Remova os dois parafusos que prendem a tampa do suporte traseiro. Remova a tampa do suporte traseiro deslizando-a para baixo e separando-a do suporte.



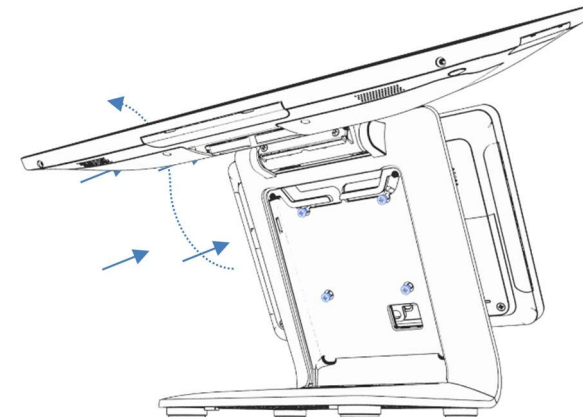
2. Remova a porta do suporte retirando os dois parafusos..



2. Monte a tampa do CFD invertendo o processo da etapa 1.



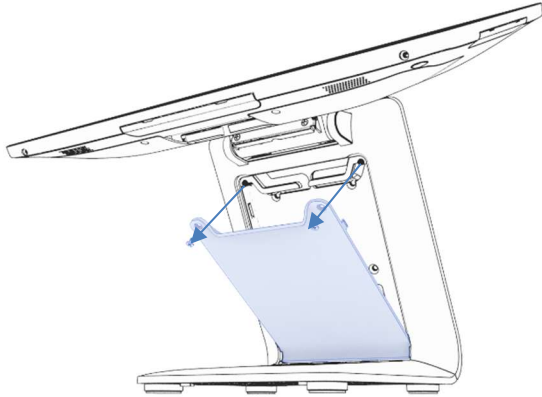
4. Conecte o cabo USB-C (Elo P/N E969524, não incluído) ao CFD. Direcione o cabo pelo orifício na tampa/suporte do CFD, conforme mostrado, e conecte-o ao AIO. Prenda o CFD ao suporte usando os quatro parafusos M4 incluídos. Monte novamente a porta.



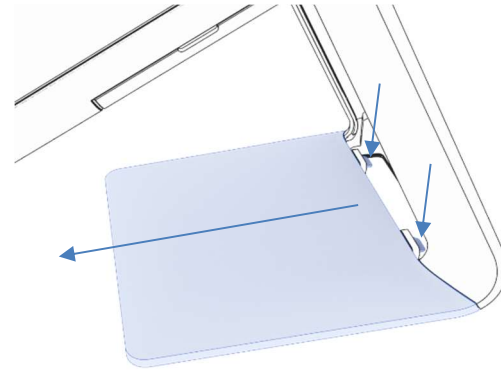
Montagem a Série-I 3 com Intel® (com suporte) em uma bancada

O AIO acomoda a montagem permanente do suporte em uma bancada. Siga as etapas abaixo.

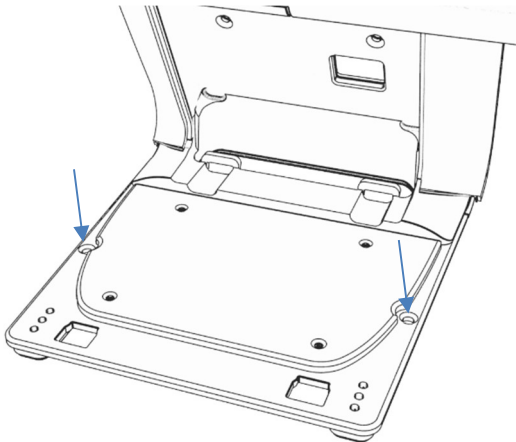
1. Remova a porta do suporte retirando os dois parafusos.



2. Pressione os dois encaixes de plástico na parte traseira da tampa da base e deslize a tampa da base para frente para removê-la.



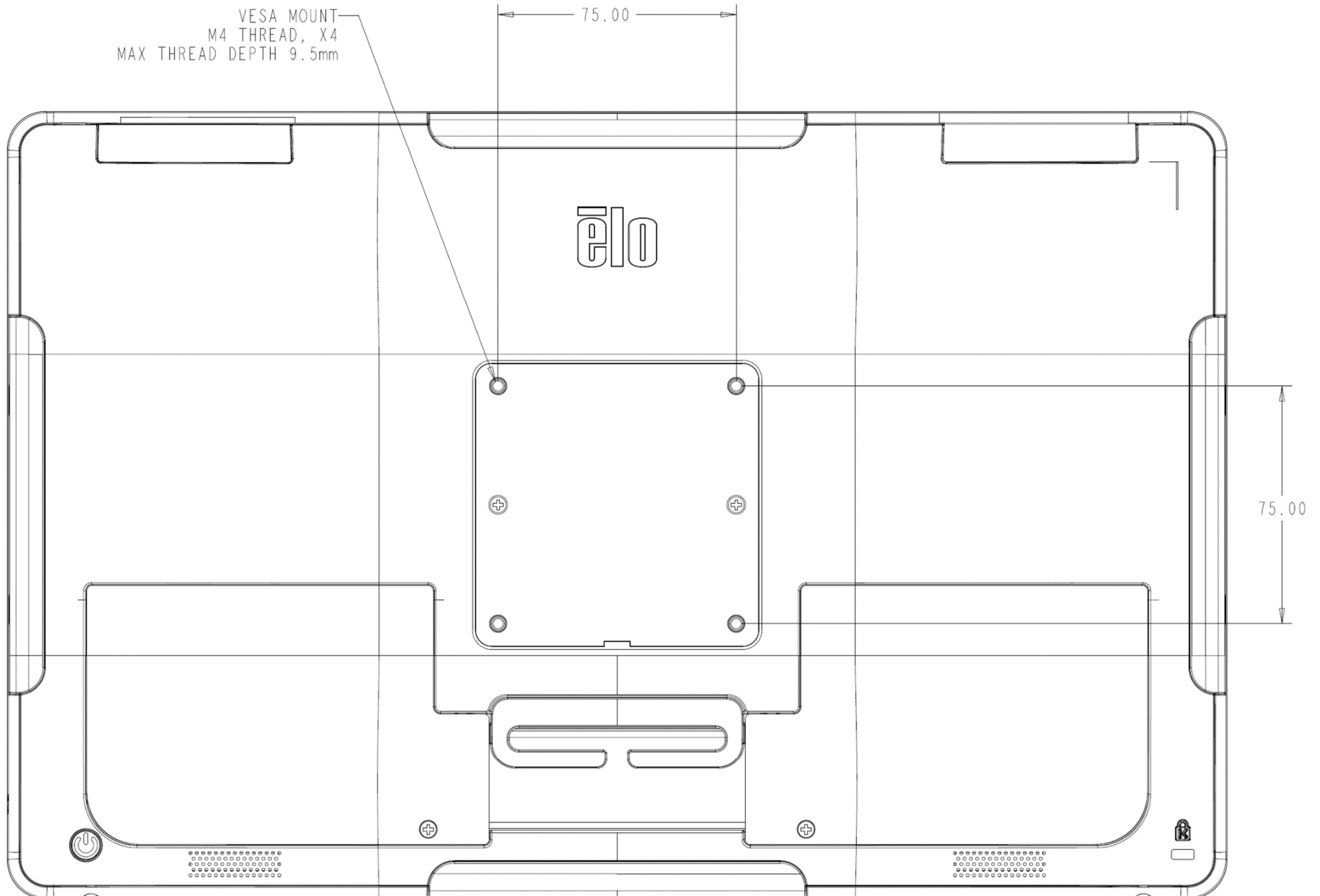
3. Instale dois parafusos nos orifícios mostrados abaixo. Veja o desenho dimensional para saber o tamanho do parafuso e o espaçamento entre os orifícios.



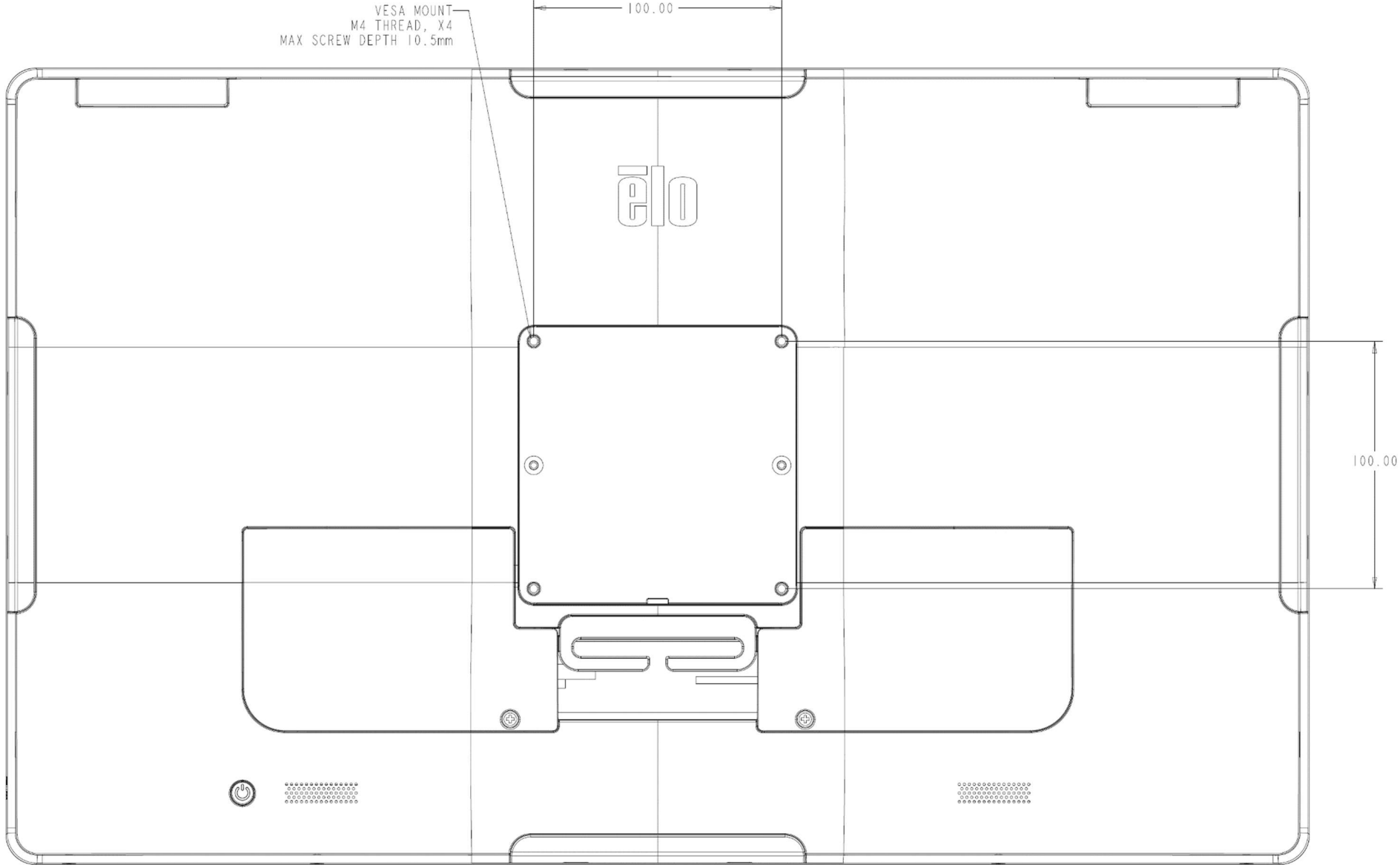
4. Inverta as etapas 1 e 2 para reinstalar a tampa da base e a porta do suporte.

Suporte VESA traseiro para a Série-I 3 com Intel® (sem suporte)

Um padrão VESA centralizado é fornecido na parte traseira do produto para montagem. Para 15"/15,6", é fornecido um padrão de montagem de 75x75 mm (compatível com VESA MIS-D, 75, C). Consulte o desenho do MS para obter detalhes.



Para outros tamanhos, é fornecido um padrão de montagem de 100x100 mm (compatível com VESA MIS-D, 100, C). Consulte o desenho do MS para obter detalhes.



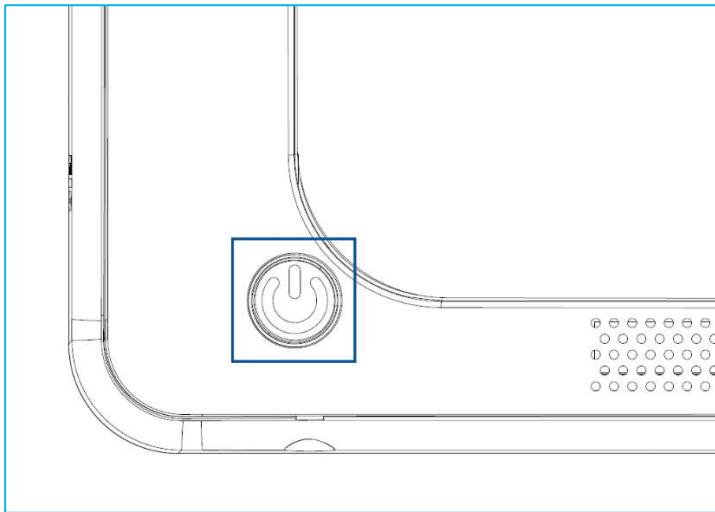
Seção 3: Operação

Informações Gerais

Esta seção descreve os recursos exclusivos do computador de toque Elo tudo-em-um.

LED de energia

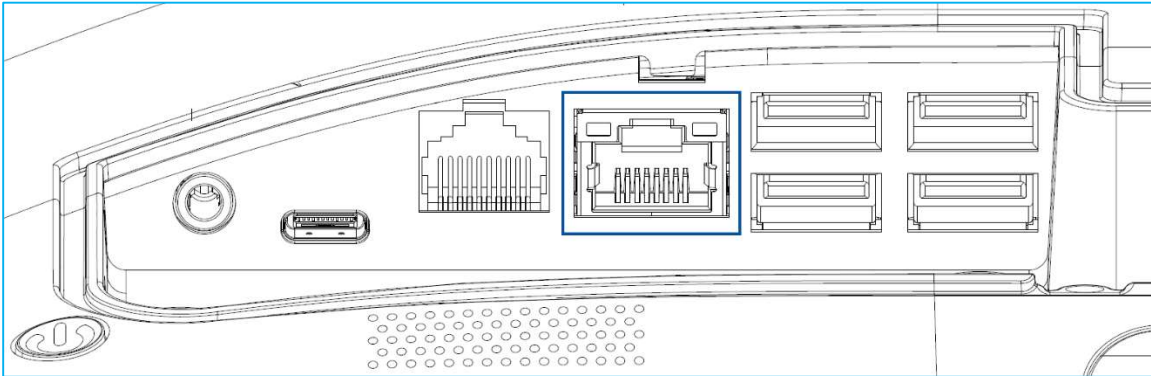
A Série-I 3 com Intel® tem um LED de energia que indica o estado do computador de toque. A tabela abaixo mostra o estado do LED e a cor correspondente.



Status do Computador de Toque	Status do LED
CA desligado	Off (Desligado)
Modo Off (Desligado)	Vermelho
Modo Hibernar	Laranja
On (Ligado)	Verde

Touchar na tela fará com que o sistema saia do modo SLEEP (Hibernar) (semelhante a mover o mouse ou pressionar uma tecla do teclado).

LED Ethernet LAN



Status da Velocidade da LAN

Status do LED de LAN

10 Mbps	Sem cor
100 Mbps	Cor laranja
1 Gbps	Cor verde

Status de Atividade

Status do LED de ACT

Sem vinculação	Sem cor
Vinculado	Sólido (Cor Verde)
Atividade de dados	Piscando (Cor Verde)

Touch

O monitor com tela de toque é calibrado na fábrica e não precisa de nenhuma calibração manual adicional.

Configuração do sistema operacional

Se está configurado com um sistema operacional, a configuração inicial do sistema operacional leva aproximadamente de 5 a -10 minutos. Dependendo das configurações do hardware do computador de toque e dos dispositivos conectados, pode ser necessário um tempo adicional.

Para configurar o sistema operacional Microsoft® Windows® para o para o computador de toque, ligue o computador de toque pressionando o interruptor e siga as instruções na tela.

A Elo se empenhou em garantir que todos os drivers estejam corretos e carregados para o seu sistema operacional Windows. Se você decidir criar sua própria imagem para reproduzir em vários sistemas, certifique-se de começar com a imagem Elo ou com os pacotes de drivers Elo sob o suporte. Ou entre em contato com nossa equipe de suporte para obter ajuda.

Criação da unidade flash de recuperação

Todos os computadores de toque com Windows 10 vêm com o Elo Restore Utility (Utilitário de restauração) integrado na área de trabalho do Windows. O utilitário pode criar uma unidade flash de recuperação com base no sistema operacional que você adquiriu. **Crie sua unidade flash de recuperação imediatamente.** Caso a partição de recuperação do HDD/SSD seja excluída acidentalmente ou se torne inacessível, será necessário usar a unidade flash de recuperação para recuperar o sistema.

Os procedimentos a seguir demonstram como usar o utilitário para criar uma unidade flash de recuperação.

1. Insira uma unidade flash em branco em qualquer uma das portas USB disponíveis em seu sistema.
2. Clique com o botão direito do mouse no ícone do EloRestoreUtility na área de trabalho e selecione **“Run as administrator”** (Executar como administrador).
3. Selecione a unidade e clique no botão **“Start”** (Iniciar) para iniciar o processo.

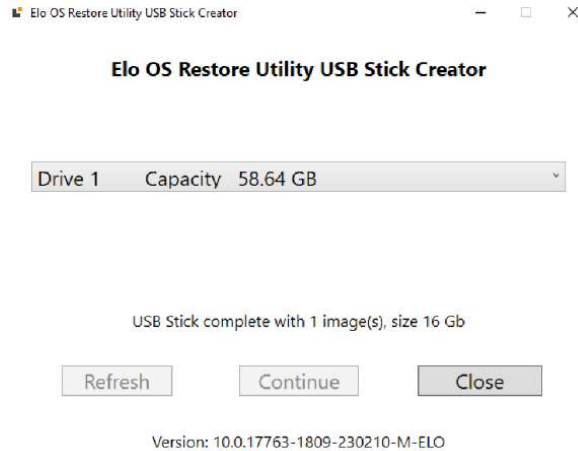


4. Clique em **“Continue”** (Continuar) para prosseguir. Essa etapa levará de 10 a 20 minutos, dependendo das configurações de seu sistema e do desempenho da unidade flash.

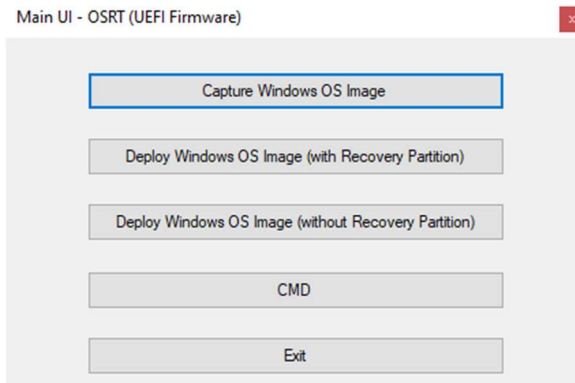
FAVOR OBSERVAR QUE TODOS OS DADOS SERÃO PERDIDOS DURANTE ESSE PROCESSO.



5. Assim que a mensagem mostrar "**USB Stick complete with... (Stick USB completo com...)**", remova a unidade flash e clique em "**Close (Fechar)**" para sair do programa.



6. Caso o sistema trave, você deve usar a unidade flash de recuperação, reiniciar o sistema e pressionar **F11** várias vezes para entrar no **DeviceBoot Menu (Menu de Inicialização do Dispositivo)**. Depois, selecione "**boot from flash drive**" (Inicializar a partir da unidade flash).
7. Quando o seguinte UI aparecer, clique no botão "**Deploy Windows OS image (with Recovery Partition)**" (Utilizar a imagem do SO Windows (com Partição de Recuperação)).



8. Siga as instruções na tela para concluir o processo de instalação e, em seguida, saia do programa.

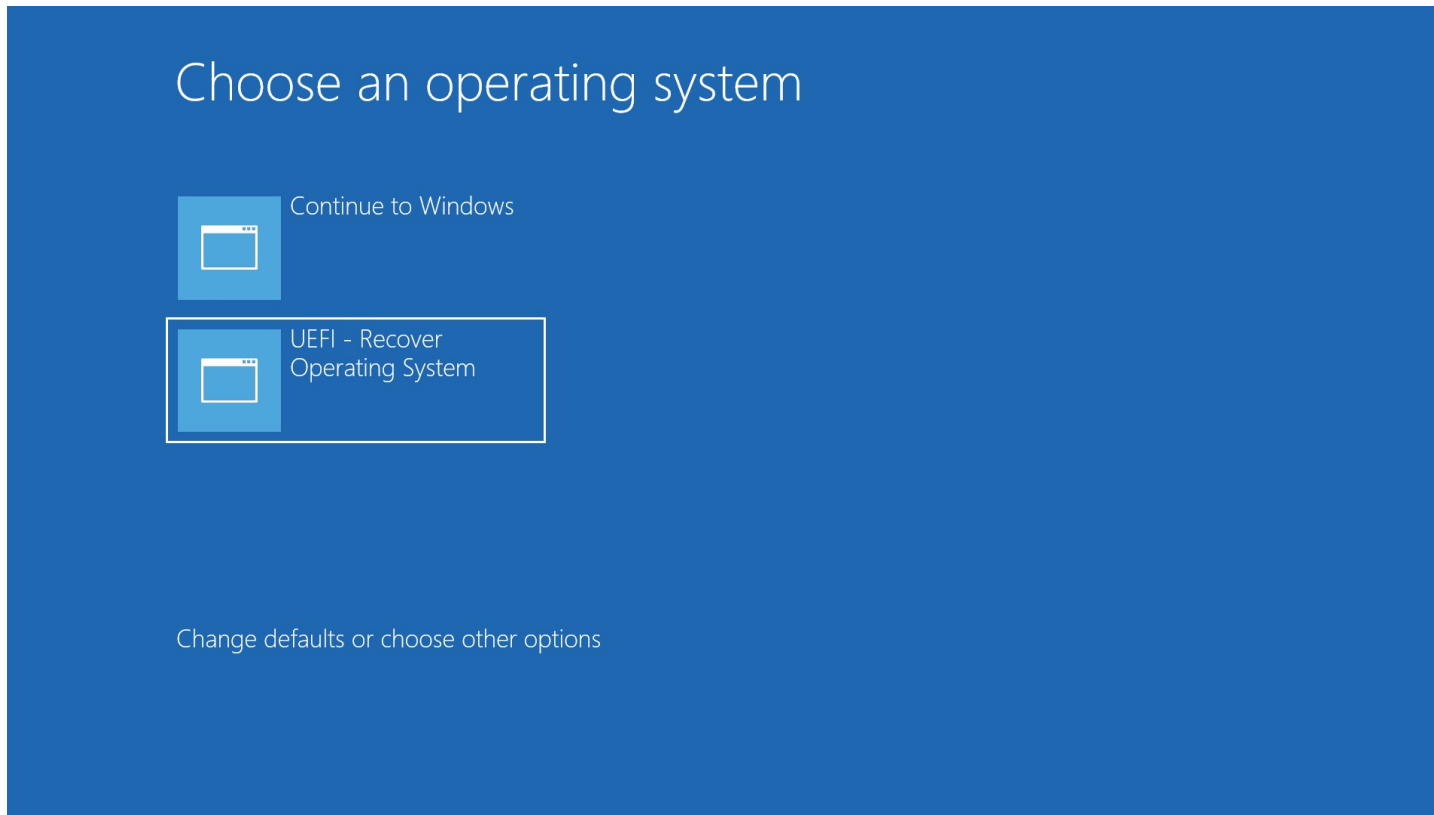
Observação: Todos os dados são excluídos durante o processo de recuperação. O usuário deve fazer backup dos arquivos quando necessário. A Elo Touch Solutions não se responsabiliza por dados ou software perdidos.

Observação: O usuário final deve aderir ao Contrato de Licenciamento da Microsoft.

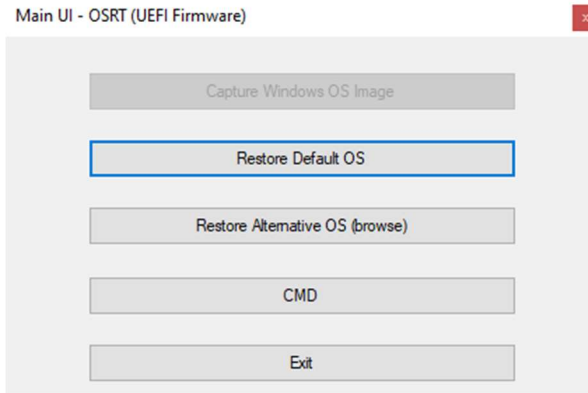
Recuperação do Sistema Operacional

Se, por algum motivo, o sistema operacional do computador de toque precisar ser recuperado para as CONFIGURAÇÕES DE FÁBRICA, você poderá recuperar o sistema seguindo os procedimentos abaixo. **FAVOR OBSERVAR QUE TODAS AS CONFIGURAÇÕES E DADOS DO CLIENTE SERÃO PERDIDOS DURANTE ESSE PROCESSO.** Não se esqueça de fazer um backup completo de todos os seus dados, configurações e software instalado pelo cliente antes de prosseguir.

1. Desligue seu sistema completamente.
2. Ligue o seu sistema.
3. Quando a tela a seguir aparecer, toque para selecionar “**UEFI – Recover Operating System**” (UEFI - Recuperar sistema operacional).



4. A seguinte interface de usuário (UI) aparecerá.



5. Selecione "**Restore Default OS**" (Restaurar SO Padrão). O sistema testará seu hardware automaticamente. Quando o processo for concluído, clique no botão **Start** (Iniciar) para executar a função de recuperação do sistema. Este processo reformatará o disco rígido principal. **Faça backup de seus dados antes de executar o processo de recuperação.**
6. Depois de concluído, clique no botão **Close** (Fechar). O sistema retornará ao menu principal do Elo Recovery Solution. Em seguida, clique no botão **Exit** (Sair) para reiniciar o sistema.

Observação: Todos os dados são excluídos durante o processo de recuperação. O usuário deve fazer backup dos arquivos quando necessário. A Elo Touch Solutions não se responsabiliza por dados ou software perdidos.

Observação: O usuário final deve aderir ao Contrato de Licenciamento da Microsoft.

Seção 4: Opções e Atualizações

Adicionando atualizações opcionais

A Elo qualificou os seguintes itens para que funcionem perfeitamente com sua unidade. As instruções completas de instalação e configuração são fornecidas com os kits instaláveis em campo. Consulte seu distribuidor autorizado ou distribuidor de valor adicionado da Elo para obter informações sobre preços.

- 8GB 4800MHz DDR5 SO-DIMM (E466053)
- 16GB 4800MHz DDR5 SO-DIMM (E466237)
- 32GB 4800MHz DDR5 SO-DIMM (E466430)
- M.2 PCIe (NVMe) 128GB SSD (E466613)
- M.2 PCIe (NVMe) 256GB SSD (E466803)

Observação: A troca do SO-DIMM ou da SSD necessita da abertura da tampa traseira, o que pode invalidar a IP54 de toda a caixa ou causar outros problemas inesperados se não funcionar corretamente. Entre em contato com o suporte técnico da Elo.

KITs de periféricos opcionais

Os seguintes acessórios opcionais e peças de reposição estão disponíveis para compra na Elo Touch Solutions. O número da peça que pode ser encomendada pela Elo é mostrado entre parênteses.

- **Monitor LCD de 10" para clientes (10 toques - E045337) / Monitor LCD de 10" para clientes (sem toque - E138394) / Monitor LCD de 13" para clientes (10 toques - E683595)**
 - Para garantir a melhor experiência de exibição e compatibilidade, use apenas cabos USB-C autorizados pela Elo com este sistema de computador de toque.
- **Leitor de Faixa Magnética (E001002)**
 - MSR com interface USB para esse sistema de computador de toque.
- **Kit de monitor do cliente voltado para trás (E001003)**
 - O monitor fluorescente a vácuo (VFD) com interface USB para esse sistema de computador de toque.
- **Leitor Biométrico de Impressão Digital (E134286)**
 - Leitor de impressão digital com interface USB para esse sistema de computador de toque.
- **Câmera Web Elo Edge Connect™ (E201494)**
 - Câmera Web 2D com interface USB para esse sistema de computador de toque.
- **Câmera 3D Elo Edge Connect™ (E134699)**
 - Câmera 3D com interface USB para esse sistema de computador de toque.
- **Lâmpada de Status de Elo Edge Connect™ (E644767)**
 - Lâmpada de Status com interface USB para esse sistema de computador de toque.
- **Digitalizador 2D Digitalizador de código de barras (E384627/E245047/E393160)**

- Digitalizador de código de barras 2D com interface USB para esse sistema de computador de toque.
- **RFID Elo Edge Connect™ (E673037)**
 - Leitor NFC (RFID) com interface USB para esse sistema de computador de toque.
- **Base EMV para eDynamo (E375343)**
 - O kit de base EMV foi projetado para um dispositivo MagTek eDynamo para esse sistema de computador de toque.
- **Base EMV para Ingenico RP457c com BT e USB (E710930)**
 - O kit de base EMV foi projetado para um dispositivo Ingenico RP457c para esse sistema de computador de toque.
- **Base EMV para Ingenico RP457c com Conector de Áudio, BT e USB (E586981)**
 - O kit de base EMV foi projetado para um dispositivo Ingenico RP457c para esse sistema de computador de toque.
- **Cabo USB-C autorizado pela Elo de 6 pés (E710364) / Cabo USB-C autorizado pela Elo de 2 pés (E969524)**
 - Encomende esse cabo autorizado para obter opções de montagem remota e garantir a qualidade e a compatibilidade da tela nos monitores Elo USB-C.
- **Kit de blocos de alimentação de 24V 180W (E845269)**
 - O kit de bloco de alimentação de 24 V 180 W foi projetado para esse sistema de computador de toque.
- **Suporte AiO para Série-I 3, 15"/15,6" (E466998)**
 - O suporte AiO de 15"/15,6" foi projetado para esse sistema de computador de toque.
- **Suporte AiO para Série-I 3, 17"/21,5" (E467190)**
 - O suporte AiO de 17"/21,5" foi projetado para esse sistema de computador de toque.

Observação: Quando um segundo monitor estiver instalado, mas não tiver uma porta USB-C, será necessário adquirir um cabo USB-C para HDMI para se conectar a esse sistema de computador de toque. A Elo qualificou os adaptadores USB-C para HDMI listados abaixo. Vá até seus revendedores locais para comprar esses cabos.

- Cabo Uni USB-C para HDMI (4K@60Hz)
- Cabo USB-C para HDMI (4K@60Hz) da Cable Creation

Seção 5: Suporte Técnico

Se estiver tendo problemas com o computador de toque, consulte as sugestões a seguir. Se o problema persistir, entre em contato com o revendedor local ou com o Serviço de Atendimento ao Cliente da Elo. Os números de telefone do suporte técnico mundial estão disponíveis na última página deste manual do usuário.

Soluções para problemas comuns

Problema	Resolução de problemas sugeridos
Sem energia (O sistema do computador de toque não se acenderá)	<ol style="list-style-type: none">1. Verifique se o adaptador de alimentação CA/CC está conectado corretamente.2. Verifique se a fonte de alimentação CA está funcionando.3. Verifique se o botão de energia não está quebrado.
Sem Visualização (Visualização está preta)	<ol style="list-style-type: none">1. Se o LED de estado de energia estiver laranja/vermelho, a unidade pode estar no modo SLEEP/HIBERNATE (DORMIR/HIBERNAR) Pressione o botão de energia para ver se a tela aparece.2. Verifique as conexões dos cabos internos e procure por componentes elétricos ausentes ou danificados.
Nenhum dispositivo de inicialização encontrado	<ol style="list-style-type: none">1. Confirme se o produto carregou o sistema operacional.2. Danos no dispositivo de armazenamento - Tente trocar por outra unidade nova e vazia.
Função anormal/sem toque	<ol style="list-style-type: none">1. Verifique se o dispositivo de toque está presente no Gerenciador de Dispositivos do Windows2. Desligue o sistema e ligue-o novamente3. Verifique se não há danos à tela de toque

Assistência Técnica

Especificações Técnicas

visite www.elotouch.com/products para especificações técnicas para este dispositivo

Suporte

Visite <http://support.elotouch.com/TechnicalSupport/> para obter suporte técnico

Veja a última página do manual de usuário para obter os números de telefone de suporte técnico em todo o mundo.

Seção 6: Segurança e Manutenção

Segurança

- Para evitar o risco de choque elétrico, siga todos os avisos de segurança e não desmonte o computador de toque. Eles não requerem manutenção pelo usuário.
- Não bloqueie nem insira nada dentro das aberturas de ventilação.
- O sistema de computador de toque Elo está equipado com um adaptador de alimentação CA/CC. Não use um adaptador de alimentação CA/CC danificado. Utilize somente o adaptador de alimentação CA/CC fornecido pela Elo para o sistema do computador de toque. O uso de um adaptador de alimentação CA/CC não autorizado pode anular sua garantia.
- Verifique se o sistema é mantido e funciona dentro das condições ambientais especificadas listadas abaixo.
- O cabo de alimentação do equipamento deve ser conectado a uma tomada com conexão à terra
- Risco de Explosão se a Bateria é substituída com um tipo incorreto. Descarte as baterias usadas de acordo com as instruções
- Certifique-se de desconectar a fonte de alimentação antes de desmontar o equipamento. O compartimento deve estar completamente montado ao restaurar a entrada de energia. Aguarde meia hora após o desligamento antes de tocar nas peças.

Condições ambientais para operação e armazenamento

Temperatura:

Operação	0°C a 35°C
Armazenamento	-30°C a 60°C

Umidade (sem condensação):

Operação	20% a 80%
Armazenamento	5% a 95%

Altitude:

Operação	0 a 3.048 m
Armazenamento	0 a 12.192 m

Classificações de potência

24 Volts, 7,5 Amps máx

Proteção de ingresso

IP54 - Sob as seguintes condições:

Mantenha todas as tampas de conectores e periféricos bem fechadas. O bloco de energia não cumpre a classificação IP54. Compatível com IP54 somente na orientação horizontal, e não quando montado com a face para cima ou para baixo.

Observação: O fluxo de ar de passagem no relatório térmico é de 0,5 m/s + condição de energia mínima garantida da CPU. Para SKUs que não sejam do sistema operacional, é recomendável instalar a ferramenta Elo Optimize TDP para obter melhor desempenho.

Aviso de Suporte do Adaptador de Energia

O aviso a seguir ajudará na aplicação quando você usar a função USB de do seu sistema de computador de toque Elo.

- Não exceda um total de 180 watts. Leve em conta a potência abaixo e adicione os periféricos Elo ou seus outros dispositivos e verifique se você está abaixo de 180 watts. Se precisar de ajuda com os requisitos de energia para sua aplicação, entre em contato com o suporte da Elo para ajudá-lo com a configuração e os cálculos. **(Nota: a condição da tabela abaixo, i5 de 15"/21,5" e todos os tamanhos de i7 com 16GB DIMM/256GB SSD, outros com 8GB DIMM/128GB SSD)**

Consumo máximo de energia (sem periféricos)	ESY15i2C: 34W ESY17i2C: 33W ESY22i2C: 39W ESY24i2C: 40W	ESY15i3C: 49W ESY17i3C: 47W ESY22i3C: 60W ESY24i3C: 52W	ESY15i5C: 50W ESY17i5C: 50W ESY22i5C: 57W ESY24i5C: 56W	ESY15i7C: 50W ESY17i7C: 54W ESY22i7C: 56W
---	--	--	--	---

- A lista de nomes de modelos de adaptadores de energia correspondentes aos Elo PNs, aparece na tabela abaixo.

Configuração	ELO PN	Descrição da Peça
Todos os modelos	E511572	BLOCO DE ENERGIA AIO, 24 V 180 W, DELTA
Todos os modelos	E167926	BLOCO DE ENERGIA AIO, 24 V 180 W, BILLION

Cuidados e Manuseio

As dicas a seguir ajudarão a manter o computador de toque funcionando em um nível ótimo:

- Desconecte o cabo de alimentação CA antes da limpeza.
- Para limpar a unidade (exceto a tela de toque), use um pano limpo levemente umedecidos com um detergente suave.
- É importante que a sua unidade permaneça seca. Não deixe líquidos caírem sobre ou dentro da unidade. Se o líquido entrar, desligue a unidade e peça a um técnico de serviço qualificado para verificá-la antes de ligá-la novamente.
- Não limpe a tela com um pano ou esponja que possa arranhar a superfície.
- Para limpar a tela de toque, use limpador para janelas ou vidros aplicado com um pano de limpeza ou esponja. Nunca aplique o limpador diretamente na tela de toque. Não use álcool (metilo, etilo ou isopropilo), diluente, benzeno ou outros limpadores abrasivos.
- Certifique-se de que a temperatura e a umidade do ambiente sejam mantidas dentro das especificações e não bloqueie as aberturas de ventilação.
- Os computadores de toque não são projetados para ambientes externos.

Diretriz de Resíduos de Equipamentos Elétricos e Eletrônicos (Waste Electrical & Electronic Equipment Directive - WEEE)



Este produto não deve ser eliminado com o lixo doméstico. Ele deve ser depositado em uma instalação que habilite a recuperação e a reciclagem. Certifique-se de que o produto seja descartado ao final de sua vida útil segundo as leis e os regulamentos locais. A Elo colocou em prática procedimentos de reciclagem em certas partes do mundo. Para informações sobre como você pode acessar estes procedimentos, visite

<https://www.elotouch.com/e-waste-recycling-program>

Diretiva UL

O computador de toque tem uma bateria de lítio incluída na placa-mãe. Se a bateria for substituída por um tipo incorreto, há risco de explosão. Descarte as baterias usadas de acordo com as instruções da região.

Alerta

- É importante que o seu computador de toque permaneça seco. Não derrame líquidos dentro ou sobre o computador de toque. Se o computador de toque ficar molhado, não tente consertá-lo por conta própria. Entre em contato com o Serviço de Atendimento ao Cliente da Elo para obter instruções.
- O uso excessivo do computador de toque pode prejudicar sua visão.
- Descanse por 10 minutos após usar o sistema por 30 minutos
- Crianças com menos de dois anos de idade não devem olhar diretamente para a tela; crianças com mais de dois anos de idade não devem olhar para a tela mais de uma hora por dia

Seção 7: Informações Regulamentares

Informações de Segurança Elétrica

A conformidade é exigida em relação aos requisitos de tensão, frequência e corrente, indicados na etiqueta do fabricante. A conexão a uma fonte de força diferente daquelas aqui especificadas, provavelmente, causará uma operação inadequada, danos no equipamento ou apresentar um perigo de incêndio se as limitações não forem seguidas.

Não existem partes reparáveis pelo operador dentro deste equipamento. Existem tensões perigosas geradas por este equipamento que representam perigo à segurança. O serviço deverá ser fornecido por um técnico de serviços qualificado.

Entre em contato com um técnico elétrico qualificado ou o fabricante se houver perguntas sobre a instalação antes de conectar o equipamento as fontes de alimentação elétrica.

Informações sobre Emissões e Imunidade

Aviso aos Usuários nos Estados Unidos para conformidade com FCC:

Este dispositivo está em conformidade com a parte 15 das Regras FCC. A operação está sujeita às duas condições seguintes:

- (1) Este dispositivo pode não causar interferência nociva e (2) este dispositivo pode aceitar qualquer interferência recebida, incluindo interferências que podem causar uma operação indesejada deste dispositivo.

Mudanças ou modificações não aprovadas expressamente pela parte responsável por conformidade pode impedir a autoridade do usuário para operar o equipamento.

NOTA: Este equipamento foi testado e reconhecido como conforme com os limites para o dispositivo digital Classe B, nos termos da parte 15 das Regras FCC. Estes limites são destinados a oferecer uma proteção razoável contra interferências nocivas em uma instalação residencial. Este equipamento gera, usa e pode irradiar energia de radiofrequência e se não instalado e usado de acordo com as instruções, pode causar interferências nocivas para as comunicações de rádio. Entretanto, não há garantia de que não ocorrerá interferência em uma determinada instalação. Se este equipamento causar interferência prejudicial à recepção de rádio ou televisão, o que pode ser determinado ligando e desligando o equipamento, o usuário deverá tentar corrigir a interferência por meio de uma ou mais das seguintes medidas:

- Reorientar ou reposicionar a antena receptora.
- Aumentar a separação entre o equipamento e o receptor.
- Conectar o equipamento a uma tomada em um circuito diferente daquele ao qual o receptor está conectado.

- Consulte o revendedor ou um técnico de rádio/TV experiente para obter ajuda.

Este equipamento deve ser instalado e operado para garantir um espaçamento mínimo de 20 cm a qualquer pessoa.

Aviso aos Usuários no Canadá para conformidade com IC:

Este equipamento está em conformidade com os limites Classe B de emissões de ruídos de rádio de aparelhos digitais, como estabelecido pelos Regulamentos de Interferências de Rádio da Industrial Canada.

CAN ICES-003(B)/NMB-003(B)

Este dispositivo contém transmissor(es)/receptor(es) isento(s) de licença que atendem aos RSS(s) isento(s) de licença do Departamento de Inovação, Ciência e Desenvolvimento Econômico do Canadá. A operação está sujeita às duas condições seguintes:

- (1) Este dispositivo pode não causar interferência.
- (2) Este dispositivo deve aceitar qualquer interferência, incluindo que pode causar uma operação indesejada do dispositivo.

L'émetteur/récepteur exempt de licence contenu dans le présent appareil est conforme aux CNR d'Innovation, Sciences et Développement économique Canada applicables aux appareils radio exempts de licence. L'exploitation est autorisée aux deux conditions suivantes :

- (1) L'appareil ne doit pas produire de brouillage;
- (2) L'appareil doit accepter tout brouillage radioélectrique subi, même si le brouillage est susceptible d'en compromettre le fonctionnement.

Aviso aos Usuários na União Europeia:

Use apenas fios de linha fornecidos e o cabeamento de interconexão fornecido com o equipamento. Substituição dos fios e cabeamento fornecidos podem comprometer a segurança elétrica ou a Certificação da Marcação CE para emissões ou imunidades, como exigido pelas seguintes normas: Este Equipamento de Tecnologia da Informação (Information Technology Equipment - ITE) é exigido para ter a Marcação CE Mark na etiqueta do Fabricante o que significa que o equipamento foi testado para as seguintes Diretrizes e Normas: Este equipamento foi testado para os requisitos para a Marcação CE, como exigido pela Diretriz EMC 2014/30/UE como indicado na Norma Europeia EN 55032 Classe A e a Diretriz de Baixa Tensão 2014/35/UE, como indicado na Norma Europeia EN 60950-1.

Informações gerais para todos os Usuários:

Este equipamento gera, usa e pode irradiar energia de radiofrequência. Se não instalado e usado de acordo com este manual, o equipamento pode causar interferência com as comunicações de rádio

e televisão. Entretanto, não existe garantia que não ocorrerá interferência em qualquer instalação particular devido aos fatores específicos do local.

1. Para alcançar os requisitos de emissão e imunidade, o usuário deve observar o seguinte:
 - a. Use apenas os cabos de E/S fornecidos para conectar este dispositivo digital com qualquer computador.
 - b. Para garantir a conformidade, use apenas fio da linha fornecido, aprovado pelo fabricante.
 - c. O usuário é informado de que mudanças ou modificações no equipamento não aprovado expressamente pela parte responsável pela conformidade pode impedir a autoridade do usuário de operar o equipamento.
2. Se este equipamento parece causar interferência com a recepção de rádio ou televisão, ou qualquer outro dispositivo:
 - a. Verifique a fonte de emissão desligando e ligando o equipamento. Se você determina que este equipamento está causando a interferência, tente corrigir a interferência usando uma ou mais das seguintes medidas:
 - i. Retire o dispositivo digital do receptor afetado.
 - ii. Reposicione (gire) o dispositivo digital em relação ao receptor afetado.
 - iii. Reorienta a antena do receptor afetado.
 - iv. Ligue o plugue do dispositivo digital em uma tomada CA diferente, de modo que o dispositivo digital e o receptor fiquem nos circuitos de ramos diferentes.
 - v. Desconecte e remova qualquer cabo de E/S que o dispositivo digital não usa. (Os cabos de E/S não finalizados são uma fonte potencial de altos níveis de emissão de RF.)
 - vi. Ligue na tomada o dispositivo digital só em um receptáculo de saída aterrada. Não use plugues de adaptador de CA. (A remoção ou corte da linha terra pode aumentar os níveis de emissão RF e pode ainda apresentar um perigo letal de choque para o usuário.)

Se precisar de ajuda adicional, consulte seu revendedor, fabricante ou um técnico especializado em rádio e televisão.

Classificação do Certificado

Configuração	Classificação	Documentação
Todos os modelos	Classe B	DECLARAÇÕES DE CONFORMIDADE MD600153, Série-I 3 com Intel®

この装置は、クラスB機器です。この装置は、住宅環境で使用することを目的としていますが、この装置がラジオやテレビジョン受信機に近接して使用されると、受信障害を引き起こすことがあります。


取扱説明書に従って正しい取り扱いをして下さい。

VCCI - B

Diretriz do Equipamento de Rádio

Com este documento, a Elo declara que o tipo de equipamento de rádio, Elo POS, está em conformidade com a Diretriz 2014/53/UE. O texto completo da Declaração de Conformidade UE está disponível no seguinte endereço internet: www.elotouch.com

Este dispositivo é projetado e destinado ao uso interno somente.

	AT	BE	BG	HR	CY	CZ	DK
	EE	FI	FR	DE	EL	HU	IE
	IT	LV	LT	LU	MT	NL	PL
	PT	RO	SK	SI	ES	SE	UK (NI)
	CH	TR	NO				
	UK						

A energia de radiofreqüência e freqüência da operação estão listadas como segue:

- o WLAN 802.11b/g/n/ax 2400MHz-2483.5MHz \leq 20 dBm
- o WLAN 802.11a/n/ac/ax 5150MHz-5725MHz $<$ 23 dBm
- o WLAN 802.11a/n/ac/ax 5725MHz-5825MHz $<$ 13,98 dBm
- o WLAN 802.11ax 59450MHz-6425MHz $<$ 23 dBm
- o Bluetooth BREDRLE 2400MHz-2483.5MHz \leq 20 dBm

ECC/DEC/(04)08:

O uso da banda de frequência 5150-5350 MHz, 5350-6425 MHz é restrita na operação em ambiente interno por causa dos requisitos de proteção dos serviços via satélite

Diretiva EC R&TTE

Diretiva EU 2014/53/EU do Parlamento Europeu e do Conselho, de 16 de abril de 2014, relativa à harmonização das legislações dos Estados-Membros respeitantes à disponibilização de equipamentos de rádio no mercado que revoga a Diretiva 1999/5/CE Texto relevante para efeitos do EEE.

Marca de identificação



A documentação técnica relevante é mantida em: Elo Touch Solutions, Inc.

670 N. McCarthy Boulevard Suite 100
Milpitas, CA 95035
USA.

EUA

Contém ID TX de FCC: PD9AX210NG

Canadá

Contém ID IC: 1000M-AX210NG

Japão

RF :003-220254 TEL :D220163003

電波法により5GHz帯は屋内使用に限ります。

Argentina

CNC: C-25568

Brasil

Anatel: RF :14242-20-04423

Este equipamento não tem direito à proteção contra interferência prejudicial e não pode causar interferência em sistemas devidamente autorizados.

Incorpora produto homologado pela ANATEL sob o número 14242-20-04423.

Este equipamento não tem direito à proteção contra interferência e não pode causar interferência em sistemas devidamente autorizados.

Para mais informações, consulte o site da Anatel: <https://www.gov.br/anatel/pt-br>"

Informações sobre exposição à RF (SAR)

Este dispositivo foi testado e atende aos limites aplicáveis de exposição à radiofrequência (RF). Specific Absorption Rate (Taxa de absorção específica) (SAR) refere-se à taxa na qual o corpo absorve a energia de RF. Os testes para SAR são conduzidos usando posições operacionais padrão, com o dispositivo transmitindo em seu nível de potência certificado mais alto em todas as bandas de frequência testadas. Esse dispositivo foi testado com uma distância de separação de **20cm**. Sempre mantenha esse dispositivo longe de seu corpo para manter os níveis de exposição iguais ou inferiores aos níveis testados.

Certificado Energy Star

I-Series 3 com Intel® pode atender aos requisitos Energy Star 8.0 com determinadas configurações, entre em contato diretamente com a Elo.



ENERGY STAR é um programa administrado pela Agência de Proteção Ambiental dos EUA (EPA) e pelo Departamento de Energia dos EUA (DOE) que promove a eficiência energética.

Este produto é qualificado para ENERGY STAR nas configurações "padrão de fábrica". A alteração das configurações padrão de fábrica aumentará o consumo de energia que pode exceder os limites necessários para se qualificar para a classificação ENERGY STAR.

Para obter mais informações sobre o programa ENERGY STAR, consulte energystar.gov.



6 September 2023

FCC Declaration of Conformity

Per FCC 47 CFR FCC Part15 subpart B Section 2.1077(a)
In accordance with FCC Rules and Regulations

Model Number: ESY15iXC (X= 0-9)
Equipment Category: Information Technology and Telecommunications Equipment
Equipment Class: Commercial and Light Industrial
Product Name: Touch All in one Computer
Manufacturer: Elo Touch Solutions, Inc.
870 N. McCarthy Blvd.
Suite 100
Milpitas, CA 95035
www.elotouch.com

Trademark:



Declaration:

This device complies with Part 15 of the FCC Rules. Operation is subject to the following two conditions:

- (1) This device may not cause harmful interference, and
- (2) this device must accept any interference received, including interference that may cause undesired operation

Kevin Huang
Director, Systems Engineering
Elo Touch Solutions, Inc.

Certificações da Agência

As seguintes certificações e marcas foram emitidas ou declaradas para esse sistema:

- Estados Unidos FCC UL
- Canadá cUL, IC
- Alemanha, TUV
- Europa CE
- RCM Austrália
- Reino Unido UKCA
- CB Internacional
- Japão VCCI, MIC
- S-Mark Argentina
- ANATEL Brasil
- NOM México
- CCC, SRRC China
- RoHS CoC
- Configurações Energy Star 8.0 estão disponíveis, entre em contato diretamente com Elo.

Explicação das Marcações

- De acordo com o requisito SJ/T11364-2006, os produtos de informação eletrônica são marcados com o seguinte logotipo de controle de poluição. O Período de Uso Amigável com o Ambiente para este produto é de 10 anos. O produto não vazará nem sofrerá mutação sob as condições normais de operação listadas abaixo, de modo que o uso deste produto de informação eletrônica não causará qualquer poluição ambiental grave, qualquer lesão corporal ou dano a algum bem.

Temperatura de Operação: 0-35 / Umidade: 20%-80% (sem condensação).

Temperatura de Armazenamento: -20~ 60 / umidade: 10%~95% (sem condensação).



- Recomenda-se que a embalagem deste produto seja reciclada e reutilizada de acordo com as leis locais. O produto não deve ser jogado fora casualmente.



China RoHS

De acordo com a lei chinesa "Medidas Administrativas para o Uso Restrito de Substâncias Perigosas em Produtos Elétricos e Eletrônicos", esta seção listará os nomes e o conteúdo das substâncias perigosas que podem estar contidas neste produto.

Nome do componente Substâncias e elementos tóxicos ou perigosos

Nome do componente	Substâncias e elementos tóxicos ou perigosos					
	Chumbo (Pb)	Mercúrio (Hg)	Cádmio (Cd)	Cromo Hexavalente (Cr6+)	Bifenilos Polibromados (PBB)	Éteres Difenílicos Polibromados (PBDE)
Peças plásticas	○	○	○	○	○	○
Peças metálicas	X	○	○	○	○	○
Montagem de fios e	X	○	○	○	○	○
Painel LCD	X	○	○	○	○	○
Painel de Tela Tátil	X	○	○	○	○	○
PCBA	X	○	○	○	○	○
Software (CD, etc.)	○	○	○	○	○	○

中国 RoHS 认证

根据中国法律《电器电子产品有害物质限制使用管理办法》，本节将列出本产品可能含有的有害物质的名称和含量。

部件名称	有害物质					
	铅 (Pb)	汞 (Hg)	镉 (Cd)	六价铬(Cr6+)	多溴联苯(PBB)	多溴联苯醚(PBDE)
塑料部件	○	○	○	○	○	○
金属零件	X	○	○	○	○	○
电线和电缆组件	X	○	○	○	○	○
液晶显示面板	X	○	○	○	○	○
触控屏面板	X	○	○	○	○	○
PCBA	X	○	○	○	○	○
软件 (CD 等)	○	○	○	○	○	○

本表格依据 SJ/T 11364 的规定编制。
○：表示该有害物质在该部件所有均质材料中的含量均在 GB/T 26572 规定的限量要求以下。
X：表示该有害物质至少在该部件的某一均质材料中的含量超出 GB/T 26572 规定的限量要求。

标志说明

(1) 根据 SJ/T11364 的要求，电子信息产品标有以下电子电气产品有害物质限制使用标识。此产品在 10 年内不会对环境产生影响。



(2) 绿色产品标识



Seção 8: Informações de Segurança

Para informações da garantia, vá para <http://support.elotouch.com/warranty/>

www.elotouch.com

Visite nosso site para os(as) mais recentes

Informações do produto

Especificações

Próximos eventos

Comunicados de Imprensa

Drivers do software

Boletim informativo sobre o monitor de toque

Para saber mais sobre nossa extensa gama de soluções Elo touch, vá para www.elotouch.com, ou chame o escritório mais próximo de você.

Américas

Tel +1 408 597 8000

elosales.na@elotouch.com

Europa (EMEA)

Tel +32 16 930 136

elosales@elotouch.com

Ásia-Pacífico

Tel +86 (21) 3329 1385

www.elotouch.com.cn



© 2023 Elo Touch Solutions, Inc. Todos os direitos reservados.