



Elo Touch Solutions
搭载 Intel® 的 I 系列 3 触控一体机



版权所有© 2023 Elo Touch Solutions, Inc. 保留所有权利。

未经 Elo Touch Solutions, Inc. 事先书面许可，不得以任何形式或方式（包括但不限于电子、磁性、光学、化学、手动等）复制、传播、转录、在任何检索系统中存储本文件的任何部分或将本文件的任何部分翻译成任何语言或计算机语言。

免责声明

本文件中的信息如有变更恕不另行通知。Elo Touch Solutions, Inc. 及其分公司（统称为“Elo”）对本文内容不做任何声明或担保，且不承认与商品适销性或商品对任何特殊用途适用性相关的任何默示担保。Elo 保留对此出版物的修订权并且将不定期更改此出版物中的内容。对于此类修订或变更，Elo 没有义务通知任何人员。

商标声明

Elo、Elo (商标)、Elo Touch、Elo Touch Solutions 和 TouchPro 均为 Elo 及其分公司的商标。Windows 是 Microsoft Corporation 的商标。

目录

第 1 节: 简介.....	4
第 3 节: 操作.....	17
第 4 节: 选项与升级.....	24
第 5 节: 技术支持	26
第 6 节: 安全与维护.....	27
第 7 节: 监管信息	30
第 8 节: 保修信息	39

第 1 节: 简介

产品说明

搭载 Intel® 的 I 系列 3 通用型系统兼具现代美学、模块化灵活性和商业级可靠性。搭载 Intel® 的 I 系列 3 专为销售终端设计，提供多种触摸屏显示屏尺寸，包括 15” 4:3、17” 5:4、15.6” 16:9 FHD、21.5” 16:9 FHD 和 23.8” 16:9 FHD，可选择 Intel 第 12 代 Alder Lake-PS SoC 赛扬、i3、i5 和 i7 酷睿处理器。包括 TPM 2.0 和 i5/i7 型号在内的所有机型均支持 VPRO，可最大限度地提高系统安全性和可管理性。所有型号均可灵活连接任何应用需要的外设，无论是面向客户的显示器、支付读取器、打印机、钱箱、条码扫描器还是称重器，搭载 Intel® 的 I 系列 3 均可连接。从传统 POS 到自助式应用。搭载 Intel® 的 I 系列 3 具有极高的耐用性，适合在公共场合连续使用，并享受 Elo 提供的 3 年保修。

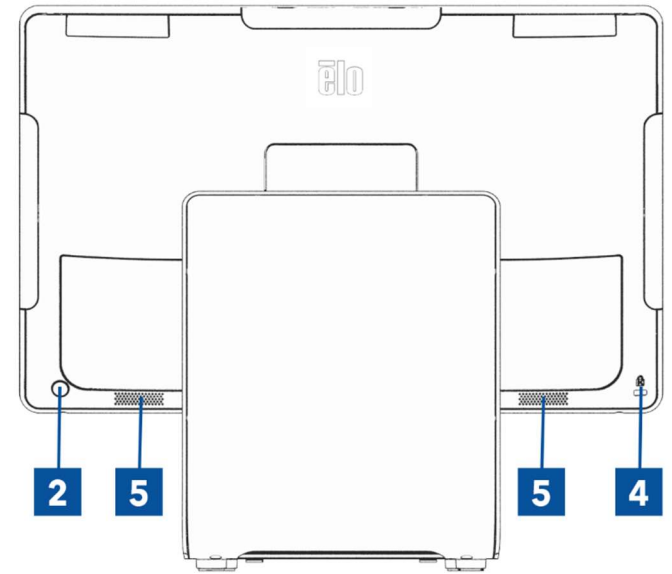
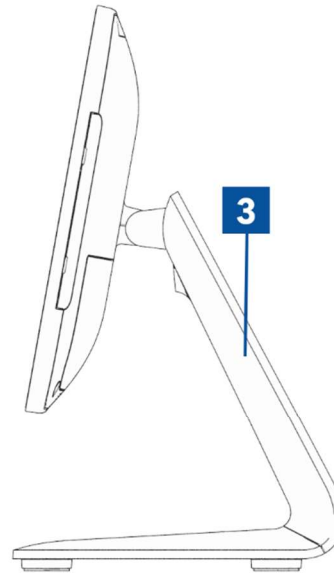
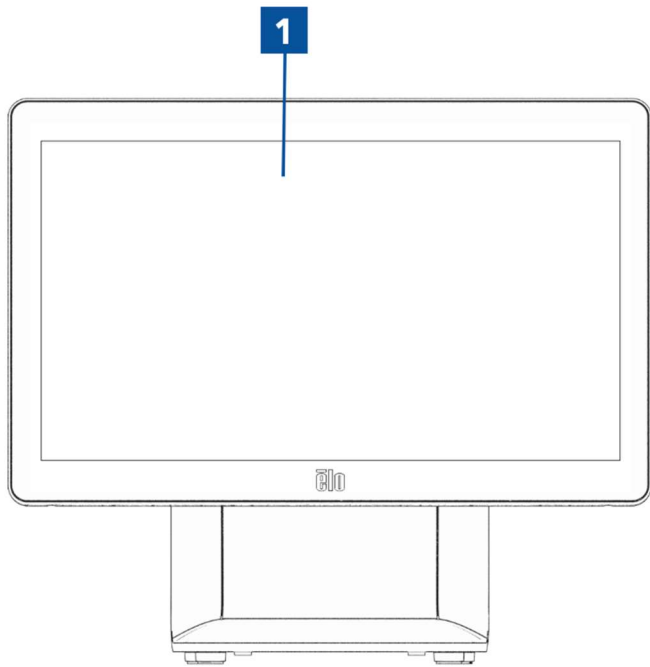
ESY15iXC	ESY17iXC	ESY22iXC	ESY24iXC
BOE, PV156FHM-N30	INX, M170EGE L20	LCD, LM215WF3-SLS2	AUO, M238HVN01 V0
INX, G156HCE-E01	AUO, M170ETN01.1	AUO, M215HAN01.2	BOE, MV238FHM-N10
AUO, G150XTN03.8	INX, G170ECE-LE1		
INX, G150XJE-E02			

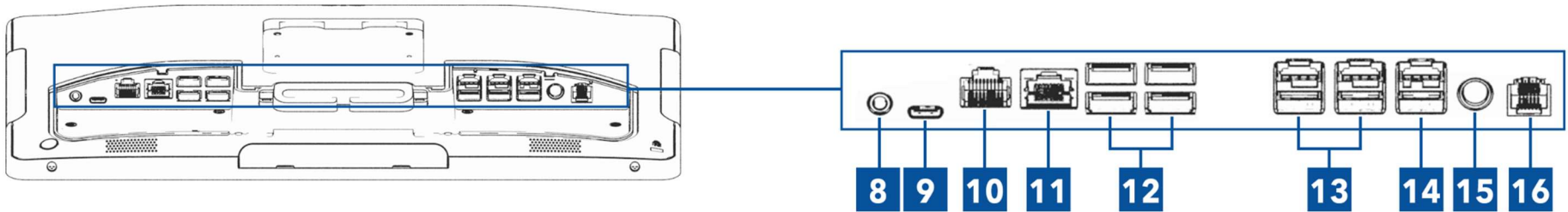
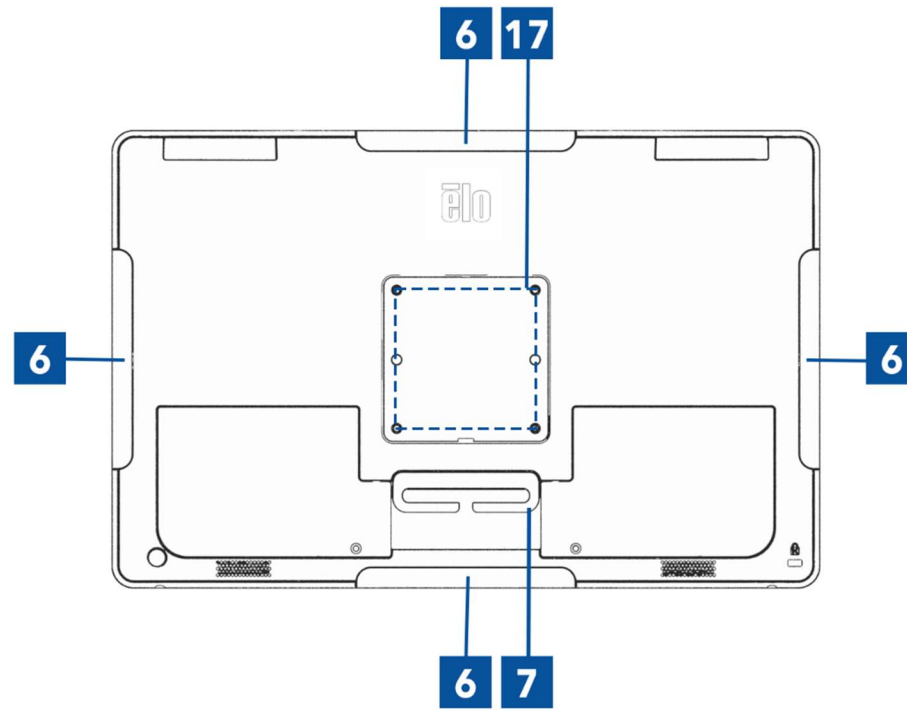
注意事项

遵守本用户手册中的所有警告、注意事项和维护技巧，以最大限度地延长设备使用寿命，防止用户安全风险。有关安全问题的更多信息，请参阅第 6 章。

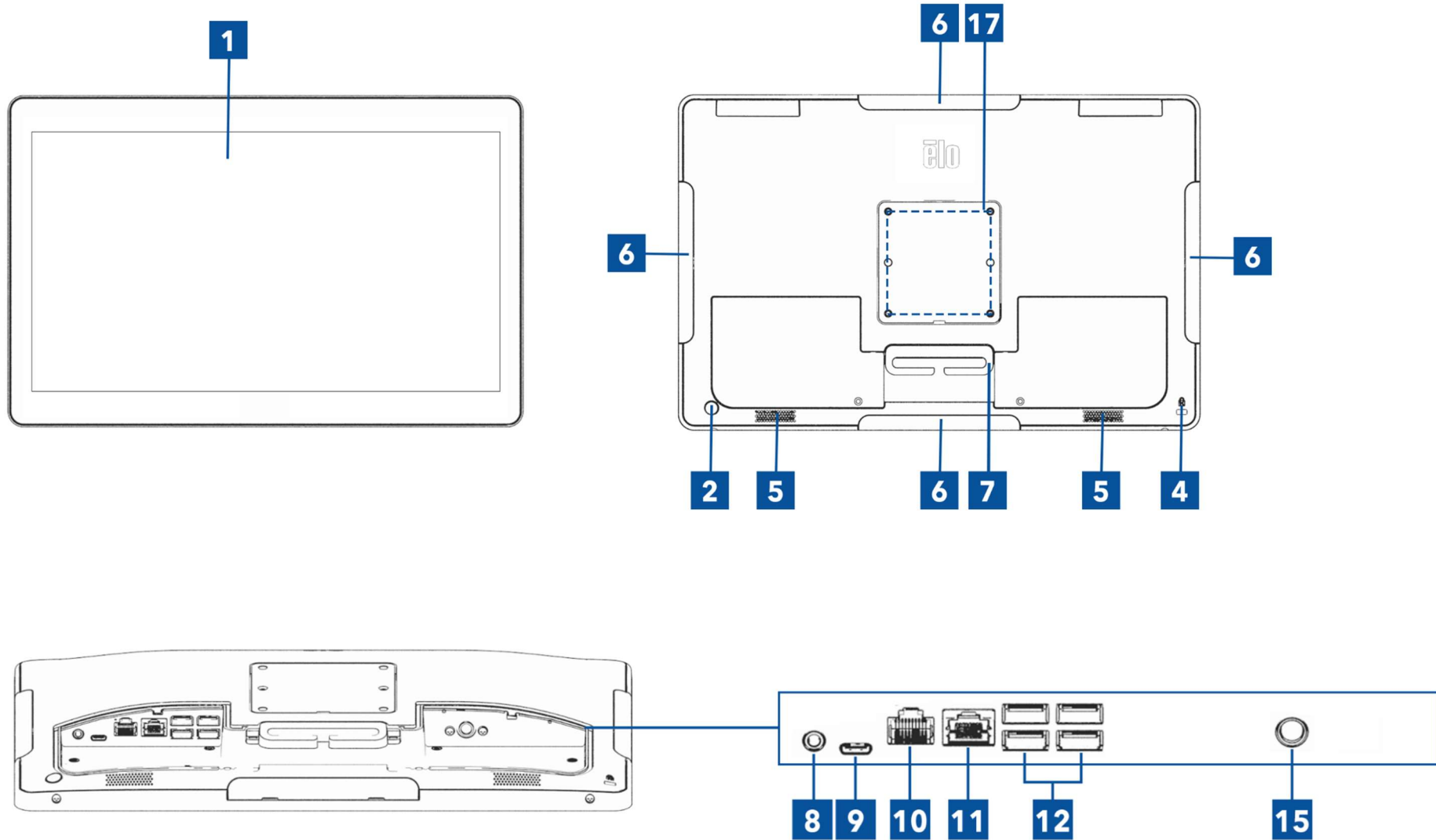
本手册包含正确设置和维护搭载 Intel® 的 I 系列 3 触控一体机的重要信息。在安装和启动设备之前，请仔细通读本手册。

搭载 Intel® 的 I 系列 3（带支架）的布局
下图显示的是 15.6” 机型。





搭载 Intel® 的 I 系列 3（不带支架）的布局
下图显示的是 15.6” 机型。



1	带触控功能的显示器	11	以太网 LAN 端口
2	电源按钮/电源指示灯 LED	12	USB Type A 端口 (4x)
3	支架 (仅限带支架的型号)	13	+12V 供电 USB 端口 (2 个, 仅限带支架的型号)
4	Kensington 锁	14	+24V 供电 USB 端口 (仅限带支架的型号)
5	扬声器	15	电源连接器 (DC-IN)
6	用于 Elo 外设的 Edge Micro USB 端口	16	钱箱端口(A/B) (仅限带支架的型号)
7	电缆导向器	17	壁挂安装/支撑臂螺丝孔
8	耳机		
9	USB C 端口		
10	供电串行端口(COM1/RJ-50)		

1. 带触控功能的显示器

此型号采用以下触控技术。

- TouchPro, 无边框投射电容(PCAP)技术

2. 电源按钮/电源指示灯 LED

按下电源按钮打开/关闭触控一体机。LED 电源指示灯用于显示触控一体机的状态。更多详细信息, 请参见第 3 节。

3. 支架

支架采用坚固的设计, 可支撑触控一体机系统。

4. Kensington 锁

Kensington 锁是标准防盗装置, 可将桌面固定到所需安装位置。未随附 Kensington 电缆锁。

5. 扬声器

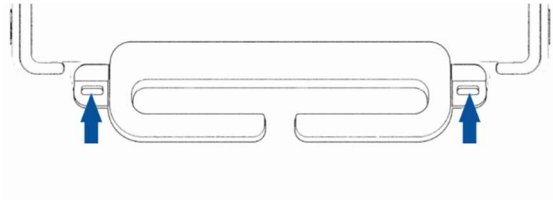
两个集成式 2 瓦扬声器提供音频输出播放。

6. Edge Micro USB 端口（附件套件 - 连接）

触控一体机系统的显示器上包含四个边缘 USB 端口，用于安装选配的外设。外设可安装并固定在边缘，以满足多种 I/O 外设需求。

7. 电缆导向器

系统集成成了电缆管理指，以改善电缆布线。 还提供两个穿线孔，可与附带的束线带一起使用。



8. 耳机

音频端口可连接耳机和麦克风。

9. USB Type-C 端口

C 型 USB 端口可连接到其它 C 型兼容设备（最大功率为 27W）。

10. +12V 供电串行端口(COM/RJ-50)

串行端口是用于 RJ-50 接口连接的 RS-232 规范。禁用默认的 12V，可通过 BIOS 设置 → 高级 → RJ50 COM 电源控制调整设置。

11. 以太网 LAN 端口

触控一体机系统以太网 LAN 端口能够提供高达 1 Gbps 的网速。

12. USB 3.2 Gen 1 × 1 端口

触控一体机系统背面提供四个标准超高速+ USB 3.2 Gen 1 × 1 (5Gbit/s)端口。

13. +12V 电源 USB 端口

+12 V 电源 USB 的最大电源额定值限制为 12 V（电流为 1.5 A）。

14. +24V 电源 USB 端口

+24V 电源 USB 端口规格用于所有触控一体机系统。+24 V 电源 USB 的最大电源额定值为 24 V（电流为 2.3 A）。在特殊情况下，当系统满载运行且除 24V 电源 USB 端口外的所有 I/O 端口均已连接，以实现各端口的最大功率负载时，请为 24V 外设使用外部电源适配器（请勿使用板载 24V 供电 USB 端口）。

请确保外设总功耗不超过以下值（假定系统以 POS 应用更不常见的最大功率运行）：

- a. 不得超过 146W（对于 ESY15i2C）、147W（对于 ESY17i2C）、141W（对于 ESY22i2C）、140W（对于 ESY24i2C）。
- b. 不得超过 131W（对于 ESY15i3C）、133W（对于 ESY17i3C）、120W（对于 ESY22i3C）、128W（对于 ESY24i3C）。
- c. 不得超过 130W（对于 ESY15i5C）、130W（对于 ESY17i5C）、123W（对于 ESY22i5C）、124W（对于 ESY24i5C）。
- d. 不得超过 130W（对于 ESY15i7C）、126W（对于 ESY17i7C）、124W（对于 ESY22i7C）。

15. 电源连接器 (DC-IN)

要为触控一体机供电，请将 AC/DC 电源适配器套件的 DC 连接器插入设备的电源连接端口。

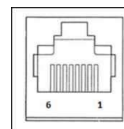
注：要将 DC 插头从支架模块中拔下，请按下图所示握住插头并小心地将其拔下。

16. 钱箱端口 (A/B)

主钱箱端口采用 RJ-12 接口设计，可在+12V 和+24V 工作电压之间切换。默认设置为 24V，可通过 BIOS 设置 → 高级 → 钱箱电源控制调整设置。

钱箱端口针脚分配

针脚号	信号名称	针脚号	信号名称
1	接地	2	CD1-
3	CD1 检测	4	CD 光驱(+24/12V)
5	CD2-	6	保留



17. VESA 安装

四孔 75 x 75 mm 支架尺寸 M4 螺钉安装图在 15"/15.6" 触控一体机系统后侧提供。

四孔 100 x 100 mm 支架尺寸 M4 螺钉安装图在 17"/21.5" /23.8" 触控一体机后侧提供。

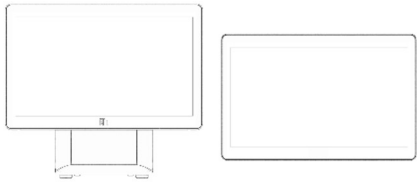
符合 VESA FDMI 标准的计数编码为：VESA MIS-D、C

第 2 节: 安装

触控一体机拆箱

打开纸箱，检验以下物品是否齐全。

- 搭载 Intel® 的 I 系列 3 触控式一体机
- 美式/加式电源线
- 欧式电源线
- +24 V 电源适配器
- RJ50 - RS232 串行线
- 快速安装指南
- 螺钉，M4X12，平头（仅限不带支架的型号，适用于 VESA 安装）
- 螺钉，M4x20，扁头（仅限带支架的型号，适用于 CFD 安装）
- 束线带
- CFD 后盖（仅限带支架的型号，适用于 CFD 安装）



搭载 Intel® 的 I 系列 3
触控一体机



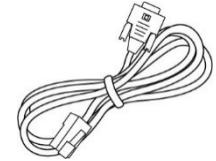
电源线
美国/加拿大



电源线
欧洲



+24 V 电源适配器



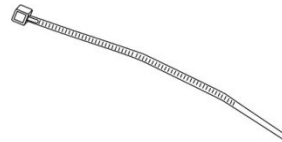
RJ50 - RS232 串行线



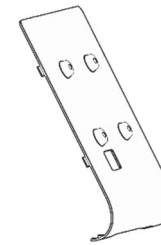
快速安装指南



螺钉



束线带

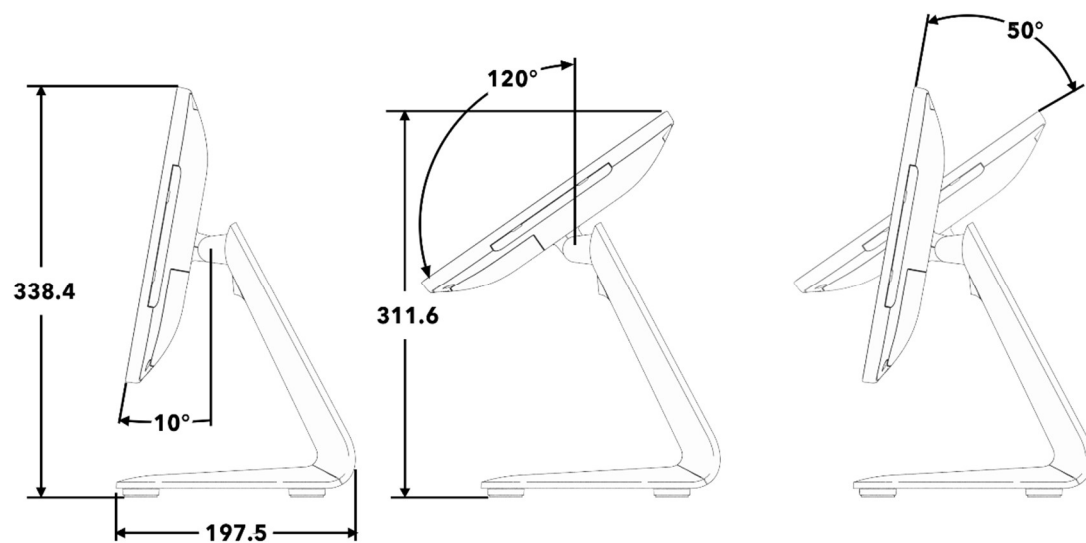


CFD 后盖

将显示器调整至适合搭载 Intel® 的 I 系列 3（带支架）的位置

触控一体机提供显示器角度调整功能，以适合不同的部署场景。角度调整如下图所示。

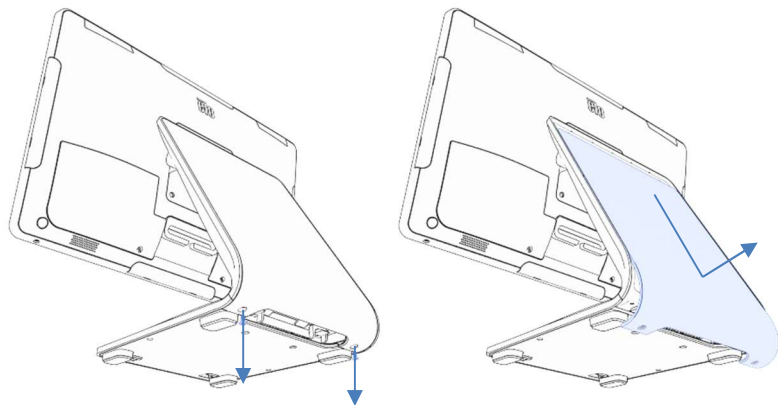
（下图显示的是 15.6” 机型）



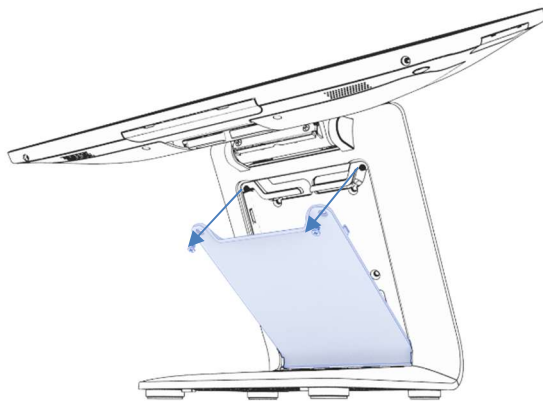
为搭载 Intel® 的 I 系列 3（带支架）安装面向客户的显示器(CFD)

AIO 可以在支架背面安装 10” -13” CFD。要组装 CFD，请按以下步骤操作。

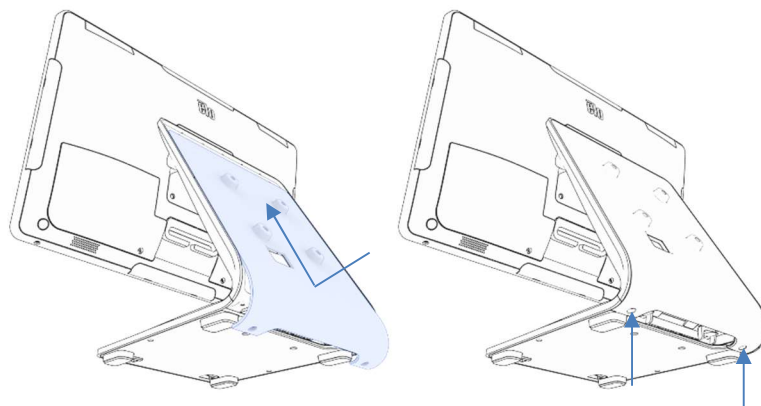
1. 趋向固定后支架盖的两枚螺钉。将后支架盖向下滑动并远离支架，将其拆下。



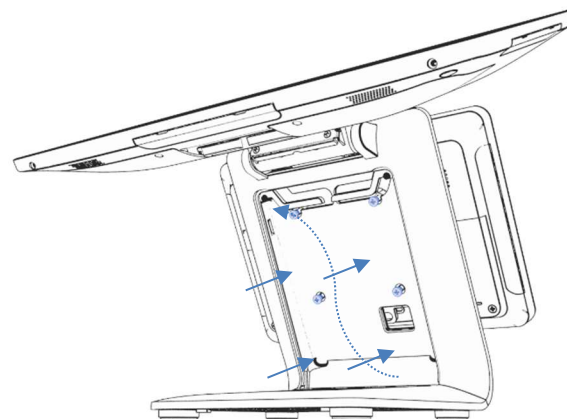
3. 拧下两枚螺钉，拆下支架门。



2. 按照与步骤 1 相反的步骤组装 CFD 盖。



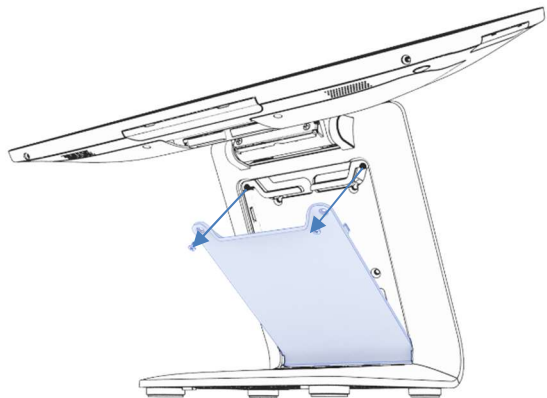
4. 将 USB-C 电缆（Elo P/N E969524，未随附）连接到 CFD。按图中所示将电缆穿过 CFD 盖/支架中的孔，然后连接到 AIO。使用随附的四枚 M4 螺钉将 CFD 连接到支架上。重新装上支架门。



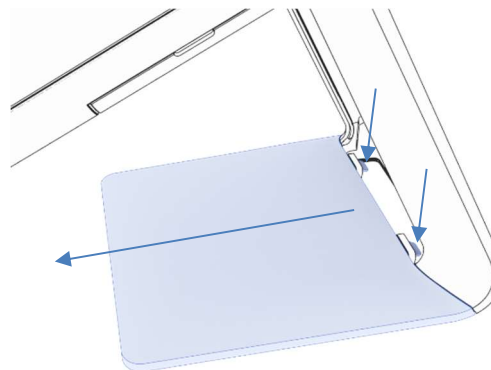
将搭载 Intel® 的 I 系列 3（带支架）安装到工作台上

AIO 可以将支架永久安装在工作台上。请按照以下步骤操作。

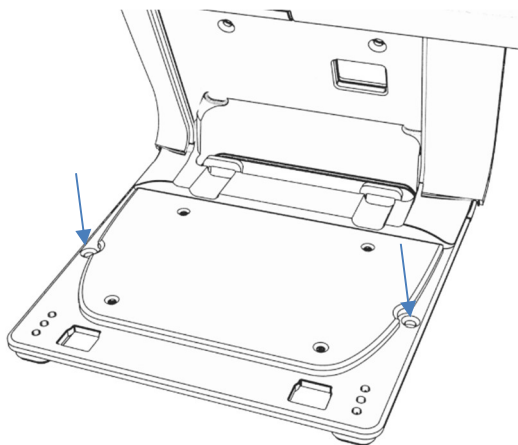
1. 拧下两枚螺钉，拆下支架门。



2. 按下底座盖后部的两个塑料卡扣，然后向前滑动底座盖以将其取下。



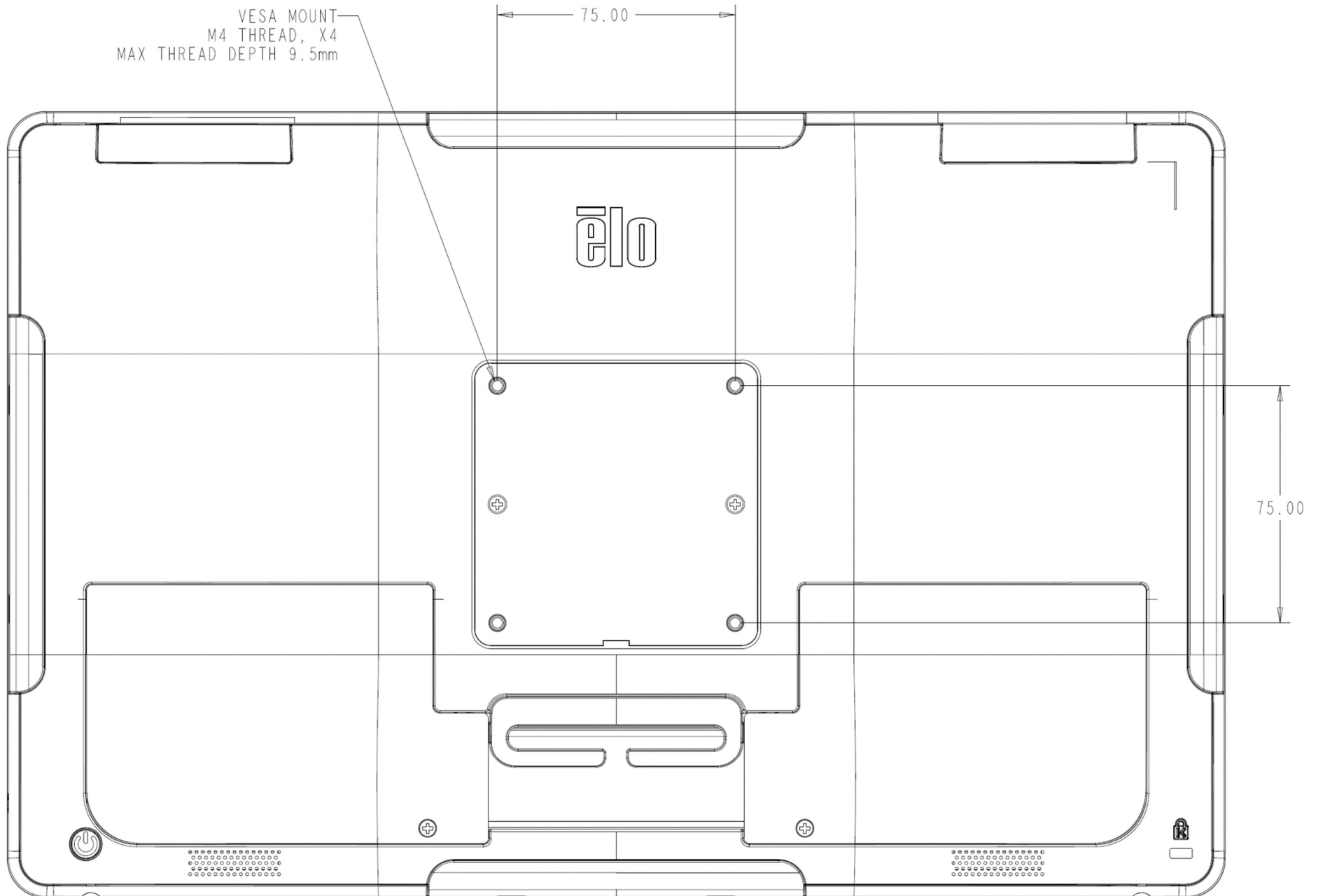
3. 按下图所示，将两枚螺钉穿过孔安装好。有关螺钉尺寸和孔间距，请参见尺寸图。



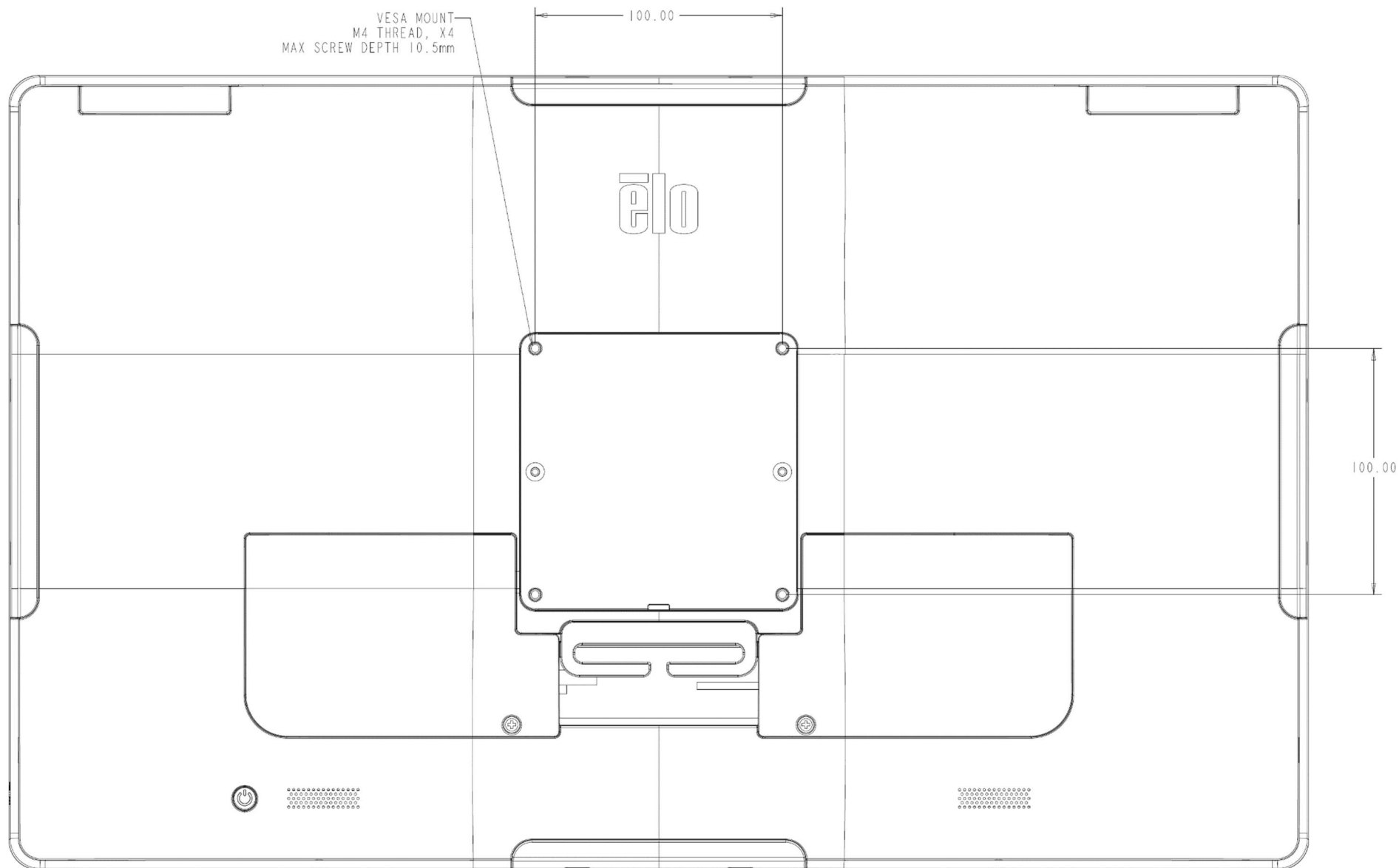
4. 调换步骤 1 和步骤 2 的执行顺序，重新安装底座盖和支架门。

为搭载 Intel® 的 I 系列 3（不带支架）进行后侧 VESA 安装

产品背面有居中的 VESA 图案，以便于安装。对于 15" /15.6" 机型，提供 75x75mm 安装图案（符合 VESA MIS-D, 75, C）。请参考 MS 图纸了解详细信息。



对于其他尺寸，提供 100x100mm 安装图案（符合 VESA MIS-D, 100, C）。请参考 MS 图纸了解详细信息。



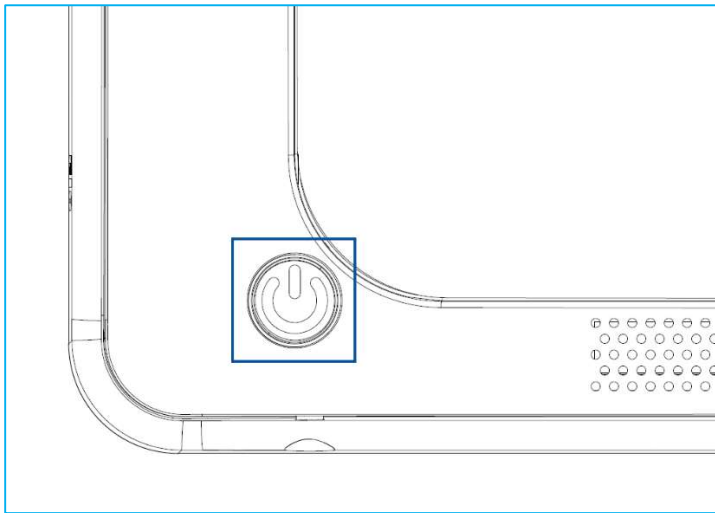
第 3 节: 操作

一般信息

本节介绍 Elo 触控一体机的独特功能。

电源 LED

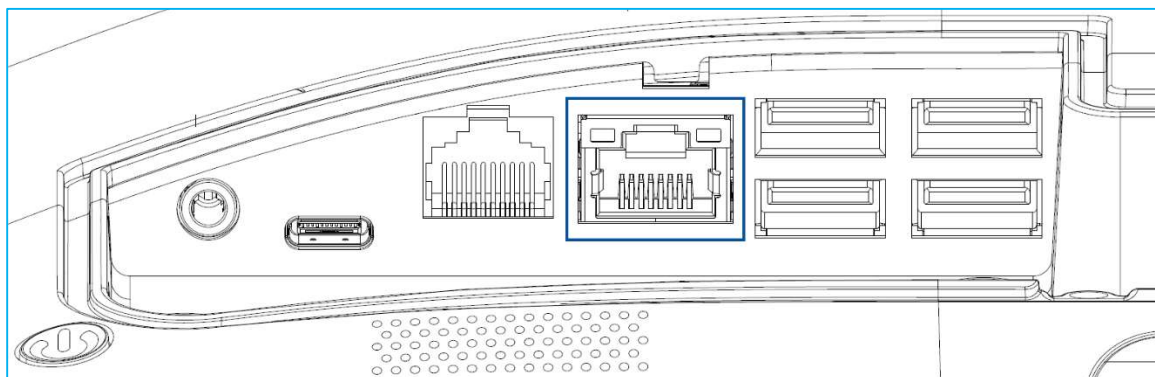
搭载 Intel® 的 I 系列 3 的电源 LED 显示触控一体机的状态。下表列出了 LED 的状态和相应的颜色。



触控一体机状态	LED 状态
交流电源关闭	关闭
关机模式	红色
休眠模式	橙色
开启	绿色

触摸屏幕将使系统退出睡眠模式（与移动鼠标或按下键盘键相似）。

以太网 LAN LED



LAN 速度状态

LAN LED 状态

10 Mbps

无色

100 Mbps

橙色

1 Gbps

绿色

活动状态

活动 LED 状态

无连接

无色

已连接

恒亮（绿色）

数据活动

闪烁（绿色）

触控

您的触摸屏显示器已在出厂时进行校准，不需要额外进行手动校准。

安装操作系统

如果已经配置操作系统，操作系统的初始设置大概需要 5-10 分钟。根据触控一体机的硬件配置和连接设备，时间可能更长。

要设置触控一体机的 Microsoft® Windows®操作系统，请按下电源按钮启动触控一体机，然后按照以下屏幕提示操作。

Elo 已竭力确保为您的 Windows 操作系统载入的驱动程序均正确无误。如果您决定自行创建映像以便在多个系统上重用，请务必在我们的支持下先创建 Elo 映像或 Elo 驱动程序包。或者联系我们的支持团队获取帮助。

创建恢复闪存

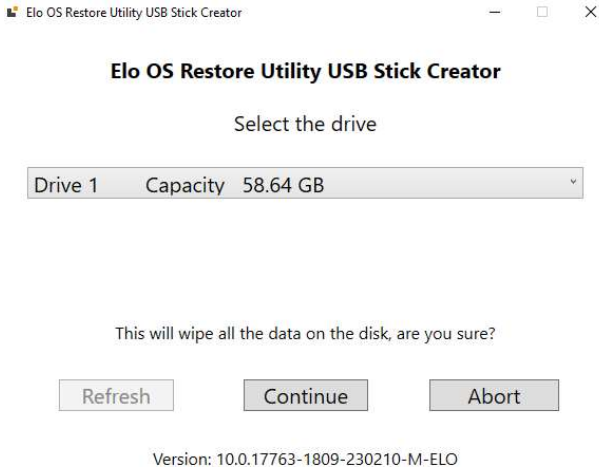
所有 Windows 10 触控一体机的 Windows 桌面都包含内置 Elo 恢复实用程序。此实用程序能够根据购买的操作系统创建恢复闪存。**请马上创建恢复闪存。**当 HDD/SSD 恢复分区意外删除或者无法访问时，您需要使用恢复闪存恢复操作系统。

以下步骤将介绍如何使用此实用程序创建恢复闪存。

1. 向系统中的任一可用 USB 端口插入一张空闪存。
2. 右键单击桌面上的 EloRestoreUtility 图标，然后选择“**以管理员的身份运行**”。
3. 选择该驱动器并单击“**Start**” (开始)按钮，开始此过程。



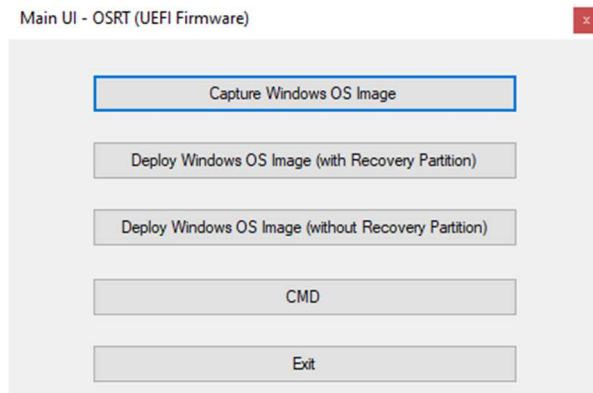
4. 单击“**Continue**” (继续)继续操作。此步骤将持续 10-20 分钟，具体取决于系统配置和闪存性能。**请注意，在格式化过程中，所有数据都将丢失。**



5. 在显示 “**USB Stick complete with...**(U 盘使用完毕...)” 消息后，请拔出闪存并单击 “**Close**” (关闭)退出此程序。



6. 在系统崩溃的情况下，您必须使用恢复闪存，请重启系统，然后按几次 **F11** 进入**设备启动菜单**。然后，选择 “**boot from flash drive**(从闪存启动)”。
7. 出现以下 UI 时，单击 “**Deploy Windows OS image (with Recovery Partition)**” (部署 Windows OS 映像 (带恢复分区))按钮。



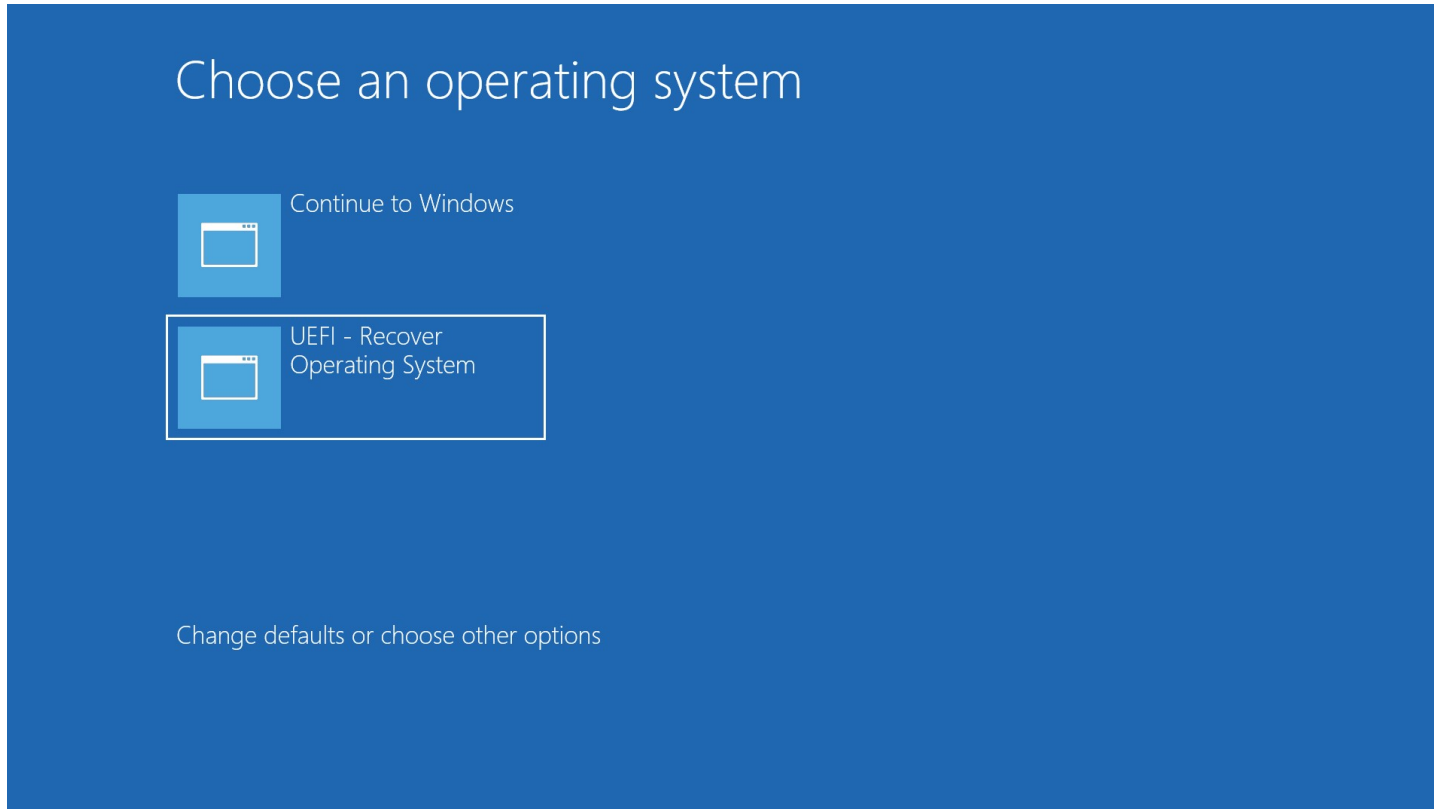
8. 按照以下屏幕提示完成安装过程，然后退出程序。

注：在恢复过程中，将删除所有数据。用户必须根据需备份文件。一旦数据或软件丢失，**Elo Touch Solutions** 概不负责。
注：最终用户必须遵守 **Microsoft** 的授权许可协议。

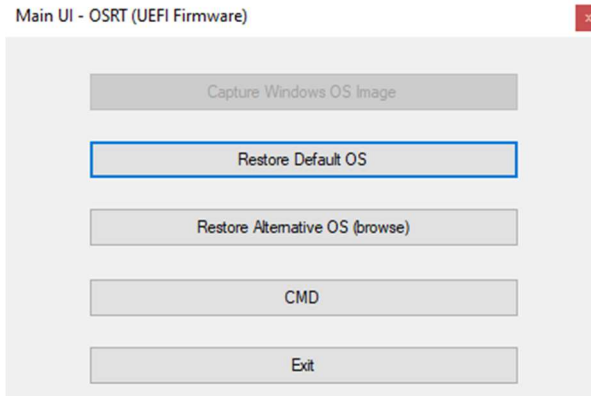
恢复操作系统

一旦触控一体机的操作系统需要恢复至出厂设置，可以按照以下步骤恢复操作系统。**请注意，在格式化过程中，所有用户设置和数据都将丢失。**在格式化之前，请确保完全备份所有数据、设置和用户安装的软件。

1. 彻底关机。
2. 开机。
3. 出现以下屏幕后，点击选择“**UEFI - Recover Operating System**(UEFI - 恢复操作系统)”。



4. 以下用户界面（UI）随即显示。



5. 选择“**Restore Default OS**” (还原默认操作系统)。系统将自动测试硬件。在测试完成后，单击“**Start(开始)**”按钮执行系统恢复功能。此过程将重新格式化主要硬盘。**在恢复操作系统前，请备份数据。**
6. 完成后，单击“**Close(关闭)**”按钮。系统将返回 Elo 恢复解决方案的主菜单。然后单击“**Exit(退出)**”按钮重新启动系统。
注：在恢复过程中，将删除所有数据。用户必须根据需备份文件。一旦数据或软件丢失，Elo Touch Solutions 概不负责。
注：最终用户必须遵守 Microsoft 的授权许可协议。

第 4 节: 选项与升级

添加可选升级

Elo 已验证以下选项可与您的设备无缝配合。完整的安装和设置说明随现场安装套件提供。请咨询您的 Elo 授权分销商或增值合作伙伴获取报价。

- 8GB 4800MHz DDR5 SO-DIMM (E466053)
- 16GB 4800MHz DDR5 SO-DIMM (E466237)
- 32GB 4800MHz DDR5 SO-DIMM (E466430)
- M.2 PCIe (NVMe) 128GB SSD (E466613)
- M.2 PCIe (NVMe) 256GB SSD (E466803)

注：更换 SO-DIMM 或 SSD 需要打开后盖，如果操作不当，可能会导致整个外壳的 IP54 失效或导致其他意外问题。请联系 Elo 技术支持。

可选外设套件

以下可选配件和备件可以从 Elo Touch Solutions 购买。括号中显示的是 Elo 可订购部件号。

- **10” LCD 客户显示器（10 点触控 - E045337）/10” LCD 客户显示器（非触控式 - E138394）**
13 英寸 LCD 客户显示器（10 点触控 - E683595）
 - 为确保获得最佳显示体验和兼容性，仅可为该触控一体机系统使用 Elo 授权的 USB-C 电缆。
- **磁条阅读器 (MSR)(E001002)**
 - 带 USB 接口的 MSR，适用于该触控一体机系统。
- **朝后顾客显示器套件 (E001003)**
 - 带 USB 接口的真空荧光显示器(VFD)，适用于该触控一体机系统。
- **生物指纹阅读器 (E134286)**
 - 带 USB 接口的指纹阅读器，适用于该触控一体机系统。
- **Elo Edge Connect™网络摄像头(E201494)**
 - 带 USB 接口的 2D 网络摄像头，适用于该触控一体机系统。
- **Elo Edge Connect™ 3D 摄像头(E134699)**
 - 带 USB 接口的 3D 摄像头，适用于该触控一体机系统。
- **Elo Edge Connect™状态指示灯(E644767)**
 - 带 USB 接口的状态指示灯，适用于该触控一体机系统。
- **2D 条码扫描器(E384627/E245047/E393160)**
 - 带 USB 接口的 2D 条码扫描器，适用于该触控一体机系统。
- **Elo Edge Connect™ RFID (E673037)**
 - 带 USB 接口的 NFC 阅读器(RFID)，适用于该触控一体机系统。

- **用于 eDynamo 的 EMV 托架(E375343)**
 - EMV 托架套件针对 MagTek eDynamo 设备设计，适用于该触控一体机系统。
- **带 BT 和 USB 的 Ingenico RP457c EMV 托架(E710930)**
 - EMV 托架套件针对 Ingenico RP457c 设备设计，适用于该触控一体机系统。
- **带音频插孔、BT 和 USB 的 Ingenico RP457c EMV 托架(E586981)**
 - EMV 托架套件针对 Ingenico RP457c 设备设计，适用于该触控一体机系统。
- **6 英尺 Elo 授权 USB-C 电缆(E710364)/2 英尺 Elo 授权 USB-C 电缆(E969524)**
 - 为远距离安装订购此款授权电缆，以确保 Elo USB-C 显示器的显示质量和兼容性。
- **24V 180W 电源模块套件(E845269)**
 - 24V 180W 电源模块套件针对该触控一体机系统而设计。
- **I 系列 3, 15” /15.6” AiO 支架(E466998)**
 - 15” /15.6” AiO 支架针对该触控一体机系统而设计。
- **I 系列 3, 17” /21.5” AiO 支架(E467190)**
 - 17” /21.5” AiO 支架针对该触控一体机系统而设计。

注：如果安装第二个显示器，但该显示器没有 USB-C 端口，则需要购买 USB-C 转 HDMI 电缆，以连接到该触控一体机系统。Elo 批准使用下列 USB-C 转 HDMI 适配器。请前往您当地的零售商处购买此类电缆。

- **单一 USB-C 转 HDMI 电缆(4K@60Hz)**
- **电缆创建 USB-C 转 HDMI 电缆(4K@60Hz)**

第 5 节: 技术支持

如果您在使用触控一体机时遇到问题，请参考以下建议。如果问题仍然存在，请联系您当地的经销商或联系 Elo 客户服务部。本用户手册的最后一页上提供了全球技术支持电话。

常见问题解决方案

问题	建议的故障排除方法
无电源 (触控一体机系统无法开机)	<ol style="list-style-type: none">1. 检查 AC/DC 电源适配器是否正确连接。2. 检验 AC 电源是否正常工作。3. 确保电源按钮没有损坏
无显示 (显示屏为黑色)	<ol style="list-style-type: none">1. 如果电源状态 LED 指示灯为橙色/红色，设备可能处于睡眠/休眠模式。按下电源按钮，看看显示是否恢复。2. 检查内部电缆连接，并查看是否有电气组件缺失或损坏。
未找到可启动设备	<ol style="list-style-type: none">1. 确保产品已加载操作系统。2. 存储设备损坏 - 尝试换上新的空白磁盘。
功能异常/无触控功能	<ol style="list-style-type: none">1. 检查触控设备出现在 Windows 设备管理器中2. 关机后重新开启3. 确保触摸屏没有损坏。

技术协助

技术规格

有关此设备的技术规格，请访问网站
www.elotouch.com/products

支持

请访问 <http://support.elotouch.com/TechnicalSupport/>
获得技术支持

要获取全球技术支持电话，请参见本用户手册的最后一页。

第 6 节: 安全与维护

安全

- 为了降低电击风险，请务必遵守所有安全注意事项，切勿擅自拆开触控一体机。此类设备严禁用户自行维修。
- 切勿堵塞通风孔或向其中插入任何物体。
- Elo 触控一体机系统配有 AC/DC 电源适配器。切勿使用损坏的 AC/DC 电源适配器。只可使用 Elo 专为触控一体机系统配备的 AC/DC 电源适配器。使用未授权 AC/DC 电源适配器会导致保修失效。
- 确保在下面列出的特定环境条件范围内维护和运行系统。
- 设备电源线应连接至具有接地连接的插座。
- 如果更换为错误类型的电池，则可能发生爆炸。请按照相关说明处置废旧电池。
- 在拆卸设备之前，请务必断开电源。在恢复电源输入时，必须完全组装外壳。在电源关闭半小时后处理零件。

工作和储存环境条件

温度:

工作	0° C 到 35° C
储存	-30° C 到 60° C

湿度（无凝露）:

工作	20%至 80%
储存	5%至 95%

海拔:

工作	0 至 3048 米
储存	0 至 12192 米

电源额定值

24 V, 最大 7.5 A

进入防护

IP54 - 在以下条件:

确保所有连接器和外设盖密封良好。电源模块不符合 IP54 等级的要求。
仅在横向安装时符合 IP54 标准，朝上或朝下安装时不符合 IP54 标准。

注：热报告通过气流 0.5m/s + CPU 最低保证功率条件。对于非 OS SKU，建议安装 Elo 优化 TDP 工具，以获得更好的性能。

电源适配器支持说明

以下说明将有助于使用 Elo 触控一体机系统的电源 USB 功能。

- 总功率不得超过 180 W。取以下功率值并添加 Elo 外设或其它设备，然后检查总功率是否不超过 180 W。要获取应用功率需求方面的帮助，请联系 Elo 支持部帮助您进行设置和计算。（注：下表的条件适用于 15” /21.5” i5，以及配有 16GB DIMM/256GB SSD 的所有尺寸的 i7 机型，其他适用于配有 8GB DIMM/128GB SSD 的机型）

最大功耗（无外设）	ESY15i2C: 34W ESY17i2C: 33W ESY22i2C: 39W ESY24i2C: 40W	ESY15i3C: 49W ESY17i3C: 47W ESY22i3C: 60W ESY24i3C: 52W	ESY15i5C: 50W ESY17i5C: 50W ESY22i5C: 57W ESY24i5C: 56W	ESY15i7C: 50W ESY17i7C: 54W ESY22i7C: 56W
-----------	--	--	--	---

- Elo PN 对应的电源适配器型号名称列表如下表所示。

配置	ELO PN	部件说明
所有型号	E511572	AIO POWER BRICK , 24V 180W , DELTA
所有型号	E167926	AIO 电源模块, 24V 180W, BILLION

保养和操作

下列提示有助于使您的触控一体机在最佳状态下工作：

- 清洁前拔掉交流电源线。
- 请使用抹布蘸上少许中性清洁剂来清洁设备(触摸屏除外)。
- 重要提示：触控一体机必须始终保持干燥。切勿溅上或溅入液体。如果液体进入设备内部，请先关闭设备，要求有资质的维修技术人员进行检查，然后再为设备通电。
- 切勿使用可能划伤表面的抹布或海绵擦拭触控屏。
- 将窗户或玻璃清洁剂涂在洁净的抹布或海绵上，以清洁触控屏。切勿将清洁剂直接涂抹在触控屏上。切勿使用酒精（甲醇、乙醇或异丙醇）、稀释剂、苯或其他腐蚀性清洁剂。
- 确保环境温度和湿度保持在指定范围内并且不堵塞通风槽孔。
- 触控一体机并非针对户外使用而设计。

报废电子电气设备指令(WEEE)



此产品不能当作生活垃圾处理，应送至可实现回收利用的工厂内。确保产品在到期后按照当地法律和规定处理。Elo 已经在全世界某些地区设立回收站。要了解如何找到这些回收站，请访问

<https://www.elotouch.com/e-waste-recycling-program>

UL 指令

触控一体机主板上带有一块锂电池。如果更换为错误类型的电池，则可能发生爆炸。电量用尽后，请根据当地法律和规定处理旧电池。

警告

- 重要提示：触控一体机必须始终保持干燥。切勿溅入或溅上液体。如果触控一体机受潮，切勿尝试自行维修。请联系 Elo 客户服务部门了解情况。
- 过度使用触摸显示器可能会损害视力。
- 请每隔 30 分钟休息 10 分钟。
- 两岁以下的儿童不要直视屏幕；两岁以上的儿童每天看屏幕不要超过一小时。

第 7 节: 监管信息

电器安全信息

必须满足制造商标签标出的电压、频率和电流要求。如果不遵守这些限制，连接到非指定电源，将有可能导致运行异常、设备损坏或者火灾。

本设备内部没有操作人员可维修的部件。设备产生的危险电压具有安全危害。只能由合格的维修技术人员进行维修。

将设备接上电源之前，如果对安装存有疑惑，请联系合格的电工或者制造商。

辐射和抗干扰信息

针对美国用户的 FCC 符合性公告：

本设备经测试符合 FCC 标准第 15 部分。本设备的操作必须满足以下两个条件：

(1) 本设备不会引起有害干扰，并且(2)本设备可承受任何干扰，包括可能导致设备工作异常的干扰。

未经合规责任方明确认可而进行改造或修改的行为将可能导致用户丧失本设备的使用授权。

注意：本设备已经过测试且符合 FCC 标准第 15 部分的 B 类数字设备限制。这些限制可以在家用装置中合理防止有害干扰。本设备会产生、使用和辐射无线电波，如果没有按照说明安装和使用，它可能对无线电通讯产生有害干扰。但是，无法保证在任何特殊安装过程中不会产生干扰。如果本设备确实对无线电或电视接收造成有害干扰（可通过打开和关闭设备来确定），则建议用户尝试通过以下一种或多种措施来消除干扰：

- 调整接收天线的方向或位置。
- 增加设备和接收器之间的距离。
- 将设备连接到与接收器不同电路的电源插座。
- 咨询经销商或有经验的收音机/电视技术人员以寻求帮助。

安装和操作本设备时，应确保设备与人员至少保持 20 cm 间距。

针对加拿大用户的 IC 符合性公告：

此设备符合加拿大工业部的无线电干扰规定的 B 类数字设备无线电噪声限制。

CAN ICES-003(B)/NMB-003(B)

本设备包含的免执照发射器/接收器符合加拿大创新、科学和经济发展部对免执照 RSS 的要求。本设备的操作必须满足以下两个条件：

- (1) 本设备不会产生干扰；
- (2) 本设备必须能够承受任何干扰，包括可能导致意外操作的干扰。

L'émetteur/récepteur exempt de licence contenu dans le présent appareil est conforme aux CNR d'Innovation, Sciences et Développement économique Canada applicables aux appareils radio exempts de licence. L'exploitation est autorisée aux deux conditions suivantes :

- (1) L'appareil ne doit pas produire de brouillage;
- (2) L'appareil doit accepter tout brouillage radioélectrique subi, même si le brouillage est susceptible d'en compromettre le fonctionnement.

针对欧盟用户的通知：

只能使用设备随附的电源线和连接线。根据以下标准的要求，更换随附电源线和连接线可能降低电气安全性或者辐射或抗干扰的CE标志认证：

此信息技术设备（ITE）的制造商标签必须印有 CE 标志，标志表示设备已经经过测试且满足以下指令和标准：根据欧洲标准 EN 55032 B 类规定的 EMC 指令 2014/30/EU 和欧洲标准 EN 60950-1 规定的低电压指令 2014/35/EU 的要求，此设备经过测试且满足 CE 标志要求。

致所有用户的通用信息：

此设备会产生、使用和辐射无线电波。如果没有按照本用户指南安装和使用，它可能对无线电和电视通讯产生干扰。但是，由于现场情况不同，无法保证在任何特殊安装过程中不会产生干扰。

1.为了满足辐射和抗干扰要求，用户必须遵循以下内容：

- a. 仅使用附带的I/O电缆将本数字设备与任何计算机相连。
- b. 为了满足要求，只使用制造商认可的电源线。
- c. 用户必须注意：未经合规责任方明确认可而对本设备进行改造或修改的行为将导致用户使用本设备的授权失效。

2.如果设备有干扰无线电或电视接收或者其他任何设备的现象：

- a. 开关设备确认设备是否为辐射源。如果确定设备正在干扰，请采用以下一种或几种措施消除干扰：
 - i. 将数字设备搬离受影响接收器。
 - ii. 参照受影响接收器重新放置（转动）数字设备。
 - iii. 调整受影响接收器的天线的方向。
 - iv. 将数字设备的插头插入另一AC插座中，这样，数字设备和接收器处于不同的分支电路中。
 - v. 断开并拆下数字设备不用的所有I/O线。（未连接的I/O线可能产生较高的射频辐射。）
 - vi. 只能将数字设备的插头插入接地插座中。切勿使用AC适配器插头。（拆下或切下地线可能升高射频辐射水平并导致用户面临致命的触电危险）。

如需其他帮助，请咨询零售商、生产商或者资深无线电或电视技术人员。

证书分类

配置	分类	文档
所有型号	B 类	MD600153 合规声明, 搭载 Intel® 的 I 系列 3

この装置は、クラスB機器です。この装置は、住宅環境で使用することを目的としていますが、この装置がラジオやテレビジョン受信機に近接して使用されると、受信障害を引き起こすことがあります。


取扱説明書に従って正しい取り扱いをして下さい。

VCCI - B

无线电设备指令

Elo 特此声明无线电设备类型的 Elo POS 符合 2014/53/EU 指令。EU Declaration of Conformity(欧盟符合性声明)位于以下网址: www.elotouch.com

本设备仅可在室内使用。

	AT	BE	BG	HR	CY	CZ	DK
	EE	FI	FR	DE	EL	HU	IE
	IT	LV	LT	LU	MT	NL	PL
	PT	RO	SK	SI	ES	SE	UK (NI)
	CH	TR	NO				
	UK						

以下是工作频率和射频功率:

- o WLAN 802.11b/g/n/ax 2400MHz-2483.5MHz \leq 20 dBm
WLAN 802.11a/n/ac/ax 5150MHz-5725MHz <23 dBm
WLAN 802.11a/n/ac/ax 5725MHz-5825MHz <13.98 dBm
WLAN 802.11ax 59450MHz-6425MHz <23 dBm
- o Bluetooth BREDRLE 2400MHz-2483.5MHz \leq 20 dBm

ECC/DEC/ (04)08:

由于卫星服务的保护要求，仅限于在室内使用 5150-5350 MHz, 5350-6425 MHz 频段

EC R&TTE 指令

欧洲议会和理事会于 2014 年 4 月 16 日发布的关于无线电设备市场准入的成员国内法律协调**欧盟指令 2014/53/EU** 以及与 EEA 相关的废除指令 1999/5/EC 文本。



识别标记

相关技术文档保存于：Elo Touch Solutions, Inc.
670 N. McCarthy Boulevard Suite 100
Milpitas, CA 95035
USA.

美国

包含 FCC TX ID: PD9AX210NG

加拿大

包含 IC ID: 1000M-AX210NG

日本

RF: 003-220254 TEL: D220163003

電波法により5GHz帯は屋内使用に限ります。

阿根廷

CNC: C-25568

巴西

Anatel: RF: 14242-20-04423

Este equipamento não tem direito à proteção contra interferência prejudicial e não pode causar interferência em sistemas devidamente autorizados.

Incorpora produto homologado pela ANATEL sob o número 14242-20-04423.

Este equipamento não tem direito à proteção contra interferência e não pode causar interferência em sistemas devidamente autorizados.

Para mais informações, consulte o site da Anatel: <https://www.gov.br/anatel/pt-br>

射频 (RF) 能量暴露信息(SAR)

本设备经测试符合射频(RF)暴露的适用限值。比吸收率(SAR)是指人体吸收视频能量的比率。测试 SAR 时使用标准工作位置，设备以其在所有测试频段中的最高认证功率级发射能量。本设备测试时的间隔距离为 20cm。请务必使本设备远离身体，以确保暴露等级不超出测试等级。

エネルギースター証明書

Intel® を搭載した I シリーズ 3 は、特定の構成で Energy Star 8.0 要件を満たすことができます。Elo に直接お問い合わせください。



ENERGY STAR は、米国環境保護庁 (EPA) と米国エネルギー省 (DOE) が運営する、エネルギー効率を促進するプログラムです。

この製品は「工場出荷時のデフォルト」設定で ENERGY STAR の認定を受けています。工場出荷時のデフォルト設定を変更すると、消費電力が増加し、ENERGY STAR の認定に必要な制限を超える可能性があります。

ENERGY STAR プログラムの詳細については、energystar.gov を参照してください。



6 September 2023

FCC Declaration of Conformity

Per FCC 47 CFR FCC Part15 subpart B Section 2.1077(a)
In accordance with FCC Rules and Regulations

Model Number: ESY15iXC (X= 0-9)
Equipment Category: Information Technology and Telecommunications Equipment
Equipment Class: Commercial and Light Industrial
Product Name: Touch All in one Computer
Manufacturer: Elo Touch Solutions, Inc.
870 N. McCarthy Blvd.
Suite 100
Milpitas, CA 95035
www.elotouch.com

Trademark:



Declaration:

This device complies with Part 15 of the FCC Rules. Operation is subject to the following two conditions:

- (1) This device may not cause harmful interference, and
- (2) this device must accept any interference received, including interference that may cause undesired operation

Kevin Huang
Director, Systems Engineering
Elo Touch Solutions, Inc.

认证机构

本系统已经获得以下认证和标志：

- UL、FCC（美国）
- 加拿大 cUL, IC
- 德国, TUV
- CE（欧洲）
- RCM（澳大利亚）
- 英国 UKCA
- 国际 CB
- 日本 VCCI, MIC
- 阿根廷 S-Mark
- 巴西 ANATEL
- NOM（墨西哥）
- 中国 CCC, SRRC
- RoHS CoC
- 可采用 Energy Star 8.0 配置、Elo に直接ご連絡ください。

标志说明

1. 根据 SJ/T11364-2006 的要求，电子信息产品标有以下污染控制标识。此产品在 10 年内不会对环境产生影响。在以下正常工作条件下，此产品不会发生泄漏或变化，因此，使用此电子信息产品并不会导致严重的环境污染、人身伤害或财产损失。

工作温度：0-35 / 湿度：20%-80%（无凝露）。
储存温度：-20~60 / 湿度：10%~95%（无凝露）。



2. 鼓励并建议根据当地法律回收再利用本产品。切勿随意丢弃本产品。



中国 RoHS

按照中国法律《电器电子产品有害物质限制使用管理办法》的规定，本部分将列出本产品中可能含有的有害物质的名称和含量。

组件名称 - 有毒或有害物质与元素

	铅(Pb)	汞(Hg)	镉 (Cd)	六价铬(Cr6+)	多溴联苯(PBB)	多溴联苯醚 (PBDE)
塑料部件	○	○	○	○	○	○
金属零件	X	○	○	○	○	○
电线和电缆组件	X	○	○	○	○	○
液晶显示面板	X	○	○	○	○	○
触控屏面板	X	○	○	○	○	○
PCBA	X	○	○	○	○	○
软件 (CD 等)	○	○	○	○	○	○

中国 RoHS 认证

根据中国法律《电器电子产品有害物质限制使用管理办法》，本节将列出本产品可能含有的有害物质的名称和含量。

部件名称	有害物质					
	铅 (Pb)	汞 (Hg)	镉 (Cd)	六价铬 (Cr6+)	多溴联苯 (PBB)	多溴联苯醚 (PBDE)
塑料部件	○	○	○	○	○	○
金属零件	X	○	○	○	○	○
电线和电缆组件	X	○	○	○	○	○
液晶显示面板	X	○	○	○	○	○
触控屏面板	X	○	○	○	○	○
PCBA	X	○	○	○	○	○
软件 (CD 等)	○	○	○	○	○	○

本表格依据 SJ/T 11364 的规定编制。
○：表示该有害物质在该部件所有均质材料中的含量均在 GB/T 26572 规定的限量要求以下。
X：表示该有害物质至少在该部件的某一均质材料中的含量超出 GB/T 26572 规定的限量要求。

标志说明

(1) 根据 SJ/T11364 的要求，电子信息产品标有以下电子电气产品有害物质限制使用标识。此产品在 10 年内不会对环境产生影响。



(2) 绿色产品标识



第 8 节: 保修信息

欲了解保修信息, 请访问 <http://support.elotouch.com/warranty/>

www.elotouch.com

访问我们的网站获得最新

产品信息

说明书

活动预告

新闻稿

软件驱动

触控屏显示器新闻稿

欲了解 Elo touch solutions 产品范围的更多信息, 请访问我们的网站 www.elotouch.com, 或致电距离您最近的办事处。

美洲

电话+1 408 597 8000

elosales.na@elotouch.com

欧洲 (EMEA)

电话+32 16 930 136

elosales@elotouch.com

亚太地区

电话+86 (21) 3329 1385

www.elotouch.com.cn



© 2023 Elo Touch Solutions, Inc. 保留所有权利。