

# ēlo



使用者指南

## **Elo Touch Solutions** **ET1509L 液晶觸控顯示器**

UM600752 修訂版 A

---

版權所有 © 2023 Elo Touch Solutions, Inc. 保留所有權利。

未經 Elo Touch Solutions, Inc. 的書面許可，不得以任何形式或方法（包括但不限於電子、磁性、光學、化學方法或手冊等）複製、傳輸或改編本出版物的任何部分，不得將其儲存到擷取系統，不得將其翻譯成任何語言或電腦語言。

## 免責告示

本文件中的資訊若有變更，恕不另行通知。Elo Touch Solutions, Inc. 及其隸屬公司（統稱為「Elo」）不對本文件中的內容做任何保證或擔保，並明示免除任何適售性或特定用途之適用性的暗示保證。Elo 保留修改本出版品，並隨時變更其內容之權利，若有此等修改或變更情事，Elo 並無義務通知任何人。

## 商標告示

Elo（標誌）、Elo Touch Solutions、IntelliTouch、iTouch 為 Elo 及其隸屬公司之商標。Windows 為 Microsoft 集團公司的商標。

# 目錄

目錄 .....	3
第 1 章：簡介 .....	4
第 2 章：安裝 .....	5
第 3 章：固定 .....	8
第 4 章：操作 .....	10
第 5 章：技術支援 .....	15
第 6 章：安全與維護 .....	17
第 7 章：法規資訊 .....	20
第 8 章：保固資訊 .....	25

# 第 1 章：簡介

## 產品說明

---

新的觸摸顯示器集 Elo Touch Solutions 觸摸產品的可靠效能和觸摸技術與顯示幕設計領域的最新進展於一身。這種效能組合可在使用者與觸摸顯示幕之間提供自然的資訊流動。

本觸控顯示器採用 262K 色主動式矩陣薄膜電晶體 LCD 面板，提供高品質顯示效能。其 LED 背光可極大降低功率消耗並消除汞的使用（相比於 CCFL 背光面板）。可增強該 LCD 顯示器效能的其他特色，包括具備即插即用相容性，具有螢幕顯示 (OSD) 控制項，以及可選的磁條閱讀器 (MSR) 和近場通訊讀取器 (NFC)

零件編號	零件說明	觸控技術 / 型號	表面處理	觸控介面	色彩
E551755	ET1509L-2UWA-0-G	ELO PCAP / CTR-824011-TP-RIU-05-000-R	透明玻璃	USB	黑色

## 預防措施

---

為了最大限度延長裝置的使用壽命以及維護使用者的安全性及預防危險，請遵循本使用手冊中的所有警告、預防措施和維護要訣。有關更多資訊，請參見「安全與維護」一章。

本手冊包含正確設定和保養該裝置的重要資訊。設定和開啟新觸摸顯示器電源之前，請務必先通讀本手冊，特別是「安裝」、「裝配」和「操作」這幾章。

# 第 2 章：安裝

## 開啟觸摸顯示器的包裝

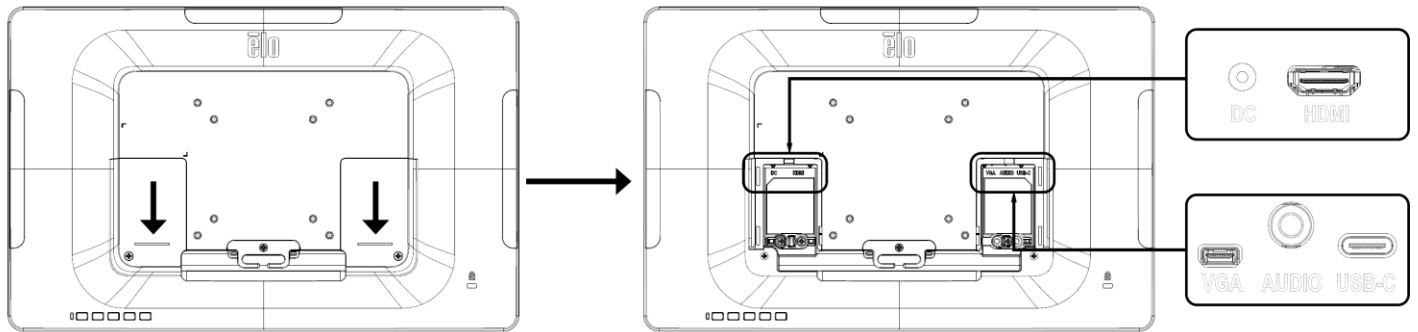
---

開啟包裝箱，確認是否有以下項目：

- 觸摸顯示器及腳架
- 快速安裝指南
- Mini-VGA 轉 VGA 電纜
- USB 電纜（USB Type A 轉 USB Type B）
- 壁掛式電源變壓器搭配美國、歐盟、英國、韓國、澳洲和中國夾式插頭
- 2 條纜線夾和 2 條束線帶
- 3 支盤頭螺絲和 2 支平頭螺絲

## 連接器面板與介面

---



## 觸摸顯示器連線

---

1. 將 Mini-VGA 轉 VGA 纜線連接在顯示器的 Mini-VGA 輸入接頭和 VGA 視訊來源之間。將視訊電纜的螺絲擰緊，以獲得最佳效能。
2. 用 USB 觸摸電纜連接顯示器的 USB 連接器與 PC 的 USB 埠。
3. 選擇適合您所在地區的插頭，並將它夾在電源變壓器上。將電源配接卡的直流輸入連接器與電源相連。將電源配接卡的直流輸出連接器與顯示器的輸入電源插口相連。
4. 觸摸顯示器出貨時為關機狀態，請按電源按鈕開啟顯示器。

# 安裝觸控技術軟體驅動程式

---

搭載 Windows 7 和 10 作業系統的投射式電容液晶觸控顯示器並不需要額外的驅動程式，它採用 Windows HID 驅動程式。若顯示器搭載 Windows XP 作業系統，請依下列步驟安裝 Windows XP 觸控驅動程式。

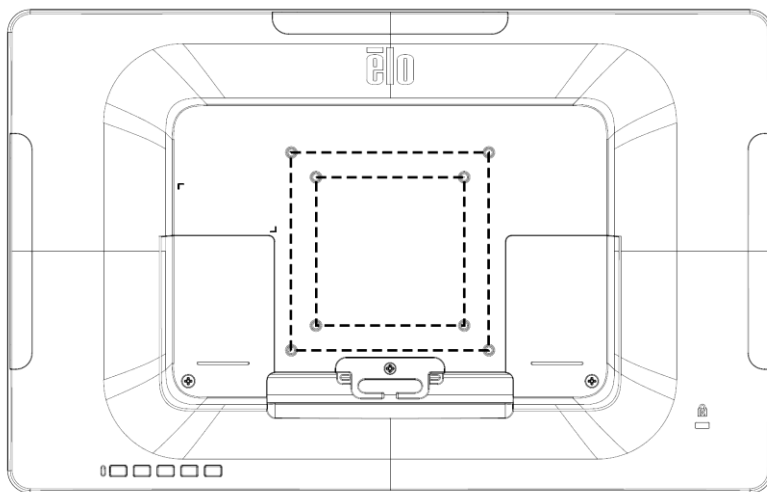
若想下載最新的觸控驅動程式

- 1.請上網站 [www.elotouch.com/Support/Downloads/Driver/DriverDownload/Default.aspx](http://www.elotouch.com/Support/Downloads/Driver/DriverDownload/Default.aspx)
- 2.從「作業系統」下拉式選單中選擇作業系統。
- 3.從「技術」下拉式選單中選擇技術。
- 4.按一下您液晶觸控顯示器所需要的驅動程式版本。
- 5.按一下「Accept (接受)」，就會前往「Driver License Agreement (驅動程式授權協議)」頁面。
- 6.輸入電子郵件地址，按一下「Next Step (下一步)」，就會開始自動下載您的驅動程式。
- 7.若您是新使用者，請填寫必要的資訊，並按一下「Register (註冊)」，就會開始自動下載您的驅動程式。

# 第 3 章：固定

## 後部 VESA 安裝

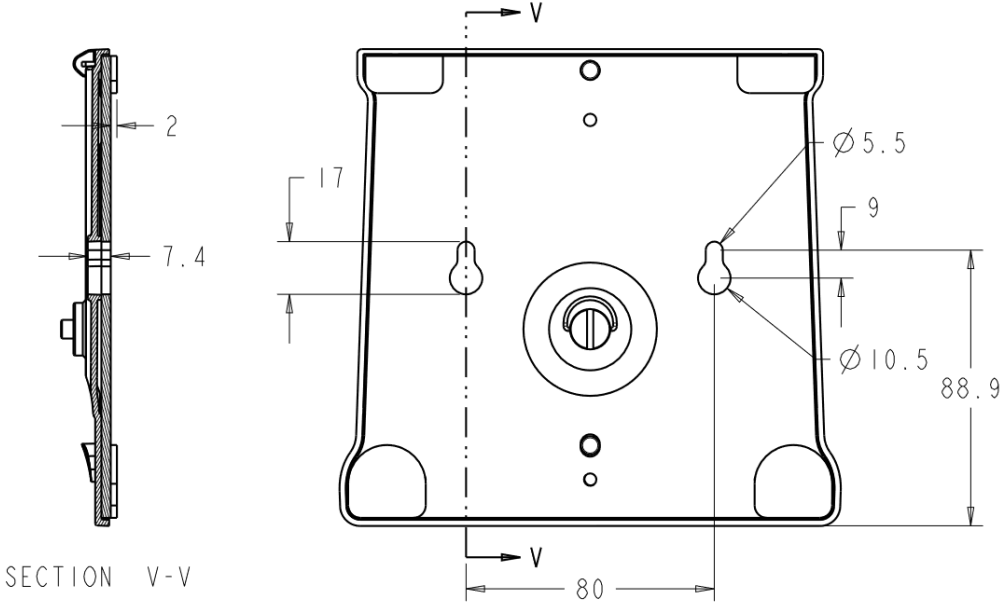
顯示器背面提供 M4 螺絲的四孔 75x75mm 和 100x100mm 安裝面。使用 Phillips 螺絲刀卸下支架，以便露出該安裝面。符合 VESA FDMI 標準的安裝編碼為：VESA MIS-B, 75, C 和 VESA MIS-B, 100, C。





# 基座安裝

提供鎖孔圖案以便將支架安裝至檯面。



# 第 4 章：操作

## 電源

---

要開啟或關閉觸摸顯示器，請按一下觸摸顯示器的電源按鈕。

觸摸顯示器底部的電源狀態 LED 按照下表執行：

觸摸顯示器/電腦模組狀態	LED 狀態
熄滅	熄滅
休眠	脈動
點亮	點亮

系統在休眠和關閉模式下耗能較低。有關功率消耗規格的更多資訊，請參考 Elo 網站 <http://www.elotouch.com> 上的技術規格

觸摸螢幕會使附加主機 PC 結束休眠模式（類似於移動滑鼠或按鍵盤鍵）。

要提高可靠性和減少耗能浪費，請在打算長期不使用時斷開電源配接卡的連接。

## 觸控

---

投射式電容觸控技術並不需要額外的校正。

## 投射電容式觸控螢幕

---

在連接至 Windows 7 和 10 作業系統時，觸摸顯示器可回報 10 次同步觸控。在連接至 Windows XP 作業系統時，觸摸顯示器可回報單次觸控。

搭載 Windows 7 和 10 作業系統的顯示器並不需要額外的驅動程式，它採用 Windows HID 驅動程式。

請參閱第 2 章的「安裝觸控技術軟體驅動程式」小節，尋找下載 Windows XP 的觸控驅動程式的指示說明。

# 手勢支援

---

投射式電容觸控技術能啟用多種支援單一或多重觸控點的手勢。請至

<http://msdn.microsoft.com/en-us/library/dd940543> 瀏覽 Microsoft 網站，瞭解 Windows 7 和 10 所支援的各種不同手勢。

# 視訊

---

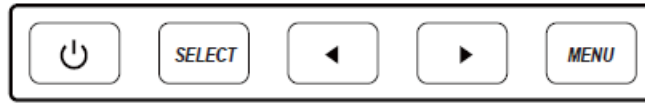
顯示器的原始解析度是指其以圖元數計量的寬度和高度。一般來說，為獲得最佳效能，顯示器上顯示的影像在電腦的輸出解析度與顯示器的原始解析度一致，亦即1366 x 768 時顯示效果最出色。

如果電腦輸出解析度不是原始解析度，顯示器會按照其面板的原始解析度調整視訊的解析度。這包含根據需要拉伸或壓縮輸入影像的 X 尺寸和 Y 尺寸，以適應顯示器的原始解析度。調整演算法一個不可避免的缺點是，顯示器調整電腦的輸出視訊影像適應顯示器解析度時，會導致失真。這種失真在近距離檢視元素豐富的影像（例如包含小字型文字的影像）時最為明顯。

觸摸顯示器可能不需要進行視訊調整即能正常工作。不過，對於模擬 VGA 視訊，由於視訊圖形卡輸出上的差異，可能需要透過 OSD 進行使用者調整，藉此最佳化觸摸顯示器所顯示影像的品質。觸摸顯示器將「記住」這些調整。此外，為減少針對不同視訊模式定時進行調整的需要，顯示器會正確地調整和顯示視訊行業一部分最常用的視訊定時模式。有關這些預設視訊模式的清單，請參考 <http://www.elotouch.com> 上該顯示器的技術規格。

# 螢幕顯示 (OSD)

顯示器底部有四個 OSD 按鈕，這些可用於調整各種顯示參數。



以下列出這些按鈕及其功能：

按鈕	未顯示 OSD 主功能表時的功能：	顯示 OSD 主功能表時的功能：
Menu (功能表)	顯示 OSD 主功能表	返回上一 OSD 功能表
◀	顯示 OSD 音訊子功能表	將功能表項目向上移
▶	顯示 OSD 亮度子功能表	將功能表項目向下移
Select (選擇)	視訊輸入選擇子功能表	結束視訊輸入功能表

使用這些 OSD 按鈕可控制顯示在輸入視訊頂端的一個螢幕圖形使用者介面，對下列顯示器參數進行直觀的調整：

參數	可進行的調整
<b>Brightness (亮度)</b>	增大／減小顯示器亮度 預設值：100%
<b>Contrast (對比度)</b>	增大／減小顯示器對比度 預設值：Best gray-shade performance (最佳灰度效能)
<b>Clock (時鐘)</b>	用於對面板的圖元點時鐘進行微調 僅適用於 VGA 輸入視訊
<b>Phase (相位)</b>	用於對面板的圖元點時鐘進行微調 僅適用於 VGA 輸入視訊
<b>Auto Adjust (自動調整)</b>	自動根據輸入模擬 VGA 視訊訊號調整系統時鐘，影響 H-position (水準位置)、V-position (垂直位置)、Clock (時鐘) 及 Phase (相位) 功能表項。 僅適用於 VGA 輸入視訊
<b>H-position (水準位置)</b>	以單個圖元為增量在顯示器上水平移動影像 預設值：Centered (置中) 僅適用於 VGA 輸入視訊
<b>V-position (垂直位置)</b>	以單個圖元為增量在顯示器上垂直移動影像 預設值：Centered (置中) 僅適用於 VGA 輸入視訊

<b>Aspect Ratio</b> 高寬比	<p>在 <b>Full Scaling</b> (全尺寸調整) 和 <b>Maintain Aspect Ratio</b> (保持縱橫比) 調整方法之間切換。          預設值：<b>Full Scaling</b> (全尺寸調整)</p> <p><b>Full Scaling</b> (全尺寸調整) – 根據顯示器的原始解析度調整 (根據需要上調或下調) 輸入視訊的 X 和 Y 尺寸。  <b>Fill To Aspect Ratio</b> (適合高寬比) – 假定採用橫向顯示模式，並且輸入視訊的縱橫比小於 <b>1366x 768</b>，則此調整方法會根據顯示器的 Y 解析度調整 (根據需要上調或下調) 輸入視訊的 Y 尺寸，並調整 X 尺寸保持輸入視訊的縱橫比 (並在左右兩側用相等數量的黑條填充顯示器的其餘部分)。</p> <p><i>觸摸顯示器在 <b>Aspect Ratio</b> (高寬比) 選項之間切換時需要重新校準。</i></p>
<b>Sharpness</b> (清晰度)	<p>用於調整顯示影像的清晰度          預設值：無清晰度調整  <i>僅在為非原始輸入視訊解析度時適用</i></p>
<b>Color Temperature</b> (色溫)	<p>選擇顯示器的色溫。可用色溫為 <b>9300K</b>、<b>7500K</b>、<b>6500K</b>、<b>5500K</b> 和 <b>User Defined</b> (使用者定義)。如果選擇 <b>User Defined</b> (使用者定義) 選項，使用者可透過在 0 至 100 的刻度上分別變更 R、G 和 B 增益來變更色溫。</p> <p>預設值：<b>User Defined</b> (使用者定義)，R、G 和 B 都設定為 100</p>
<b>OSD Timeout</b> (OSD 逾時)	<p>調整觸摸顯示器在等待 OSD 按鈕無活動多久後關閉 OSD。可調範圍為 5 至 60 秒。          預設值：<b>15 seconds</b> (15 秒)</p>
<b>OSD Language</b> (OSD 語言)	<p>選擇顯示的 OSD 資訊所使用的語言，可用語言為：<b>English</b> (英語)、<b>French</b> (法語)、<b>Italian</b> (義大利語)、<b>German</b> (德語)、<b>Spanish</b> (西班牙語)、<b>Simplified Chinese</b> (簡體中文)、<b>Traditional Chinese</b> (繁體中文) 和 <b>Japanese</b> (日語)          預設值：<b>English</b> (英語)</p>
<b>Recall Defaults</b> (調用預設值)	<p>選擇「<b>Recall Defaults</b>」(調用預設值) 會復原 OSD 可調參數 (OSD Language (OSD 語言) 除外) 和 <b>Preset Video Mode</b> (預設視訊模式) 定時的所有出廠預設設定。</p>
<b>Video Source</b> (視訊來源)	<p>顯示器會持續掃描 VGA 和 HDMI 接頭上的主動視訊。本調整項目可選擇優先顯示哪個輸入連接埠。          選項包括：<b>VGA Priority</b> (VGA 優先)、<b>HDMI Priority</b> (HDMI 優先)</p>

透過 OSD 進行的所有觸摸顯示器調整在輸入後即會自動記憶。透過這個功能，您不必每次在關閉觸摸顯示器電源之後再接通時重新進行設定。如果電源出現故障，觸摸顯示器的設定將不會復原到出廠時的預設設定。

## OSD 和電源鎖定

---

按住「Menu」（功能表）和「Up」（上）按鈕兩秒，可啟用／停用 **OSD Locking**（OSD 鎖定）功能。啟用 **OSD Locking**（OSD 鎖定）時，按 **Menu**（功能表）、**Up**（上）、**Down**（下）或 **Select**（選擇）鍵中的任何一個按鍵對系統均不起作用。

按住「Menu」（功能表）和「Down」（下）按鈕兩秒，可啟用／停用 **Power Locking**（電源鎖定）功能。啟用 **Power Locking**（電源鎖定）時，按下電源開關對系統均不起作用。

## Energy Star 認證

---



ET1509L 符合 Energy Star 8.0 的要求。

「Energy Star」是由美國環境保護署 (EPA) 和能源部 (DOE) 推行的認證計畫，目的在於提升能源效率。

本產品在「出廠預設」設定下符合「Energy Star」的要求。如果修改出廠預設設定，功耗可能會增加，可能超出符合「Energy Star」評等所需的限制。

請造訪 [energystar.gov](http://energystar.gov) 取得更多關於「Energy Star」的資訊。

# 第 5 章：技術支援

如果您在使用觸摸顯示器時遇到問題，請參閱以下建議。

若問題仍無法解決，請洽詢您的當地經銷商或與 **Elo Touch Solutions** 客服中心聯絡。

## 常見問題解決方案

問題	建議的疑難排解
系統開機時觸摸顯示器無回應	檢查是否已正確連接 DC 電源變壓器 確認 DC 電源變壓器是否能正常運作
顯示器的顯示暗淡	使用 OSD 增大亮度 使用 OSD 增大對比度
顯示器無顯示	若電源狀態 LED 燈閃爍，表示顯示器或電腦模組可能處於睡眠模式。按任意鍵／移動滑鼠／觸摸顯示器，看看影像是否再次出現。 檢查訊號來源裝置是否開啟 檢查是否有纜線連線鬆脫情況
顯示器顯示「Out Of Range」(超出範圍) 訊息	調整電腦的解析度／定時模式，使其位於觸摸顯示器允許的定時範圍內（有關規格，請參見網站）
顯示器顯示的影像異常	調整電腦的解析度／定時模式，使其位於觸摸顯示器允許的定時範圍內（有關規格，請參見網站） 使用 OSD 功能表中的 Auto Adjust（自動調整）功能
觸摸功能無效	驗證 PC 是否安裝了最新的 Elo 驅動程式 執行隨最新 Elo 驅動程式一同提供的校準常式
按下 OSD 按鈕或電源按鈕時無反應	檢查是否開啟 OSD 鎖定或電源鎖定功能

**注意：**為將產品維持在最佳運作水準，請將產品使用週期限制在每 24 小時內不超過 18 小時

## 技術協助

---

有關本裝置的技術規格，請瀏覽 [www.elotouch.com/products](http://www.elotouch.com/products)

請瀏覽 [www.elotouch.com/go/websupport](http://www.elotouch.com/go/websupport) 進行線上自助。

請瀏覽 [www.elotouch.com/go/contactsupport](http://www.elotouch.com/go/contactsupport) 尋求技術支援。

有關世界各地的技術支援電話號碼，請參閱本使用手冊最後一頁。



# 第 6 章：安全與維護

## 安全

---

若想避免觸電的危險，請依照所有安全注意事項操作，並請勿拆解觸摸螢幕。無法由使用者自行維修。

請確保您的安裝環境符合「技術規格」一章中所列的規定環境條件。

## 保養及處置

---

以下提示有助於使觸摸顯示器保持在最佳執行狀態：

在清潔前請中斷 AC 電源纜線連線。

請使用沾有少量溫和清潔劑的乾淨布清潔顯示裝置的外殼。

請務必保持機組乾燥。請勿使液體濺到機組上或濺入內部。若發生液體滲入情況，請交由合格維修技師檢測機組之後，方可再開啟電源。

請勿以可能刮傷表面的布料或海棉擦拭螢幕。

清潔觸摸螢幕時，請將窗戶或玻璃清潔劑沾塗在乾淨布料或海棉上。請勿將清潔劑直接倒在觸摸螢幕上。請勿使用酒精（甲醇、乙醇或異丙醇）、稀釋劑、苯或磨砂清潔劑。



# 臺灣 RoHS

設備名稱：液晶觸控顯示器，		型號 (型式)：ET1509L				
Equipment name		Type designation (Type)				
單元 Unit	限用物質及其化學符號 Restricted substances and its chemical symbols					
	鉛 Lead (Pb)	汞 Mercury (Hg)	鎘 Cadmium (Cd)	六價鉻 Hexavalent chromium (Cr <sup>+6</sup> )	多溴聯苯 Polybrominated d biphenyls (PBB)	多溴二苯醚 Polybrominated diphenyl ethers (PBDE)
塑膠零件	○	○	○	○	○	○
金屬零件	-	○	○	○	○	○
線纜和電纜組件	-	○	○	○	○	○
液晶面板	-	○	○	○	○	○
觸控式螢幕面板	-	○	○	○	○	○
電路板總成	-	○	○	○	○	○
軟體 (光碟片等)	○	○	○	○	○	○
備考1. “超出0.1 wt %” 及 “超出0.01 wt %” 係指限用物質之百分比含量超出百分比含量基準值。						
備考2. “○” 係指該項限用物質之百分比含量未超出百分比含量基準值。						
備考3. “-” 係指該項限用物質為排除項目。						

警語  
使用過

度恐傷視力

注意事項:

- (1) 使用 30 分鐘請休息 10 分鐘。
- (2) 未滿 2 歲幼兒不看螢幕，2 歲以上每天看螢幕不要超過 1 小時。

## 廢棄電子電氣產品 (WEEE) 指令

---



本產品不得以一般家庭廢棄物處置，應存棄置於適當的地點以進行還原及回收。

# 第 7 章：法規資訊

## I. 電器安全資訊：

---

需與製造商標籤上所標示的電壓、頻率及電流規定相符。若未能遵守這些限制而連接至非指定電源時，將有可能導致操作不正常、裝置損壞或火災危險。

本裝置內部無任何操作人員可維修的零件。本設備所產生之危險電壓可能會構成安全性危險。只能由有資質的服務技術人員提供服務。

若在將設備連接至主電源之前有任何關於安裝的問題，請聯絡合格電力技師或製造商。

## II. 排放及抗擾性資訊

---

**美國使用者注意：**本設備已經過測試，測試結果符合 FCC 規定第 15 部分對 B 級數位裝置的限制。這些限制的設計目的是針對居家環境中的有害干擾提供合理的防護。本設備會產生、使用和發射無線電頻率能量，因此若沒有依照指示安裝及使用，可能會對無線電通訊產生有害的干擾。然而，不保證以特定方式安裝不會產生干擾。如果您透過關閉及開啟本設備，發現本設備的確對無線電或電視的接收產生有害干擾，建議您可使用下列一或多種方法嘗試消除干擾：

- 調整接收天線的方向或位置。
- 讓設備與接收器彼此遠離。
- 將設備與接收器分別連接到不同迴路的插座。
- 向代理商或經驗豐富的無線電／電視技術員求助。

本裝置符合 FCC 規則第 15C 部分。操作符合以下兩項條件：

- 1) 本裝置可能不會造成有害的干擾；以及
- (2) 本裝置必須接受任何干擾，包括造成裝置操作不良的干擾。

**加拿大使用者注意：**本設備符合由加拿大工業無線電干擾法規所制定之數位設備無線雜訊排放的 Class B 限制。

CAN ICES3(B)/NMB3(B)

本裝置符合加拿大工業部 (Industry Canada) 的豁免執照 RSS 標準。操作符合以下兩項條件：

- (1) 本裝置可能不會造成干擾；以及
- (2) 本裝置必須接受任何干擾，包括造成裝置操作不良的干擾。

Le présent appareil est conforme aux CNR d'Industrie Canada applicables aux appareils radio exempts de licence. L'exploitation est autorisée aux deux conditions suivantes:

- (1) l'appareil ne doit pas produire de brouillage; et
- (2) l'utilisateur de l'appareil doit accepter tout brouillage radioélectrique subi, même si le brouillage est susceptible d'en compromettre le fonctionnement.

**歐盟使用者注意：**請僅使用隨附的電源線及設備隨附的互連纜線。替換隨附的電源線及纜線，可能會危及電器安全或下列標準所規定之排放及抗擾性的 CE 標章認證：

本資訊技術設備 (ITE) 規定在製造商標籤上必須含有 CE 標章，以代表設備已通過下列指令及標準之測試：本設備已經過測試，符合歐盟標準 EN 55032 Class B 所指示之 EMC 指令 2014/30/EU，以及歐盟標準 EN 60950-1 所指示之低電壓指令 2014/35/EU 所規定之 CE 標章的規定。

**所有使用者通用資訊：** 本設備產生、使用並發出無線電頻率能量。若未依據本手冊安裝及使用，設備可能造成無線電及電視通訊之干擾。但是我們無法保證在某些情況下，不會因為安裝地點之特定因素而發生干擾。

- 1) 為符合排放及抗擾性規定，使用者必須遵守下列事項：
  - a) 將此數位裝置與任何電腦相連接時，請僅使用隨附的 I/O 電纜。
  - b) 為確保相容性，請僅使用製造商核准的連接線。
  - c) 請使用者務必注意，若由未經負責法務遵循之一方明確核准而進行任何變更或改裝，可能會失去操作本設備的使用者授權。
- 2) 若本設備可能對無線電或電視接收，或任何其他裝置造成干擾：
  - a) 關閉及開啟設備電源，以確認其是否為干擾源。

若您判斷本設備會造成干擾，請使用下列一或多項措施嘗試修正干擾：

- i) 將數位裝置搬離受影響接收器。
- ii) 重新放置（轉動）數位裝置與受影響接收器的位置。
- iii) 調整受影響接收器的天線的方向。
- iv) 將數位裝置插到另一個 **AC** 插座上，讓數位裝置與接收器位於不同的電路上。
- v) 中斷連接及拆除任何數位裝置不使用的 **I/O** 纜線。（無終端接頭的 **I/O** 纜線是高 **RF** 排放等級的可能來源）。
- vi) 將數位裝置插入接地的電力插座。請勿使用 **AC** 變壓器插頭。（拆除或裁切線路接地可能會增加 **RF** 排放等級，並可能對使用者造成致命的觸電危險）。

若您需要協助，請洽詢您的經銷商、製造商或有經驗的無線電或電視技師。



16 March 2021

## FCC Declaration of Conformity

Per FCC 47 CFR FCC Part15 subpart B Section 2.1077(a)  
In accordance with FCC Rules and Regulations

**Model Number:** ET1509L  
**Equipment Category:** Information Technology and Telecommunications Equipment  
**Equipment Class:** Commercial and Light Industrial  
**Product Name:** Touch Monitor  
**Manufacturer:** Elo Touch Solutions, Inc.  
670 N. McCarthy Blvd.  
Suite 100  
Milpitas, CA 95035  
[www.elotouch.com](http://www.elotouch.com)

**Trademark:**



### Declaration:

This device complies with Part 15 of the FCC Rules. Operation is subject to the following two conditions:

- (1) This device may not cause harmful interference, and
- (2) this device must accept any interference received, including interference that may cause undesired operation

Kevin Huang  
Director, Systems Engineering  
Elo Touch Solutions, Inc.

Elo Touch Solutions | 670 N. McCarthy Blvd., Suite 100 | Milpitas, CA 95035 | 800 ELO TOUCH | +1 408 597 8000 | [www.elotouch.com](http://www.elotouch.com)

M000007 Rev B, Page 4/20  
Only page 3 onwards of this document is to be published on [www.elotouch.com](http://www.elotouch.com).

© 2011 Elo Touch Solutions, Inc. All Rights Reserved.

### III. 機構認證

---

本顯示器已獲得或告示以下認證和標誌：

加拿大 CUL, IC

歐洲 CE

英國 UKCA

中國 CCC

日本 VCCI

澳大利亞 RCM

南韓 KC

美國 FCC、UL

印度 BIS

俄羅斯 EAC

國際認證機構 CB

墨西哥 NOM

台灣 BSMI

RoHS，中國 RoHS，WEEE，REACH

Energy Star 8.0

### IV. 電源變壓器規格

---

電氣等級：

輸入：100-240VAC，50-60Hz

輸出：12VDC，2A，LPS

### V. 顯示器規格

---

電氣等級：

ET1509L 輸入：12VDC，2A

解析度：1336 x 768 @60Hz

工作條件：

溫度：0°C - 40°C

濕度：20% 至 80%（無冷凝）

海拔高度：0 至 3,658m

存放條件：

溫度：-20°C - 60°C

濕度：10% 至 90%（無冷凝）

海拔高度：0 至 12,192m



## 第 8 章：保固資訊

除非本文或發給買方的訂購確認書中另有規定，否則賣方應向買方擔保所售產品無材料和製程缺陷。觸摸顯示器及其組件的擔保期為 3（三）年。

賣方對元件的機型壽命不作任何擔保。賣方的供應商有可能隨時或不時地對作為產品或元件出售的元件進行修改。買方在發現任何符合以上擔保條件的產品有缺陷時應立即書面通知賣方（任何情況下不應遲於發現問題後的三十天），通知時應合理地詳細說明此類缺陷的現象，同時在可能的情況下提供賣方機會檢查已安裝好的產品。除非賣方以書面形式另有說明，通知必須在該產品的擔保期內傳送至賣方。在提交通知後的三十天內，買方應將其認為有缺陷的產品用原包裝箱或同等功效產品，自費並自擔風險送至賣方。

賣方在收到買方認定為有缺陷的產品並確認其不能滿足上述品質保證後，將根據賣方的意願，在適當的時間內：**(i)** 改進或修理產品；或 **(ii)** 調換產品。此類改進、修理或調換的費用以及透過最低保險將產品運回的費用應由賣方承擔。買方應承擔產品在運輸中的遺失及損壞風險，並可對產品投保。如果賣方發現退回的產品並非有缺陷產品，買方須將發生的回程運輸費用補償給賣方。賣方可自行決定對產品進行改進或維修，並可在賣方設施或買方設施內進行。如賣方不能改進、修理或更換產品而符合上述保證要求，則賣方可自行決定向買方提供資金補償，或者向買方帳戶內劃入產品購買價格減去在賣方提出的保證期內按直線方法計算的折舊金額之後的金額。

上述補救措施為在符合產品擔保條件時，賣方向買方提供的唯一補救。除上述明示擔保外，賣方對其產品、針對任何用途的適用性、品質、適銷性、非侵權性等不做任何其他擔保，無論明示還是暗示。賣方的員工或任何其他無權對產品做出上述擔保以外的任何擔保。賣方之產品擔保責任僅限於退還產品購買價格。在任何情況下，賣方對買方的產品採購費用或安裝的相關產品或任何特定、相因而生、間接或預料之外的損壞不負任何責任。

買方承擔風險並同意補償賣方以下或使賣方免受以下責任導致的損失：**(i)** 評定產品是否滿足買方的用途要求，包括任何系統設計或圖紙；**(ii)** 確定買方所用產品是否符合適用法律、法規和標準。買方應對與包含或整合賣方生產或提供的產品或元件有關，或源自這類產品的所有擔保和其他權利要求承擔全部責任。買方獨立地對任何與買方製造或授權之產品相關的告示及擔保負責任。買方應賠償賣方，並使賣方免受任何與買方產品或相關產品代理或擔保相關的責任、索賠、損失、費用或花費（包括合理的律師費用）。

請瀏覽我們的網站！

**[www.elotouch.com](http://www.elotouch.com)**

---

獲得最新的...

- 產品資訊
- 規格
- 近期活動消息
- 新聞發佈
- 軟體驅動程式
- 觸摸顯示器電子報

## 聯絡我們

---

要獲得更多的 Elo 觸摸解決方案深層次資訊，請瀏覽我們的網站 [www.elotouch.com](http://www.elotouch.com) 或直接致電最近的辦事處：

### 美洲地區

電話 +1 408 597 8000

[elosales.na@elotouch.com](mailto:elosales.na@elotouch.com)

### 歐洲 (EMEA)

電話 +32 16 930 136

[EMEA.Sales@elotouch.com](mailto:EMEA.Sales@elotouch.com)

### 亞太地區

電話：+86 (21) 3329 1385

[EloAsia@elotouch.com](mailto:EloAsia@elotouch.com)

版權所有 © 2023 Elo Touch Solutions, Inc. 保留所有權利。