

elo



사용 설명서
Elo Touch Solutions
ET1509L 터치모니터

UM600753 Rev A

저작권 © 2023 Elo Touch Solutions, Inc. 모든 권리 보유.

이 설명서의 어떤 부분도 Elo Touch Solutions, Inc.의 사전 서면 허락 없이 전자적, 자기적, 광학적, 화학적, 수작업 또는 기타 방식을 포함하여 어떤 형식으로든 또는 어떤 수단에 의해서든 복제, 전송, 전사하거나, 검색 시스템에 저장하거나 어떤 언어 또는 컴퓨터 언어로 번역할 수 없습니다.

책임의 한계

이 설명서의 내용은 예고 없이 변경될 수 있습니다. Elo Touch Solutions, Inc.와 그 계열사 ("Elo"로 총칭)는 이 설명서의 내용과 관련하여 어떤 진술이나 보증도 하지 않으며, 상업성 또는 특정 목적 적합성에 대한 묵시적 보증을 특정적으로 부인합니다. Elo는 본 설명서를 개정하고 그 내용을 수시로 변경할 권리를 보유하되 Elo가 그러한 개정 또는 변경을 어떤 사람에게도 통지할 의무는 없습니다.

상표권 고지

Elo (로고), Elo Touch Solutions, IntelliTouch, iTouch는 Elo 및 그 계열사의 상표입니다. Windows는 Microsoft Corporation의 상표입니다.

목차

목차.....	3
1 장: 소개	4
2 장: 설치	5
3 장: 장착	8
4 장: 조작	10
5 장: 기술 지원.....	15
6 장: 안전 및 유지 보수	17
7 장: 규제 정보.....	19
8 장: 보증 정보.....	24

1장: 소개

제품 설명

이 신형 터치 모니터에는 **Elo Touch Solutions** 터치 제품의 신뢰할 수 있는 성능과 터치 기술이나 디스플레이 디자인 부문 최신 기술이 결합되어 있습니다. 이같은 특징점의 결합은 사용자와 터치 모니터 간에 자연스러운 정보 흐름을 만들어줍니다.

이 터치 모니터에는 **262K** 컬러와 액티브 매트릭스 박막 트랜지스터 **LCD** 패널이 통합되어 있어서 고화질의 디스플레이 성능을 제공합니다. 모니터의 **LED** 백라이트는 전력 소모량을 큰 폭으로 줄여주며 수은이 함유되어 있지 않습니다(**CCFL** 백라이트 패널과 비교할 때). **LCD** 모니터의 성능을 향상시켜주는 그밖의 기능으로는 플러그 앤 플레이 호환성과 온스크린 디스플레이(**OSD**) 제어 옵션이 포함됩니다.

부품 번호	부품 설명	터치 기술	표면 처리	터치 인터페이스	색
E551755	ET1509L-2UWA-0-G	PCAP	클리어 글래스	USB	검은

주의사항

장치의 수명을 최대한 연장하고 사용자의 안전을 지키려면 이 사용 설명서에서 권장하는 모든 경고사항, 주의사항 및 유지 보수 방법을 따르십시오. 자세한 내용은 안전 및 유지보수 장을 참조하십시오.

이 설명서에는 장치의 올바른 설치와 유지관리에 관한 중요한 정보가 들어있습니다. 새 터치 모니터를 설치해서 전원을 켜기 전에 이 설명서를 읽어보십시오. 특히 설치, 장착, 조작 장의 지시사항에 유의하십시오.

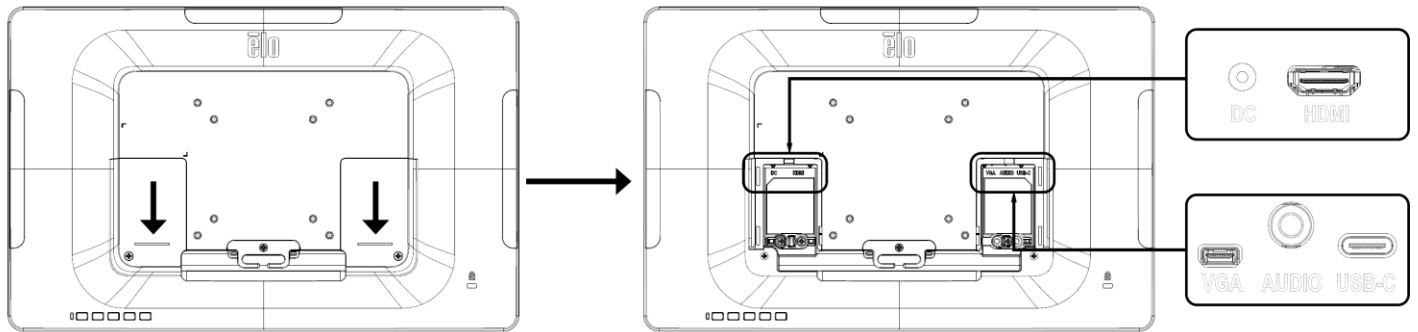
2장: 설치

터치 모니터 포장 풀기

포장 상자를 열고 다음 품목이 들어있는지 확인하십시오.

- 스탠드를 포함한 터치 모니터
- 빠른 설치 가이드
- 미니 VGA와 VGA 간 연결 케이블
- USB 케이블 (A타입-B타입)
- US, EU, UK, KR, AU, CH 클립형 플러그가 있는 월마운트 전원 어댑터
- 케이블 클램프 2개와 타이 랍 2개
- 판 헤드 나사 3pcs와 플랫 헤드 스크류 2pcs

커넥터 패널 및 인터페이스



터치 모니터 연결

1. 미니 VGA-VGA 케이블을 각각 모니터의 미니 VGA 입력 커넥터와 VGA 비디오 소스 사이에 연결합니다. 최상의 상태로 유지되도록 비디오 케이블의 나사를 단단히 조여줍니다.
2. USB 터치 케이블로 모니터의 USB 커넥터와 PC의 USB 포트를 연결합니다.
3. 해당 지역에 맞는 전원 클립을 선택해서 전원 어댑터에 고정합니다. 전원 어댑터의 입력 커넥터를 전원 소스에 연결합니다. 전원 어댑터의 DC 출력 커넥터를 모니터의 전원 입력 잭에 연결합니다.
4. 이 터치 모니터는 꺼진 상태로 배송됩니다. 모니터를 켜려면 전원 버튼을 누르십시오.

터치 기술 소프트웨어 드라이버 설치하기

Windows 7과 10 운영 체제에서 투사 정전용량 방식 터치 모니터를 사용할 경우 추가 드라이버가 필요하지 않으며 이 모니터에는 Windows HID 드라이버가 사용됩니다. 이 모니터를 Windows XP 운영 체제에서 사용할 경우, 아래 순서에 따라 Windows XP 터치 드라이버를 설치하십시오.

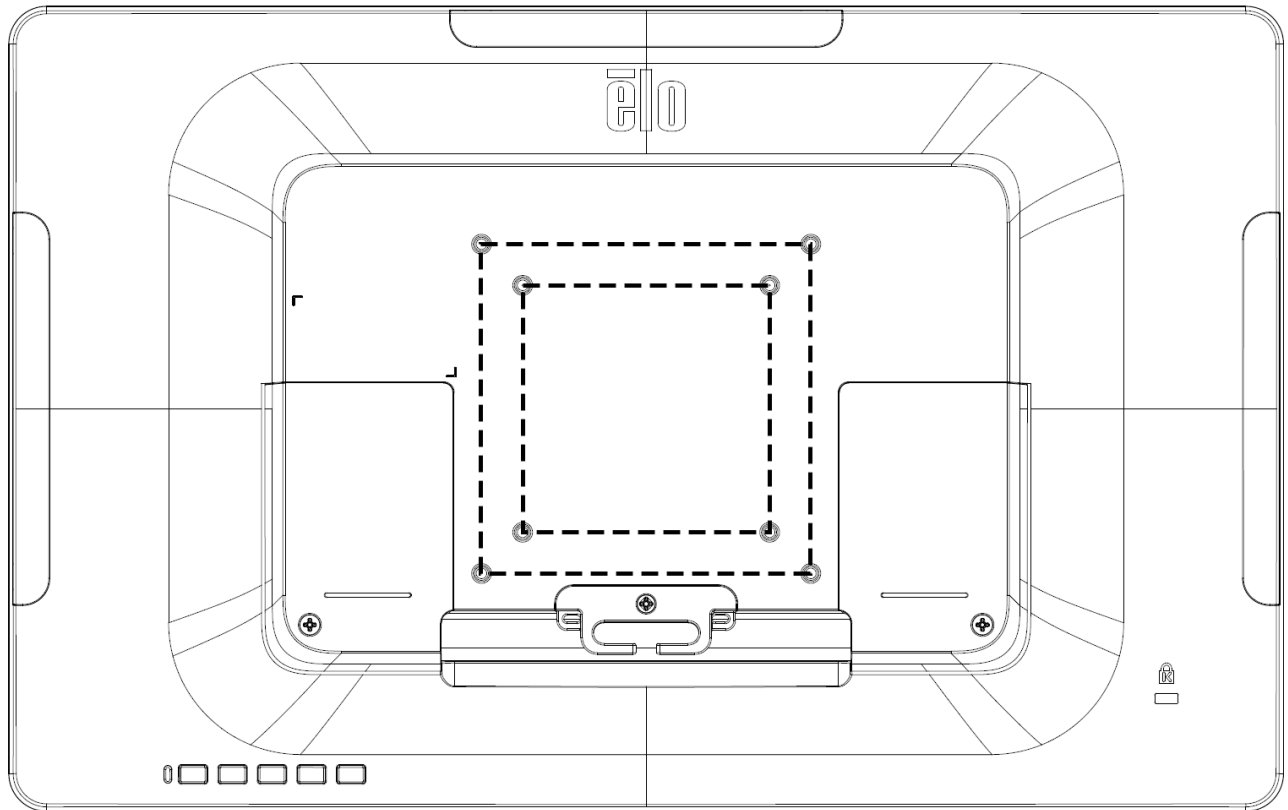
최신 터치 드라이버를 다운로드하려면

1. www.elotouch.com/Support/Downloads/Driver/DriverDownload/Default.aspx를 방문합니다.
2. "Operating System(운영 체제)" 드롭다운 메뉴에서 운영 체제를 선택합니다.
3. "Technologies(기술)" 드롭다운 메뉴에서 기술을 선택합니다.
4. 터치 모니터에 필요한 드라이버 버전을 클릭합니다.
5. "Driver License Agreement(드라이버 라이선스 계약)" 페이지로 들어가서 "Accept(동의함)"를 클릭합니다.
6. 이메일 주소를 입력하고 "Next Step(다음 단계)"을 클릭합니다. 드라이버 다운로드가 자동으로 시작됩니다.
7. 신규 사용자일 경우 필요한 정보를 기재하고 "Register(등록)"를 클릭합니다. 드라이버 다운로드가 자동으로 시작됩니다.

3장: 장착

후면 VESA 마운트

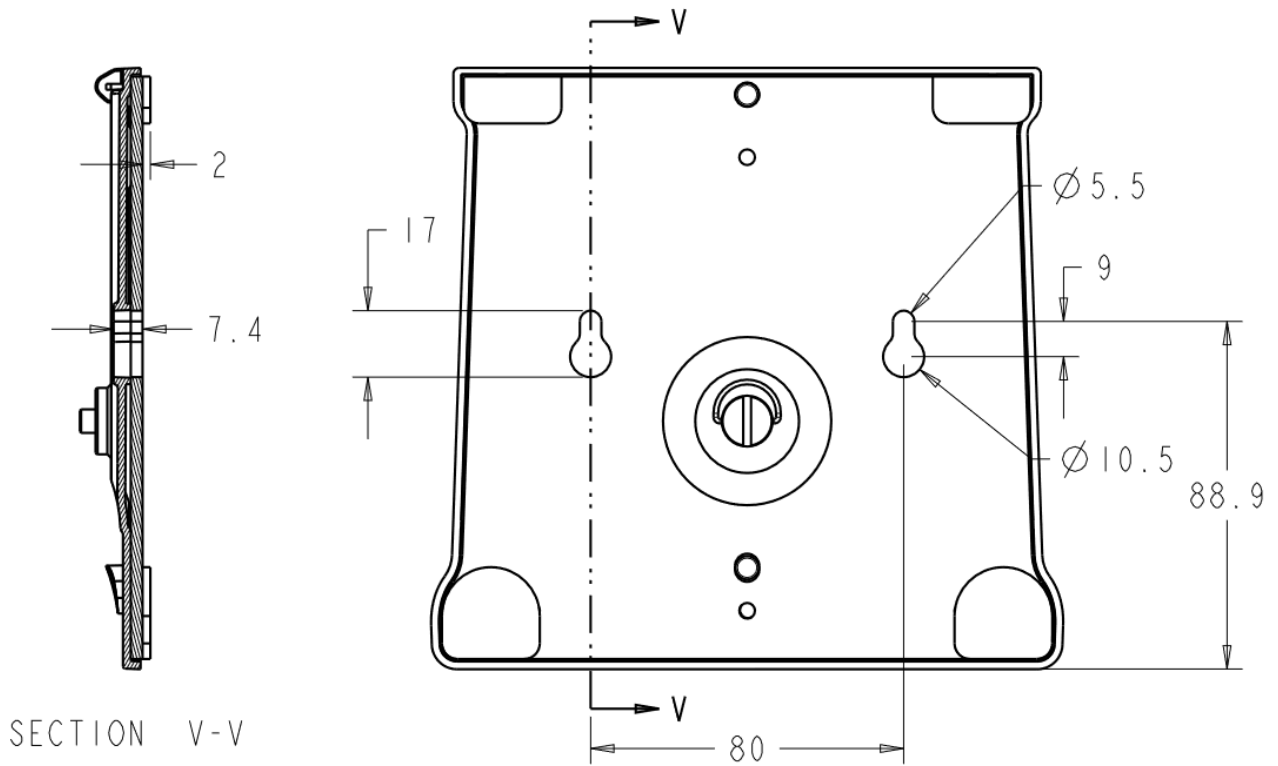
M4 나사용 구멍 4개짜리(75x75mm, 100x100mm) 장착 패턴 쪽이 모니터 뒷면용입니다. 이 마운팅 인터페이스에 접근하려면 Phillips 드라이버를 이용해서 스탠드를 제거하십시오. VESA FDMI-규격 카운팅은 다음과 같이 코드화됩니다. VESA MIS-B, 75, C 및 VESA MIS-B,



100, C.

베이스 장착

키홀 패턴은 상단 스탠드 마운팅용으로 제공되었습니다.



4장: 조작

전원

터치 모니터를 켜거나 끄려면 터치 모니터 전원 버튼을 한 번 누르십시오.

터치 모니터 하단의 전원 상태 LED는 다음 표와 같이 작동됩니다.

터치 모니터 / 컴퓨터 모듈 상태	LED 상태
꺼짐	꺼짐
절전	펄스
켜짐	켜짐

절전 모드나 꺼짐 모드에 있을 때 시스템은 적은 양의 전력을 소비합니다. 자세한 전력 소비 사양은 Elo 웹사이트 <http://www.elotouch.com>의 기술 사양을 참조하십시오.

스크린을 터치하면 연결된 호스트 PC가 절전 모드에서 해제됩니다(마우스를 움직이거나 키보드 키를 누르는 것과 같음).

신뢰성을 높이고 불필요한 전력 소모를 줄이려면 장기간 사용하지 않을 때는 모니터에서 AC 전원 케이블을 뽑으십시오.

터치

이 투사 정전용량 방식 터치 기술에는 보정이 필요 없습니다.

투사 정전용량 방식 터치 기술

Windows 7 또는 10 컴퓨터에 연결할 경우 터치 모니터가 10개의 동시 터치를 보고할 수 있습니다. Windows XP 컴퓨터에 연결할 경우 터치 모니터가 싱글 터치를 보고합니다.

Windows 7이나 Windows 10로 작동할 때 추가 드라이버가 필요하지 않으며, Windows HID 드라이버가 사용됩니다.

Windows XP용 터치 드라이버를 다운로드하는 방법은 2장의 "터치 기술 소프트웨어 드라이버 설치하기" 절을 참조하십시오.

제스처 지원

투사 정전용량 방식 터치 기술 적용으로 단일 접점이나 여러 접점으로 이루어진 다양한 제스처를 지원할 수 있습니다. Windows 7과 10에서 지원되는 다양한 제스처는 Microsoft 웹사이트 <http://msdn.microsoft.com/en-us/library/dd940543>을 참조하십시오.

비디오

디스플레이의 기본 해상도는 픽셀 수로 측정된 폭과 높이입니다. 일반적으로 컴퓨터의 출력 해상도가 이 모니터의 기본 해상도인 1366 x 768과 일치할 때 모니터에 표시되는 이미지가 최적의 상태로 보이게 됩니다.

컴퓨터 출력 해상도가 기본 해상도가 아닐 경우 모니터가 패널의 기본 해상도에 맞춰 영상의 크기를 조정하게 됩니다. 이같은 조정에는 디스플레이의 기본 해상도에 맞도록 X 치수와 Y 치수에서 필요에 따라 입력된 이미지를 늘이거나 압축하는 것이 포함됩니다. 화면에 맞추기 위해서 컴퓨터의 출력 비디오 이미지의 크기를 모니터를 기준으로 조정할 경우, 불가피하게 정확도가 떨어지게 됩니다. 이같이 정확도가 떨어지는 현상은 가까운 거리에서 특색 있는 이미지를 볼 때 가장 뚜렷하게 나타납니다(예를 들어 작은 글꼴로 이루어진 텍스트가 포함된 이미지).

이 터치 모니터는 비디오 조정이 필요하지 않을 것입니다. 그러나 아날로그 VGA 비디오의 경우, 비디오 그래픽 카드 출력에 변동이 있을 경우 터치 모니터 화면에 표시된 이미지의 화질을 최적화하려면 사용자가 직접 조정해야 할 수도 있습니다. 이러한 조정 내용은 터치 모니터에 의해 "기억됩니다". 또한 다양한 비디오 모드 타이밍을 조정할 필요성을 줄이기 위해서, 모니터가 크기를 올바르게 조정하는 한편 비디오 업계에서 가장 일반적인 비디오 타이밍 모드에 해당하는 모드로 화면을 표시합니다. 이같이 사전 설정된 비디오 모드 목록은 <http://www.elotouch.com>에서 본 모니터의 기술 사양을 참조하십시오.

화면 디스플레이 (OSD)

모니터 하단에는 OSD 버튼 4개가 있습니다. 이 버튼을 다양한 디스플레이 매개변수를 조정하는 데 사용할 수 있습니다.



버튼과 해당 기능은 다음과 같습니다.

버튼	OSD가 표시되지 않을 때의 기능:	OSD가 표시될 때의 기능:
메뉴	OSD 주 메뉴 표시	이전 OSD 메뉴로 돌아가기
◀	OSD 오디오 하위 메뉴 표시	메뉴 항목에서 위로 이동
▶	OSD 광도 하위 메뉴 표시	메뉴 항목에서 아래로 이동
선택	비디오 입력 선택 하위 메뉴	비디오 입력 메뉴에서 나가기

OSD 버튼으로 입력 비디오 상단에 표시되는 온스크린 그래픽 사용자 인터페이스를 제어할 수 있습니다. 이 방법으로 다음과 같은 디스플레이 매개변수를 직관적으로 조정할 수 있습니다.

매개변수	사용 가능한 조정 내용
밝기	모니터 밝기를 늘리거나 줄일 수 있습니다. 기본값: 100%
명암	모니터 명암비를 늘리거나 줄일 수 있습니다. 기본값: 최상의 회색 음영 성능
클록	패널의 픽셀 도트 클록을 미세 조정할 수 있습니다. <i>VGA 입력 비디오에만 적용됨</i>
위상	패널의 픽셀 도트 클록 위상을 미세 조정할 수 있습니다. <i>VGA 입력 비디오에만 적용됨</i>
자동 조정	입력 아날로그 VGA 비디오 신호에 맞춰서 시스템 클록이 자동으로 조정되며, 수평 위치, 수직 위치, 클록 및 위상 메뉴 항목에 영향을 미칩니다. <i>VGA 입력 비디오에만 적용됨</i>
수평 위치	한 픽셀의 증분 단위로 디스플레이에서 이미지를 수평으로 이동할 수 있습니다. 기본값: 가운데 맞춤 <i>VGA 입력 비디오에만 적용됨</i>
수직 위치	한 픽셀의 증분 단위로 디스플레이에서 이미지를 수직으로 이동할 수 있습니다. 기본값: 가운데 맞춤 <i>VGA 입력 비디오에만 적용됨</i>

<p>화면비</p>	<p>전체 배율을 조정하는 방법과 화면비를 유지하는 방법 간에 전환할 수 있습니다. 기본값: 전체 배율 조정</p> <p>전체 배율 조정 - 입력 비디오의 X 치수와 Y 치수 (필요에 따라 위 또는 아래로)를 디스플레이의 기본 해상도에 맞춰 배율을 조정할 수 있습니다. 화면비에 맞춰 화면 채우기 - 입력 비디오가 가로 방향이거나 15인치의 경우 1366 x 768보다 화면비가 작을 경우 입력 비디오의 Y 치수 (필요에 따라 위 또는 아래로)를 디스플레이의 Y 해상도에 맞춰 배율을 조정하거나 입력 비디오의 화면비를 그대로 유지하고 디스플레이의 나머지 왼쪽과 오른쪽 부분을 동일한 크기의 검은색 막대로 채울 수 있습니다..</p> <p><i>화면비 옵션 간에 전환할 때 터치 스크린을 다시 보정해야 할 수도 있습니다.</i></p>
<p>선명도</p>	<p>화면에 표시된 이미지의 선명도를 조정할 수 있습니다. 기본값: 선명도 조정 안 함 <i>기본 입력 비디오 해상도 외의 해상도에만 적용됨</i></p>
<p>색 온도</p>	<p>디스플레이의 색온도를 선택할 수 있습니다. 사용 가능한 색온도는 9300K, 7500K, 6500K, 5500K 및 사용자 정의 옵션입니다. 사용자 정의 옵션을 선택한 경우 R, G, B 계인을 각각 0에서 100 사이 눈금을 이용해서 색온도를 변경할 수 있습니다.. 기본값: R, G, B 모두 100으로 설정되도록 사용자 정의</p>
<p>OSD 시간 종료</p>	<p>OSD 버튼을 일정 기간 동안 조작하지 않으면 터치 모니터가 OSD를 종료하게 되는 기간을 조정합니다. 조정 가능한 범위는 5초에서 60초 사이입니다. 기본값: 15초</p>
<p>OSD 언어</p>	<p>OSD 정보를 화면에 표시할 언어를 선택할 수 있습니다. 사용 가능한 언어는 다음과 같습니다. 영어, 프랑스어, 이탈리아어, 독일어, 스페인어, 중국어 간체, 중국어 번체, 일본어. 기본값: 영어</p>
<p>기본값으로 초기화</p>	<p>“Recall Defaults(기본값으로 초기화)”를 선택하면 OSD를 조정할 수 있는 매개변수 (OSD 언어 제외)와 사전 설정된 비디오 모드 타이밍을 전부 공장 기본 설정으로 복원할 수 있습니다.</p>
<p>비디오 소스</p>	<p>모니터는 VGA 커넥터와 HDMI 커넥터에서 활성화된 비디오를 지속적으로 검색합니다. 이 조정으로 이 입력 포트 중 어떤 포트의 콘텐츠가 먼저 표시되도록 우선 순위가 주어져야 하는지를 선택할 수 있습니다. 옵션은 다음과 같습니다. VGA 우선 순위, HDMI 우선 순위</p>

OSD를 통해 조정된 모든 터치 모니터 조정 내용은 입력되자마자 자동으로 기억됩니다. 이 기능을 이용하면 터치 스크린의 코드를 뺏거나 전원을 껐다가 다시 켤 때마다 선택 내용을 리셋하지 않아도 됩니다. 기기에서 전원 오류가 발생할 경우 터치 모니터의 설정 내용은 공장 기본값으로 초기화되지 않습니다.

OSD 및 전원 잠금

“Menu(메뉴)” 버튼과 ◀ 버튼을 2초 동안 눌러 OSD 잠금 기능을 활성화/비활성화할 수 있습니다. OSD 잠금이 활성화되면 메뉴 키, 위로 키, 아래로 키 또는 선택 키를 눌러도 시스템에 아무런 영향도 미치지 않게 됩니다.

“Menu(메뉴)” 버튼과 ▶ 버튼을 2초 동안 눌러서 전원 잠금 기능을 활성화/비활성화할 수 있습니다. 전원 잠금이 활성화되면 전원 스위치를 눌러도 시스템에 아무런 영향도 미치지 않게 됩니다.

Energy Star 인증



ET1509L은 Energy Star 8.0 요건을 준수합니다.

“Energy Star”란 미국 환경 보호국(EPA) 및 에너지부서(DOE)가 에너지 효율성을 증진시키고자 하는 목적으로 운영하는 인증 프로젝트입니다.

해당 프로젝트는 “공장 초기화” 설정 하 “Energy Star” 등급 요건을 충족하도록 합니다. 공장 초기화 설정이 수정되면 전력 소모가 증가할 수 있으며, 이는 “Energy Star” 등급 충족에 필요한 한도를 초과할 수 있습니다.

energystar.gov를 방문해 “Energy Star”에 대한 자세한 정보를 확인하십시오.

5장: 기술 지원

터치 모니터에 문제가 발생할 경우 다음 제안을 참조하십시오.

그래도 문제가 지속될 경우 해당 지역 대리점이나 **Elo Touch Solutions** 고객 서비스 센터로 연락하십시오.

흔히 발생하는 문제점에 대한 해결책

문제점	권장하는 문제 해결 방법
터치 시스템을 켤 때 모니터가 반응하지 않습니다.	DC 전원 어댑터가 제대로 연결되어 있는지 확인하십시오. DC 전원 어댑터가 제대로 기능하는지 확인하십시오.
모니터 디스플레이가 어둡습니다.	OSD를 이용해서 밝기를 높이십시오. OSD를 이용해서 명암비를 높이십시오.
모니터 디스플레이가 비었습니다.	전원 상태 LED가 깜박거릴 경우 모니터나 컴퓨터 모듈이 절전 모드에 있을 수 있습니다. 이미지가 다시 나타나면 아무 키나 누르거나 마우스를 움직이거나 터치 스크린을 터치하십시오. 신호 소스 장치가 켜져 있는지 확인하십시오. 케이블 연결이 느슨하지 않은지 점검하십시오.
모니터 화면에 "범위를 벗어남"이라는 메시지가 나타납니다.	이 터치 모니터용으로 지정된 허용 타이밍 범위 이내에 있도록 컴퓨터의 해상도와 타이밍을 조정하십시오(사양은 웹사이트 참조).
모니터 디스플레이 이미지가 이상하게 보입니다.	이 터치 모니터용으로 지정된 허용 타이밍 범위 이내에 있도록 컴퓨터의 해상도와 타이밍을 조정하십시오(사양은 웹사이트 참조). OSD에 있는 자동 조정 기능을 사용하십시오.
터치 기능이 작동하지 않습니다.	PC에 최신 Elo 드라이버가 설치되어 있는지 확인하십시오. 최신 Elo 드라이버에서 제공하는 보정 단계를 수행하십시오.
OSD 버튼이나 전원 버튼을 눌렀을 때 반응하지 않습니다.	OSD 잠금 기능이나 전원 잠금 기능이 켜져 있는지 확인하십시오.

참고: 제품 작동 상태가 최상의 수준으로 유지되도록 하려면 제품 사용 사이클을 24 시간마다 18 시간으로 제한하십시오.

기술 지원

이 장치의 기술 사양을 보려면 www.elotouch.com/products를 방문하십시오.

온라인 셀프헬프를 보려면 www.elotouch.com/go/websupport를 방문하십시오.

기술 지원을 보려면 www.elotouch.com/go/contactsupport를 방문하십시오.

전 세계 기술 지원 센터 전화 번호는 이 설명서 마지막 페이지에 나와 있습니다.

6장: 안전 및 유지 보수

안전

감전 위험을 피하려면 모든 안전 지침을 준수하고 터치 모니터를 분해하지 마십시오. 이 장치는 사용자가 수리할 수 있는 제품이 아닙니다.

설치 시 기술 사양 장에 지정되어 있는 환경 조건을 유지할 수 있도록 하십시오.

관리 및 취급

다음 팁은 터치 모니터의 성능을 최적의 상태로 유지하는 데 도움이 될 것입니다.

청소하기 전에 **AC** 전원 케이블을 뽑으십시오.

디스플레이 장치 캐비닛을 닦을 때 연성 세제에 가볍게 적신 깨끗한 천을 사용하십시오.

장치를 항상 건조하게 유지하는 것이 중요합니다. 장치 안팎에 액체를 쏟지 마십시오. 기기 안으로 액체가 흘러 들어간 경우 전원을 다시 켜기 전에 전문 기술자에게 점검을 의뢰하십시오.

표면을 긁을 수 있는 천이나 스폰지로 스크린을 닦지 마십시오.

터치 스크린을 청소할 때 유리 세정제를 묻힌 깨끗한 천이나 스폰지를 사용하십시오. 절대로 세정제를 터치 스크린에 직접 바르지 마십시오. 알코올(메틸, 에틸 또는 이소프로필), 시너, 벤젠 또는 그밖의 연마성 세정제를 사용하지 마십시오.



폐전기전자제품(WEEE) 처리지침



본 제품을 일반 쓰레기와 함께 폐기해서는 안 됩니다. 본 제품은 회수와 재활용이 가능한 시설에 맡겨야 합니다.

7장: 규제 정보

I. 전기 안전 정보:

제조업체 라벨에 표시되어 있는 전압, 주파수 및 전류 요건을 준수해야 합니다. 규제사항을 준수하지 않고 여기에 지정되어 있는 전원과 다른 전원에 연결할 경우 장치 오작동, 장치 손상 또는 화재 발생의 위험이 있습니다.

본 장비의 내부에 사용자가 직접 수리할 수 있는 부품은 없습니다. 안전상 위험을 일으키는 위험한 전압이 본 장비에 의해 생성됩니다. 서비스는 자격이 있는 서비스 기사만 제공해야 합니다.

설치에 대한 의문이 있는 경우 장비를 주전원에 연결하기 전에 전기 전문 기술자나 제조업체에 문의하십시오.

II. 방출 및 내성 정보

미국 내 사용자에게 대한 공지: 본 장비는 FCC 규칙 15장에 따라 시험되어 클래스 B 디지털 기기를 위한 한도를 준수함이 판명되었습니다. 이러한 한도는 주거지 설치 시 유해 간섭에 대한 합리적인 보호를 제공하기 위한 것입니다. 본 장비는 무선 주파수 에너지를 생성하고, 이용하며, 방출할 수 있기 때문에 본 지침에 따라 설치 및 사용하지 않으면 무선 통신에 유해한 간섭이 야기될 수 있습니다. 그러나 특정 설치에서 간섭이 발생하지 않을 것이라는 보장은 없습니다. 본 장비가 라디오 또는 텔레비전 수신에 유해한 간섭을 발생할 경우(이는 장비를 껐다가 켜서 확인할 수 있음) 사용자는 다음 중 하나 이상의 조치를 취해 간섭 시정을 시도해볼 것을 권장합니다.

- 수신 안테나의 방향이나 위치를 바꾸십시오.
- 장비와 수신기 사이의 거리를 늘리십시오.
- 장비를 수신기가 연결된 콘센트와 회로가 다른 콘센트에 연결하십시오.
- 숙련된 라디오/TV 기술자에게 문의하여 도움을 받으십시오.

본 장치는 FCC 규칙 15C장의 규정을 준수합니다. 본 장치는 작동 시 다음 두 조건을 만족시켜야 합니다.

(1) 본 장치는 유해한 간섭을 발생시키지 않으며

(2) 본 장치는 원치 않는 작동을 발생시킬 수 있는 간섭을 포함하여 어떠한 간섭이라도 견딜 수 있어야 합니다.

캐나다 내 사용자에게 대한 공지: 본 장비는 캐나다 산업 무선 간섭 규제에 의해 확립된 디지털 장치의 전파 잡음 방출에 대한 클래스 **B** 한도를 준수합니다.

CAN ICES3(B)/NMB3(B)

본 장치는 캐나다 산업성 면허 면제 **RSS** 표준을 준수합니다. 본 장치는 작동 시 다음 두 조건을 만족시켜야 합니다.

(1) 본 장치는 간섭을 발생시키지 않으며

(2) 본 장치는 원치 않는 작동을 발생시킬 수 있는 간섭을 포함하여 어떠한 간섭이라도 견딜 수 있어야 합니다.

Le présent appareil est conforme aux CNR d'Industrie Canada applicables aux appareils radio exempts de licence. L'exploitation est autorisée aux deux conditions suivantes:

(1) l'appareil ne doit pas produire de brouillage;et

(2) l'utilisateur de l'appareil doit accepter tout brouillage radioélectrique subi, même si le brouillage est susceptible d'en compromettre le fonctionnement.

유럽연합 내 사용자에게 대한 공지: 장비와 함께 제공된 전원 코드와 연결 케이블만 사용하십시오. 제공된 코드와 케이블을 대체하면 전기 안전성이 저하되거나 다음 표준이 요구하는 방출 또는 내성에 대한 **CE** 마크 인증이 저해될 수 있습니다.

본 정보기술 장비(ITE)는 제조업체 라벨에 장비가 다음 지침 및 표준에 따라 시험되었음을 의미하는 **CE** 마크를 표시해야 합니다. 본 장비는 유럽 표준 **EN 55032** 클래스 **B**에 표시된 **EMC** 지침 **2014/30/EU**와 유럽 표준 **EN 60950-1**에 표시된 저전압 지침 **2014/35/EU**에 의해 요구되는 **CE** 마크를 위한 요건에 따라 시험되었습니다.

모든 사용자를 위한 일반 정보: 본 장비는 무선 주파수 에너지를 생성하고, 이용하며, 방출할 수 있습니다. 본 설명서에 따라 설치 및 사용하지 않으면 본 장비는 라디오 및 텔레비전 통신과의 간섭을 야기할 수 있습니다. 그러나 장소별 요인으로 인해 특정 설치에서 간섭이 발생하지 않을 것이라는 보장은 없습니다.

1) 방출 및 내성 요건을 충족하려면 사용자는 다음을 준수해야 합니다.

- a) 반드시 함께 제공된 I/O 케이블을 이용해서 이 디지털 장치와 컴퓨터를 연결하십시오.
- b) 적합성을 보장하기 위해 제조업체가 제공한 인가된 전원 코드만 사용하십시오.
- c) 사용자는 장비에 대해 적합성 책임측이 명시적으로 승인하지 않은 변경이나 수정을 하면 사용자가 장비를 조작할 권한이 무효화될 수 있음에 유의하십시오.

2) 이 장비가 라디오 또는 텔레비전 수신이나 기타 기기와의 간섭을 야기하는 것으로 보이는 경우:

a) 장비를 껐다 켜서 이 장비가 방출원인지 확인하십시오.

이 장비가 간섭을 야기하는 것으로 판단되면 다음 조치 중 하나 이상을 사용하여 간섭을 시정하려고 시도하십시오.

- i) 영향을 받는 수신기로부터 디지털 기기를 멀리 이동하십시오.
- ii) 영향을 받는 수신기와 관련하여 디지털 기기의 위치를 바꾸십시오(방향 전환).
- iii) 영향을 받는 수신기의 안테나 방향을 바꾸십시오.
- iv) 디지털 기기를 다른 AC 콘센트에 꽂아 디지털 기기와 수신기가 서로 다른 분기 회로에 있도록 하십시오.
- v) 디지털 기기가 사용하지 않는 I/O 케이블을 분리하여 제거하십시오. (분리되지 않은 I/O 케이블은 높은 RF 방출 레벨의 잠재적 원천입니다.)
- vi) 디지털 기기를 접지된 콘센트에만 끼우십시오. AC 어댑터 플러그는 사용하지 마십시오. (접지 라인 코드를 제거하거나 절단하면 RF 방출 레벨이 증가할 수 있고, 또한 사용자가 치명적 감전 위험에 처할 수 있습니다.)

추가 도움이 필요할 경우 대리점, 제조업체나 라디오 또는 텔레비전 전문 기술자에게 연락하십시오.



16 March 2021

FCC Declaration of Conformity

Per FCC 47 CFR FCC Part15 subpart B Section 2.1077(a)
In accordance with FCC Rules and Regulations

Model Number: ET1509L
Equipment Category: Information Technology and Telecommunications Equipment
Equipment Class: Commercial and Light Industrial
Product Name: Touch Monitor
Manufacturer: Elo Touch Solutions, Inc.
670 N. McCarthy Blvd.
Suite 100
Milpitas, CA 95035
www.elotouch.com

Trademark:



Declaration:

This device complies with Part 15 of the FCC Rules. Operation is subject to the following two conditions:

- (1) This device may not cause harmful interference, and
- (2) this device must accept any interference received, including interference that may cause undesired operation

Kevin Huang
Director, Systems Engineering
Elo Touch Solutions, Inc.

Elo Touch Solutions | 670 N. McCarthy Blvd., Suite 100 | Milpitas, CA 95035 | 800 ELO TOUCH | +1 408 597 8000 | www.elotouch.com

MD00007 Rev B, Page 4/22
Only page 3 onwards of this document is to be published on www.elotouch.com.

© 2021 Elo Touch Solutions, Inc. All Rights Reserved.

III. 기관 인증

다음과 같은 인증과 마크가 본 모니터용으로 발급 또는 공표되었습니다.

캐나다 CUL, IC

유럽 CE

영국 UKCA

일본 VCCI

미국 FCC, UL

중국 CCC

한국 KCC

호주 RCM

인도 BIS

러시아 EAC

국제적 CB

멕시코 NOM

대만 BSMI

RoHS, 중국 RoHS, WEEE, REACH

Energy Star 8.0

IV. 전원 어댑터 사양

정격전기 출력:

입력: 100-240VAC, 50-60Hz

출력: 12VDC, 2A, LPS

V. 모니터 사양

정격전기 출력:

1509L 입력: 12VDC, 2A

작동 조건:

온도: 0°C ~ 40°C

습도: 20%~80% (비응축)

고도: 0 ~ 3,658m

보관 조건:

온도: -20°C ~ 60°C

습도: 10%~95% (비응축)

고도: 0 ~ 12,192m

8장: 보증 정보

본 문서 또는 구매자에게 송부된 주문 확인서에 달리 명시된 경우를 제외하고, 판매자는 구매자에게 제품의 재료와 제작상 결함이 없음을 보증합니다. 터치 모니터와 해당 구성품의 보증 기간은 3(삼)년입니다.

판매자는 구성 부품의 모델 수명에 관해 어떠한 보증도 하지 않습니다. 판매자의 공급자는 언제라도 수시로 제품의 일부로서 또는 개별 구성 부품으로 인도한 구성 부품을 변경할 수 있습니다.

구매자는 상기 명시된 보증에 따라 제품의 결함에 대해 서면으로 즉시(또는 발견 후 최대 30 일 이내에) 판매자에게 통지해야 합니다. 이와 같은 통지의 경우 상업적으로 합당하게 이러한 결함과 관련된 증상을 자세히 기술해야 하고, 가능한 경우 판매자가 제품을 설치한 상태에서 검사할 수 있는 기회를 제공해야 합니다. 판매자가 서면으로 달리 지시하지 않은 한, 통지는 이러한 제품의 보증 기간 내에 판매자에게 접수되어야 합니다. 이러한 통지를 보낸 후 30 일 이내에, 구매자는 결함이 있는 것으로 주장한 제품을 원래의 포장 상자 또는 이와 기능이 동등한 포장 상자에 포장하여 구매자의 비용과 책임 하에 판매자에게 배송해야 합니다.

판매자가 결함이 있는 것으로 주장된 제품을 수령하고 제품이 상기 보증을 충족시키지 못한 것으로 확인한 후 합당한 시간 내에, 판매자는 재량에 의해 (i) 제품을 수정 또는 수리하거나 (ii) 제품을 교체함으로써 이러한 결함을 해결해야 합니다. 제품에 대한 이러한 수정, 수리 또는 교체, 그리고 최소의 보증을 가입한 반송 비용은 판매자가 부담해야 합니다. 구매자는 운송 중 발생할 수 있는 분실 또는 손상에 대한 위험을 감수해야 하며, 이를 대비해 제품을 보험에 가입시킬 수 있습니다. 구매자는 판매자에 의해 결함이 없는 것으로 판명된 제품의 반송으로 인해 발생한 운송료를 판매자에게 변상해야 합니다. 제품의 수정 또는 수리는 판매자의 재량에 따라 판매자의 시설 또는 구매자의 설치 현장에서 이루어질 수 있습니다. 판매자가 상기 명시된 보증에 따라 제품을 수정, 수리 또는 교체할 수 없는 경우, 판매자는 재량에 따라 제품의 구매 가격에서 명시된 판매자의 보증 기간에 걸쳐 정액법에 따라 감가 상각비를 공제한 금액을 구매자에게 환불하거나 구매자의 계정으로 입금해야 합니다.

이러한 구제책은 보증 위반에 대한 구매자의 배타적 구제책입니다. 상기 명시된 명시적 보증을 제외하고, 판매자는 법률에 의한 명시적이든 묵시적이든, 또는 달리 어떤 방식이든 제품, 특정 목적에 대한 적합성, 품질, 상업성, 비침해성에 대한 어떠한 보증도 허용하지 않습니다. 판매자의 직원 또는 제삼자는 상품에 대해 본 문서에 명시된 보증을 제외한 어떠한 보증을 할 수 있는 권한도 없습니다. 보증에 의거한 판매자의 책임은 제품의 구매 가격을 환불하는 것으로 제한됩니다. 어떠한 경우에도 판매자는 구매자의 대체 상품의 조달 및 설치 비용이나 어떠한 특별, 결과적, 간접적 또는 부수적 손해에 대해 책임을 지지 않습니다.

구매자는 위험 부담을 감수하며, (i) 제품 및 시스템 디자인 또는 도면에 대한 구매자의 원래 용도에 대한 적합성을 평가하고 (ii) 구매자가 해당 법률, 규정, 법규, 표준을 준수하여 제품을 사용했는지 여부를 결정하는 것과 관련된 모든 책임에 대해 판매자를 면책하고 판매자에게 해를 끼치지 않는 데 동의합니다. 구매자는 판매자에 의해 제조되거나 공급된 제품이나 구성 부품을 포함 또는 통합한 구매자의 제품과 관련되거나 이로부터 발생한 모든 보증과 기타 손해배상 청구에 대해 전적인 책임을 지고 이를 수락합니다. 구매자는 구매자에 의해 제작되거나 권한을 부여한 제품에 관한 모든 표시와 보증에 대해 전적으로 책임집니다. 구매자는 구매자의 제품이나 이와 관련된 표시 또는 보증으로 인해 발생한 책임, 손해배상 청구, 손실, 비용 또는 지출(합당한 변호사 수임료 포함)에 대해 판매자를 면책하고 판매자에게 해를 끼치지 않을 것입니다.

당사 웹사이트를 확인하십시오!

www.elotouch.com

최신...

- 제품 정보
- 규격
- 임박한 이벤트 뉴스
- 보도 자료
- 소프트웨어 드라이버
- 터치 모니터 뉴스레터

당사로 연락하는 방법

광범위한 Elo 터치 솔루션에 대해 자세히 알려면 당사의 웹사이트 www.elotouch.com을 방문하거나, 가까운 지점에 전화하십시오.

미주
전화 +1 408 597 8000
elosales.na@elotouch.com

유럽(EMEA)
전화 +32 16 930 136
EMEA.Sales@elotouch.com

아시아 태평양 지역
전화 +86 (21) 3329 1385
EloAsia@elotouch.com

저작권 © 2023 Elo Touch Solutions, Inc. 모든 권리 보유.