



GUIDA DELL'UTENTE

Elo Touch Solutions

**Modulo per computer con Digital Signage interattivo Android
per**

IDS 3201L / 4201L / 5501L / 5501LT / 7001L / 7001LT / 3202L / 4202L / 4602L

UM600073 Rev B

Copyright © 2016 Elo Touch Solutions, Inc. Tutti i diritti riservati.

Nessuna parte della presente pubblicazione può essere riprodotta, trasmessa, trascritta, salvata in un sistema di archiviazione o tradotta in altra lingua o linguaggio per computer, in qualsiasi forma o con qualsiasi mezzo, inclusi, tra gli altri, quelli elettronici, magnetici, ottici, chimici, manuali o altri, senza previa autorizzazione scritta di Elo Touch Solutions, Inc.

Clausola di esclusione di responsabilità

Le informazioni contenute nel presente documento sono soggette a modifica senza preavviso. Elo Touch Solutions, Inc. e le società affiliate (collettivamente "Elo") non rilasciano affermazioni né garanzie riguardo al contenuto e in particolare disconoscono eventuali garanzie implicite di commerciabilità o di adeguatezza a un particolare scopo. Elo si riserva il diritto di aggiornare questa pubblicazione e apportarvi periodicamente variazioni di contenuto senza obbligo di comunicare ad alcun soggetto dette revisioni o modifiche.

Marchi di fabbrica

AccuTouch, CarrollTouch, Elo (logo), Elo Touch Solutions, Elo TouchSystems, IntelliTouch, iTouch sono marchi di fabbrica di Elo e società affiliate. Windows è un marchio di fabbrica di Microsoft Corporation.

Indice

Capitolo 1: Panoramica del prodotto	4
Capitolo 2: Disimballaggio	5
Capitolo 3: Installazione del modulo computer.....	6
Capitolo 4: Supporto tecnico	13
Capitolo 5: Sicurezza e manutenzione	15
Capitolo 6: Informazioni normative	17
Capitolo 7: Informazioni sulla garanzia.....	22

Capitolo 1: Panoramica del prodotto

Descrizione del prodotto

Il modulo per computer con Digital Signage interattivo Android (AECMG) è stato progettato per essere inserito nell'alloggiamento sul retro degli schermi tattili Digital Signage interattivi di 2^a generazione (IDS 01), senza influire sul fattore di forma del monitor o richiedere alcun cablaggio aggiuntivo, trasformando i monitor Digital Signage interattivi in schermi tattili Digital Signage interattivi all-in-one.

Precauzioni

Seguire tutte le avvertenze, le precauzioni e i consigli per la manutenzione indicati nel presente manuale d'uso per ottimizzare la durata dell'unità ed evitare i rischi per la sicurezza dell'utente.

Il presente manuale contiene informazioni importanti per la configurazione e la manutenzione corretta del modulo computer. Prima di configurare e accendere il nuovo modulo computer, leggere il presente manuale, in particolare il capitolo Installazione del modulo computer.

Capitolo 2: Disimballaggio

Disimballaggio del modulo computer Digital Signage

Verificare la presenza e il buono stato delle seguenti parti:

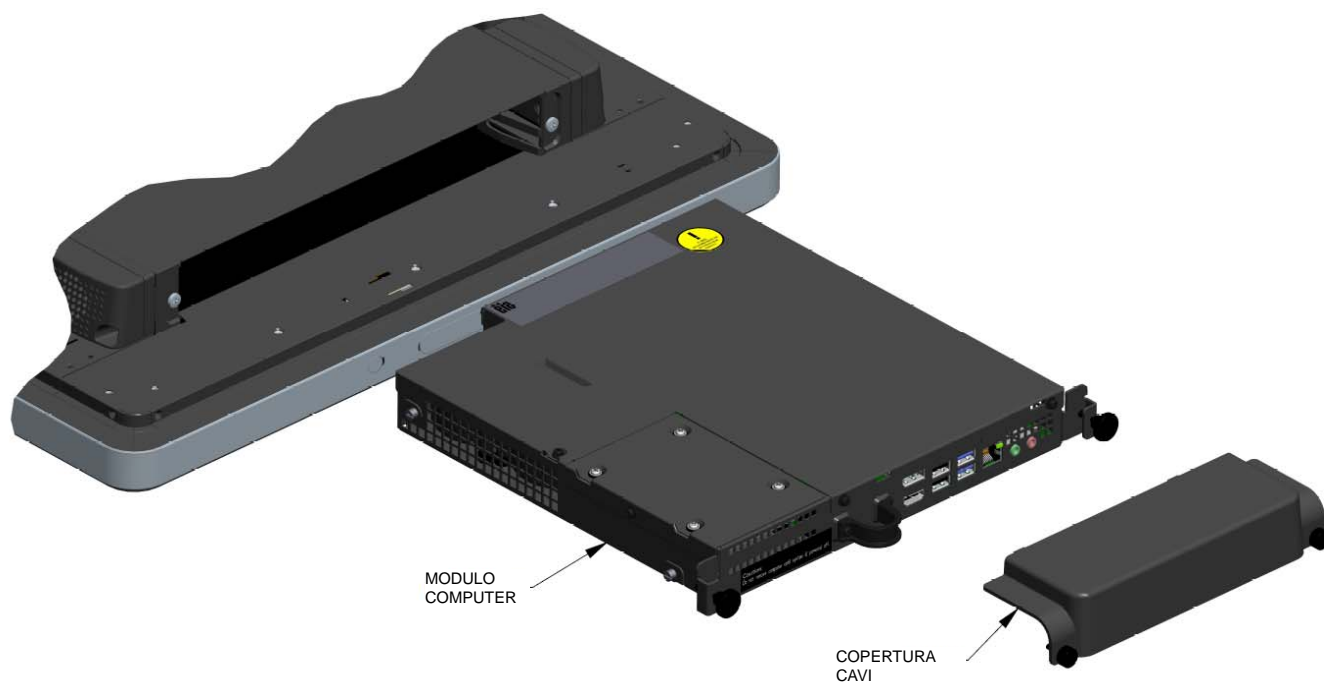
- Modulo computer
- Guida rapida all'installazione
- Copertura cavi PC

Capitolo 3: Installazione del modulo computer

Installazione

1. Utilizzare un cacciavite a croce per rimuovere la piastra del coperchio di accesso sul retro del monitor.
2. Inserire completamente il modulo computer nell'alloggiamento finché non scatta in posizione.
3. Serrare le viti per fissare il modulo computer all'interno dell'alloggiamento.

NOTA: Se i cavi sono collegati al modulo computer, una copertura di sicurezza dei cavi è inclusa con il kit del modulo computer. Installarlo fissando il clip di montaggio e la staffa come indicato nella guida dell'utente del modulo computer, quindi fissare le viti sulla copertura.



Pannello del connettore e interfacce



Collegamenti del monitor e del modulo computer

1. Una volta installato il modulo computer sul monitor, inserire il cavo di alimentazione CA nel monitor.

NOTA: Il modulo computer può essere installato quando si collega il cavo di alimentazione CA (Hot Plug). Non rimuovere il modulo computer se non è completamente spento.

2. Utilizzare il telecomando del monitor per accendere il dispositivo.

Configurazione del sistema operativo – Android

Android versione 4.4 è preinstallato nel sistema.

Immagini dei movimenti:

Per i monitor multitocco, è possibile effettuare i seguenti movimenti:

Scorrimento – Posizionare un dito sullo schermo e spostare il dito sullo schermo
Esempio di funzioni: trascinarsi di un'icona, scorrimento per la ricerca tra immagini

Avvicinamento per lo zoom – Posizionare due dita sullo schermo e avvicinarle o allontanarle.
Esempio di funzioni: ingrandimento o riduzione di un'immagine. Avvicinare due dita per ridurre l'immagine. Allontanare le dita per ingrandire l'immagine.



Prima dell'ingrandimento



Dopo la riduzione

Nota per il funzionamento del modulo computer con monitor ottici:

Per abilitare il multitocco sui monitor ottici dotati del modulo computer, rivolgersi al Servizio Clienti Elo.

Funzionalità del tasto fisico

Tasto	Regolazione disponibile
Tasto Home	Premere per tornare alla pagina iniziale Quando si utilizza EloView, tenerlo premuto per 8-10 secondi per aprire il Pannello di controllo.

Audio

È supportata l'uscita auricolari con l'ingresso microfono.

Per impostazione predefinita, l'audio è impostato su "ECM Line-in" (Ingresso linea ECM) nel menu OSD Elo IDS e su Android **ECM Setting (Impostazione) > Audio Policy (Criteri audio) > Headset (Cuffie)**.

Per selezionare l'audio dall'ingresso HDMI, selezionare "From video source" (Da sorgente video) nel menu audio OSD Elo IDS oppure selezionare da Android **ECM Setting (Impostazione ECM) > Audio Policy (Criteri audio) > HDMI**.

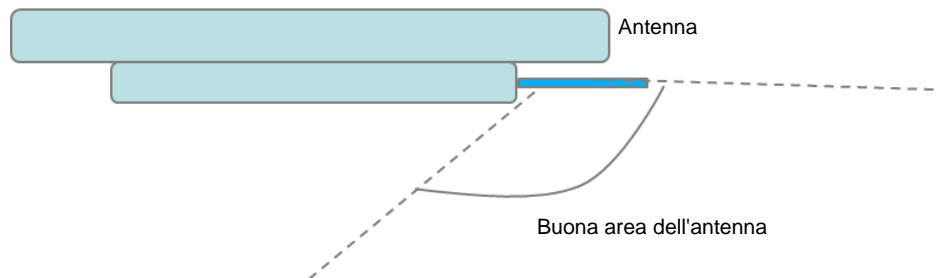
Nota: Se si utilizzano altoparlanti Bluetooth, non posizionare gli altoparlanti direttamente davanti al monitor per evitare interruzioni dell'ascolto. Una interferenza tra il segnale Bluetooth del modulo computer e il monitor potrebbe causare un segnale Bluetooth debole in alcune zone davanti al monitor.

Wi-Fi + Bluetooth

I seguenti protocolli sono supportati per Wi-Fi e Bluetooth:

- Supporto Bluetooth 4.0+EDR Classe 2, A2DP/ HID (tastiera/mouse), SPP (stampante), scanner di codici a barre (HID/SPP).
- IEEE 802.11b/g/n; supporto WEP/WPA/WPA2
- Supporto iBeacon

Nota: A causa di interferenze tra i segnali Wi-Fi e Bluetooth con il monitor, i segnali Wi-Fi e Bluetooth del modulo computer potrebbero essere deboli in alcune zone davanti al monitor. Le prestazioni del segnale potrebbero variare a seconda delle condizioni prevalenti o dell'ambiente di funzionamento del dispositivo. In caso di segnale debole, si consiglia all'utente di 1) regolare l'antenna sul modulo computer come mostrato nella figura di seguito per migliorare e ottimizzare il segnale del dispositivo di ricezione oppure 2) spostare il dispositivo di ricezione del segnale Wi-Fi/Bluetooth.



Supporto ingresso/uscita per scopo generico (GPIO)

L'AECM supporta un GPIO utilizzabile nelle seguenti condizioni:

Tensione max.: 5 V

Corrente max.: 200 mA

Vi sono due collegamenti di ingresso e uno di uscita.

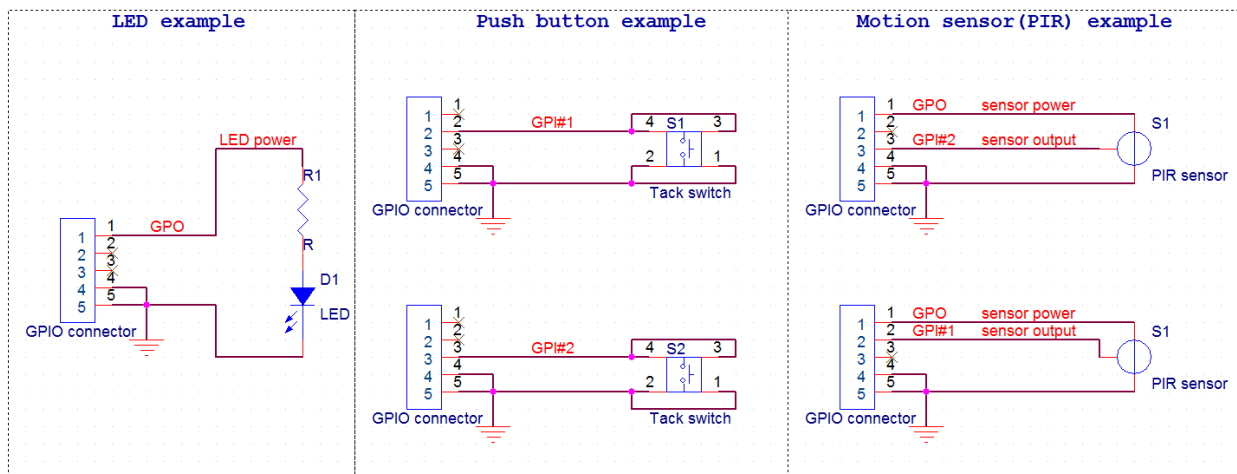
Pin 1: collegamento uscita a 5 V

Pin 2: collegamento ingresso 1

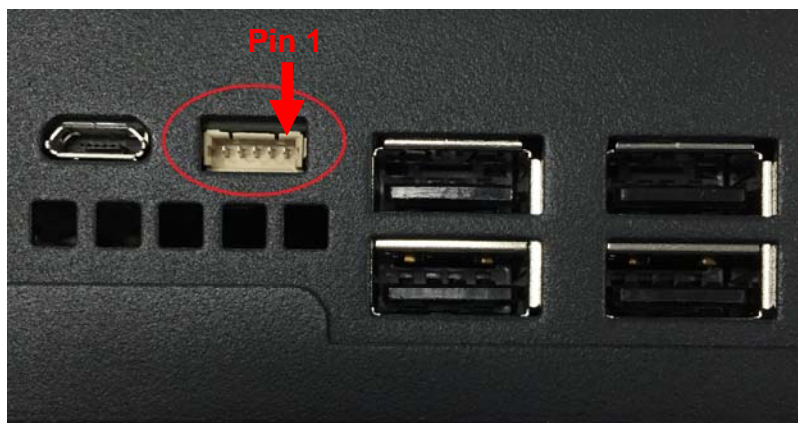
Pin 3: collegamento ingresso 2

Pin 4 e Pin 5 sono collegati a massa

Elo commercializza un cavo (codice articolo E211544) che estende questo collegamento GPIO e consente agli utenti di collegare più facilmente le periferiche esterne al modulo computer.



Esempio di circuito



USB On-The-Go (OTG)

USB OTG è supportato tramite il connettore micro USB situato nella seguente posizione.



Nota: Un uso non corretto del connettore potrebbe causarne la rottura.

Capitolo 4: Supporto tecnico

In caso di problemi con il monitor, consultare i seguenti consigli. Se il problema persiste, rivolgersi al rivenditore locale o al Servizio Clienti Elo Touch Solutions.

Soluzioni di problemi comuni

Problema	Risoluzione dei problemi consigliata
Il modulo computer non si accende quando si preme il tasto di alimentazione.	Scollegare il cavo di alimentazione CA e assicurarsi che il modulo computer sia installato correttamente. Ricollegare il cavo di alimentazione CA e accendere il sistema.
Il display si offusca	Utilizzare l'OSD per incrementare la luminosità e/o il contrasto del monitor.
Il display si oscura.	Se il LED dello stato di alimentazione lampeggia, il monitor o il modulo computer potrebbe essere in modalità SLEEP (SOSPENSIONE). Premere un tasto, spostare il mouse e/o toccare lo schermo tattile e assicurarsi che il monitor visualizzi contenuto.
Il monitor visualizza il messaggio "Out Of Range" (Fuori portata)	Regolare la risoluzione/la modalità di temporizzazione del computer in modo che rientri in quella consentita per il monitor. Per le specifiche del monitor Elo, consultare il sito www.elotouch.com .

Assistenza tecnica

Per l'assistenza online, visitare il sito www.elotouch.com/go/websupport.

Per l'assistenza tecnica, visitare il sito www.elotouch.com/go/contactsupport.

Consultare l'ultima pagina del presente manuale d'uso per i numeri telefonici dell'assistenza tecnica in tutto il mondo.

L'assistenza tecnica per moduli computer dotati di sistema operativo Windows è disponibile sul computer nella sezione Support Information (Informazioni sul supporto) del menu Systems Properties (Proprietà del sistema). È possibile accedere al menu Systems Properties (Proprietà del sistema) come segue:

1. Facendo clic sull'icona My Computer (Computer) e selezionando Properties (Proprietà) dal menu a discesa o
2. Facendo clic sul tasto Start, andando al menu Settings (Impostazioni) -> Control Panel (Pannello di controllo) e selezionando l'icona System (Sistema)

Capitolo 5: Sicurezza e manutenzione

Sicurezza

Per evitare il rischio di scosse elettriche, seguire tutte le avvertenze di sicurezza ed evitare di smontare il monitor o il modulo computer. Non sono riparabili dall'utente.

Le fessure situate sui lati e sopra il case del monitor sono per l'aerazione. Non ostruire o inserire corpi estranei nelle fessure di aerazione.

Assicurarsi di soddisfare le condizioni ambientali elencate di seguito per il modulo computer.–

Condizioni ambientali per il trasporto e la conservazione

Temperatura:

Di esercizio	Da 0°C a 40°C
Conservazione/trasporto	Da -20° C a 60° C

Umidità (senza condensa):

Di esercizio	Da 20% a 80%
Conservazione/trasporto	Da 10% a 90%

Altitudine:

Di esercizio	Da 0 a 3.000m
Conservazione/trasporto	Da 0 a 12.192m

Attenzione

Se la batteria viene sostituita con una di tipo non corretto, potrebbe causare rischio di esplosione. Smaltire le batterie usate in conformità alle leggi e alle normative locali.

Direttiva sui Rifiuti da apparecchiature elettriche ed elettroniche (RAEE)

Il presente prodotto non deve essere smaltito nei rifiuti domestici. Deve essere conferito in una struttura apposita per la raccolta differenziata e il riciclo. Assicurarsi di smaltire il prodotto alla fine della vita utile in conformità a quanto previsto dalle leggi e dalle normative locali.

Elo ha promosso degli accordi per il riciclo in alcune parti del mondo. Per ulteriori informazioni su come accedere a tali accordi, visitare il sito <http://www.elotouch.com/AboutElo/ewaste-program/>.

Capitolo 6: Informazioni normative

I. Informazioni sulla sicurezza elettrica:

Si richiede rispetto della normativa concernente tensione, frequenza e requisiti di corrente indicati sulla targhetta del fabbricante. Il collegamento di un dispositivo ad una fonte di alimentazione che non soddisfa i requisiti specificati nel presente manuale potrebbe causare malfunzionamento, danni all'apparecchiatura o pericolo di incendio.

All'interno dell'apparecchio non vi sono parti su cui possa intervenire l'operatore. Sono presenti tensioni pericolose generate da questa apparecchiatura che possono causare lesioni. Gli interventi devono essere prestati solo da un tecnico qualificato per l'assistenza.

Rivolgersi ad un elettricista qualificato o al fabbricante in caso di domande sull'installazione, prima di collegare l'apparecchiatura all'alimentazione principale.

II. Informazioni su emissioni e immunità

Avviso per gli utenti negli Stati Uniti:

Questo dispositivo è conforme alla Parte 15 delle Norme FCC. Il funzionamento è soggetto alle seguenti due condizioni: (1) Questo dispositivo non può provocare interferenze dannose, e (2) questo dispositivo deve accettare qualsiasi interferenza ricevuta, incluse le interferenze che potrebbero provocare operazioni indesiderate.

Questa apparecchiatura è stata collaudata e riscontrata conforme ai limiti di un dispositivo digitale di classe A, secondo la parte 15 del regolamento FCC. Questi limiti sono designati a fornire una protezione ragionevole da interferenze dannose in un'installazione residenziale. Questo apparecchio genera, utilizza e può irradiare energia di frequenza radio e, se non è installato ed utilizzato in accordo alle istruzioni, può causare interferenze dannose alle comunicazioni radio. Il funzionamento di questa apparecchiatura in un'area residenziale può provocare interferenze dannose; in questo caso sarà richiesto all'utente di correggere l'interferenza a sue spese.

Attenzione FCC: qualsiasi cambiamento o modifica non espressamente approvati dal responsabile della conformità potrebbe invalidare il diritto dell'utente ad utilizzare l'apparecchiatura.

Questo trasmettitore non deve essere collocato insieme o funzionare in associazione a qualsiasi altra antenna o trasmettitore.

Avviso per gli utenti in Canada:

Questo dispositivo è conforme agli standard RSS esenti da licenza di Industry Canada. Il funzionamento è soggetto alle seguenti due condizioni:

- (1) questo dispositivo non può provocare interferenze dannose, e
- (2) questo dispositivo deve accettare qualsiasi interferenza ricevuta, incluse le interferenze che potrebbero provocare operazioni indesiderate.

Le présent appareil est conforme aux CNR d'Industrie Canada applicables aux appareils radio exempts de licence. L'exploitation est autorisée aux deux conditions suivantes :

- (1) l'appareil ne doit pas produire de brouillage, et
- (2) l'utilisateur de l'appareil doit accepter tout brouillage radioélectrique subi, même si le brouillage est susceptible d'en compromettre le fonctionnement.

Avviso per gli utenti nell'Unione Europea:

Utilizzare solo i cavi elettrici forniti e il cablaggio di collegamento in dotazione con l'apparecchiatura. La sostituzione dei fili e cavi forniti può compromettere la sicurezza elettrica o la certificazione del marchio CE per le emissioni o l'immunità richieste dai seguenti standard:

Questa apparecchiatura informatica (ITE) deve essere dotata di marchio CE sulla targhetta del fabbricante, a significare che l'apparecchio è stato collaudato secondo le seguenti direttive e standard: Questa apparecchiatura è stata collaudata per riscontrarne il rispetto dei requisiti per il marchio CE come richiesto dalla direttiva di compatibilità elettromagnetica 2014/30/EU indicata nello standard europeo EN 55022 di classe A e dalla direttiva sulle basse tensioni 2014/35/EU indicata nello standard europeo EN 60950-1.

Informazioni generali per tutti gli utenti:

Questa apparecchiatura genera, utilizza e può irradiare energia di radiofrequenza. Se non installato e utilizzato secondo questo manuale, l'apparecchio può causare interferenze con le comunicazioni radiotelevisive. Non vi è garanzia, tuttavia, che in una data installazione non si verifichi un'interferenza imputabile a fattori specifici del luogo.

- 1) In osservanza ai requisiti sulle emissioni e di immunità, l'utente deve attenersi alle seguenti misure:

a) Utilizzare solo i cavi I/O in dotazione per collegare questo dispositivo digitale al computer.

b) Per garantire la conformità, utilizzare solo il cavo di alimentazione omologato fornito dal fabbricante.

c) L'utente è avvisato del fatto che modifiche di qualunque tipo all'apparecchiatura non espressamente approvate dal soggetto responsabile dell'osservanza possono annullare il permesso di utilizzo dell'apparecchiatura da parte dell'utente.

2) Se l'apparecchiatura causa interferenza alla ricezione radiotelevisiva, o qualunque altro dispositivo:

a) Individuare l'apparecchio responsabile dell'emissione spegnendolo e riaccendendolo.

Se si riscontra che questo apparecchio è responsabile dell'interferenza, cercare di rimediare con una o più delle seguenti misure:

i) Allontanare il dispositivo digitale dal ricevitore interessato.

ii) Riposizionare (voltare) il dispositivo digitale rispetto al ricevitore interessato.

iii) Riorientare l'antenna del ricevitore interessato.

iv) Collegare il dispositivo digitale in un'altra presa CA in modo che il dispositivo digitale e il ricevitore si trovino su diverse diramazioni di circuito.

v) Scollegare e rimuovere tutti i cavi I/O non utilizzati dal dispositivo digitale (i cavi I/O senza terminazioni sono una sorgente potenziale di alti livelli di emissioni RF).

vi) Collegare il dispositivo digitale solo in una presa dotata di messa a terra. Evitare le spine adattatrici CA (eliminare o tagliare la messa a terra del cavo di potenza potrebbe accrescere i livelli di emissione RF e, inoltre, presentare pericolo di scariche letali per l'utente).

Per ulteriore assistenza, rivolgersi al rivenditore, al fabbricante o a un tecnico radiotelevisivo esperto.

III. Esposizione alle radiofrequenze

Avviso per gli utenti negli Stati Uniti:

Conformità all'esposizione alle radiofrequenze FCC: Questa apparecchiatura è conforme ai limiti sull'esposizione alle radiofrequenze (RF) imposti dalla Federal Communications Commission per un ambiente non controllato. L'apparecchiatura deve essere installata ed azionata ad una distanza minima di 20 cm tra il radiatore e il corpo.

Avviso per gli utenti in Canada:

Questa apparecchiatura osserva i limiti di classe A per le emissioni di rumore radioelettrico da un apparecchio digitale come stabilito dalla normativa sulle interferenze radio di Industry Canada. Limiti sull'esposizione alle radiofrequenze IC RSS-102 RF imposti per un ambiente non controllato. L'apparecchiatura deve essere installata ed azionata ad una distanza minima di 20 cm tra il radiatore e il corpo.

Déclaration d'exposition aux radiations: Cet équipement est conforme aux limites d'exposition aux rayonnements IC établies pour un environnement non contrôlé. Cet équipement doit être installé et utilisé avec un minimum de 20 cm de distance entre la source de rayonnement et votre corps.

Conformità all'esposizione alle radiofrequenze CE:

Questo dispositivo soddisfa i requisiti UE (1999/519/CE) e della Commissione internazionale per la protezione dalle radiazioni non ionizzanti (ICNIRP) sulla limitazione dell'esposizione delle persone ai campi elettromagnetici al fine di tutelare la salute.

IV. Certificazioni rilasciate da enti preposti

Le seguenti certificazioni e i marchi sono stati emessi o dichiarate per questo monitor:

Europa CE

Canada CUL, IC

Stati Uniti FCC, UL

Capitolo 7: Informazioni sulla garanzia

Per le informazioni sulla garanzia, andare al sito <http://www.elotouch.com/Support/warranty.asp>

Controllare il nostro sito web

www.elotouch.com

Tenetevi al corrente su...

- Informazioni sul prodotto
- Specifiche
- Prossimi eventi
- Comunicati stampa
- Driver del software

Come contattarci

Per ulteriori informazioni sull'ampia gamma di prodotti Elo Touch Solutions, visitare il sito www.elotouch.com o contattare l'ufficio più vicino:

Nord America

Elo Touch Solutions
1033 McCarthy Blvd
Milpitas, CA 95035

Tel 800-ELO-TOUCH

Tel 1-408-597-8000
Fax 1-408-597-8050
customerservice@elotouch.com

Europa

Tel +32 (0) 16 70 45 00
Fax +32 (0) 16 70 45 49
elosales@elotouch.com

Asia - Pacifico

Tel +86 (21) 3329 1385
Fax +86 (21) 3329 1400
www.elotouch.com.cn

America Latina

Tel 786-923-0251
Fax 305-931-0124
www.elotouch.com

Copyright 2016 Elo Touch Solutions, Inc. Tutti i diritti riservati.