

ēlo



BEDIENUNGSANLEITUNG

Elo Touch Solutions

**Interactive-Digital-Signage-Android-Computermodul
für**

3201L / 4201L / 5501L / 5501LT / 7001L / 7001LT / 3202L / 4202L / 4602L

UM600075 Rev. B

Copyright © 2016 Elo Touch Solutions, Inc. Alle Rechte vorbehalten.

Kein Teil dieser Veröffentlichung darf ohne schriftliche Genehmigung von Elo Touch Solutions, Inc. in irgendeiner Form oder auf irgendeine Weise, einschließlich, jedoch ohne Beschränkung, elektronisch, magnetisch, optisch, chemisch, manuell oder anderweitig vervielfältigt, übertragen, in einem Abfragesystem gespeichert oder in eine Sprache bzw. Computersprache übersetzt werden.

Haftungsausschluss

Änderungen der Informationen in diesem Dokument sind vorbehalten. Die Elo Touch Solutions, Inc. und ihre Tochterunternehmen (insgesamt „Elo“ genannt) geben keine Zusicherungen oder Garantien bezüglich des hier dargestellten Inhalts und schließen ausdrücklich alle indirekten Garantien der Verkäuflichkeit oder Tauglichkeit für einen bestimmten Zweck aus. Elo behält sich das Recht vor, diese Veröffentlichung zu überarbeiten und ihren Inhalt gelegentlich zu ändern, ohne dass Elo verpflichtet ist, jemanden von derartigen Überarbeitungen oder Änderungen in Kenntnis zu setzen.

Zurkenntnisnahme von Markenzeichen

AccuTouch, CarrollTouch, Elo (Logo), Elo Touch Solutions, Elo TouchSystems, IntelliTouch, iTouch sind Markenzeichen von Elo und ihren Tochterunternehmen. Windows ist ein Markenzeichen von Microsoft Corporation.

Inhaltsverzeichnis

Kapitel 1: Produktübersicht	4
Kapitel 2: Auspacken	5
Kapitel 3: Installation des Computermoduls	6
Kapitel 4: Technischer Support	14
Kapitel 5: Sicherheit und Wartung.....	16
Kapitel 6: Informationen bezüglich behördlicher Vorschriften ...	18
Kapitel 7: Garantieinformationen	23

Kapitel 1: Produktübersicht

Produktbeschreibung

Das Android-Interactive-Digital-Signage-Computermodul (AECMG) ist für den Einsatz im Einschub an der Rückseite Touchmonitors des Interactive-Digital-Signage-Touchmonitors (IDS 01) der Generation 2 vorgesehen, ohne sich dabei auf den Formfaktor des Monitors auszuwirken oder zusätzliche Verkabelungen zu benötigen, sodass Ihr Interactive-Digital-Signage-Touchmonitor zu einem Interactive-Digital-Signage-All-In-One-Touchcomputer wird.

Vorsichtsmaßnahmen

Beachten Sie alle Warnungen, Vorsichtsmaßnahmen und Wartungshinweise, die in dieser Bedienungsanleitung empfohlen werden, um die Lebensdauer Ihres Geräts zu maximieren und die Sicherheit der Benutzer nicht zu gefährden.

Diese Anleitung enthält Informationen, die für eine richtige Einrichtung und Wartung des Computermoduls unverzichtbar sind. Vor der Einrichtung und Inbetriebnahme Ihres neuen Computermoduls sollten Sie diese Anleitung gelesen haben, insbesondere das Kapitel über die Installation des Computermoduls.

Kapitel 2: Auspacken

Digital-Signage-Computermodul auspacken

Vergewissern Sie sich, dass folgende Gegenstände vorhanden und in gutem Zustand sind:

- Computermodul
- Anleitung für schnelle Installation
- Kabelschutz der PC-Box

Kapitel 3: Installation des Computermoduls

Installation

1. Entfernen Sie die Abdeckplatte an der Rückseite des Touchmonitors mit einem Kreuzschlitzschraubendreher.
2. Schieben Sie das Computermodul bis zum Einrasten ganz in den Einschub hinein.
3. Ziehen Sie die Rändelschrauben fest an, um das Computermodul im Einschub zu befestigen.

HINWEIS: Für den Fall, dass Kabel an das Computermodul angeschlossen werden, ist im Einbauset des Computermoduls eine Kabelschutzabdeckung vorhanden. Installieren Sie sie, indem Sie die Befestigungsklammer und Halterung so anbringen, wie in der Anleitung für das Computermodul angegeben; ziehen Sie dann die Rändelschrauben am Kabelschutz fest an.



Anschlussblende und Schnittstellen



Anschlüsse von Touchmonitor & Computermodul

1. Schließen Sie die Netzleitung an den Touchmonitor an, sobald das Computermodul am Touchmonitor installiert ist.

HINWEIS: Das Computermodul kann bei angeschlossener Netzleitung installiert werden (Hot-Plug-fähig). Nehmen Sie das Computermodul erst heraus, wenn es komplett ausgeschaltet ist.

2. Schalten Sie das Gerät mit der OSD-Fernbedienung des Touchmonitors ein.

Einrichtung des Betriebssystems Android

Android Version 4.4 wurde werkseitig auf dem System installiert.

Gestenarten:

Bei Multitouchmonitoren sind folgende Gesten möglich:

Wischen – Setzen Sie einen Finger auf den Bildschirm und ziehen Sie ihn über den Bildschirm
Funktionsbeispiel: Ein Symbol verschieben, Bilder mit Wischbewegungen durchsuchen

Zoom durch Auf- und Zuziehen – Setzen Sie zwei Finger auf den Bildschirm und ziehen Sie sie zueinander hin oder voneinander weg.
Funktionsbeispiel: Ein Bild vergrößern oder verkleinern. Zum Verkleinern ziehen Sie die Finger voneinander weg. Zum Vergrößern ziehen Sie die Finger zueinander hin.



Vor dem Vergrößern



Nach dem Verkleinern

Hinweis zur Bedienung des Computermoduls mit optischen Monitoren:

Bitte wenden Sie sich zur Aktivierung der Multitouch-Funktion von optischen Monitoren, die das Computermodul nutzen, an den Elo-Kundendienst.

Funktionsumfang der Tasten

Taste	Verfügbare Einstellung
Home-Taste	Zur Rückkehr zur Startseite drücken Wenn EloView eingeschaltet ist, 8 bis 10 Sekunden lang gedrückt halten, um das Bedienfeld zu öffnen.

Audio

Es wird ein Kopfhörerausgang mit Mikrofoneingang unterstützt.

Die Audioeinstellung ist im OSD-Menü Elo IDS standardmäßig auf „ECM Line-in“ (ECM-Eingang) und unter Android auf **„ECM Setting“ (ECM-Einstellung) > „Audio Policy“ (Audiorichtlinie) > „Headset“** gesetzt.

Für Audio vom HDMI-Eingang wählen Sie „From video source“ (Von Videoquelle) im OSD-Audiomenü Elo IDS bzw. **„ECM Setting“ (ECM-Einstellung) > „Audio Policy“ (Audiorichtlinie) > „HDMI“** unter Android.

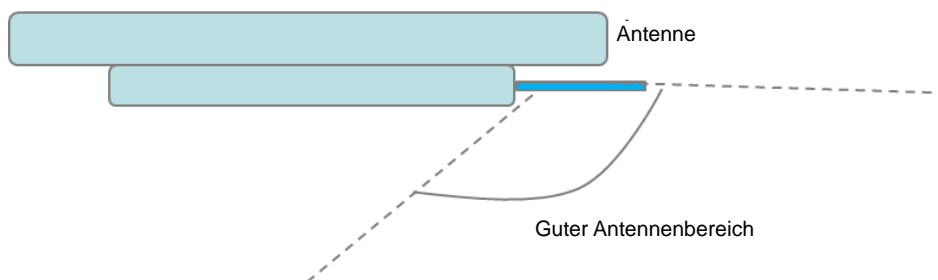
Hinweis: Falls Bluetooth-Lautsprecher verwendet werden, stellen Sie diese nicht direkt vor dem Monitor auf, damit Ihr Hörerlebnis nicht gestört wird. Störungen zwischen dem Bluetooth-Signal von Computermodule und Monitor können in bestimmten Bereichen vor dem Monitor zu einem schwachen Bluetooth-Signal führen.

Wi-Fi + Bluetooth

Die folgenden Protokolle werden bei Wi-Fi und Bluetooth unterstützt:

- Bluetooth 4.0+EDR Klasse 2, A2DP/ HID (Tastatur/Maus), SPP (Drucker), Barcodescanner (HID/SPP) werden unterstützt.
- IEEE 802.11b/g/n; WEP/WPA/WPA2-fähig
- iBeacon-fähig

Hinweis: Aufgrund von Störungen zwischen Wi-Fi- und Bluetooth-Signalen mit dem Monitor, können Wi-Fi- und Bluetooth-Signale vom Computermodul in bestimmten Bereichen vor dem Monitor geschwächt werden. Die Signalleistung kann je nach vorherrschenden Betriebsbedingungen oder der Betriebsumgebung des Geräts variieren. Bei einem schwachen Signal sollte der Benutzer entweder 1) die Antenne am Computermodul wie nachstehend abgebildet ausrichten, um das Signal für das Signalempfangsgerät zu verbessern und zu optimieren, oder 2) das Wi-Fi- / Bluetooth-Signalempfangsgerät an anderer Stelle aufstellen.





Unterstützung der Allzweckeingabe/-ausgabe (GPIO)

Das AECM unterstützt eine Allzweckeingabe/-ausgabe (GPIO), die unter folgenden Bedingungen genutzt werden kann:

Max. Spannung: 5V

Max. elektrischer Strom: 200 mA

Es gibt zwei Eingänge und einen Ausgang.

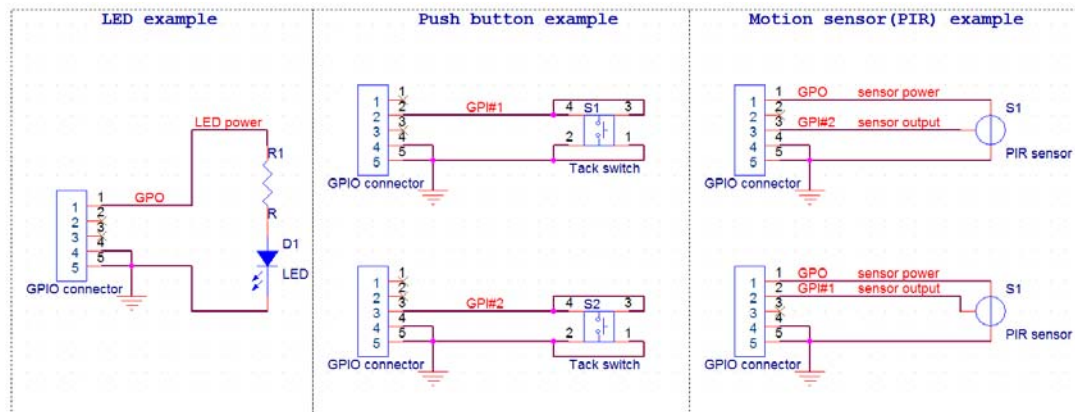
Kontaktstift 1: 5-Volt-Ausgabe-Verbindung

Kontaktstift 2: Eingabe-Verbindung 1

Kontaktstift 3: Eingabe-Verbindung 2

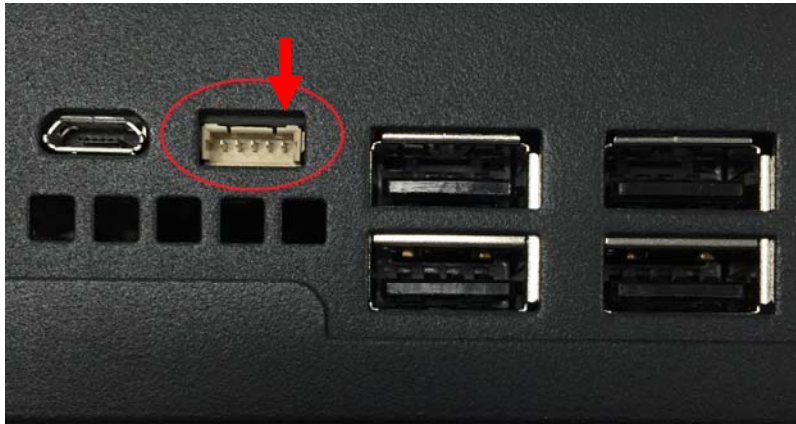
Die Kontaktstifte 4 und 5 sind geerdet.

Elo bietet ein Kabel (Artikelnummer E211544) zum Kauf an, das diese GPIO-Verbindung verlängert und es Benutzern leichter macht, externe Peripheriegeräte mit dem Computermodul zu verbinden.



Ein Schaltkreis als Beispiel

Kontaktstift 1



USB On-The-Go (OTG)

USB-OTG wird vom Micro-USB-Anschluss unterstützt, der sich an folgender Stelle befindet.



Hinweis: Bei unsachgemäßer Benutzung dieses Anschlusses kann er beschädigt werden.

Kapitel 4: Technischer Support

Für den Fall, dass Ihr Touchmonitor Betriebsstörungen aufweist, beachten Sie bitte die folgenden Vorschläge. Bei anhaltendem Problem wenden Sie sich bitte an Ihren Händler vor Ort oder an den Kundendienst von Elo Touch Solutions.

Behebung allgemeiner Probleme

Problem	Empfohlene Fehlerbehebung
Das Computermodul schaltet sich nicht ein, wenn die Ein-/Austaste gedrückt wird.	Trennen Sie die Netzleitung und vergewissern Sie sich, dass das Computermodul sachgemäß installiert ist. Schließen Sie die Netzleitung wieder an und schalten Sie das System ein.
Monitorbildschirm ist dunkel	Erhöhen Sie die Helligkeit und/oder den Kontrast des Touchmonitors über das OSD.
Der Monitor zeigt nichts an.	Wenn die Betriebsanzeige (LED) blinkt, könnten sich Monitor oder Computermodul im Ruhezustand befinden. Zur Überprüfung, dass der Monitor etwas anzeigt, können Sie eine beliebige Taste drücken, die Maus bewegen und/oder den Touchscreen berühren.
Monitor zeigt die Meldung „Out Of Range (Außerhalb des Bereichs)“ an	Stellen Sie die Auflösung/den Timing-Modus Ihres Computers ein, sodass die Einstellungen innerhalb der zulässigen Bereiche liegen, die für Ihren Touchmonitor vorgegeben sind. Die Spezifikationen für den Elo-Touchmonitor finden Sie unter www.elotouch.com .

Technische Unterstützung

Rufen Sie www.elotouch.com/go/websupport für eine Online-Selbsthilfe auf.

Rufen Sie www.elotouch.com/go/contactsupport für den technischen Support auf.

Auf der letzten Seite dieser Bedienungsanleitung sind weltweite Telefonnummern für den technischen Support aufgelistet.

Es gibt auch im Abschnitt „Support Information (Support-Informationen)“ des Menüs „Systems Properties (Systemeigenschaften)“ eine technische Unterstützung für Computermodule, die unter einem Windows-Betriebssystem laufen. Sie können wie folgt auf das Menü „Systems Properties (Systemeigenschaften)“ zugreifen:

1. Rechtsklicken Sie auf das Symbol „My Computer ((Mein) Computer)“ und wählen Sie „Properties (Eigenschaften)“ im Drop-down-Menü. Oder -
2. Klicken Sie auf „Start“, rufen Sie dann „Settings (Einstellungen)“ -> Menü „Control Panel (Systemsteuerung)“ auf und wählen Sie das Symbol „System“.

Kapitel 5: Sicherheit und Wartung

Sicherheit

Um keinen Stromschlag zu erhalten, beachten Sie alle Sicherheitshinweise und demontieren Sie nicht den Touchmonitor oder das Computermodul. Es kann vom Benutzer nicht gewartet werden.

Die Schlitze an den Seiten und der Oberseite des Touchcomputer-Gehäuses dienen der Belüftung. Sie dürfen diese Belüftungsschlitze nicht zustellen oder etwas dort hineinstecken.

Achten Sie darauf, dass die nachfolgend aufgelisteten Umgebungsbedingungen für das Computermodul eingehalten werden.–

Umgebungsbedingungen für Transport und Lagerung

Temperatur:

Betrieb	0°C bis 40°C
Lagerung/Transport	-20° C bis 60° C

Luftfeuchte (nicht kondensierend):

Betrieb	20% bis 80%
Lagerung/Transport	10% bis 90%

Höhe:

Betrieb	0 bis 3.000m
Lagerung/Transport	0 bis 12.192m

Vorsicht

Es besteht Explosionsgefahr, wenn die Batterie durch einen falschen Typ ersetzt wird.
Entsorgen Sie verbrauchte Batterien am Ende ihrer Lebenszeit gemäß lokalen Gesetzen und Vorschriften.

Richtlinie zu elektrischen & elektronischen Altgeräten (WEEE)

Dieses Produkt sollte nicht zusammen mit dem Hausmüll entsorgt werden. Es sollte zu einer Sammelstelle für Rückgewinnung und dem Recyceln von Materialien gebracht werden. Achten Sie darauf, dass das Produkt am Ende seiner Lebenszeit den lokalen Gesetzen und Vorschriften entsprechend entsorgt wird.

Elo hat in bestimmten Regionen auf der Welt ein Recycling-Programm in Kraft gesetzt. Informationen darüber, wie Sie dieses Programm nutzen können, finden Sie unter <http://www.elotouch.com/AboutElo/ewaste-program/>.

Kapitel 6: Informationen bezüglich behördlicher Vorschriften

I. Informationen zur elektrischen Sicherheit:

Die auf dem Etikett des Herstellers angegebenen Werte zu Spannung, Frequenz und Stromstärke müssen eingehalten werden. Wird ein Gerät an eine Stromquelle angeschlossen, deren Werte von den hier angegebenen Vorgaben abweichen, kann dies zu fehlerhafter Betriebsweise, Beschädigung der Gerätschaft oder Ausbruch eines Brandes führen.

Es gibt keine Teile in dieser Gerätschaft, die vom Bediener instandgesetzt werden können. Diese Gerätschaft erzeugt Hochspannungen, die eine Gefahr für Ihre Sicherheit darstellen. Die Instandsetzung sollte nur von einem qualifizierten Kundendiensttechniker vorgenommen werden.

Wenden Sie sich bei Fragen zur Installation vor dem Anschluss der Gerätschaft an den Netzstrom an einen qualifizierten Elektriker oder den Hersteller.

II. Informationen zu Emissionen und zur Störfestigkeit

Hinweis für Benutzer in den Vereinigten Staaten:

Dieses Gerät stimmt mit Teil 15 der FCC-Vorschriften überein. Für seine Inbetriebnahme gelten die folgenden zwei Bedingungen: (1) Dieses Gerät darf keine schädlichen Störungen verursachen, und (2) dieses Gerät muss alle Störungen akzeptieren, auch die Störungen, die zu einer unerwünschten Betriebsweise führen könnten.

Diese Gerätschaft wurde getestet und gemäß Teil 15 der FCC-Vorschriften als übereinstimmend mit den Grenzwerten für ein Digitalgerät der Klasse A befunden. Diese Grenzwerte sind so ausgelegt, dass ein angemessener Schutz gegen schädliche Störungen beim Einbau in einer Wohnumgebung geboten wird. Dieses Gerät erzeugt, verwendet und kann Hochfrequenzenergie abstrahlen und kann – falls nicht in Übereinstimmung mit den Bedienungsanweisungen installiert und verwendet – Störungen der Funkkommunikation verursachen. Der Betrieb dieses Gerätes in einer Wohnumgebung verursacht höchstwahrscheinlich Störungen, wobei der Benutzer diese Störung auf eigene Kosten beheben muss.

FCC-Warnhinweis: Änderungen oder Modifizierungen, die nicht ausdrücklich von der für die Übereinstimmung verantwortlichen Partei genehmigt sind, können die Befugnis des Benutzers zur Inbetriebnahme dieses Geräts außer Kraft setzen.

Dieser Sender darf nicht gemeinsam mit anderen Antennen oder Sendegeräten aufgestellt oder betrieben werden.

Hinweis für Benutzer in Kanada:

Dieses Gerät mit den lizenzfreien RSS-Standards der kanadischen Industrie überein. Für seine Inbetriebnahme gelten die folgenden zwei Bedingungen:

- (1) Dieses Gerät darf keine Funkstörungen verursachen, und
- (2) dieses Gerät muss alle Störungen akzeptieren, auch Störungen, die zu unbeabsichtigtem Betrieb führen können.

Le présent appareil est conforme aux CNR d'Industrie Canada applicables aux appareils radio exempts de licence. L'exploitation est autorisée aux deux conditions suivantes :

- (1) l'appareil ne doit pas produire de brouillage, et
- (2) l'utilisateur de l'appareil doit accepter tout brouillage radioélectrique subi, même si le brouillage est susceptible d'en compromettre le fonctionnement.

Hinweis für Benutzer in der Europäischen Union:

Verwenden Sie nur die Netzleitungen und Verbindungskabel, die Sie zusammen mit dieser Gerätschaft erhalten haben. Ein Ersatz der mitgelieferten Leitungen und Kabel könnte die elektrische Sicherheit oder die Zertifizierung des CE-Kennzeichens für Emissionen oder Störfestigkeit, wie in den folgenden Standards verlangt wird, beeinträchtigen:

Das Herstelleretikett dieses IT-Gerätes muss ein CE-Kennzeichen aufweisen, was bedeutet, dass es gemäß den folgenden Richtlinien und Standards getestet wurde: Dieses Gerät wurde gemäß den Anforderungen für ein CE-Kennzeichen getestet, wie von der EMV-Richtlinie 2014/30/EU gemäß der europäischen Norm EN 55022 Klasse A und der Niederspannungsrichtlinie 2014/35/EU gemäß der europäischen Norm EN 60950-1 gefordert wird.

Allgemeine Informationen für alle Benutzer:

Diese Gerätschaft erzeugt und nutzt Hochfrequenzenergie und kann diese auch abstrahlen. Wird die Gerätschaft nicht dieser Anleitung entsprechend installiert und verwendet, kann sie

den Radio- und Fernsehempfang stören. Es gibt jedoch keine Garantie, dass bei einer bestimmten Einbauweise aufgrund ortsspezifischer Faktoren keine Störungen auftreten werden.

1) Für eine Übereinstimmung mit Anforderungen zu Emissionen und zur Störfestigkeit muss der Benutzer Folgendes beachten:

a) Schließen Sie dieses Digitalgerät nur über die mitgelieferten E/A-Kabel an einen Computer an.

b) Verwenden Sie zur Gewährleistung der Übereinstimmung nur die mitgelieferte, vom Hersteller zugelassene Netzleitung.

c) Der Benutzer wird darauf hingewiesen, dass Änderungen oder Modifizierungen an der Gerätschaft, die von der für Übereinstimmung verantwortlichen Partei nicht ausdrücklich genehmigt sind, die Erlaubnis des Benutzers zur Inbetriebnahme dieser Gerätschaft außer Kraft setzen könnte.

2) Wenn diese Gerätschaft Störungen beim Radio- oder Fernsehempfang oder bei einem anderen Gerät verursacht:

a) Weisen Sie diese Gerätschaft als Emissionsquelle nach, indem Sie sie aus- und einschalten.

Haben Sie festgestellt, dass diese Gerätschaft die Störungen verursacht, versuchen Sie, die Störungen mittels einer oder mehrerer folgender Maßnahmen zu beseitigen:

i) Stellen Sie das Digitalgerät weiter entfernt vom beeinträchtigten Empfänger auf.

ii) Positionieren Sie das Digitalgerät hinsichtlich des beeinträchtigten Empfängers neu (drehen Sie es).

iii) Richten Sie die Antenne des beeinträchtigten Empfängers neu aus.

iv) Schließen Sie das Digitalgerät an eine andere Netzsteckdose an, sodass das Digitalgerät und der Empfänger an unterschiedlichen Stromkreisweigen anliegen.

v) Trennen Sie alle E/A-Kabel, die das Digitalgerät nicht verwendet, und entfernen Sie sie. (Nicht terminierte E/A-Kabel sind eine potenzielle Quelle starker Hochfrequenzemissionen.)

vi) Schließen Sie das Digitalgerät an eine geerdete Steckdose an. Verwenden Sie keine Zwischenstecker. (Wird der Schutzleiter entfernt oder abgeschnitten, könnten sich die Hochfrequenzemissionen erhöhen und für den Benutzer könnte auch die Gefahr eines Stromschlags bestehen.)

Wenn Sie zusätzliche Hilfe benötigen, wenden Sie sich an Ihren Händler, den Hersteller oder einen erfahrenen Radio- oder Fernsehtechniker.

III. Belastung bei hochfrequenten Strahlen

Hinweis für Benutzer in den Vereinigten Staaten:

Übereinstimmung mit der FCC hinsichtlich der Belastung bei hochfrequenten Strahlen: Dieses Gerät stimmt mit den Grenzwerten für Hochfrequenzstrahlungsbelastung überein, die von der Federal Communications Commission für eine unkontrollierte Umgebung festgelegt wurden. Dieses Gerät sollte mit einem Mindestabstand von 20 cm zwischen dem Strahler und Ihrem Körper installiert und betrieben werden.

Hinweis für Benutzer in Kanada:

Dieses Gerät stimmt mit den Grenzwerten der Klasse A für Funkstörungen durch Digitalgeräte überein, die in den Bestimmungen über Funkstörungen der IC festgelegt sind.

HF-Belastungsgrenzwerte gemäß IC RSS-102, die für eine unkontrollierte Umgebung festgelegt wurden. Dieses Gerät sollte mit einem Mindestabstand von 20 cm zwischen dem Strahler und Ihrem Körper installiert und betrieben werden.

Déclaration d'exposition aux radiations: Cet équipement est conforme aux limites d'exposition aux rayonnements IC établies pour un environnement non contrôlé. Cet équipement doit être installé et utilisé avec un minimum de 20 cm de distance entre la source de rayonnement et votre corps.

CE-Übereinstimmung hinsichtlich Belastung bei hochfrequenten Strahlen:

Dieses Gerät erfüllt die Anforderungen der EU (1999/519/EG) und der ICNIRP (Internationale Kommission für den Schutz vor nicht ionisierender Strahlung) hinsichtlich der Begrenzung der Strahlungsbelastung der allgemeinen Bevölkerung durch elektromagnetische Felder im Sinne einer Gesundheitsvorsorge.

IV. Behördliche Zertifizierungen

Folgende Zertifizierungen und Kennzeichen wurden für diesen Monitor ausgestellt oder vergeben:

CE, Europa

CUL, IC, Kanada

FCC, UL, Vereinigte Staaten

Kapitel 7: Garantieinformationen

Garantieinformationen finden Sie unter <http://www.elotouch.com/Support/warranty.asp>

Besuchen Sie unsere Website

www.elotouch.com

Beziehen Sie die aktuellsten...

- Produktinformationen
- Technischen Daten
- Künftige Ereignisse
- Pressemitteilungen
- Softwaretreibern

Kontaktaufnahme mit uns

Für weitere Informationen über die breite Produktpalette von Elo Touch Solutions besuchen Sie unsere Website unter www.elotouch.com oder rufen Sie einfach die Ihnen am nächsten liegende Zweigstelle an:

Nordamerika

Elo Touch Solutions
1033 McCarthy Blvd
Milpitas, CA 95035

Tel. 800-ELO-TOUCH

Tel. 1-408-597-8000

Fax 1-408-597-8050

customerservice@elotouch.com

Europa

Tel. +32 (0) 16 70 45 00

Fax +32 (0) 16 70 45 49

elosales@elotouch.com

Asien-Pazifikregion

Tel. +86 (21) 3329 1385

Fax +86 (21) 3329 1400

www.elotouch.com.cn

Lateinamerika

Tel. 786-923-0251

Fax 305-931-0124

www.elotouch.com

Copyright 2016 Elo Touch Solutions, Inc. Alle Rechte vorbehalten.