



MANUALE D'USO

Elo Touch Solutions Touchscreen Open Frame 90 Series



Copyright © 2021 Elo Touch Solutions, Inc. Tutti i diritti riservati.

Nessuna parte della presente pubblicazione può essere riprodotta, trasmessa, trascritta, salvata in un sistema di archiviazione o tradotta in altra lingua o linguaggio per computer, in qualsiasi forma o con qualsiasi mezzo, inclusi, tra gli altri, quelli elettronici, magnetici, ottici, chimici, manuali o altri, senza previa autorizzazione scritta di Elo Touch Solutions, Inc.

Clausola di esclusione di responsabilità

Le informazioni contenute nel presente documento sono soggette a modifica senza preavviso. Elo Touch Solutions, Inc. e le sue Affiliate (collettivamente "Elo") non rilasciano alcuna dichiarazione o garanzia in merito ai contenuti nel presente documento, e declina espressamente qualsiasi garanzia implicita di commerciabilità o idoneità per uno scopo particolare. Elo si riserva il diritto di aggiornare questa pubblicazione e apportarvi periodicamente variazioni di contenuto senza obbligo di comunicare ad alcun soggetto dette revisioni o modifiche.

Marchi di fabbrica

Elo, Elo (logo), Elo Touch, Elo Touch Solutions e IntelliTouch sono marchi di Elo e delle sue Affiliate. Windows è un marchio di fabbrica di Microsoft Corporation.

Indice

| | |
|--|----|
| Sezione 1: Introduzione | 3 |
| Sezione 2: Installazione | 4 |
| Sezione 3: Montaggio | 7 |
| Sezione 4: Funzionamento | 9 |
| Sezione 5: Supporto tecnico | 15 |
| Sezione 6: Sicurezza e manutenzione..... | 18 |
| Sezione 7: Informazioni normative..... | 19 |
| Sezione 8: Informazioni sulla garanzia | 22 |

Sezione 1: Introduzione

Descrizione del prodotto

Il nuovo touchscreen combina i più recenti sviluppi Elo nella tecnologia touch e nel design dei display con l'affidabilità per l'utilizzo in ambienti ad alto traffico.

Questo touchscreen incorpora un pannello LCD TFT a matrice attiva con colore 24 bit, per fornire prestazioni di visualizzazione di alta qualità. La 90 Series offre dimensioni che vanno da 10,1 pollici a 27 pollici e risoluzioni che vanno da 800x600 a Full HD 1920x1080. L'illuminazione a LED riduce significativamente il consumo di energia ed elimina il mercurio (rispetto ai pannelli con illuminazione CCFL). Altre caratteristiche che migliorano le prestazioni dello schermo di questo monitor LCD sono la compatibilità Plug & Play, i comandi OSD (On-Screen Display) e opzioni flessibili di montaggio.

Precauzioni

Osservare tutti gli avvisi, le precauzioni e le istruzioni per la manutenzione come raccomandato in questo manuale per massimizzare la durata dell'unità e prevenire i rischi per la sicurezza personale. Fare riferimento alla sezione Sicurezza e Manutenzione per altre informazioni.

Questo manuale contiene informazioni importanti per l'installazione e la manutenzione appropriata dell'unità. Prima di installare ed accendere il nuovo touchscreen, leggere attentamente questo manuale, in particolare le sezioni Installazione, Montaggio e Funzionamento.

Sezione 2: Installazione

Disimballaggio del display touchscreen

Aprire la confezione e verificare che siano presenti i seguenti elementi:

- Opuscolo informativo sulle normative in lingua Giapponese
- Guida rapida all'installazione
- Cavo HDMI
- Etichetta EEI
- Cavo VGA
- Cavo USB
- Staffe di montaggio
- Telecomando OSD

Pannello del connettore e interfacce

* Notare che la porta COM (seriale) per la funzione touch è applicabile solo per i modelli EXX9XL-XCXX ed è stata rimossa dagli altri modelli.

Con porta COM (seriale)



Senza porta COM (seriale)



Collegamenti del display touchscreen

1. Collegare i cavi video HDMI/DP/VGA al connettore di input HDMI/DP/VGA del monitor ed all'origine video HDMI/DP/VGA. Stringere le viti del cavo video per ottenere le migliori prestazioni sul connettore VGA.
2. Collegare il cavo USB touch al connettore USB del monitor ed alla porta USB del PC.
* Oppure collegare il cavo touch seriale alla porta COM (seriale) del monitor ed alla porta COM (seriale) del PC. (Applicabile solo per i modelli EXX9XL-XCXX)
3. Collegare un alimentatore 12VDC al connettore di ingresso alimentazione del monitor.
4. Il display touchscreen è inviato in stato di ACCENSIONE, il video dovrebbe già essere visualizzato sul monitor.

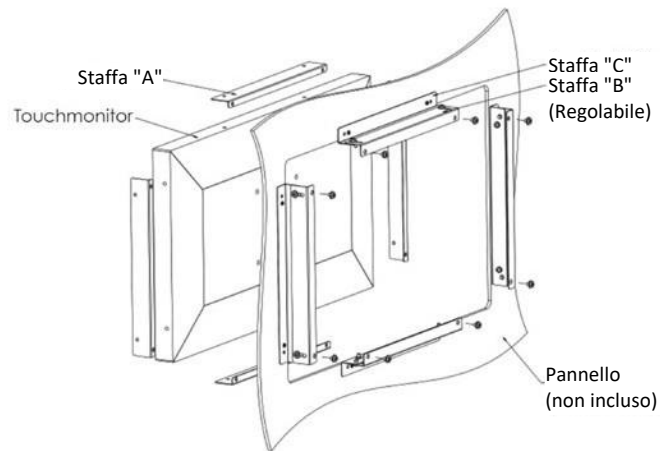
Installazione dei driver software Touch Technology

Con i sistemi operativi Windows 7 e 8.1 e 10 o successivi non sono necessari driver aggiuntivi per i display dotati di tecnologia touchscreen capacitiva proiettata (PCAP) poiché sono utilizzati i driver HID di Windows. Se il monitor è utilizzato con il sistema operativo Windows XP, attenersi alla procedura che segue per installare il driver touch di Windows XP.

Come scaricare i driver touch più recenti

1. Visitare il sito www.elotouch.com/Support/Downloads/Driver/DriverDownload/Default.aspx
2. Selezionare il sistema operativo "Touch Drivers" dal menu a discesa "Operating System Product Category".
3. Selezionare la tecnologia del sistema operativo dal menu a discesa "Technologies Operating System".
4. Fare clic sulla versione del driver richiesta per il display touchscreen.

Sezione 3: Montaggio

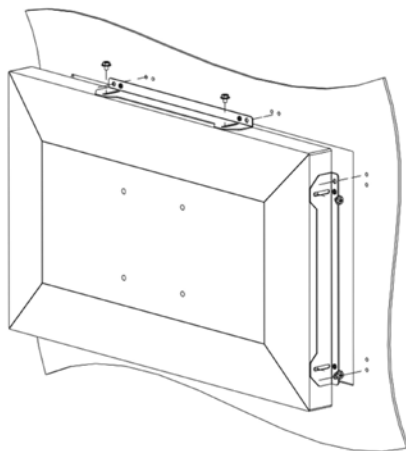


Installazione a filo

Note per l'installazione della staffa per montaggio a filo:

La forma della staffa varia per ciascun modello, le illustrazioni sono solo a scopo illustrativo. Fare riferimento al disegno dimensionale per le dimensioni esatte.

1. Fissare la staffa "A" al display touchscreen (su tutti i quattro lati) utilizzando le viti M4 (incluse)
2. Fissare la staffa "C" al pannello come da disegno (tutti i quattro lati)
3. Fissare la staffa "B" alla staffa "C" su tutti i quattro lati utilizzando le viti M4 (incluse)
4. Regolare la profondità della staffa "B" così che il monitor sia a filo con il pannello
5. Collocare il display touchscreen nell'apertura del pannello
6. Fissare il display touchscreen alla staffa "B" da dietro utilizzando le viti M4 (incluse)



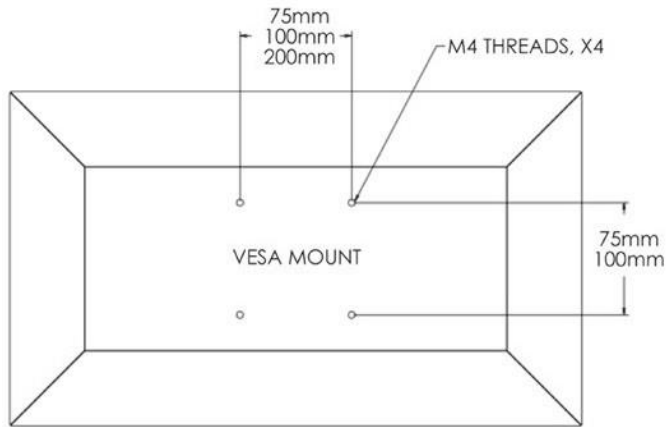
Staffa di montaggio laterale

Note per l'installazione della staffa per montaggio laterale:

La forma della staffa varia per ciascun modello, le illustrazioni sono solo a scopo illustrativo. Fare riferimento al disegno dimensionale per le dimensioni esatte.

Supporto posteriore VESA

Sulla parte posteriore del monitor c'è uno schema a quattro fori per viti M4.
Il supporto VESA conforme FDMI è codificato: VESA MIS-E,C.



| | ET1093L | ET1291L | ET1590L | ET1593 L | ET1790L | ET1990/1991L | ET2094L | ET2293/2294/2295L | ET2494/2495L | ET2794/2796L |
|-------------------|---------|---------|---------|----------|---------|-----------------------------------|---------|-------------------|--------------|--------------|
| 75 x 75 mm | X | X | X | X | X | X (dipende in base ai modelli) | | | | |
| 100x100 mm | | | X | | X | X | X | X | | |
| 200x100 mm | | | | | | | | | X | X |

Sezione 4: Funzionamento

Alimentazione

Il display touchscreen è spedito in stato di ACCENSIONE.

Per accendere o spegnere il display touchscreen premere una volta il tasto d'alimentazione sul telecomando OSD.

Il LED di stato di alimentazione del telecomando OSD si comporta come indicato nella seguente tabella.

| Stato display touchscreen/modulo computer | LED di stato |
|---|--------------|
| SPENTO | SPENTO |
| SOSPENSIONE | PULSANTE |
| ACCESO | ACCESO |

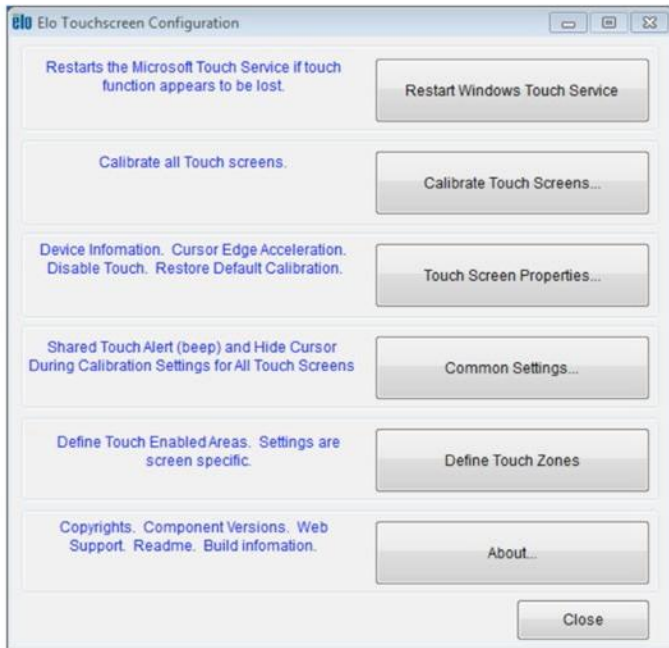
Il sistema consuma bassa potenza quando è in modalità di SOSPENSIONE e SPENTO. Per informazioni dettagliate del consumo di energia, fare riferimento alle specifiche tecniche disponibili sul sito Elo all'indirizzo: <http://www.elotouch.com>

Toccando lo schermo l'host PC collegato uscirà dalla modalità di SOSPENSIONE (simile a spostare il mouse o a premere un tasto della tastiera).

Per migliorare l'affidabilità e ridurre gli sprechi di energia, scollegare il cavo di alimentazione AC dal monitor quando sono previsti lunghi periodi di inattività.

Tocco

Il display touchscreen è calibrato in fabbrica e non dovrebbe aver bisogno di calibratura manuale (salvo l'input video non sia completamente scalato alla risoluzione nativa, oppure l'input di tocco debba essere calibrato su un utente specifico).



Tecnologia IntelliTouch Dual Touch

Quando è collegato a computer Windows 7, il display touchscreen può rilevare 2 tocchi simultanei. Quando è collegato a un computer WindowsXP, il touchmonitor può rilevare singoli tocchi.

Se necessario, il touchscreen IntelliTouch Dual Touch può essere ricalibrato sull'immagine video visualizzata, utilizzando la di calibratura del pannello di controllo driver Elo.

Il driver IntelliTouch Dual Touch supporterà più monitor solo se tutti utilizzano la tecnologia di tocco IntelliTouch Dual Touch.

Per utilizzare più monitor IntelliTouch Dual Touch, fare doppio clic sul collegamento del desktop EloConfig per aprire la schermata Elo Touchscreen Configuration (Configurazione touchscreen Elo).

Selezionare "Match Touch to Display..." (Abbina tocco a display) per calibrare più monitor.

Tecnologia di proiezione tattile di tipo capacitivo

Quando è collegato a computer Windows 7 o 8, il display touchscreen può rilevare 10 tocchi simultanei. Quando è collegato a un computer WindowsXP, il touchmonitor può rilevare singoli tocchi.

Sui sistemi operativi Windows 7 e 8 questa tecnologia non necessita di driver aggiuntivi poiché utilizzata i driver HID di Windows. Fare riferimento al capitolo 2, sezione "Installazione dei driver software Touch Technology" per le istruzioni per scaricare i driver input tocco per Windows XP.

Gesti supportati

La tecnologia IntelliTouch Dual Touch consente diversi gesti che supportano tocchi singoli e multipli. Fare riferimento al sito Microsoft <http://msdn.microsoft.com/en-us/library/dd940543> per i vari gesti supportati su Windows 7.

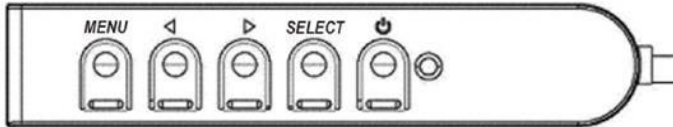
Video

La risoluzione nativa del display è la sua larghezza e altezza misurata in numero di pixel. In generale, per ottenere le migliori prestazioni, un'immagine visualizzata sul monitor sarà migliore quando la risoluzione di output del computer corrisponde alla

risoluzione nativa del monitor.

Per le risoluzioni di uscita del computer a risoluzioni non nativa, il monitor ridimensionerà il video alla risoluzione nativa del pannello. Questo comporta lo stiramento o la compressione dell'immagine in ingresso, come necessario, nelle dimensioni X e Y per adattarla alla risoluzione nativa del display. Un sottoprodotto inevitabile degli algoritmi di ridimensionamento è una perdita di fedeltà quando l'immagine video in uscita del computer è ridimensionata dal monitor per adattarsi allo schermo. Questa perdita di fedeltà è più evidente quando si visualizzano immagini ricche di funzionalità a distanza ravvicinata (ad esempio immagini contenenti testo con caratteri piccoli).

È molto probabile che il display touchscreen non richieda regolazioni video. Tuttavia, per il video VGA analogico, le variazioni di uscita delle schede video potrebbero richiedere regolazioni da parte dell'utente tramite il menu OSD per ottimizzare la qualità dell'immagine visualizzata dal monitor. Il display touchscreen "ricorda" queste regolazioni. Inoltre, per ridurre la necessità di regolazioni per diverse modalità di temporizzazione video, il monitor ridimensiona correttamente e mostra alcune delle modalità di temporizzazione video più comuni del settore video. Fare riferimento alle specifiche tecniche di questo monitor all'indirizzo <http://www.elotouch.com> per un elenco di queste modalità video predefinite.



OSD (On-Screen Display)

Sul pannello di controllo cablato ci sono quattro tasti OSD. Possono essere utilizzati per regolare i vari parametri del display. I tasti e la loro funzionalità sono:

| Tasto | Funzione quando l'OSD non è visualizzato | Funzione quando l'OSD è visualizzato |
|--------------------|---|--|
| Menu | Visualizza il menu principale OSD | Tornare al precedente menu OSD |
| ◀ | Visualizza il menu secondario OSD Contrast (Contrasto) | Diminuisce il valore del parametro selezionato / seleziona la voce di menu precedente |
| ▶ | Visualizza il menu secondario OSD Brightness (Luminosità) | Aumenta il valore del parametro selezionato / seleziona voce di menu successiva |
| Select (Selezione) | Menu secondario Display Video Priority (Priorità video del display) | Seleziona il parametro per la regolazione / seleziona il menu secondario per accedervi |

Con i tasti OSD si controlla un'interfaccia su schermo che è visualizzata sulla parte superiore del video in ingresso, la quale permette la regolazione intuitiva dei seguenti parametri di visualizzazione:

| Parametro | Regolazione disponibile |
|---|--|
| Brightness (Luminosità) | Aumenta/riduce la luminosità del monitor. Impostazione predefinita: serie 90: le dimensioni inferiori a 17": 100% massimo e le dimensioni superiori a 17": 75%; Serie 95/96: 100% massimo |
| Contrast (Contrasto) | Aumenta/riduce il contrasto del monitor. Impostazione predefinita: migliori prestazioni dei grigi |
| Clock (Frequenza) | Consente la regolazione precisa della frequenza pixel del pannello. <i>Applicabile solo per ingresso video VGA</i> |
| Phase (Fase) | Consente la regolazione precisa della fase della fase pixel del pannello. <i>Applicabile solo per ingresso video VGA</i> |
| Auto Adjust (Regolazione automatica) | Regola automaticamente la frequenza del sistema sul segnale di ingresso video analogico VGA, che influenza le voci di menu Posizione orizzontale, Posizione verticale, Frequenza e Fase. <i>Applicabile solo per ingresso video VGA</i> |
| H-Position (Posizione orizzontale) | Sposta orizzontalmente l'immagine sul display in incrementi di un pixel. Impostazione predefinita: centrato <i>Applicabile solo per ingresso video VGA</i> |
| V-position (Posizione verticale) | Sposta l'immagine verticalmente sul display in incrementi di un pixel. Predefiniti: centrato <i>Applicabile solo per ingresso video VGA</i> |
| Aspect Ratio (Proporzioni immagine) | Cambia il metodo di scala tra Ridimensionamento completo e Mantieni proporzioni. Predefiniti: Ridimensionamento completo Ridimensionamento completo – ridimensiona le dimensioni X e Y dell'input video (aumentando o diminuendo, come necessario) sulla risoluzione nativa del display. Adatta a proporzioni - Prendendo ad esempio un monitor con orientamento orizzontale ed un input video con proporzioni inferiori a 16:9, ridimensiona la dimensione Y dell'input video (aumentando o diminuendo, come necessario) sulla risoluzione Y del display, e ridimensiona la dimensione X per mantenere le proporzioni dell'input video (e riempie il resto dello schermo con fasce, a destra e sinistra, di dimensioni identiche di colore nero). <i>Altre tecnologie touchscreen potrebbero necessitare di calibratura quando si cambiano le opzioni Aspect Ratio (Proporzioni).</i> * Questa funzione è disponibile solo per i monitor Wide. |
| Sharpness (Nitidezza) | Regola la nitidezza delle immagini visualizzate. Impostazione predefinita: nessuna regolazione della nitidezza <i>Applicabile solo a risoluzioni di input video non native.</i> |
| Color Temperature (Temperatura colore) | Seleziona la temperatura del colore del display. Le temperature colore disponibili sono 9300K, 7500K, 6500K, 5500K e Definito dall'utente. Se è selezionata l'opzione Definito dall'utente, l'utente può modificare la temperatura colore regolando i singoli guadagni R, G e B su una scala da 0 a 100. Impostazione predefinita: Definito dall'utente con R, G e B tutti impostati su 100. |

| Parametro | Regolazione disponibile |
|---|--|
| OSD H-Position (Posizione-O OSD) | Regola la posizione orizzontale del menu OSD sul display. Impostazione predefinita: centrato |
| OSD V-Position (Posizione-V OSD) | Regola la posizione verticale del menu OSD sul display. Predefiniti: centrato |
| OSD Timeout (Timeout OSD) | Regola l'intervallo di inattività di un tasto OSD che il touchscreen attenderà prima di chiudere l'OSD. L'intervallo regolabile è compreso tra 5 e 60 secondi. Impostazione predefinita: 15 secondi |
| OSD Language (Lingua OSD) | Consente di selezionare la lingua con la quale sono visualizzate le informazioni OSD. Inglese, Francese, Italiano, Tedesco, Spagnolo, Cinese Semplificato, Cinese Tradizionale e Giapponese. Impostazione predefinita: Inglese |
| Recall Defaults (Ripristino impostazioni predefinite) | Selezionando Ripristino impostazioni predefinite si ripristinano tutte le impostazioni predefinite dei parametri OSD regolabili (tranne la lingua OSD) e delle temporizzazioni delle modalità video predefinite. |
| Video Priority (Priorità video) | Il monitor ricerca continuamente il video attivo sui connettori VGA e DisplayPort. Questa regolazione seleziona a quale di queste porte di input deve essere attribuita la priorità per la visualizzazione. Le opzioni sono: Priorità HDMI, Priorità VGA, Priorità DP Impostazione predefinita: Priorità HDMI |
| Touch on Sleep (Sospensione tocco) | Permette di attivare/disattivare la funzione di tocco quando il monitor accede alla modalità di sospensione. Predefiniti: Attiva |
| Touch Through (Tocco attraverso vetro) | Passa al supporto di due tocchi quando si aggiunge un vetro spesso 6 mm di fronte al touchscreen originale, senza lasciare spazi. Impostazione predefinita: Disattiva * Questa funzione è solo per i modelli 10,1 "- 21,5", di 2494L e 2794L; contattare il servizio vendite/assistenza locale per il supporto, poiché la funzione si attiva utilizzando un file di configurazione che deve essere caricato. |

* Per CAPO E331987 e E331401, visitare il sito Elo: <https://www.elotouch.com/support/downloads>, in quanto sono indirizzati per mezzo di un file di configurazione che deve essere caricato.

Tutte le regolazioni del touchscreen eseguite tramite il menu OSD sono memorizzate automaticamente appena sono eseguite. Questa funzione evita di dover ripristinare le scelte ogni volta che il touchscreen è scollegato oppure spento e riacceso. In caso di mancanza di corrente, le impostazioni del display touchscreen non saranno ripristinate sui valori predefiniti.

Blocco OSD e alimentazione

Tenere premuti i tasti "Menu" e "Giù" per due secondi per abilitare/disabilitare la funzione di blocco OSD. Quando il blocco OSD è attivato, premendo uno dei tasti Menu, Su, Giù o Select non ci sarà alcuna interazione col sistema.

Tenere premuti i tasti “Menu” e “Su” per due secondi per abilitare/disabilitare la funzione di blocco alimentazione.
Quando il blocco alimentazione è attivato, premendo il tasto d'alimentazione non ci sarà alcuna interazione col sistema.

Controllo temperatura, solo per la Serie 95/96

Il monitor contiene un sensore di temperatura che fornisce all'utente la lettura in tempo reale della temperatura. Questa lettura si trova aprendo il menu OSD: Information (Informazioni) ► System Temperature (Temperatura del sistema). Se il monitor è utilizzato in condizioni che eccedono il limite della temperatura operativa, il monitor accederà alla “Thermal Protection Mode” (Modalità di protezione termica). Questa modalità riduce la luminosità dell'illuminazione per riportare la temperatura interna entro i limiti. In questa modalità, la luminosità non può essere aumentata oltre il valore impostato. Il normale funzionamento è ripristinato quando la temperatura interna diminuisce al di sotto della temperatura della Modalità di protezione termica per almeno cinque minuti. Quando la Modalità di protezione termica è attiva, nel menu principale è visualizzata l'icona che segue. Questo indicherà che la Modalità di protezione termica è attiva.

Icona che mostra che la Modalità di protezione termica è attiva

Se il monitor continua a funzionare oltre il limite della temperatura di esercizio, all'utente sarà richiesto di spegnere il monitor entro sessanta secondi. Se il sistema non è spento manualmente entro sessanta secondi, il touchscreen si spegne automaticamente per impedire danni permanenti al monitor.

Sezione 5: Supporto tecnico

Se si riscontrano problemi con il display touchscreen, fare riferimento ai seguenti suggerimenti.

Se il problema persiste è necessario mettersi in contatto con il proprio rivenditore oppure con il Centro assistenza Elo. All'ultima pagina di questo manuale sono elencati i numeri di telefono del supporto tecnico di tutto il mondo.

Soluzioni di problemi comuni

| Problema | Soluzione suggerita |
|---|--|
| Il display touchscreen non risponde quando si accende il sistema | Verificare che l'adattatore di corrente DC sia collegato in modo appropriato. Verificare che l'adattatore di corrente DC funzioni. |
| Il display si offusca | Utilizzare il menu OSD per aumentare la luminosità. Utilizzare il menu OSD per aumentare il contrasto * Nel caso succeda con le Serie 95, 96: Controllare anche se è attiva la Modalità Protezione, ovvero se nell'angolo in alto a sinistra del menu principale OSD c'è un punto esclamativo. Andare a pagina 14 per i dettagli. |
| Lo schermo del monitor è vuoto | Se il LED di stato dell'alimentazione lampeggia, il monitor o il modulo computer potrebbe essere in modalità di SOSPENSIONE. Premere un tasto qualsiasi / spostare il mouse / toccare il touchscreen per vedere se l'immagine riappare. Verificare che il dispositivo di origine del segnale sia acceso Verificare che i collegamenti di cavi non siano allentati |
| Il monitor visualizza il messaggio "Fuori portata" | Regolare la risoluzione/modalità di temporizzazione del computer in modo che sia compresa negli intervalli di temporizzazione consentiti specificati per il display touchscreen (fare riferimento al sito per le specifiche) |
| L'immagine del monitor appare strana | Regolare la risoluzione/modalità di temporizzazione del computer in modo che sia compresa negli intervalli di temporizzazione consentiti specificati per il display touchscreen (fare riferimento al sito per le specifiche) Utilizzare la funzione di regolazione automatica nel menu OSD |
| La funzionalità touch non funziona | Verificare che sul PC siano installati i driver Elo più recenti Eeguire la procedura di calibratura fornito con i driver Elo più recenti |
| Il tasti OSD o il tasto d'alimentazione non risponde quando è premuto | Verificare se le funzioni di blocco OSD o di blocco alimentazione sono state attivate |

Impossibile riattivare con il tocco

Verificare se la funzione OSD Touch on sleep (Attivazione al tocco) è disattivata

Solo rilevati solo due tocchi

Verificare se la funzione OSD Touch through (Tocco attraverso vetro) è attivata

Assistenza tecnica

Specifiche tecniche

Visitare il sito www.elotouch.com/products per le specifiche tecniche di questo dispositivo

Supporto

Visitare il sito www.elotouch.com/go/contactsupport per l'assistenza tecnica

Consultare l'ultima pagina del presente manuale d'uso per i numeri telefonici dell'assistenza tecnica in tutto il mondo.

Sezione 6: Sicurezza e manutenzione

Sicurezza

- Per evitare il rischio di scosse elettriche, osservare tutti gli avvisi per la sicurezza e non smontare il display touchscreen. Non sono riparabili dall'utente.
- Le prese d'aria sui lati e sulla sommità delle coperture del display touchscreen servono per la ventilazione. Non bloccare o inserire alcun oggetto all'interno di qualsiasi presa d'aria.
- Un cavo d'alimentazione a 3 fili con messa a terra può essere collegato esclusivamente a prese di corrente con messa a terra. Non collegare, né modificare allo scopo, la spina ad una presa di corrente che non è stata configurata per la messa a terra. Non utilizzare un cavo d'alimentazione danneggiato. Utilizzare esclusivamente il cavo d'alimentazione fornito in dotazione al display touchscreen Elo. L'utilizzo di cavi d'alimentazione non autorizzati può annullare la garanzia.
- Assicurarsi che l'installazione sia attrezzata per mantenere le specifiche condizioni ambientali elencate nel capitolo Specifiche tecniche.

Cura e utilizzo

I suggerimenti che seguono aiuteranno a mantenere il touchscreen funzionante ad un livello ottimale:

- Scollegare il cavo di alimentazione prima della pulizia.
- Per pulire le coperture del display, utilizzare un panno leggermente inumidito con un detergente delicato.
- È importante che l'unità rimanga asciutta. Evitare il contatto o la penetrazione di liquido sopra o all'interno dell'unità. Se del liquido penetra all'interno, spegnere l'unità e farla controllare da un tecnico qualificato prima di riaccenderla.
- Evitare di strofinare lo schermo con panni o spugne che potrebbero graffiare la superficie.
- Quando si pulisce il touchscreen, utilizzare del detergente per vetri applicato su un panno pulito o su una spugna. Non applicare mai il detergente direttamente sul touchscreen. Non utilizzare alcol (metilico, etilico o isopropilico), diluenti, benzene o altri detergenti abrasivi.
- Assicurarsi che la temperatura ambiente e l'umidità siano mantenute entro le specifiche, e che le prese d'aria non siano bloccate.
- I monitor non sono progettati per l'esterno.

Direttiva sui Rifiuti da apparecchiature elettriche ed elettroniche (RAEE)



Il presente prodotto non deve essere smaltito nei rifiuti domestici. Deve essere conferito in una struttura apposita per la raccolta differenziata e il riciclo.

Sezione 7: Informazioni normative

Informazioni sulla sicurezza elettrica

Si richiede rispetto della normativa concernente tensione, frequenza e requisiti di corrente indicati sulla targhetta del fabbricante. Il collegamento ad una fonte di alimentazione diversa da quella specificata nel presente manuale può causare malfunzionamento, danni all'apparecchiatura o pericolo di incendio se non si seguono i limiti.

All'interno dell'apparecchio non vi sono parti su cui possa intervenire l'operatore. Sono presenti tensioni pericolose generate da questa apparecchiatura che possono causare lesioni. Gli interventi devono essere prestati solo da un tecnico qualificato per l'assistenza.

Rivolgersi ad un elettricista qualificato o al fabbricante in caso di domande sull'installazione, prima di collegare l'apparecchiatura all'alimentazione principale.

Informazioni su emissioni e immunità

Avviso per gli utenti degli Stati Uniti: Questo apparecchio è stato testato ed è risultato conforme ai limiti relativi ai dispositivi digitali di Classe B, ai sensi della Parte 15 delle Norme FCC. Questi limiti sono designati a fornire una protezione ragionevole da interferenze dannose in un'installazione residenziale. Questo apparecchio genera, utilizza e può irradiare energia di frequenza radio e, se non è installato ed utilizzato in accordo alle istruzioni, può causare interferenze dannose alle comunicazioni radio.

Avviso per gli utenti del Canada: Questo apparecchio osserva i limiti di classe B per le emissioni di rumore radioelettrico da un apparecchio digitale come stabilito dalla normativa sulle interferenze radio di Industry Canada.

CAN ICES-003(B)/NMB-003(B)

Questo dispositivo è conforme alla Parte 15C delle Norme FCC. Il funzionamento è soggetto alle seguenti due condizioni:

- (1) Questo dispositivo non può provocare interferenze dannose, e
- (2) Questo dispositivo deve accettare qualsiasi interferenza ricevuta, incluse le interferenze che potrebbero provocare operazioni indesiderate.

Avviso per gli utenti dell'Unione Europea: Utilizzare solo i cavi elettrici forniti e il cablaggio di collegamento in dotazione con l'apparecchiatura. La sostituzione dei fili e cavi forniti può compromettere la sicurezza elettrica o la certificazione del marchio CE per le emissioni o l'immunità richieste dai seguenti standard:

- Questa attrezzatura informatica (ITE - Information Technology Equipment) deve riportare il marchio CE sull'etichetta del produttore, a significare che il dispositivo è stato testato per le seguenti direttive e standard: Questa attrezzatura è stata testata per verificare la conformità ai requisiti per la marcatura CE come richiesto dalla Direttiva EMC 2014/30/ UE e come indicato dallo Standard Europeo EN 55032 Classe B e la conformità alla Direttiva sulle Basse Tensioni 2014/35/UE come indicato dallo Standard Europeo EN 60950-1.

Informazioni generali per tutti gli utenti: Questa attrezzatura genera, utilizza e può emettere energia a di frequenza radio. Se non installato e utilizzato secondo questo manuale, l'apparecchio può causare interferenze con le comunicazioni radiotelevisive. Non vi è garanzia, tuttavia, che in una data installazione non si verifichi un'interferenza imputabile a fattori specifici del luogo.

1. In osservanza ai requisiti sulle emissioni e di immunità, l'utente deve attenersi alle seguenti misure:
 - a. Utilizzare solo i cavi I/O in dotazione per collegare questo dispositivo digitale al computer.
 - b. Per garantire la conformità, utilizzare solo il cavo d'alimentazione approvato fornito dal produttore.
 - c. L'utente è avvisato del fatto che modifiche di qualunque tipo all'apparecchio non espressamente approvate dal soggetto responsabile dell'osservanza possono annullare il permesso di utilizzo dell'apparecchiatura da parte dell'utente.
2. Se l'apparecchio causa interferenza alla ricezione radiotelevisiva, o qualunque altro dispositivo:
 - a. Verificare se il dispositivo è fonte di emissioni spegnendo e riaccendendo l'apparecchio. Se si determina che questo apparecchio è la causa del disturbo, cercare di correggere l'interferenza utilizzando una o più delle seguenti misure:
 - i. Allontanare il dispositivo digitale dal ricevitore interessato.
 - ii. Riposizionare (voltare) il dispositivo digitale rispetto al ricevitore interessato.
 - iii. Cambiare l'orientamento dell'antenna del ricevitore interessato.
 - iv. Collegare il dispositivo digitale in un'altra presa CA in modo che il dispositivo digitale e il ricevitore si trovino su diverse diramazioni di circuito.
 - v. Scollegare e rimuovere tutti i cavi I/O che il dispositivo digitale non utilizza.
(i cavi I/O senza terminazioni sono una sorgente potenziale di alti livelli di emissioni RF).
 - vi. Collegare il dispositivo digitale solo a prese dotate di messa a terra. Non utilizzare adattatori AC.
(eliminare o tagliare la messa a terra del cavo di potenza potrebbe accrescere i livelli di emissione RF e, inoltre, presentare pericolo di scariche letali per l'utente).

Per ulteriore assistenza, rivolgersi al rivenditore, al fabbricante o a un tecnico radiotelevisivo esperto.

Certificazioni rilasciate da enti preposti

Le seguenti certificazioni e i marchi sono stati emessi o dichiarate per questo monitor:

- Australia RCM
- Canada CUL, IC
- Cina CCC
- CE Europa TUV
- Regno Unito UKCA
- Giappone VCCI
- Russia EAC
- KCC, Corea
- CoC, Messico
- Taiwan BSMI
- Stati Uniti FCC, UL
- CB, internazionale

Spiegazione dei contrassegni

1. In conformità con i requisiti SJ/T11364-2014, i prodotti elettronici sono contrassegnati con il seguente logo di controllo dell'inquinamento. Il periodo di uso a ridotto impatto ambientale di questo prodotto è di 10 anni. Il prodotto non presenta perdite né muta alle condizioni operative normali elencate di seguito. Pertanto, l'uso di questo prodotto informatico elettronico non comporterà alcun grave inquinamento ambientale, né lesioni personali o danni materiali.

Temperatura operativa: 0 °C -40 °C / Umidità: 20%-80% (senza condensa).
Temperatura di conservazione: -20 °C ~60 °C / Umidità: 10%~95% (senza condensa).



2. Si incoraggia e raccomanda di riciclare e riutilizzare questo prodotto in conformità alle leggi locali. Il prodotto deve essere smaltito con cura.



Specifiche dell'adattatore di corrente

Potenza nominale

| | |
|----------|---|
| Ingresso | 100 - 240VAC, 50/60Hz |
| Uscita | 12VDC, minimo 3.5 A , LPS (L'adattatore di corrente deve essere approvato UL, 3 A è per modelli specifici) |

Specifiche dell'adattatore di corrente per la Serie 90 tranne 2796

Potenza nominale

Ingresso

| 1093L | ET1291L | ET1590L | ET1593 L | ET1790L | ET1990 /1991L | ET2094L | ET2293 /2294L | ET2494L | ET2794L | ET2295/2495L | ET2796L |
|----------|------------|------------|------------|----------|---------------|------------|-----------------|------------|-----------------|--------------|------------|
| 12Vdc,1A | 12Vdc,1.5A | 12Vdc,1.5A | 12Vdc,1.5A | 12Vdc,2A | 12Vdc,2.5A | 12Vdc,2.5A | 12Vdc,3 or 3.5A | 12Vdc,2.5A | 12Vdc,3 or 3.5A | 12Vdc,3.5A | 12Vdc,4.5A |

Condizioni di funzionamento

Temperatura 0 °C – 40 °C

Umidità 20% - 80% (senza condensa)

Altitudine Da 0 a 3.048m

Condizioni d'immagazzinamento

Temperatura -20°C - 60°C

Umidità 10% - 95% (senza condensa)

Altitudine Da 0 a 12.192 m

Sezione 8: Informazioni sulla garanzia

Salvo quanto diversamente qui esposto, o in una conferma d'ordine consegnata all'Acquirente, il Venditore garantisce all'Acquirente che il Prodotto è esente da difetti nei materiali e di fabbricazione. La garanzia per il display touchscreen ed i suoi componenti è di tre anni.

Il venditore non fornisce alcuna garanzia per quanto riguarda la durata dei componenti del modello. I fornitori del venditore possono in qualsiasi momento, e di tanto in tanto, apportare modifiche ai componenti consegnati come Prodotti o componenti.

L'Acquirente deve notificare al Venditore per iscritto e tempestivamente (e comunque non oltre 30 giorni dalla scoperta) il guasto di qualsiasi Prodotto per conformarsi alla garanzia di cui sopra; in tale notifica deve descrivere in modo dettagliato e ragionevoli i sintomi associati al guasto; deve inoltre darà al Venditore l'opportunità di ispezionare i Prodotti installati, se possibile. L'avviso deve essere ricevuto dal Venditore durante il Periodo di Garanzia per tale prodotto, salvo richiesto diversamente per iscritto da parte del Venditore. Entro trenta giorni dall'invio di tale avviso, l'Acquirente deve imballare l'apparecchio riscontrato difettoso nella confezione originale di trasporto, o equivalente, e spedirlo al Venditore a spese e rischio propri.

Entro un tempo ragionevole dal ricevimento del Prodotto apparentemente difettoso e la verifica da parte del Venditore che il Prodotto è conforme alla garanzia di cui sopra, il Venditore deve correggere tale difetto (i) modificando o riparando il Prodotto o (ii) sostituendo il Prodotto, a scelta del Venditore. Tale modifica, riparazione, o sostituzione e la spedizione del Prodotto con l'assicurazione minima all'Acquirente saranno a carico del Venditore. L'Acquirente deve sostenere i rischi di perdita o danni durante il trasporto, e può assicurare il Prodotto. L'Acquirente rimborserà il venditore i costi di trasporto sostenuti per la restituzione quando il prodotto è trovato non difettoso da parte del Venditore. La modifica o riparazione del Prodotto può, a scelta del Venditore, avere luogo allo stabilimento del Venditore o presso l'Acquirente. Se il Venditore non è in grado di modificare, riparare o sostituire un Prodotto in conformità alla garanzia di cui sopra, il Venditore dovrà, a sua discrezione, rimborsare l'Acquirente o accreditare sul conto dell'Acquirente il prezzo di acquisto del Prodotto al netto degli ammortamenti calcolati su un quote costanti sulla durata della garanzia dichiarata dal Venditore.

Questi rimedi sono i rimedi esclusivi dell'Acquirente in caso di violazione della garanzia. Fatta eccezione per la garanzia esplicita di cui sopra, il Venditore concede altre garanzie, esplicite o implicite per legge o altrimenti, per quanto riguarda i prodotti, la loro idoneità a uno scopo particolare, la loro qualità, la loro commerciabilità, la non violazione, o altro. Nessun dipendente del Venditore o qualsiasi altra parte è autorizzata a rilasciare alcuna garanzia per le merci diversa dalla garanzia qui esposta. La responsabilità del venditore sotto la garanzia sarà limitata al rimborso del prezzo di acquisto del prodotto. In nessun caso il Venditore sarà responsabile per i costi di approvvigionamento o di installazione di beni sostitutivi sostenuti dall'Acquirente o per danni speciali, consequenziali, indiretti o incidentali.

L'Acquirente si assume il rischio e accetta di risarcire il Venditore e ritenere venditore indenne da ogni responsabilità relativa a (i) valutare l'adeguatezza di destinazione d'uso da parte dell'Acquirente dei Prodotti e di qualsiasi progettazione del sistema e (ii) determinare la conformità di utilizzo da parte dell'Acquirente dei Prodotti relativamente a leggi, regolamenti, codici e standard. L'Acquirente detiene e accetta la piena responsabilità di ogni garanzia e di altre pretese relative ai o che derivano dai prodotti dell'Acquirente, che includono o incorporano Prodotti o componenti fabbricati o procurati dal Venditore. L'Acquirente è il solo responsabile per qualsiasi interpretazione e garanzia relativa ai Prodotti realizzati o autorizzati dall'Acquirente. L'Acquirente risarcirà il venditore e lo esenterà da ogni responsabilità, reclamo, perdita, costo o spesa (comprese ragionevoli spese legali) imputabili ai prodotti dell'Acquirente o alle dichiarazioni o garanzie sullo stesso.

www.elotouch.com

Visitare il nostro sito per i più recenti

- Informazioni sul prodotto
- Specifiche
- Prossimi eventi
- Comunicati stampa
- Driver del software
- Newsletter TouchMonitor

Per saperne di più su una vasta gamma di soluzioni Elo, visitare il sito **www.elotouch.com**, oppure chiamare l'ufficio più vicino.

Americhe

Tel +1 408 597 8000

elosales.na@elotouch.com

Europa (EMEA)

Tel +32 16 930 136

EMEA.Sales@elotouch.com

Asia Pacifico

Tel +86 (21) 3329 1385

EloAsia@elotouch.com

