



РУКОВОДСТВО ПО ЭКСПЛУАТАЦИИ

Elo Touch Solutions

Безрамочный сенсорный монитор серии 90



© 2019 Elo Touch Solutions, Inc. Все права защищены.

Данный документ запрещается полностью или частично воспроизводить, передавать, переписывать, сохранять в поисковой системе; или переводить на любые языки; или компьютерные языки в любом виде, или каким бы то ни было способом, в том числе, но не ограничиваясь электронным, магнитным, оптическим, химическим, ручным способом без предварительного письменного разрешения компании Elo Touch Solutions, Inc.

Ограничение ответственности

Информация, приведенная в этом издании, может измениться без уведомления. Компания Elo Touch Solutions, Inc. и ее филиалы (все вместе «Elo») не предоставляют каких-либо заявлений или гарантий, касающихся приведенных в настоящем руководстве сведений, и намеренно не дают никаких подразумеваемых гарантий обычной или коммерческой пригодности для определенной цели. Elo оставляет за собой право проверять данный документ и вносить в него изменения без уведомления.

Сведения о товарных знаках

Elo, Elo (логотип), Elo Touch, Elo Touch Solutions и IntelliTouch являются товарными знаками компании Elo и ее филиалов. Windows – товарный знак компании Microsoft Corporation.

Содержание

Раздел 1. Введение.....	3
Раздел 2. Установка.....	4
Раздел 3. Монтаж.....	7
Раздел 4. Эксплуатация.....	9
Раздел 5. Техническая поддержка.....	15
Раздел 6. Безопасность и техническое обслуживание.....	18
Раздел 7. Нормативная информация.....	19
Раздел 8. Гарантийные обязательства.....	22

Раздел 1. Введение

Описание изделия

Данный сенсорный монитор сочетает в себе новейшие разработки компании Elo в области сенсорных технологий и производства дисплеев с повышенным уровнем надежности для использования в условиях высокой нагрузки.

Данный сенсорный монитор поддерживает 24-битную глубину цвета, оснащен ЖК-панелью с активной матрицей на тонкопленочных транзисторах, что обеспечивает высокое качество изображения. В серии 90 представлены мониторы с диагональю экрана 10,1–27 дюймов и разрешением от 800x600 до Full HD 1920x1080. Светодиодная подсветка значительно снижает энергопотребление и исключает применение ртути (по сравнению с панелями с подсветкой на люминесцентных лампах). К другим преимуществам данного ЖК-монитора относятся поддержка технологии Plug & Play, функция дистанционного управления экранным меню и гибкие возможности монтажа.

Меры предосторожности

Чтобы максимально продлить срок службы изделия и обеспечить безопасность пользователя, соблюдайте все предупреждения, меры предосторожности и рекомендации по техническому обслуживанию, приведенные в руководстве по эксплуатации. (Более подробные сведения см. в разделе «Безопасность и техническое обслуживание».)

В настоящем руководстве содержится важная информация для правильной установки и технического обслуживания изделия. Перед установкой и включением данного сенсорного монитора внимательно прочитайте настоящее руководство, уделив особое внимание разделам «Установка», «Монтаж» и «Эксплуатация».

Раздел 2. Установка

Распаковка сенсорного монитора

Откройте коробку и проверьте наличие следующих предметов:

- брошюра на японском языке с нормативными сведениями
- краткое руководство по установке
- кабель HDMI
- ярлык EEI
- кабель VGA
- кабель USB
- крепежные кронштейны
- пульт дистанционного управления

Панель интерфейсных разъемов

* Примечание: COM-порт (последовательный) для сенсорной панели имеется только на моделях EXX9XL-XCXX и отсутствует на других моделях.

С COM-портом (последовательным)



Без COM-порта (последовательного)



Разъемы сенсорного монитора

1. Посредством кабеля HDMI, DP или VGA подключите ко входу HDMI, DP или VGA источник видеосигнала HDMI, DP или VGA. Затяните винты на разьеме VGA, чтобы обеспечить оптимальную работу интерфейса VGA.
2. Подсоедините кабель USB сенсорной панели к порту USB на мониторе и порту USB на компьютере.
* Или подсоедините кабель последовательного интерфейса сенсорной панели к COM-порту (последовательному) на мониторе и COM-порту (последовательному) на компьютере. (Применимо только к моделям EXX9XL-XCXX.)
3. Подсоедините блок питания 12 В постоянного тока ко входу питания монитора.
4. Сенсорный монитор поставляется во включенном состоянии, на экране должно появиться видеоизображение.

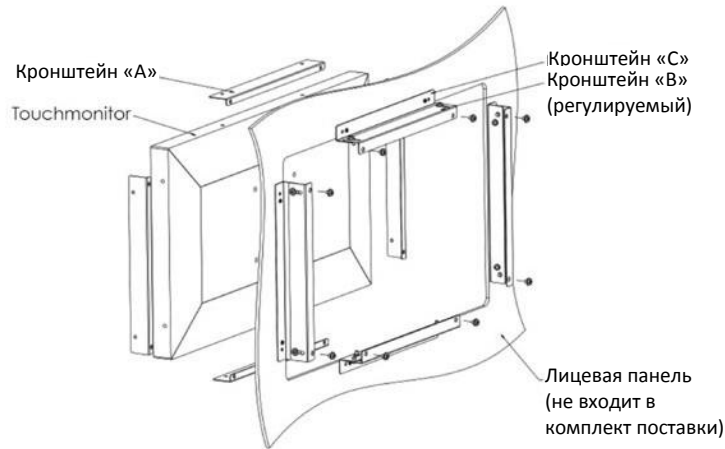
Установка программных драйверов для сенсорной панели

Для проекционно-емкостных сенсорных мониторов с ОС Windows 7, 8.1 и 10 или последующих версий операционных систем не требуется дополнительных драйверов. В них используются драйверы Windows HID. Если монитор используется без операционной системы Windows XP, следуйте инструкциям по установке драйвера сенсорной функции Windows XP.

Порядок загрузки актуальных драйверов сенсорной функции:

1. Посетите веб-сайт www.elotouch.com/Support/Downloads/Driver/DriverDownload/Default.aspx
2. Выберите "Touch Drivers" операционной системы в раскрывающемся меню "Operating System Product Category".
3. Выберите технологию операционной системы в раскрывающемся меню "Technologies Operating System".
4. Щелкните версию драйвера, которая требуется для вашего монитора с сенсорным экраном.

Раздел 3. Монтаж

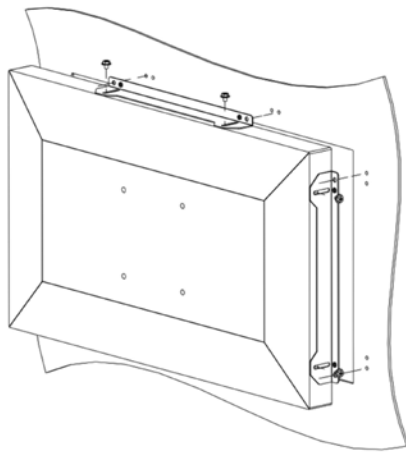


Монтаж заподлицо с лицевой панелью

Сведения об установке на кронштейнах для монтажа заподлицо с лицевой панелью

Форма кронштейнов различается для каждой модели, рисунок представлен исключительно в качестве примера. Точные размеры указаны на чертеже с размерами.

1. Прикрепите кронштейн «А» к сенсорному монитору (со всех четырех сторон) при помощи винтов М4 (входящих в комплект поставки)
2. Прикрепите кронштейн «С» к вашей лицевой панели, как показано на рисунке (со всех четырех сторон)
3. Прикрепите кронштейн «В» к кронштейну «С» со всех четырех сторон при помощи винтов М4 (входящих в комплект поставки)
4. Отрегулируйте высоту кронштейна «В» таким образом, чтобы монитор располагался заподлицо с лицевой панелью
5. Поместите сенсорный монитор в отверстие в лицевой панели
6. Прикрепите сенсорный монитор к кронштейну «В», привинтив его сзади винтами М4 (входящими в комплект поставки)



Монтаж на боковых кронштейнах

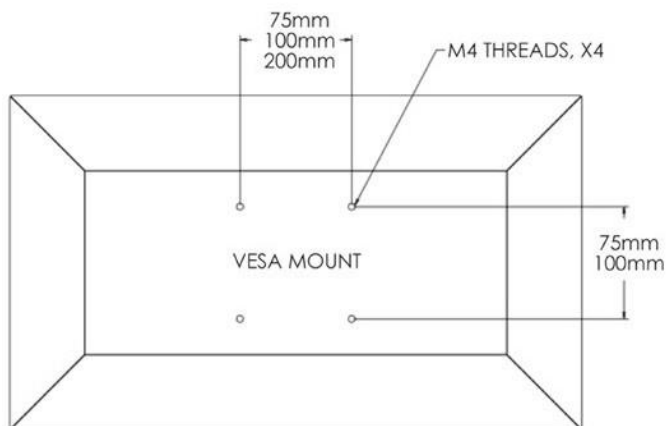
Сведения об установке на боковых кронштейнах

Форма кронштейнов различается для каждой модели, рисунок представлен исключительно в качестве примера. Точные размеры указаны на чертеже с размерами.

Заднее крепление VESA

На задней панели монитора расположены четыре монтажных отверстия под винты M4.

Крепления, совместимые со стандартом VESA FDMI, имеют следующее обозначение: VESA MIS-E,C.



	ET1093L	ET1291L	ET1590L	ET1593 L	ET1790L	ET1990/1991L	ET2094L	ET2293/2294/2295L	ET2494/2495L	ET2794/2795/2796L
75 x 75 mm	X	X	X	X	X	X (зависит от модели)				
100x100 mm			X		X	X	X	X		
200x100 mm									X	X

Раздел 4. Эксплуатация

Потребляемый ток

Сенсорный монитор поставляется во включенном состоянии.

Для включения или выключения сенсорного монитора нажмите кнопку питания сенсорного монитора на пульте ДУ. В следующей таблице приведены показания индикатора питания на пульте ДУ.

Сенсорный монитор, состояние компьютерного модуля	Состояние индикатора
ВЫКЛ.	НЕ СВЕТИТСЯ
РЕЖИМ ОЖИДАНИЯ	МИГАЕТ
ВКЛ.	СВЕТИТСЯ

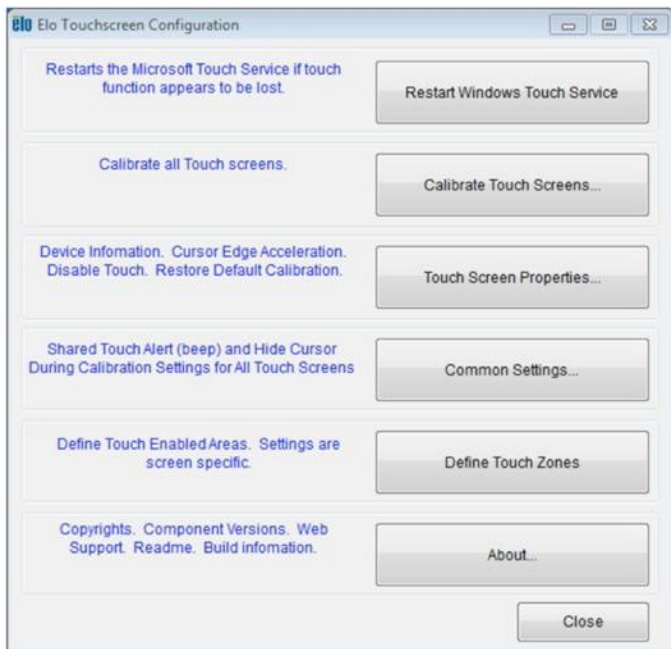
В спящем режиме и в выключенном состоянии монитор потребляет мало энергии. Подробные характеристики энергопотребления см. в разделе «Технические характеристики» на веб-сайте Elo: <http://www.elotouch.com>.

Прикосновение к экрану выведет подключенный хост-компьютер из спящего режима (аналогично перемещению мыши или нажатию клавиши на клавиатуре).

Для повышения надежности и сокращения потребления энергии отключайте кабель питания от монитора, если он не будет использоваться длительный период времени.

Сенсорная панель

Данный сенсорный монитор откалиброван на заводе-изготовителе, и калибровка вручную не требуется (за исключением случаев, когда входной видеосигнал не отображается на весь экран при собственном разрешении или если требуется откалибровать сенсорное управление в соответствии с потребностями конкретного пользователя).



Технология IntelliTouch Dual Touch

При подключении к компьютеру под управлением ОС Windows 7 данный сенсорный монитор распознает до 2-х одновременных касаний. При подключении к компьютеру под управлением ОС Windows XP данный сенсорный монитор распознает единичные касания.

При необходимости можно перекалибровать сенсорную панель IntelliTouch Dual Touch в соответствии с отображаемым видеоизображением, используя функцию калибровки в панели управления драйвером Elo.

Драйвер IntelliTouch Dual Touch будет поддерживать несколько мониторов, только если в них используется сенсорная технология IntelliTouch Dual Touch.

Для использования нескольких мониторов IntelliTouch Dual Touch дважды щелкните ярлык EloConfig на рабочем столе, чтобы открыть окно настройки сенсорной панели Elo.

Выберите пункт «Match Touch to Display...» (Откалибровать сенсорный экран), чтобы откалибровать несколько мониторов.

Проекционно-емкостная сенсорная технология

При подключении к компьютеру под управлением ОС Windows 7 или 8 данный сенсорный монитор распознает до 10 одновременных касаний. При подключении к компьютеру под управлением ОС Windows XP данный сенсорный монитор распознает единичные касания.

При использовании данной технологии с ОС Windows 7 и 8 не требуется дополнительных драйверов, так как используются драйверы HID, входящие в состав Windows.

Инструкции по загрузке драйверов для сенсорной панели под ОС Windows XP см. в главе 2 в разделе «Установка программных драйверов для сенсорной панели».

Поддержка управления жестами

Сенсорная технология IntelliTouch Dual Touch поддерживает несколько жестов с прикосновениями одним и несколькими пальцами. Сведения о различных жестях, которые поддерживаются в ОС Windows 7, см. на веб-сайте Microsoft:

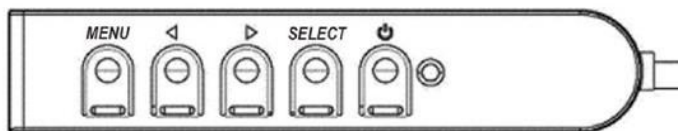
<http://msdn.microsoft.com/en-us/library/dd940543>.

Видео

Под собственным разрешением монитора понимают ширину и высоту его экрана в пикселах. Обычно для достижения наилучшего качества изображения на ЖК-мониторе разрешение выходного сигнала компьютера должно соответствовать собственному разрешению монитора.

При выводе сигнала с разрешением, отличным от собственного разрешения монитора, монитор масштабирует видеоизображения до собственного. При этом входное изображение может растягиваться или сжиматься по осям X и Y, чтобы оно соответствовало собственному разрешению монитора. Неизбежным побочным эффектом алгоритмов масштабирования видеоизображения с компьютера по размеру экрана является потеря четкости изображения. Потеря четкости наиболее заметна при просмотре богатых мелкими деталями изображений (например, изображений с мелким текстом) с близкого расстояния.

Скорее всего, настройки видеосигнала для данного сенсорного монитора не потребуются. Однако при использовании аналогового VGA-сигнала из-за различий в выходных сигналах видеокарт может потребоваться выполнить настройки в экранном меню, чтобы оптимизировать качество изображения на сенсорном мониторе. Сенсорный монитор сохраняет эти настройки. Чтобы уменьшить необходимость в настройках синхронизации разных видеорежимов, монитор корректно масштабирует и отображает видеоизображения в наиболее распространенных режимах синхронизации. Список предустановленных видеорежимов см. в технических характеристиках данного монитора на веб-сайте <http://www.elotouch.com>.



Экранное меню

Четыре кнопки управления экранным меню (OSD) находятся на проводном пульте ДУ. Эти кнопки служат для настройки различных параметров монитора. Кнопки и их функции перечислены ниже.

Кнопка	Функция, если экранное меню не отображается	Функция, если экранное меню отображается
Menu (Меню)	Вызов главного меню.	Возврат к предыдущему меню.
◀	Вызов подменю «Contrast» (Контрастность).	Уменьшение значения выбранного параметра / выбор предыдущего пункта меню.
▶	Вызов подменю «Brightness» (Яркость).	Увеличение значения выбранного параметра / выбор следующего пункта меню.
Select (Выбор)	Вызов подменю «Video Priority» (Приоритет видеосигнала).	Выбор параметра для настройки / выбор подменю для входа.

С помощью кнопок экранного меню можно управлять экранным графическим интерфейсом пользователя, который отображается поверх входного видеосигнала и обеспечивает наглядную настройку перечисленных ниже параметров монитора.

Параметр	Доступные настройки
Brightness (Яркость)	Увеличение и уменьшение яркости изображения. Настройка по умолчанию: максимальная
Contrast (Контрастность)	Увеличение и уменьшение контрастности изображения. Настройка по умолчанию: оптимальная передача оттенков серого
Clock (Частота)	Точная настройка частоты синхросигнала ЖК-монитора. <i>Применимо только для входного видеосигнала VGA.</i>
Phase (Фаза)	Точная настройка фазы синхросигнала ЖК-монитора. <i>Применимо только для входного видеосигнала VGA.</i>
Auto Adjust (Автонастройка)	Автоматическая настройка тактового генератора монитора на входной аналоговый видеосигнал VGA с изменением параметров расположения по горизонтали и по вертикали, частоты и фазы синхросигнала. <i>Применимо только для входного видеосигнала VGA.</i>
H-position (Положение по горизонтали)	Перемещение изображения на экране по горизонтали с шагом в один пиксел. Настройка по умолчанию: по центру <i>Применимо только для входного видеосигнала VGA.</i>
V-position (Положение по вертикали)	Перемещение изображения на экране по вертикали с шагом в один пиксел. Настройка по умолчанию: по центру <i>Применимо только для входного видеосигнала VGA.</i>
Aspect Ratio (Соотношение сторон)	Выбор способа масштабирования: «Растянуть на весь экран» или «Сохранять соотношение сторон». Настройка по умолчанию: Растянуть на весь экран. Растянуть на весь экран — видеоизображение растягивается по осям X и Y (вверх и вниз по необходимости) в соответствии с собственным разрешением монитора. Сохранять соотношение сторон — в случае альбомной ориентации монитора видеоизображение с соотношением сторон менее 16:9 масштабируется по оси Y (вверх или вниз по необходимости) до разрешения монитора по оси Y и по оси X с сохранением исходного соотношения сторон видеоизображения (а оставшееся пространство на экране заполняется черными полосами одинаковой ширины слева и справа). <i>При использовании других технологий сенсорного экрана может потребоваться перекалибровка при переключении соотношения сторон.</i> * Данная функция доступна только для широкоэкранных мониторов.
Sharpness (Резкость)	Настройка резкости изображения. Настройка по умолчанию: регулировка резкости отключена <i>Применимо только для видеоизображения с разрешением, отличным от собственного разрешения монитора.</i>
Color Temperature (Цветовая температура)	Выбор цветовой температуры изображения. Доступные режимы: 9300K, 7500K, 6500K, 5500K и Пользовательская. При выборе режима «Пользовательская» можно менять цветовую температуру, по отдельности изменяя значения усиления R (красного), G (зеленого) и B (синего) в диапазоне 0–100. Настройка по умолчанию: «Пользовательская», значения R, G и B составляют 100.

Параметр	Доступные настройки
OSD H-Position (Положение меню по горизонтали)	Настройка положения экранного меню по горизонтали. Настройка по умолчанию: по центру
OSD V-Position (Положение меню по вертикали)	Настройка положения экранного меню по вертикали. Настройка по умолчанию: по центру
OSD Timeout (Таймер меню)	Настройка времени отображения экранного меню после последнего нажатия кнопок на пульте ДУ. Возможные значения: 5–60 секунд. Настройка по умолчанию: 15 секунд.
OSD Language (Язык экранного меню)	Выбор языка отображения информации в экранном меню. Доступные языки: английский, французский, итальянский, немецкий, испанский, упрощенный китайский, традиционный китайский и японский. Настройка по умолчанию: английский.
Recall Defaults (Восстановить заводские настройки)	Выберите пункт «Recall Defaults» (Восстановить заводские настройки), чтобы восстановить стандартные заводские настройки изменяемых параметров экранного меню (за исключением языка экранного меню) и синхронизации предустановленных видеорежимов.
Video Priority (Приоритет видеосигнала)	Монитор постоянно сканирует активный видеосигнал на входах VGA и Display Port. Данная функция позволяет указать, какой из этих портов имеет более высокий приоритет при отображении. Доступные режимы: «HDMI Priority» (Приоритет HDMI); «VGA Priority» (Приоритет VGA); «DP Priority» (Приоритет DP). Настройка по умолчанию: «HDMI Priority» (Приоритет HDMI)
Touch on Sleep (Сенсорная панель в спящем режиме)	Включение или отключение сенсорной панели при переходе монитора в спящий режим. Настройка по умолчанию: «On» (Вкл.).
Touch Through (Касание через стекло)	Включите эту функцию для поддержки двух касаний в случае установки 6-мм стекла перед сенсорным экраном без воздушного зазора. Настройка по умолчанию: Off (Выкл.). * Эта функция предназначена только для 10,1–21,5-дюймовых моделей. В случае использования моделей 2494L и 2794L обратитесь за поддержкой к местному продавцу или в сервисный центр, так как для них требуется загрузить файл конфигурации.

*Для PCAP (проекционно-емкостных сенсорных панелей) с E331987 и E331401 перейдите на веб-сайт Elo: <https://www.elotouch.com/support/downloads>, так как для работы с ними потребуется загрузить файл конфигурации.

Все настройки, выполненные в экранном меню сенсорного монитора, сохраняются автоматически после ввода.

Эта функция устраняет необходимость повторной настройки параметров при каждом отключении сенсорного монитора от электросети или выключении и включении питания. В случае сбоя питания не произойдет восстановление заводских настроек сенсорного монитора.

Блокировка экранного меню и питания

Нажмите и удерживайте кнопки «Меню» (Меню) и «Вниз» в течение двух секунд, чтобы активировать или деактивировать блокировку экранного меню. При активной блокировке экранного меню монитор не будет реагировать на нажатия кнопок «Меню» (Меню), «Вверх», «Вниз», «Select» (Выбор).

Нажмите и удерживайте кнопки «Меню» (Меню) и «Вверх» в течение двух секунд, чтобы активировать или деактивировать блокировку питания. При активной

блокировке питания монитор не будет реагировать на нажатие кнопки питания.

Терморегулятор только для серии 95/96

Монитор оснащен датчиком температуры, передающим пользователю показатели температуры в реальном времени. Для просмотра показателей откройте экранное меню: Information (Информация) ► System Temperature (Температура в системе). Если монитор работает в условиях превышения температурных ограничений, он переходит в режим термозащиты. В этом режиме снижается яркость подсветки для приведения внутренней температуры в соответствие с указанным рабочим диапазоном. В этом режиме невозможно увеличить яркость выше установленного значения. В случае снижения внутренней температуры ниже режима термозащиты примерно на пять минут возобновляется работа в обычном режиме.

Если включен режим термозащиты, в главном меню отображается показанный ниже значок. Он показывает, что режим термозащиты активен.

Значок, показывающий, что режим термозащиты активен

Если монитор продолжает работать в условиях превышения рабочих температурных ограничений, пользователю будет предложено отключить монитор в течение шестидесяти секунд. Если система не будет отключена вручную в течение шестидесяти секунд, сенсорный монитор автоматически отключается для защиты монитора от необратимых повреждений.

Раздел 5. Техническая поддержка

В случае неполадок в работе данного сенсорного монитора см. приведенные ниже рекомендации.

Если устранить неполадку не удастся, обратитесь к продавцу прибора или в отдел обслуживания клиентов компании Elo. Номера телефонов службы технической поддержки в различных странах мира представлены на последней странице настоящего руководства.

Устранение распространенных неполадок

Неполадка	Рекомендуемый способ устранения
Сенсорный монитор не реагирует на включение системы	Проверьте, подключен ли сетевой блок питания должным образом. Проверьте, исправен ли сетевой блок питания
Тусклое изображение на мониторе	Увеличьте яркость с помощью экранного меню. Увеличьте контрастность с помощью экранного меню *Если это происходит с мониторами серии 95, 96: также проверьте активность режима защиты. Он активен, если в левом верхнем углу главного окна экранного меню находится восклицательный знак. Для просмотра подробных сведений перейдите на стр. 14.
Нет изображения на мониторе	Если индикатор питания мигает, возможно, монитор или компьютер находится в спящем режиме Нажмите любую кнопку, переместите мышь или коснитесь сенсорного экрана, чтобы проверить, появится ли при этом изображение. Проверьте, включено ли устройство, являющееся источником видеосигнала Проверьте соединения кабелей
На мониторе отображается сообщение «Out Of Range» (Недопустимый сигнал).	Настройте разрешение и режим синхронизации компьютера так, чтобы они соответствовали режимам синхронизации, поддерживаемым сенсорным монитором (технические характеристики см. на веб-сайте)
Изображение на мониторе искажено	Настройте разрешение и режим синхронизации компьютера так, чтобы они соответствовали режимам синхронизации, поддерживаемым сенсорным монитором (технические характеристики см. на веб-сайте) Используйте функцию «Auto Adjust» (Автонастройка), выбрав ее в экранном меню
Сенсорная панель не работает	Проверьте, установлены ли на компьютере последние версии драйверов Elo Выполните процедуру калибровки с помощью новейших драйверов Elo
Кнопки на пульте ДУ или кнопка питания не реагируют на нажатие	Проверьте, не активирована ли блокировка экранного меню или питания
Не удается вывести компьютер из спящего режима с помощью касания	Проверьте, не отключена ли функция пробуждения касанием

Монитор распознает только два касания

Проверьте, не включена ли функция касания через стекло

Техническая помощь

Технические характеристики

С техническими характеристиками данного изделия можно ознакомиться на веб-сайте www.elotouch.com/products

поддержка

Для получения техподдержки посетите веб-сайт www.elotouch.com/go/contactsupport

Номера телефонов службы технической поддержки в различных странах мира представлены на последней странице настоящего руководства по эксплуатации.

Раздел 6. Безопасность и техническое обслуживание

Правила техники безопасности

- Во избежание поражения электрическим током необходимо соблюдать все требования по безопасности и запрещается разбирать сенсорный монитор. Данное изделие не подлежит обслуживанию пользователем.
- Отверстия на верхней и боковых панелях сенсорного монитора предназначены для вентиляции. Запрещается закрывать вентиляционные отверстия, а также вставлять в них какие-либо предметы.
- 3-фазная заземленная вилка шнура питания подходит только к заземленной электрической розетке. Запрещается модифицировать вилку или подключать ее к электрической розетке, не настроенной для этой цели. Запрещается использовать поврежденный шнур питания. Разрешается использовать исключительно шнур питания, входящий в комплект поставки монитора с сенсорным экраном Eю. Использование неутвержденного шнура питания может привести к аннулированию вашей гарантии.
- Убедитесь, что условия установки и эксплуатации монитора соответствуют параметрам, указанным в разделе «Технические характеристики».

Уход и транспортировка

Ниже приведены рекомендации, позволяющие обеспечить надежную работу сенсорного монитора.

- Отсоединяйте кабель питания переменного тока перед чисткой.
- Для чистки корпуса монитора следует использовать чистую ткань, слегка смоченную мягким моющим средством.
- Важно: данный прибор должен оставаться сухим. Не допускайте попадания жидкостей на данный прибор или внутрь него. Если это все же произошло, выключите данный прибор и обратитесь к квалифицированному специалисту сервисного центра для проверки прибора, прежде чем использовать его снова.
- Не протирайте экран тканью или губкой, которая может поцарапать его поверхность.
- Для чистки сенсорного экрана используйте стеклоочиститель, нанесенный на ткань или губку. Запрещается наносить очиститель непосредственно на сенсорный экран. Запрещается использовать спирт (метиловый, этиловый или изопропиловый), растворитель, бензин и другие агрессивные чистящие средства.
- Удостоверьтесь, что температура окружающей среды и влажность соответствуют техническим характеристикам, а вентиляционные отверстия не заблокированы.
- Данные мониторы не предназначены для эксплуатации вне помещений.

Директива об отходах электрического и электронного оборудования (WEEE)



Данное изделие запрещается утилизировать обычным способом, как бытовые отходы. Его следует передать в компанию по восстановлению и повторному использованию.

Раздел 7. Нормативная информация

Сведения об электрической безопасности

Напряжение, частота и ток в электрической сети должны соответствовать данным, указанным в паспортной табличке на данном приборе. Подключение к источнику питания, отличному от указанного в настоящем документе, может привести к нарушению работоспособности или повреждению данного прибора либо возгоранию в случае несоблюдения установленных ограничений.

Внутри данного прибора нет частей, обслуживаемых пользователем. Данный прибор находится под опасным напряжением. Сервисное обслуживание должно проводиться только квалифицированными техническими специалистами.

При возникновении вопросов относительно установки обратитесь к квалифицированному электрику или производителю перед подключением данного прибора к сети питания.

Сведения об излучении и помехоустойчивости

Уведомление для пользователей в США: данный прибор прошел испытания и признан соответствующим ограничениям для цифровых приборов Класса В согласно Разделу 15 правил FCC. Целью этих ограничений является обеспечение приемлемой защиты от вредных помех при установке оборудования в жилых помещениях. Данный прибор генерирует, использует и может излучать радиочастотную энергию, и в случае нарушения инструкций по монтажу и эксплуатации может создавать помехи для радиосвязи.

Уведомление для пользователей в Канаде: данный прибор соответствует ограничениям для излучения радиопомех цифровыми устройствами класса В, определенным в Регламентах по радиопомехам Министерства промышленности Канады.

CAN ICES-3(B)/NMB-3(B)

Это устройство соответствует требованиям раздела 15С Правил FCC. Эксплуатация данного прибора допускается при соблюдении следующих двух условий:

- 1) данный прибор не должен вызывать вредных помех; и
- 2) данный прибор должен принимать все помехи, включая помехи, которые могут препятствовать его нормальной эксплуатации.

Уведомление для пользователей в Европейском союзе: Допустимо использовать только кабели питания и другие соединительные кабели, поставляемые в комплекте с оборудованием. Применение других кабелей нарушает электрическую безопасность или сертификацию CE по излучениям или помехоустойчивости, которые требуются следующими стандартами.

- На оборудовании информационных технологий должен быть знак CE, нанесенный на табличку производителя. Этот знак обозначает, что данное оборудование прошло испытания в соответствии со следующими директивами и стандартами: Данный прибор прошел испытания на соответствие требованиям, необходимым для присвоения знака CE, согласно Директиве по электромагнитной совместимости 2014/30/ EU по европейскому стандарту EN 55032 класс В и Директиве по низковольтному оборудованию 2014/35/EU по европейскому стандарту EN 60950-1.

Общая информация для всех пользователей: данное оборудование генерирует, использует и может излучать радиочастотную энергию. При установке и эксплуатации с нарушениями требований, приведенных в настоящем руководстве, оборудование может вызывать помехи для радио- и телевизионных сигналов. Тем не менее, нет гарантий, что помехи не возникнут при определенном положении оборудования, так как существует ряд специфических факторов, зависящих от места установки.

1. Для выполнения требований по излучению и помехозащищенности пользователь должен соблюдать перечисленные ниже правила.
 - a. Для подключения этого цифрового прибора к компьютеру допустимо использовать только входящие в комплект кабели ввода-вывода.
 - b. В соответствии с требованиями следует использовать только кабель питания, предоставленный производителем.
 - c. Настоящим пользователь уведомляется о том, что изменения и модификации оборудования, не разрешенные в явной форме стороной, ответственной за соблюдение нормативных требований, могут повлечь за собой аннулирование права пользователя на эксплуатацию оборудования.

2. Если это оборудование вызывает помехи для радио- и телевидения или работы любого другого устройства:
 - a. Проверьте, что является источником излучения, выключив и включив оборудование. Если установлено, что именно это оборудование вызывает помехи, попытайтесь устранить их одним или несколькими из перечисленных ниже способов.
 - i. Отодвиньте цифровое устройство от приемника, на который оно воздействует.
 - ii. Измените положение (поверните) цифровое устройство относительно приемника, на который оно воздействует.
 - iii. Переориентируйте антенну приемника.
 - iv. Подключите цифровое устройство к другой розетке переменного тока, чтобы цифровое устройство и приемник запитывались от разных электроцепей.
 - v. Отсоедините все кабели ввода-вывода, которые не используются цифровым устройством.
(Неподключенные кабели ввода/вывода являются потенциальным источником радиоизлучения высокого уровня.)
 - vi. Подключайте цифровое устройство только к заземленной розетке. Не используйте переходники для подключения блока питания переменного тока.
(Отключение или обрезка провода заземления может повысить уровни излучения, а также создать угрозу поражения электрическим током.)

За дополнительной помощью обращайтесь к продавцу, производителю или квалифицированному техническому персоналу по радио и телевизионному оборудованию.

Сертификация

Для данного монитора были выданы следующие сертификаты и знаки:

- Австралия, RCM
- Канада CUL, IC
- КНР, CCC
- Европа, CE TUV
- Япония, VCCI
- Россия EAC
- Корея, KCC
- Мексика, CoC
- Тайвань, BSMI
- США, FCC, UL
- Международный сертификат CB

Описание маркировки

1. В соответствии с требованием SJ/T11364-2014, электронные изделия информационных технологий помечаются логотипом контроля за загрязненными.

Период использования настоящего изделия, когда оно не представляет собой опасности для окружающей среды, составляет 10 лет. Изделие не будет допускать утечку или видоизменяться при нормальных условиях эксплуатации, перечисленных ниже, поэтому его использование не приведет к серьезному загрязнению окружающей среды, травме пользователей или ущербу материальным ценностям.

Температура эксплуатации: 0 °C ...40°C. Относительная влажность: 20–80% (без конденсации)
Температура хранения: –20 °C ...60°C. Относительная влажность: 10–95% (без конденсации).



2. Настоятельно рекомендуется сдать данное изделие на переработку для повторного использования в соответствии с местным законодательством. Данное изделие запрещается утилизировать обычным способом, как бытовые отходы.



Технические характеристики блока питания для серии 90, кроме 2796

Электрические параметры

Входное напряжение	100–240 В перем. тока, 50/60 Гц
Выходное напряжение	12 В пост. тока, минимум 3.5А, LPS (Блок питания должен быть сертифицирован UL 3A предназначается для определенных моделей)

Технические характеристики монитора

Электрические параметры

Входное напряжение

1093L	ET1291L	ET1590L	ET1593 L	ET1790L	ET1990 /1991L	ET2094L	ET2293 /2294L	ET2494L	ET2794L	ET2295/2495/ 2795L	ET2796L
12Vdc,1A	12Vdc,1.5A	12Vdc,1.5A	12Vdc,1.5A	12Vdc,2A	12Vdc,2.5A	12Vdc,2.5A	12Vdc,3 or 3.5A	12Vdc,2.5A	12Vdc,3 or 3.5A	12Vdc,3.5A	12Vdc,4.5A

Условия эксплуатации

Температура 0 °C ...40 °C

Относительная влажность	20–80% (без конденсации)
Высота над уровнем моря	0–3048 м

Условия хранения

Температура	–20 °С ...60 °С
Влажность	10–95% (без конденсации)
Высота над уровнем моря	0–12 192 м

Раздел 8. Гарантийные обязательства

За исключением случаев, указанных в настоящем документе, или в подтверждении заказа, поставленного Покупателю, Продавец дает Покупателю в отношении данного Изделия гарантию отсутствия дефектов материалов и производственного брака. Гарантийный срок на сенсорный монитор и его компоненты составляет три года.

Продавец не дает гарантий относительно срока службы компонентов. Поставщики Продавца могут в любой момент и периодически изменять продукцию, поставляемую в качестве Изделий или их компонентов.

Покупатель обязан уведомить Продавца в письменной форме (и ни при каких обстоятельствах не позже 30 дней после обнаружения неисправности Изделия) о неисправности любого Изделия, чтобы воспользоваться гарантией, установленной выше. В таком уведомлении Покупатель обязан представить коммерчески оправданные сведения и описание признаков неисправности. Кроме того, Покупатель должен по возможности предоставить Продавцу возможность осмотра такого Изделия в установленном состоянии. Уведомление о таком Изделии должно быть получено Продавцом в течение Гарантийного срока, если иное не указано Продавцом в письменной форме. В течение тридцати дней после отправки вышеуказанного уведомления Покупатель должен упаковать предположительно неисправное Изделие в оригинальную упаковку или в функционально аналогичную упаковку и отправить Изделие Продавцу за собственный счет и на собственный риск.

В течение приемлемого времени после получения предположительно неисправного Изделия и проверки Продавцом несоответствия Изделия приведенной выше гарантии Продавец обязуется устранить неисправность, на усмотрение Продавца, либо (I) модифицировав или отремонтировав Изделие, либо (II) заменив Изделие. Модификация, ремонт или замена и транспортировка Изделия Покупателю с минимальной страховкой будут осуществляться за счет Продавца. Покупатель будет нести риск потери или повреждения Изделия во время транспортировки и может застраховать Изделие. Покупатель обязуется возместить Продавцу расходы по транспортировке возвращенного Изделия, которое Продавец не признал неисправным. Модификация или ремонт Изделия может осуществляться, на усмотрение Продавца, на предприятии Продавца или на территории Покупателя. В случае если Продавец не в состоянии модифицировать, отремонтировать или заменить Изделие в соответствии с установленной выше гарантией, Продавец обязуется, на свое усмотрение, либо возместить Покупателю стоимость Изделия, либо перечислить на счет покупателя Покупателю стоимость покупки Изделия за вычетом суммы амортизации по линейной шкале за гарантийный срок, установленный Продавцом.

Установленные в настоящем документе гарантии являются единственным и исключительным средством возмещения ущерба в случаях нарушения гарантии. За исключением явно установленной выше гарантии Продавец не дает каких-либо иных гарантий, явных или подразумеваемых законом или иным образом, в отношении Изделий, их пригодности к конкретной цели, качества, коммерческой пригодности, ненарушения прав каких-либо лиц или каких бы то ни было иных гарантий. Никакой сотрудник Продавца и никакие третьи лица не имеют права давать какие-либо гарантии на Изделия, за исключением гарантии, установленной в настоящем документе. Ответственность Продавца в соответствии с настоящей гарантией ограничивается возмещением стоимости покупки Изделия. Ни при каких обстоятельствах Продавец не будет нести ответственности за стоимость поставки или установки подменных изделий, приобретенных продавцом, или за какие-либо фактические, косвенные, опосредованные или побочные убытки.

Покупатель принимает на себя риск и дает согласие возместить ущерб Продавцу и ограждать Продавца от какой-либо ответственности, связанной с (I) оценкой пригодности Изделий для предполагаемой цели Покупателя, а также для каких-либо конструкций или чертежей систем, равно как (II) с определением соответствия использования Покупателем Изделий действующему законодательству, нормативам, кодексам и стандартам. Покупатель принимает на себя и несет полную ответственность по всем гарантийным и иным претензиям, связанным или возникающим в связи с продукцией Покупателя, которая содержит или включает в свой состав Изделия или компоненты, изготовленные или поставленные Продавцом. Покупатель несет единоличную ответственность по любым заявлениям и гарантиям, касающимся продукции, изготовленной или авторизованной Покупателем. Покупатель обязуется возместить ущерб Продавцу и ограждать Продавца от любых претензий, ответственности, потерь, убытков и расходов (включая оправданные гонорары адвокатов), связанные с продукцией Покупателя, а также заявлениями и гарантиями, касающимися их.

Примечания

www.elotouch.com

Посетите наш веб-сайт, чтобы ознакомиться с актуальной информацией.

- Узнайте о новой продукции
- Ознакомьтесь с техническими характеристиками
- Узнайте о предстоящих мероприятиях
- Ознакомьтесь с пресс-релизами
- Скачайте драйверы для программного обеспечения
- Новостной бюллетень о сенсорных мониторах

С дополнительной информацией о широком ассортименте сенсорных решений Elo можно ознакомиться на сайте www.elotouch.com, а также позвонив в наш ближайший офис.

Северная Америка

Тел.: +1 408 597 8000

Факс: +1 408 597 8001

customerservice@elotouch.com

Европа

Тел.: +32 (0) 16 70 45 00

Факс: +32 (0)16 70 45 49

elosales@elotouch.com

Азиатско- тихоокеанский регион

Тел.: +86 (21) 3329 1385

Факс: +86 (21) 3329 1400

www.elotouch.com.cn

Латинская Америка

Тел.: 786-923-0251

Факс: 305-931-0124

www.elotouch.com

