



## EDIENUNGSANLEITUNG

---

**Elo Touch Solutions**  
32/42/43/5543L IDS-Touchscreen-Displays



**Copyright © 2017 Elo Touch Solutions, Inc. Alle Rechte vorbehalten.**

Diese Veröffentlichung oder ein Teil derselben darf ohne vorherige schriftliche Genehmigung durch Elo Touch Solutions, Inc. weder reproduziert, übertragen, umgeschrieben, auf einem Abrufsystem gespeichert oder in eine andere Sprache oder Computersprache übersetzt werden, in welcher Form und mit welchen Methoden auch immer. Dies gilt insbesondere für elektronische, magnetische, optische, chemische, manuelle oder anderweitige Methoden.

### **Ausschlussklausel**

Änderungen der in diesem Dokument enthaltenen Informationen sind vorbehalten. Elo Touch Solutions, Inc. und verbundene Unternehmen (zusammen „Elo“) gewähren keine Zusicherungen und Gewährleistungen für den Inhalt und lehnen ausdrücklich jegliche stillschweigende Gewährleistung einer marktgängigen Qualität und Eignung für einen bestimmten Zweck ab. Elo behält sich das Recht vor, diese Veröffentlichung zu überarbeiten und gelegentlich Änderungen am Inhalt vorzunehmen, ohne dass daraus eine Verpflichtung für Elo erwächst, jemanden über eine solche Überarbeitung oder Änderung zu informieren.

### **Erwähnte Marken**

AccuTouch, CarrollTouch, Elo, Elo (Logo), Elo Touch, Elo Touch Solutions, Elo TouchSystems, IntelliTouch, SecureTouch, TouchTools, TouchPro und VuPoint sind Marken von Elo und den verbundenen Unternehmen. Windows ist eine Marke der Microsoft Corporation.

# Inhaltsverzeichnis

Abschnitt 1: Einführung.....	4
Abschnitt 2: Installation.....	5
Abschnitt 3: Aufstellung.....	8
Abschnitt 4: Betrieb.....	14
Abschnitt 5: Technischer Support.....	22
Abschnitt 6: Sicherheit und Wartung.....	24
Abschnitt 7: Gesetzliche Vorschriften.....	26
Abschnitt 8: Garantieinformationen.....	31

# Abschnitt 1: Einführung

## Produktbeschreibung

Ihr neues Touch-Display verbindet die zuverlässige Leistung von Elo Touch Solutions Touchprodukten mit den neuesten Entwicklungen in Touch-Technologie und Displaydesign. Diese Funktionskombination sorgt für einen natürlichen Informationsfluss zwischen dem Anwender und dem Touch-Display.

Dieses Breitbild-Touchdisplay besitzt einen Aktivmatrix-Dünnschichttransistor-LCD-Bildschirm für eine erstklassige Anzeigeleistung. Aufgrund der Full-High-Definition-Auflösung von 1920 x 1080 eignet sich dieses Display hervorragend für die Anzeige von Grafik und Bildern. Die LED-Hintergrundbeleuchtung reduziert den Stromverbrauch erheblich und verwendet im Gegensatz zur CCFL-Hintergrundbeleuchtung kein Quecksilber. Weitere leistungsverbessernde Designmerkmale dieses LCD-Monitors sind seine Plug&Play-Kompatibilität und OSD-Bedienelemente (On Screen Display).

## Vorsichtsmaßnahmen

Beachten Sie alle in dieser Bedienungsanleitung genannten Warnhinweise, Verhaltensregeln und Wartungsmaßnahmen, um die Lebensdauer Ihres Gerätes zu maximieren und Sicherheitsrisiken für den Benutzer zu vermeiden. Mehr Informationen hierzu finden Sie im Abschnitt „Sicherheit und Wartung“.

Diese Bedienungsanleitung enthält wichtige Informationen zur richtigen Aufstellung und Wartung Ihres Touch-Displays. Bevor Sie Ihr neues Touch-Display aufstellen und einschalten, sollten Sie diese Bedienungsanleitung – insbesondere die Kapitel zu Installation, Aufstellung und Betrieb – gründlich durchlesen.

# Abschnitt 2: Installation

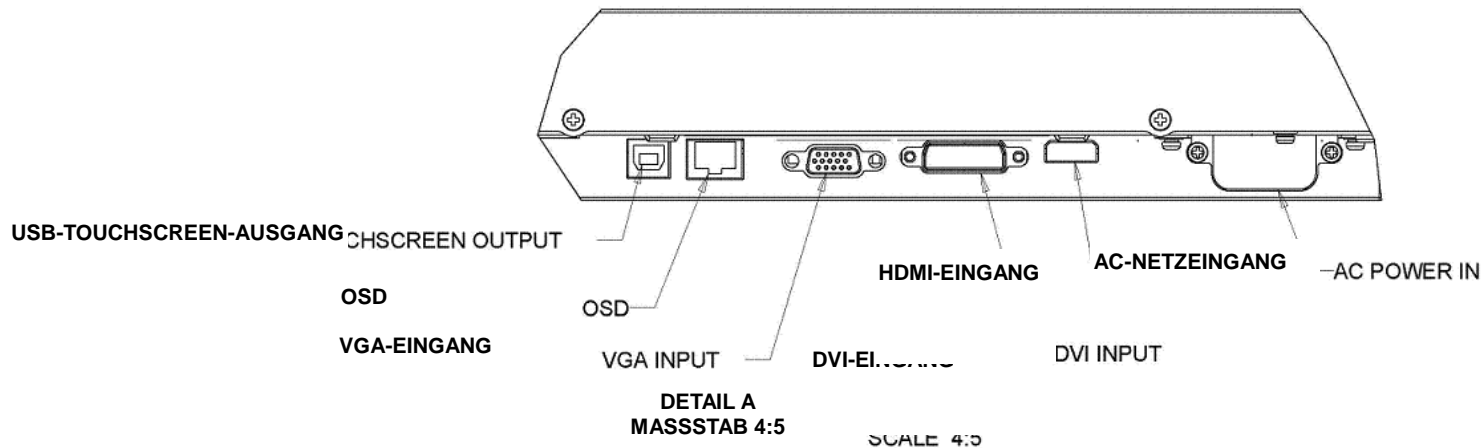
## Auspacken des Touch-Displays

Öffnen Sie den Verpackungskarton und überprüfen Sie, ob die folgenden Teile vorhanden sind:

- Touch-Display
- Halterung
- Kurzanleitung
- VGA-Kabel
- HDMI-Kabel (nur Modelle ETX243L-XXWA)
- DVI-Kabel (nur Modelle ETX243L-XXAA)
- USB-Kabel (für Modelle ETX243L-0NXX nicht erhältlich)
- internationale Stromkabel
- OSD-Fernbedienung
- Broschüre zu den gesetzlichen Vorschriften in japanischer Sprache



## Kabelanschlussplatte und Schnittstellen



**Hinweis:** DVI bzw. HDMI sind nur bei bestimmten Modelle erhältlich.

## Touch-Display-Anschlüsse

1. Schließen Sie ein Videokabel an Ihren Host-Computer und an den Monitor an. Ziehen Sie im Falle von VGA-Kabeln die Schrauben des Videokabels an, um die beste Performance zu gewährleisten.
2. Schließen Sie das USB-Touch-Kabel an den USB-Anschluss des Monitors und an den USB-Anschluss Ihres PCs an. (Trifft nicht auf Modelle ohne Touch-Funktion zu.)
3. Schließen Sie das Netzkabel des Netzteils an die Strombuchse des Monitors und an eine AC-Steckdose an.
4. Das Touch-Display wird im eingeschalteten Zustand geliefert.

## Touch-Technologie-Softwaretreiber installieren

Für Ihr projiziert-kapazitives Touch-Display mit Windows 7- und 8-Betriebssystemen werden keine zusätzlichen Treiber benötigt, er nutzt Windows-HID-Treiber.

So laden Sie Touch-Treiber herunter

1. Rufen Sie [www.elotouch.com/Support/Downloads/Driver/DriverDownload/Default.aspx](http://www.elotouch.com/Support/Downloads/Driver/DriverDownload/Default.aspx) auf.
2. Wählen Sie das Betriebssystem aus dem „Betriebssystem“-Auswahlmenü.
3. Wählen Sie die Technologie aus dem „Technologien“-Auswahlmenü.
4. Klicken Sie auf die für Ihr Touch-Display benötigte Treiberversion.
5. Klicken Sie auf „Zustimmen“, sobald Sie zur „Treiberlizenzvereinbarung“-Seite geleitet werden.
6. Geben Sie Ihre E-Mail-Adresse ein, klicken Sie auf „Nächster Schritt“. Ihr Treiberdownload startet automatisch.
7. Wenn Sie ein neuer Nutzer sind, füllen Sie die erforderlichen Informationen aus und klicken Sie auf „Registrieren“. Ihr Treiberdownload startet automatisch.



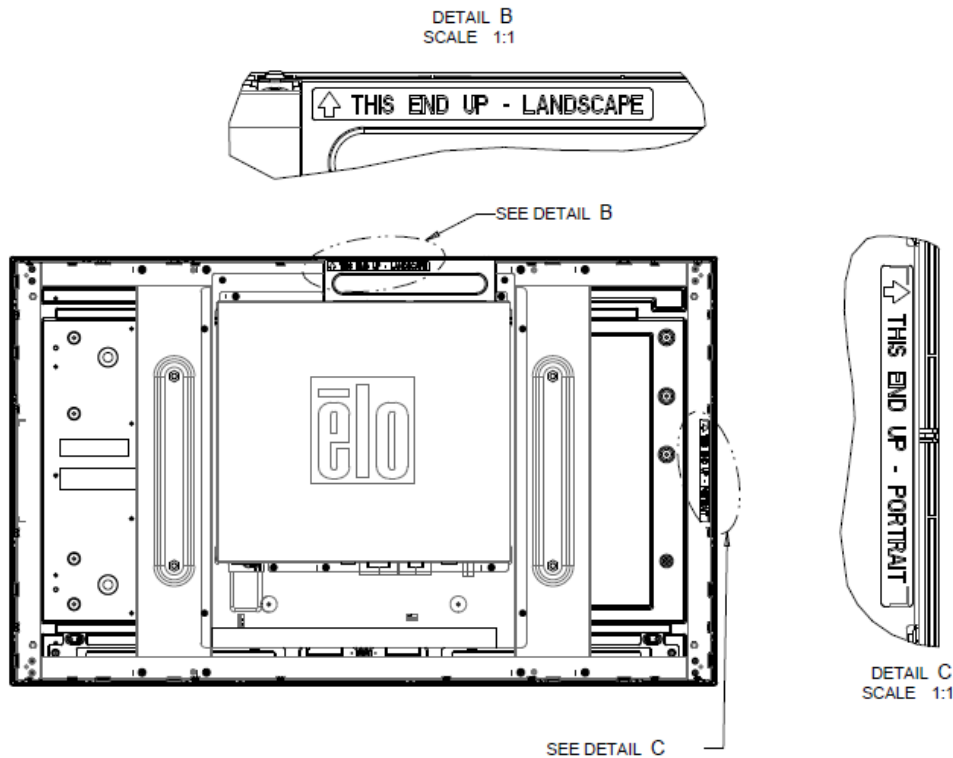
# Abschnitt 3: Aufstellung

## Allgemeine Informationen zur Aufstellung

Der OSD-Text kann im OSD-Menü auf Hoch- bzw. Querformat gedreht und so der von Ihnen gewählten Ausrichtung des Monitors angepasst werden.

### Hochformat- und Querformatmodus

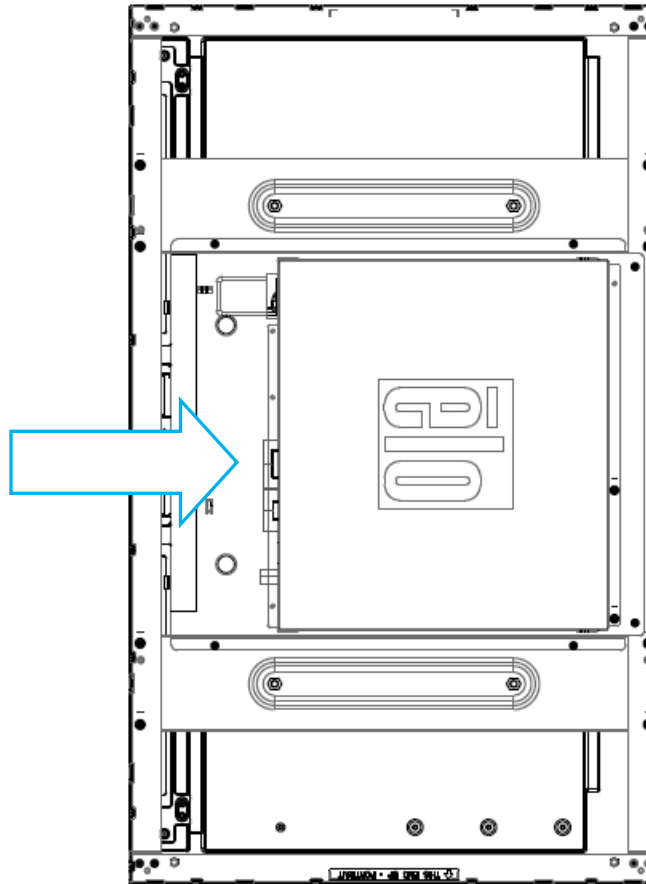
Der Monitor kann nur anhand des nachstehenden Diagramms im Hoch- oder Querformatmodus installiert werden. Der THIS END UP-Aufkleber muss nach oben zeigen.



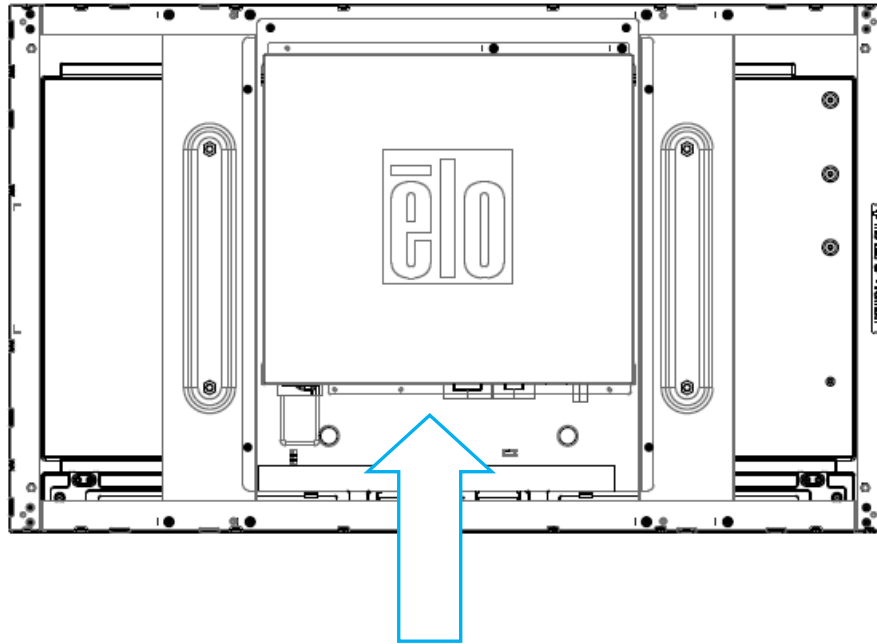
**Elo-Teilenummern E220625, E589724 und E444804:**

Der Hochformatmodus kann nur in 90-Grad-Ausrichtung installiert werden, sodass das Elo-Logo an der Rückseite wie in der nachstehenden Abbildung gezeigt nach rechts gedreht ist und die Kabel von der linken Seite angeschlossen werden.

**Kabel von dieser Seite anschließen**



Der Querformatmodus kann nur bei 0 Grad installiert werden, sodass das Elo-Logo an der Rückseite wie in der nachstehenden Abbildung gezeigt nicht gedreht ist und die Kabel von der Unterseite angeschlossen werden.



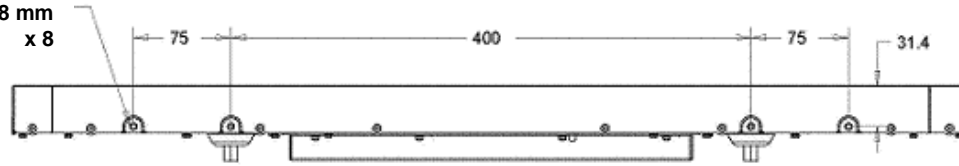
**Kabel von dieser Seite  
anschließen**

## Befestigung mit der seitlichen Halterung

Auf der Seite des Monitors befinden sich Schraublöcher, an denen sich die mitgelieferten Halterungsteile befestigen lassen. Seitliche Montagehalterungen sind nur mit ET3243 IntelliTouch® Dual Touch, ET4243L IntelliTouch Dual Touch und ET5543L TouchPro™ kompatibel.

ET3243L

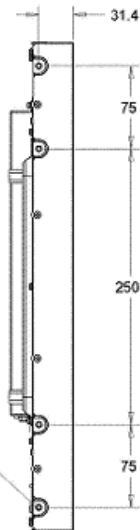
M4-GEWINDE,  
MAX. SCHRAUBENLÄNGE 8 mm  
x 8



**SEITLICHE BEFESTIGUNG QUERFORMAT (OBEN/UNTEN)**

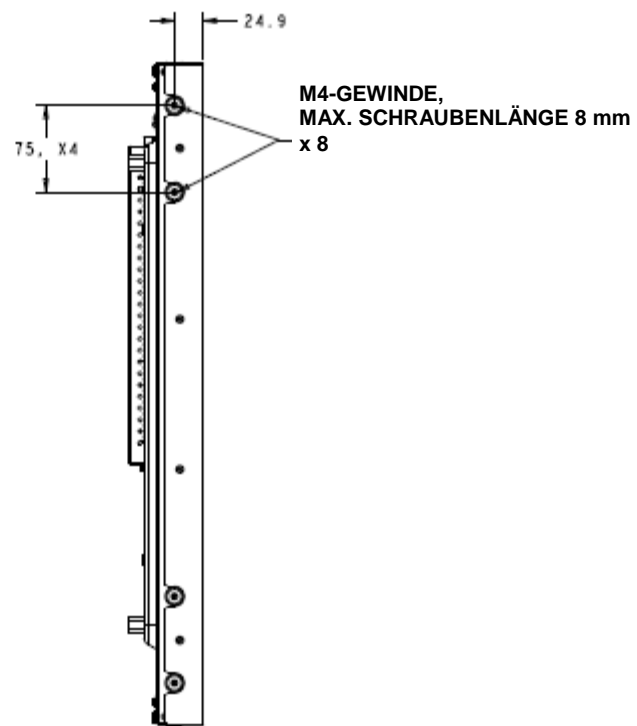
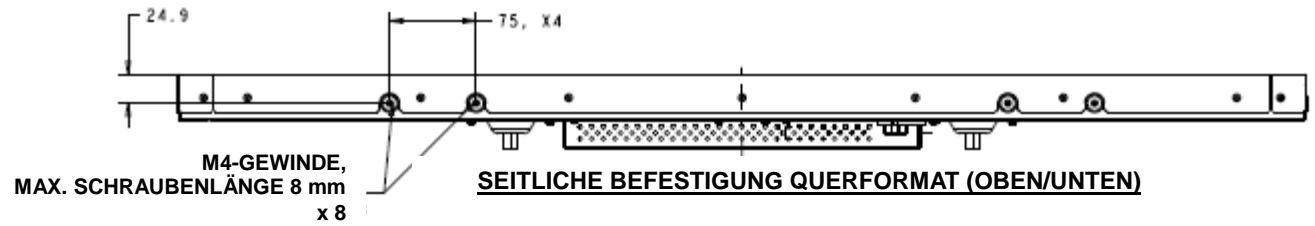
M4-GEWINDE,  
MAX. SCHRAUBENLÄNGE 8 mm  
x 8

M4 THREADS,  
MAX SCREW DEPTH = 8MM  
X8



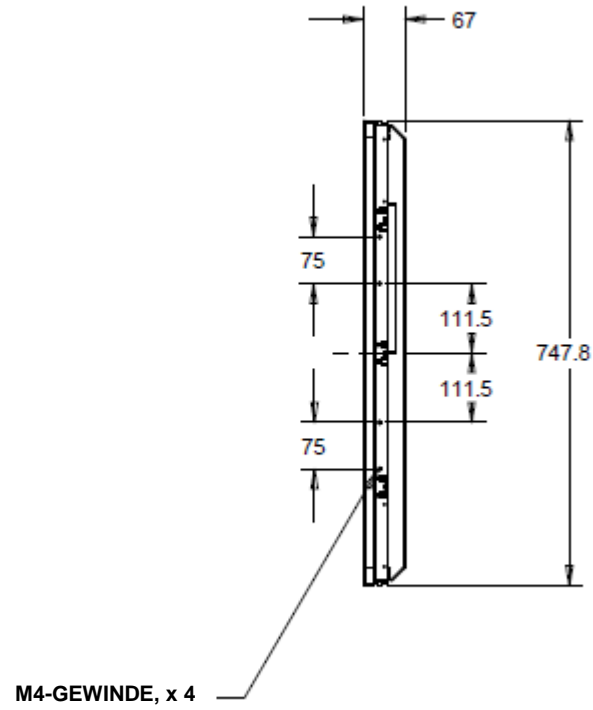
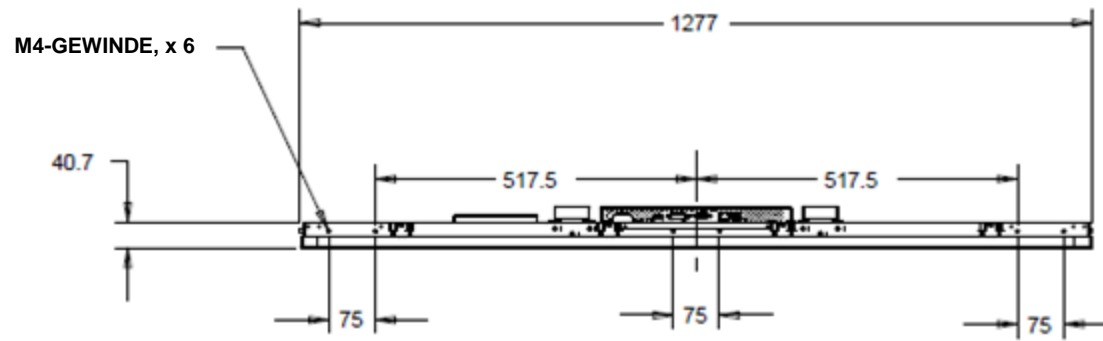
**SEITLICHE BEFESTIGUNG HOCHFORMAT (LINKS/RECHTS)**

Modell ET4243L:



**SEITLICHE BEFESTIGUNG HOCHFORMAT (LINKS/RECHTS)**

Modell ET5543L:



## Bündige Montagehalterungen

Bündige Montagehalterungen sind in einem optionalen Set für ET3243L TouchPro enthalten.

Bei ET4343L TouchPro sind sie in der Zubehörschachtel enthalten.

## Rückseitige VESA-Befestigung

ET3243L:

Auf der Rückseite des Monitors befindet sich die 400 x 200 mm große Montageplatte für 4 M6-Schrauben. Die FDMI-konforme VESA-Befestigungsplatte ist mit folgendem Code gekennzeichnet: VESA MIS-F, 400, 200, 6.

ET4243L/ET4343L/ET5543L:

Auf der Rückseite des Monitors befindet sich die 400 x 400 mm große Montageplatte für 4 M6-Schrauben. Die FDMI-konforme VESA-Befestigungsplatte ist mit folgendem Code gekennzeichnet: VESA MIS-F, 400, 400, 6.

Maßzeichnungen finden Sie auf [www.elotouch.com](http://www.elotouch.com).

# Abschnitt 4: Betrieb

## Stromversorgung

Drücken Sie den Ein-/Ausschalter des Touch-Displays auf der OSD-Fernbedienung einmal, um das Gerät ein- bzw. auszuschalten.

Die Betriebsstatus-LED auf der OSD-Fernbedienung zeigt Folgendes an:

Status des Touch-Displays/Computermoduls	LED-Status
AUS	AUS
STANDBY	PULSIEREND
EIN	EIN

Im STANDBY-Modus und im ausgeschalteten Zustand verbraucht das System wenig Energie. Detaillierte Angaben zum Stromverbrauch finden Sie in den technischen Daten auf der Elo-Website [www.elotouch.com](http://www.elotouch.com).

Durch Berühren des Bildschirms aktivieren Sie den in den STANDBY-Modus versetzten Host-PC wieder (ebenfalls durch Bewegen der Maus oder Drücken einer Taste der Tastatur).

Wird der Monitor über einen längeren Zeitraum nicht benutzt, sollten Sie das AC-Stromkabel vom Monitor trennen, um die Zuverlässigkeit zu verbessern und keine Energie zu verschwenden.

## Touch-Funktion

Ihr Touch-Display wurde bereits vollständig kalibriert geliefert; eine manuelle Kalibrierung sollte nicht erforderlich sein, außer wenn das Eingangsvideoformat nicht vollständig für die systemeigene Auflösung angepasst ist oder der Monitor auf die Bedürfnisse eines spezifischen Benutzers angepasst werden soll.



## IntelliTouch Plus-Touchscreentechnologie

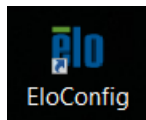
Wenn das Touch-Display an einen Windows 7- oder 8-Computer angeschlossen ist, kann er zwei gleichzeitige Berührungen melden. Bei Bedarf kann der IntelliTouch Plus-Touchscreen mithilfe der Kalibrierungsfunktion im Elo Treiberbedienfeld für Ihr angezeigtes Videobild neu kalibriert werden. Den Treiber können Sie von der Elo Touch Website herunterladen.

Der IntelliTouch Plus-Touchscreen kann erforderlichenfalls entsprechend Ihrem angezeigten Videobild

über die Kalibrierungsfunktion in der Elo-Treiber-Systemsteuerung neu kalibriert werden.

Der IntelliTouch Plus-Treiber unterstützt nur dann mehrere Monitore, wenn diese allesamt die IntelliTouch Plus-Touch-Technologie nutzen.

Für weitere Konfigurationsoptionen doppelklicken Sie zum Öffnen des Elo Touchscreen-Konfigurationsbildschirms auf die EloConfig-Desktop-Verknüpfung.



## Projiziert-kapazitive Touch-Technologie

Beim Anschluss an Computern unter Windows 7 oder 8 kann das Touchdisplay 10 Berührungen gleichzeitig registrieren. Beim Anschluss an Computern unter Windows XP registriert das Touchdisplay nur eine einzige Berührung. In Abschnitt 2 „Softwaretreiber der Touchtechnologie installieren“ finden Sie Anweisungen zum Herunterladen der aktuellsten Touchtreiber für Windows XP. In den Betriebssystemen Windows 7 und 8 sind für die Funktionsweise dieser Technologie keine zusätzlichen Treiber erforderlich, es werden die Windows HID-Treiber verwendet.

Linux- und Android-Geräte mit Kernel-Version 3.0 oder aktueller erfordern zur Verwendung mit der TouchPro-Technologie einen Elo-Treiber. Bei Kernel-Version 3.9 oder aktueller sind keine zusätzlichen Treiber erforderlich.

Diese Technologie erfordert keine Kalibrierung.

Bei ET4343L und ET5543L werden 12 Berührungen gleichzeitig unterstützt.

## Unterstützung für Gesten

Die IntelliTouch-Dual-Touch- und TouchPro-Technologie ermöglicht mehrere Gesten, die einzelne und mehrere Berührungen unterstützen. Informationen zu den unter Windows 7 und Windows 8.1 unterstützten Gesten finden Sie auf der Microsoft Website <http://msdn.microsoft.com/en-us/library/dd940543>.

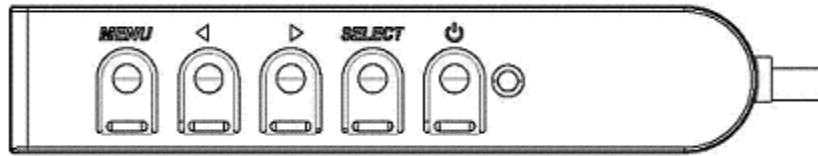
## Video

Die systemeigene Auflösung eines Systems entspricht der in Pixeln gemessenen Breite x Höhe. Im Allgemeinen sieht ein auf diesem Monitor angezeigtes Bild am besten aus, wenn Sie die Ausgabeauflösung des Computers an die systemeigene Auflösung des Monitors von 1920 x 1080 anpassen.

Entspricht die Ausgabeauflösung des Computers nicht der systemeigenen Monitorauslösung, skaliert der Monitor das empfangene Bild auf die eigene Auflösung. Dabei wird das empfangene Bild gestreckt oder komprimiert, bis die X- und Y-Abmessungen der systemeigenen Auflösung des Monitors entsprechen. Eine unvermeidliche Nebenwirkung des dabei verwendeten Skalierungsalgorithmus ist ein Verlust der Abbildungstreue. Dieser Verlust ist besonders auffällig, wenn detailreiche Bilder aus der Nähe betrachtet werden (beispielsweise Bilder mit Text in kleiner Schriftgröße).

Es ist unwahrscheinlich, dass die Videowiedergabe Ihres Touch-Displays justiert werden muss. Jedoch können Abweichungen in der analogen VGA-Videoausgabe eine Justierung Ihres Touch-Displays über die OSD-Steuerung für eine optimale Darstellungsqualität erforderlich machen. Diese Einstellungsänderungen werden im Touch-Display gespeichert. Um die Notwendigkeit einer Justierung der verschiedenen Videofrequenzen zu reduzieren, wendet der Monitor Voreinstellungen für die gängigsten Videomodi automatisch an. Eine Liste dieser voreingestellten Videomodi finden Sie in den technischen Daten dieses Monitors unter <http://www.elotouch.com>.

## On-Screen Display (OSD)



Auf der verkabelten OSD-Fernbedienung befinden sich vier OSD-Tasten. Mit diesen Tasten lassen sich verschiedene Displayparameter einstellen.

Die folgenden Funktionen lassen sich mit diesen Tasten ausführen:

Taste	Funktion bei ausgeblendetem OSD:	Funktion bei eingeblendetem OSD:
Menü	Ruft das OSD-Hauptmenü auf.	Kehrt zum vorherigen OSD-Menü zurück.
◀	Öffnet das Untermenü OSD-Helligkeit.	Erhöht den Wert der ausgewählten Einstellung / wählt vorheriges Menüelement aus.
▶	Öffnet das Untermenü OSD-Kontrast.	Reduziert den Wert der ausgewählten Einstellung / wählt nächstes Menüelement aus.
Select (Auswahl)	Eingangswahl	Wählt die zu ändernde Einstellung aus / wählt das gewünschte Untermenü aus.

Mit den OSD-Tasten können Sie eine auf dem Bildschirm eingeblendete grafische Benutzeroberfläche bedienen, die eine intuitive Justierung der folgenden Displayparameter ermöglicht:

Parameter	Mögliche Justierung
<b>Helligkeit</b>	Erhöht/reduziert die Helligkeit des Monitors. Standardeinstellung: höchste Helligkeitsstufe
<b>Kontrast</b>	Erhöht/reduziert den Kontrast des Monitors. Standardeinstellung: beste Grauschattierungsleistung
<b>Takt</b>	Ermöglicht die Feinanpassung des Pixeltakts. <i>Nur bei VGA-Eingangsvideo</i>
<b>Phase</b>	Ermöglicht die Feinanpassung der Pixeltaktphase. <i>Nur bei VGA-Eingangsvideo</i>
<b>Automatische Justierung</b>	Passt den Systemtakt automatisch dem analogen VGA-Eingangsvideosignal an; dies wirkt sich auf die Menüelemente H-Position, V-Position, Takt und Phase aus. <i>Nur bei VGA-Eingangsvideo</i>

<b>H-Position</b>	Verschiebt das auf dem Bildschirm angezeigte Bild horizontal in Schritten von einem Pixel. Standardeinstellung: zentriert. <i>Nur bei VGA-Eingangsvideo</i>
<b>V-Position</b>	Verschiebt das auf dem Bildschirm angezeigte Bild vertikal in Schritten von einem Pixel. Standardeinstellung: zentriert. <i>Nur bei VGA-Eingangsvideo</i>
<b>Seitenverhältnis</b>	Wechselt die Skalierungsmethode zwischen Bildschirmfüllend und Entsprechendes Seitenverhältnis. Standardeinstellung: Bildschirmfüllend  Bildschirmfüllend: Die X- und Y-Abmessungen des Eingangsvideos werden erhöht bzw. reduziert, bis sie der systemeigenen Auflösung des Monitors entsprechen. Entsprechendes Seitenverhältnis: Bei einer horizontalen Ausrichtung und einem Eingangsvideo mit einem Seitenverhältnis unterhalb von 1920 x 1080 wird die Y-Abmessung des Eingangsvideos der Y-Auflösung des Monitors angepasst und die X-Abmessung so angepasst, dass das Seitenverhältnis des Eingangsvideos beibehalten wird. Die ungenutzten Teile auf der linken und rechten Seite des Monitors werden mit schwarzen Balken gefüllt.  <i>Bei einem Wechsel der Seitenverhältnisooptionen muss der Touchscreen eventuell neu kalibriert werden.</i>
<b>Schärfe</b>	Stellt die Schärfe des angezeigten Bildes ein. Standardeinstellung: keine Justierung <i>Gilt nur für andere als die systemeigenen Eingangsvideoauflösungen.</i>
<b>Farbtemperatur</b>	Stellt die Farbtemperatur ein. Zur Wahl stehen 9300 K, 7500 K, 6500 K, 5500 K und Benutzerdefiniert. Bei der benutzerdefinierten Einstellung lässt sich die Farbtemperatur durch Ändern der R-, G- und B-Farbwerte auf einer Skala von 0 bis 100 ändern. Standardeinstellung: Bei der benutzerdefinierten Einstellung sind R, G und B auf 100 eingestellt.
<b>OSD H-Position</b>	Passt die horizontale Position des OSD-Menüs auf der Anzeige an. Standardeinstellung: zentriert.
<b>OSD V-Position</b>	Passt die vertikale Position des OSD-Menüs auf der Anzeige an. Standardeinstellung: zentriert.
<b>OSD-Zeitüberschreitung</b>	Bestimmt, für wie lange das Touch-Display bei ausbleibender Eingabe über die OSD-Tasten wartet, bis die OSD-Oberfläche ausgeblendet wird. Der einstellbare Bereich liegt zwischen 5 und 60 Sekunden. Standardeinstellung: 15 Sekunden
<b>OSD-Sprache</b>	Wählt die Anzeigesprache der OSD-Informationen aus. Zur Wahl stehen: Englisch, Französisch, Italienisch, Deutsch, Spanisch, traditionelles Chinesisch, vereinfachtes Chinesisch und Japanisch. Standardeinstellung: Englisch.

<b>OSD-Drehung</b>	Passt die Ausrichtung des Touch-Displays der physischen Ausrichtung des Gerätes an. Damit wird die Ausrichtung des OSD-Texts geändert. Standardeinstellung: Querformat
<b>Werkseinstellungen</b>	Stellt die werksseitigen Einstellungen für alle über das OSD einstellbaren Parameter und für die voreingestellten Videomodi wieder her. Hinweis: Die OSD-Spracheinstellung wird dadurch nicht zurückgesetzt. Bei Modell 4243L werden weder Sprache noch Ausrichtung zurückgesetzt.
<b>Videoquelle</b>	Der Monitor scannt die VGA-, DVI- und HDMI-Anschlüsse ununterbrochen nach aktiven Videosignalen. Diese Einstellung reguliert, welcher dieser Eingänge bei der Wiedergabe den Vorrang erhält. Es gibt folgende Möglichkeiten: VGA-Priorität, HDMI- (für Modelle ETX243L-XXWA) oder VGA-Priorität, DVI-Priorität (für Modelle ETX243L-XXAA) Standardeinstellung: HDMI- (für Modelle ETX243L-XXWA) oder DVI-Priorität (für Modelle ETX243L-XXAA)

Alle über das OSD vorgenommenen Touch-Display-Einstellungen werden nach der Eingabe sofort gespeichert. Auf diese Weise müssen Sie die einmal vorgenommenen Änderungen nicht jedes Mal neu einstellen, wenn das Touch-Display von der Stromquelle getrennt oder ausgeschaltet worden ist. Auch bei einem Stromausfall werden die Einstellungen Ihres Touch-Displays nicht auf die Werkseinstellungen zurückgesetzt.

## Sperrung von OSD-Tasten und Ein-/Auswahl

Halten Sie die Tasten „Menü“ und „Nach unten“ zwei Sekunden lang gedrückt, um die OSD-Sperrfunktion zu aktivieren bzw. zu deaktivieren. Bei aktivierter OSD-Sperre hat ein Drücken der Tasten „Menü“, „Nach oben“, „Nach unten“ oder „Auswahl“ keinerlei Wirkung.

Halten Sie die Tasten „Menü“ und „Nach oben“ zwei Sekunden lang gedrückt, um die Sperrfunktion des Ein-/Auswahlers zu aktivieren bzw. zu deaktivieren. Bei aktivierter Sperre des Ein-/Auswahlers hat ein Drücken dieses Schalters keinerlei Wirkung auf das System.

## Echtzeituhr-Funktion

Bei Touch-Displays mit installierter Echtzeituhr-Funktion ermöglicht der „Verschiedenes“-Bereich des OSD-Menüs Echtzeituhr-Einstellungen. Hier können Sie mit den OSD-Tasten zusätzliche Anzeigeparameter anpassen:

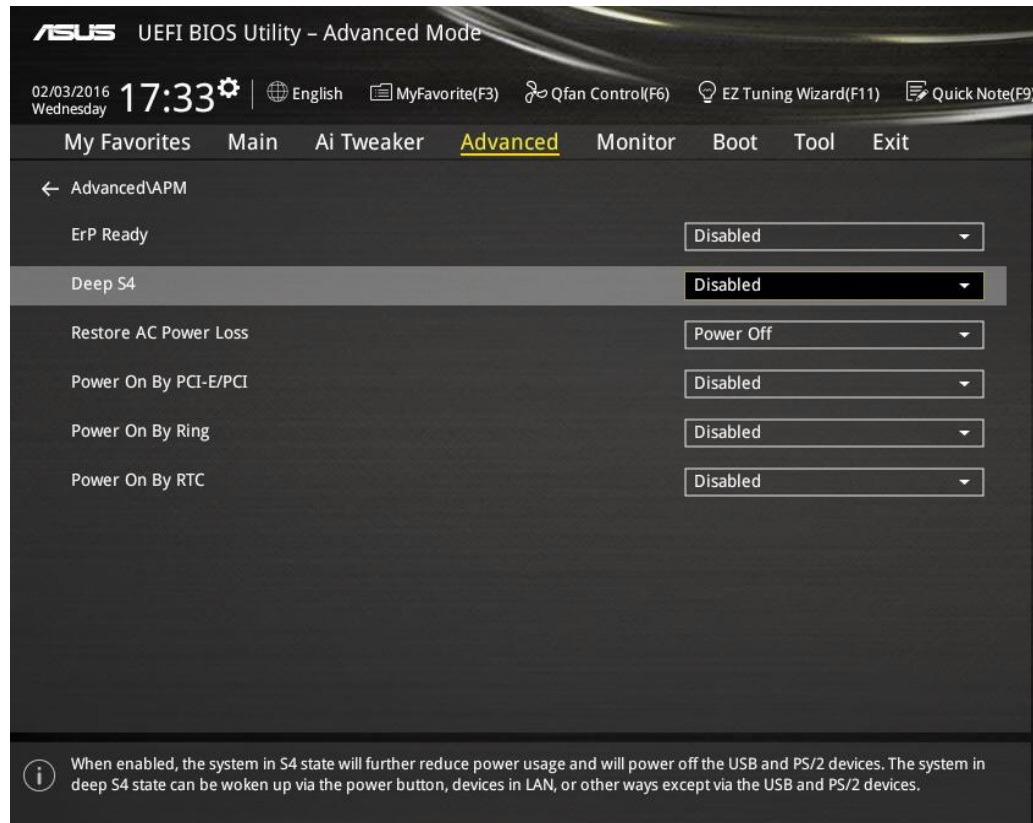
Parameter	Verfügbare Anpassung
Sommerzeit	Ermöglicht die Anpassung der Zeit um eine Stunde entsprechend der Sommer-/Winterzeit.
Zeiteinstellung	Ermöglicht die Einstellung der Zeit auf das 24-Stunden-Format HH:MM:SS. Das Datum kann im Format MM-TT-JJJJ eingestellt werden.
Zeitplan	Aktivieren/deaktivieren Sie die Planung zum automatischen Ein-/Ausschalten des Touch-Displays. Die Ein-/Ausschaltzeit kann in einem 24-Stunden-Format von HH:MM eingestellt werden. Sie können festlegen, an welchen Tagen sich das Touch-Display ein-/ausschalten soll, indem Sie jeden Tag mit der OSD-Fernbedienung auswählen.

## Temperaturwarnung

Das Touchdisplay enthält einen Temperatursensor, der die Systemtemperatur überwachen kann. Falls das Touchdisplay länger als 30 Minuten außerhalb des angegebenen Temperaturbereichs betrieben wird, schaltet er sich nach einem 60-sekündigen Timer am Bildschirm ab.

## Funktion zur Aufweckung bei Berührung

Das Touch-Display unterstützt die Aufweckung bei Berührung, wenn sich der PC im Ruhezustand befindet. Bitte vergewissern Sie sich zur Aktivierung dieser Funktion, dass in den BIOS-Einstellungen die USB-Unterstützung während des S4-Ruhezustands aktiviert ist.



Bitte achten Sie bei Touch-Displays mit aktivierter Echtzeituhr-Funktion darauf, dass Berührung-im-Schlafmodus im OSD-Menü aktiviert ist, indem Sie „Verschiedenes“ wählen und dann die „Berührung“-Einstellung aktivieren.

Falls Sie dennoch Probleme haben, das Gerät mittels Berührung aufzuwecken, laden Sie bitte die aktuellsten Elo-Treiber herunter, damit das Touch-Display diese Funktion nutzen kann. Anweisungen zum Herunterladen der aktuellsten Touch-Treiber finden Sie im Abschnitt „Touch-Technologie-Softwaretreiber installieren“ in Kapitel 2.

# Abschnitt 5: Technischer Support

Wenn Sie Probleme mit Ihrem Touch-Display haben, schauen Sie in der folgenden Tabelle nach.

Sollte sich das Problem durch die vorgeschlagenen Aktionen nicht beheben lassen, wenden Sie sich an Ihren Fachhändler oder den Elo Touch Solutions Kundendienst.

## Lösungen für typische Probleme

Problem	Vorschläge zur Problembeseitigung
Das Touch-Display reagiert nicht, nachdem Sie das System eingeschaltet haben.	Überprüfen Sie, ob das Netzkabel ordnungsgemäß angeschlossen ist.
Monitoranzeige ist schwach.	Erhöhen Sie die Helligkeit mit dem OSD. Erhöhen Sie den Kontrast mit dem OSD.
Der Monitor ist schwarz.	Wenn die Betriebsstatus-LED blinkt, befindet sich der Monitor oder der Computer im STANDBY-Modus. Drücken Sie eine beliebige Taste, bewegen Sie die Maus oder berühren Sie den Touchscreen, um festzustellen, ob der Bildschirm wieder erscheint. Überprüfen Sie, ob das die Quellsignale sendende Gerät eingeschaltet ist. Überprüfen Sie, ob alle Kabel fest eingesteckt sind.
Monitor zeigt Meldung „Außerhalb des Bereichs“ an.	Stellen Sie die Auflösung/Frequenz des Computers auf Werte innerhalb der für das Touch-Display zulässigen Werte ein (s. Website mit technischen Daten).
Die Monitoranzeige sieht merkwürdig aus.	Stellen Sie die Auflösung/Frequenz des Computers auf Werte innerhalb der für das Touch-Display zulässigen Werte ein (s. Website mit technischen Daten). Verwenden Sie die automatische Justierung im OSD.
Touchfunktion funktioniert nicht.	Überprüfen Sie, ob die neuesten Elo Treiber auf dem PC installiert sind. Führen Sie die zu den neuesten Elo Treibern gehörenden Kalibrierungsschritte durch.
Die OSD-Tasten oder die Ein-/Austaste reagieren auf Drücken nicht.	Überprüfen Sie, ob die Sperrfunktion von OSD oder der Ein-/Ausschalttaste aktiviert ist.



## Technische Hilfe

### Technische Daten

Die technischen Daten für dieses Gerät finden Sie unter [www.elotouch.com/products](http://www.elotouch.com/products)

### Online-Selbsthilfe

Die Online-Selbsthilfe finden Sie unter [www.elotouch.com/go/websupport](http://www.elotouch.com/go/websupport)

### Technischer Support

Den technischen Support finden Sie unter [www.elotouch.com/go/contactsupport](http://www.elotouch.com/go/contactsupport)

Telefonnummern für weltweiten technischen Support finden Sie auf der letzten Seite dieser Bedienungsanleitung.

# Abschnitt 6: Sicherheit und Wartung

## Sicherheit

Um einen elektrischen Schlag zu vermeiden, befolgen Sie alle Sicherheitshinweise und nehmen Sie das Touch-Display nicht auseinander. Das Gerät besitzt keine Komponenten, die vom Anwender gewartet werden können.

Vergewissern Sie sich, dass Ihre Installation den im Abschnitt „Technische Daten“ aufgeführten Umgebungsbedingungen entspricht.

## Pflege und Handhabung

Die folgenden Tipps helfen Ihnen dabei, Ihr Touch-Display auf optimalem Betriebsstand zu halten:

- Trennen Sie vor einer Reinigung des Gerätes das AC-Netzkabel ab.
- Verwenden Sie für eine Reinigung des Monitorgehäuses ein mit einem milden Reinigungsmittel leicht angefeuchtetes Tuch.
- Es ist wichtig, dass das Gerät trocken bleibt. Vermeiden Sie, dass Flüssigkeit auf das Gerät oder in sein Inneres gelangt. Sollte Flüssigkeit in das Innere eindringen, lassen Sie das Gerät von einem Wartungsfachmann überprüfen, bevor Sie es wieder einschalten.
- Wischen Sie den Bildschirm nicht mit einem Tuch oder Schwamm ab; dies könnte die Oberfläche zerkratzen.
- Verwenden Sie zum Reinigen des Touchscreens ein mit einem Fenster- oder Glasreiniger befeuchtetes Tuch bzw. einen Schwamm. Tragen Sie den Reiniger auf keinen Fall direkt auf den Touchscreen auf. Verwenden Sie keinen Reinigungsalkohol (Methyl, Ethyl oder Isopropyl), Verdünner, Benzol oder ein scheuerndes Reinigungsmittel.
- Seien Sie beim Bewegen oder Installieren des Touch-Displays bei projiziert-kapazitiven Touchscreens vorsichtig, damit das

Glas nicht beschädigt wird.



## Richtlinie für Elektro- und Elektronikalt-/Schrottgeräte (WEEE)



Dieses Produkt darf nicht im Hausmüll entsorgt werden. Es sollte bei einer entsprechenden Einrichtung für Wertstoffrückgewinnung und Recycling abgegeben werden.

# Abschnitt 7: Gesetzliche Vorschriften

## I. Vorschriften zur elektrischen Sicherheit:

Die Anforderungen in Bezug auf Spannung, Frequenz und Stromstärke, wie auf dem Herstelleretikett angegeben, müssen eingehalten werden. Ein Anschluss des Gerätes an eine Stromquelle mit anderen hier nicht angegebenen Betriebsdaten führt sehr wahrscheinlich zu Fehlverhalten, einer Beschädigung des Gerätes oder sogar zu Brandgefahr, wenn die Grenzwerte nicht eingehalten werden.

Dieses Gerät enthält keine Teile, die durch den Anwender gewartet werden können. Innerhalb dieses Geräts werden gefährliche Spannungen generiert, die eine Sicherheitsgefährdung darstellen. Die Wartung sollte nur durch einen entsprechend ausgebildeten Wartungstechniker ausgeführt werden.

Sollten Sie Fragen zur Aufstellung haben, wenden Sie sich bitte an einen ausgebildeten Elektriker oder den Hersteller, bevor Sie das Gerät an das Stromnetz anschließen.

## II. Emissionen und Störsicherheit

Anmerkung für Anwender in den Vereinigten Staaten: Diese Geräte wurden geprüft, und es wurde festgestellt, dass sie die Grenzwerte für Digitalgeräte der Klasse A gemäß Teil 15 der FCC-Vorschriften einhalten. Diese Grenzwerte gewährleisten einen angemessenen Schutz gegen schädliche Störungen bei Installationen in Wohngebieten. Diese Geräte erzeugen und verwenden Hochfrequenzenergie und können diese ausstrahlen. Wenn sie nicht in Übereinstimmung mit den Anleitungen installiert und verwendet werden, können sie Störungen des Rundfunkempfangs verursachen.

Anmerkung für Anwender in Kanada: Diese Geräte entsprechen den Grenzwerten der Klasse A für Störungsfrequenzen durch Digitalgeräte, wie sie in den Vorschriften für Störfrequenzen von Industry Canada festgelegt sind.

Anmerkung für Anwender in der EU: Verwenden Sie ausschließlich die mitgelieferten Stromkabel und Verbindungskabel. Ein Austausch der mitgelieferten Kabel und Kabelverbindungen kann die elektrische Sicherheit des Geräts beeinträchtigen und die

CE-Marke für Emissionen und Störsicherheit, die gemäß den folgenden Vorschriften erforderlich ist, ungültig machen:

Dieses Gerät der Informationstechnologie (ITE) muss eine CE-Marke auf dem Herstelleretikett zeigen, womit nachgewiesen wird, dass das Gerät gemäß den folgenden Vorschriften und Normen geprüft worden ist. Dieses Gerät wurde auf die Anforderungen der CE Mark entsprechend der EMV-Direktive 2004/108/EC EMC und der LVD-Direktive 2006/95/EC entsprechend der europäischen Normen EN 60601-1 und EN60601-1-2 (einschließlich EN55011 Klasse B) geprüft.

Allgemeine Informationen für alle Anwender: Dieses Gerät erzeugt und verwendet Hochfrequenzenergie und kann diese ausstrahlen. Wenn es nicht gemäß den Anweisungen dieser Bedienungsanleitung installiert und verwendet wird, kann dieses Gerät den Empfang von Fernseh- und Radiogeräten stören. Allerdings besteht keine Garantie dafür, dass eine Störung unter standortspezifischen Umständen nicht doch auftritt.

1) Um den Emissions- und Störsicherheitsanforderungen zu genügen, muss der Anwender das Folgende beachten:

- a) Verwenden Sie ausschließlich die mitgelieferten E/A-Kabel, um dieses Digitalgerät mit einem Computer zu verbinden.
- b) Um den Vorschriften zu genügen, sollten Sie nur die durch den Hersteller genehmigten Stromkabel verwenden.
- c) Der Anwender wird darauf aufmerksam gemacht, dass Änderungen oder Modifikationen an dem Gerät, die nicht ausdrücklich durch die für die Einhaltung der Vorschriften verantwortliche Partei genehmigt worden sind, dazu führen können, dass der Anwender die Genehmigung für den Betrieb des Gerätes verliert.

2) Sollte dieses Gerät den Empfang von Fernseh- oder Radiosignalen oder den Betrieb eines anderen Gerätes zu stören scheinen, machen Sie Folgendes:

- a) Bestätigen Sie das Gerät als Störungsursache, indem Sie das Gerät aus- und einschalten.

Wenn Sie feststellen, dass dieses Gerät für die Störung verantwortlich ist, versuchen Sie die Störung durch eine oder mehrere der nachstehenden Maßnahmen abzustellen:

- i) Stellen Sie das Digitalgerät in größerer Entfernung von dem betroffenen Empfangsgerät auf.
- ii) Positionieren (drehen) Sie das Digitalgerät weg von dem betroffenen Empfangsgerät.

iii) Richten Sie die Antenne des betroffenen Empfangsgerätes anders aus.

iv) Stecken Sie das Digitalgerät in eine andere AC-Steckdose ein, sodass das Digitalgerät und der betroffene Empfänger unterschiedliche Stromkreise verwenden.

v) Trennen und entfernen Sie alle E/A-Kabel, die das Digitalgerät nicht nutzt. (Nicht terminierte E/A-Kabel sind eine mögliche Ursache für Hochfrequenzemissionen.)

vi) Schließen Sie das Digitalgerät nur an eine geerdete Steckdose an. Verwenden Sie keine AC-Adapterstecker. (Ein entfernter oder abgeklemmter Schutzleiter kann Hochfrequenzemissionen verstärken und auch die Ursache für einen elektrischen Schlag mit möglicher Todesfolge für den Anwender sein).

Wenn Sie Hilfe brauchen, wenden Sie sich an Ihren Fachhändler, den Hersteller oder einen ausgebildeten Radio- und Fernsehtechniker.

### III. Behördliche Zertifizierungen

Dieser Touch-Display hat die folgenden Zulassungen/Zertifizierungen erhalten:

- Argentinien S-Mark
- Australien RCM
- Kanada CUL, IC
- China CCC
- Europa CE
- Japan VCCI
- Korea KCC, e-Standby
- Mexiko CoC
- Russland EAC
- Taiwan BSMI
- Vereinigte Staaten FCC, UL

## IV. China RoHS

Gemäß dem chinesischen Gesetz für die Kontrolle von durch elektronische Informationsprodukte verursachten Umweltbelastungen (Administration on the Control of Pollution Caused by Electronic Information Products) werden im Folgenden die Namen und Mengen der Gift- bzw. Schadstoffe aufgeführt, die in diesem Produkt vorhanden sein können.

Name der Komponente	Giftige oder schädliche Stoffe und Elemente					
	Blei (Pb)	Quecksilber (Hg)	Cadmium (Cd)	sechswertiges Chrom (Cr6+)	polybromiertes Biphenyl (PBB)	polybromierte Diphenyl-ether (PBDE)
Plastikteile	O	O	O	O	O	O
Metallteile	X	O	O	O	O	O
Draht- und Kabeleinheiten	X	O	O	O	O	O
LCD-Platte	X	O	O	O	O	O
Touchscreen	X	O	O	O	O	O
PCBA	X	O	O	O	O	O
Software (CD etc.)	O	O	O	O	O	O

O: Die Menge dieses giftigen oder schädlichen Stoffes in allen homogenen Stoffen dieser Komponente liegt unterhalb der gemäß SJ/T11363-2006 erforderlichen Grenzwerte.  
X: Die Menge dieses Gift- oder Schadstoffes in wenigstens einem der homogenen Stoffe dieser Komponente liegt oberhalb der gemäß SJ/T11363-2006 erforderlichen Grenzwerte.  
Die mit X gekennzeichneten Stoffe wurden gemäß der EU RoHS-Richtlinien von den Anforderungen freigestellt.

## Erklärung der Kennzeichen

(1). Gemäß der SJ/T11364-2006-Anforderung werden elektronische Informationsprodukte mit dem folgenden Umweltschutzlogo gekennzeichnet. Der Zeitraum der umweltverträglichen Nutzung dieses Produkts beträgt 10 Jahre. Unter dem im Folgenden aufgeführten normalen Betriebsbedingungen gibt das Produkt keine Schadstoffe ab oder führt zu einer Mutation dieser Stoffe, sodass die Nutzung dieses elektronischen Informationsprodukts zu keiner wesentlichen Umweltbelastung, keiner Körperverletzung und keinen Sachschäden führt.

Betriebstemperatur: 0-40 °C / Luftfeuchtigkeit: 20%-80% (nicht-kondensierend)

Lagertemperatur: -20-60 °C / Luftfeuchtigkeit: 10%-90% (nicht-kondensierend)



(2). Dieses Produkt sollte entsprechend den vor Ort geltenden Gesetzen recycelt bzw. der Wiederverwertung zugeführt werden. Dieses Produkt darf nicht mit dem Hausmüll entsorgt werden.



## V. Technische Daten des Monitors

### **Elektrische Nennwerte:**

Eingang: 100 – 240 V AC, 50/60 Hz, 2,5 A

### **Betriebsbedingungen:**

Temperatur: 0 °C – 40 °C

Luftfeuchtigkeit: 20 % – 80 % (nicht kondensierend)

Aufstellhöhe: 0 bis 3.658 m

### **Lagerbedingungen:**

Temperatur: -20 °C – 60 °C

Luftfeuchtigkeit: 10 % – 90 % (nicht kondensierend)

Aufstellhöhe: 0 bis 12.192 m



# Abschnitt 8: Garantieinformationen

Garantieinformationen finden Sie unter <http://www.elotouch.com/Support/warranty.asp>.



**Besuchen Sie unsere Website!**

**www.elotouch.com**

---

Hier finden Sie aktuelle Informationen zu...

- Produktinformationen
- technischen Daten
- geplanten Veranstaltungen
- Pressemitteilungen
- Softwaretreibern

Wenn Sie mehr über Elos großes Angebot an berührungsempfindlichen Lösungen erfahren möchten, besuchen Sie unsere Website unter [www.elotouch.com](http://www.elotouch.com) oder rufen Sie eine Niederlassung in Ihrer Nähe an:

---

**Nordamerika**

Tel. 800-ELO-TOUCH  
Tel. +1-408-597-8000  
Fax +1-408-597-8050  
[customerservice@elotouch.com](mailto:customerservice@elotouch.com)

**Europa**

Tel. +32(0)16 70 45 00  
Fax +32(01)6 70 45 49  
[elosales@elotouch.com](mailto:elosales@elotouch.com)

**Asien – Pazifik**

Tél. +86(21)3329 1385  
Fax +86(21)3329 1400  
[www.elotouch.com.cn](http://www.elotouch.com.cn)

**Lateinamerika**

Tél. 786-923-0251  
Fax 305-931-0124  
[EloSales.LATAM@elotouch.com](mailto:EloSales.LATAM@elotouch.com)  
[www.elotouch.com](http://www.elotouch.com)

