



用户手册

Elo Touch Solutions
32/42/43/5543L IDS 触摸一体机



版权所有 © 2017 Elo Touch Solutions, Inc. 保留所有权利。

未经 Elo Touch Solutions Inc. 的书面许可，不得以任何形式或方法（包括但不限于电子、磁性、光学、化学方法或手册等）复制、传输或改编本出版物的任何部分，不得将其存储到检索系统，不得将其翻译成任何语言或计算机语言。

免责声明

本文档中的信息有可能在未通知的情况下进行更改。Elo Touch Solutions, Inc. 及其附属公司（共同称为“Elo”）对本出版物的内容不提供任何形式的陈述或担保，并且特别声明拒绝对有特定目的适销性或适用性提供任何默示担保。Elo 保留对本出版物进行修订并对其内容不断进行变更，而不将这样的修订和变更通知任何人的权利。

商标声明

AccuTouch、CarrollTouch、Elo、Elo（徽标）、Elo Touch、Elo Touch Solutions、Elo TouchSystems、IntelliTouch、SecureTouch、TouchTools、TouchPro 和 VuPoint 是 Elo 及其附属公司的商标。Windows 为 Microsoft Corporation 的商标。

目录

第 1 节：介绍	4
第 2 节：安装	5
第 3 节：装配	8
第 4 节：操作	14
第 5 节：技术支持	22
第 6 节：安全与维护	24
第 7 节：法规信息	26
第 8 节：担保	31

第 1 节：介绍

产品说明

新的触摸显示器集 Elo Touch Solutions 触摸产品的可靠性能和触摸技术与显示屏设计领域的最新进展于一身。这种性能组合可在用户与触摸显示屏之间提供自然的信息流动。

此宽屏触控一体机采用有源矩阵薄膜晶体管液晶面板，可提供高品质的显示性能。其 LED 背光可极大降低功耗并消除汞的使用（相比于 CCFL 背光面板）。可增强该 LCD 显示器性能的其它特点是它能够即插即用，并具有屏幕显示 (OSD) 控件。

预防措施

为了最大限度延长设备的使用寿命以及预防用户安全风险，请采纳本用户手册中的所有警告、预防措施和维护建议。有关更多信息，请参见“安全与维护”一节。

本手册包含正确设置和保养该设备的重要信息。设置和开启新触摸显示器电源之前，请务必先通读本手册，特别是“安装”、“装配”和“操作”这几节。

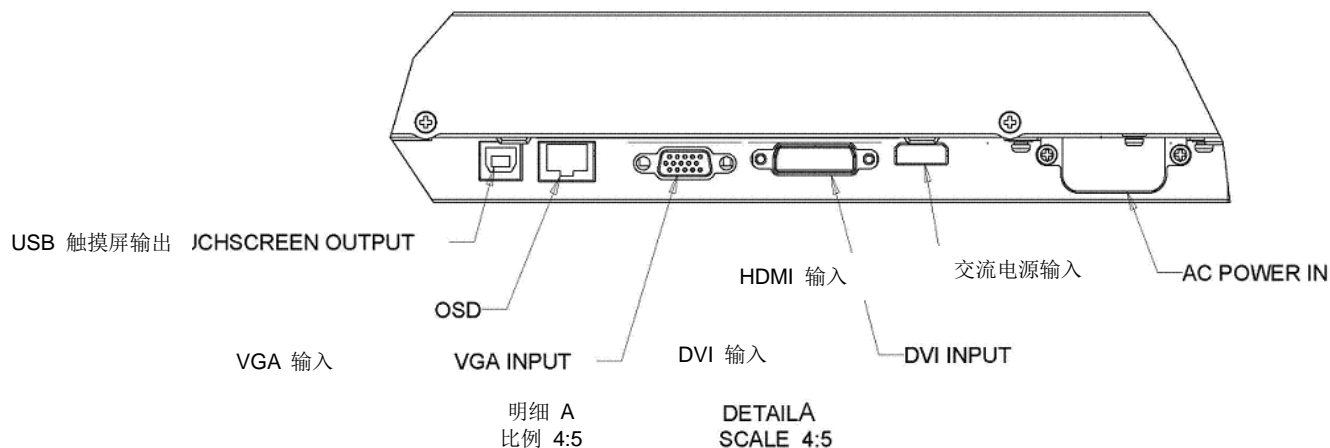
第 2 节：安装

打开触摸显示器的包装

打开包装箱，验证是否有以下项目：

- 触摸显示器
- 安装支架
- 快速安装指南
- VGA 电缆
- HDMI 电缆（仅限 ETX243L-XXWA 型号）
- DVI 电缆（仅限 ETX243L-XXAA 型号）
- USB 电缆（不可用于 ETX243L-0NXX 型号）
- 国际电源线
- OSD 远程
- 日语法规信息小册子

连接器面板与接口



注意： DVI 或 HDMI 仅在某些型号上配备。

触摸显示器连接

1. 将一根视频电缆从您的主机连接到显示器。对于 VGA 电缆，请拧紧视频电缆螺丝以获得最佳性能。
2. 用 USB 触摸电缆连接显示器的 USB 连接器与 PC 的 USB 端口。（不适用于没有触摸功能的型号）
3. 将电源线连接到显示器的输入电源插口和交流电源插座。
4. 触摸显示器装运时处于 ON（开启）状态。

安装触摸技术软件驱动程序

配合 Windows 7 和 8 操作系统使用时投射电容式触摸显示器不需要另外安装驱动程序，它使用Windows HID 驱动程序。

下载最新的触摸驱动程序

1. 访问 www.elotouch.com/Support/Downloads/Driver/DriverDownload/Default.aspx。
2. 从“Operating System”（操作系统）下拉菜单中选择操作系统。
3. 从“Technologies”（技术）下拉菜单中选择技术。
4. 单击您的触摸显示器需要的驱动程序版本。
5. “Driver License Agreement”（驱动程序许可协议）页面显示时单击“Accept”（接受）。
6. 输入您的电子邮件地址，单击“Next Step”（下一步）。驱动程序下载将自动开始。
7. 如果您是新用户，请填写必要的信息，然后单击“Register”（注册）。驱动程序下载将自动开始。

第 3 节：装配

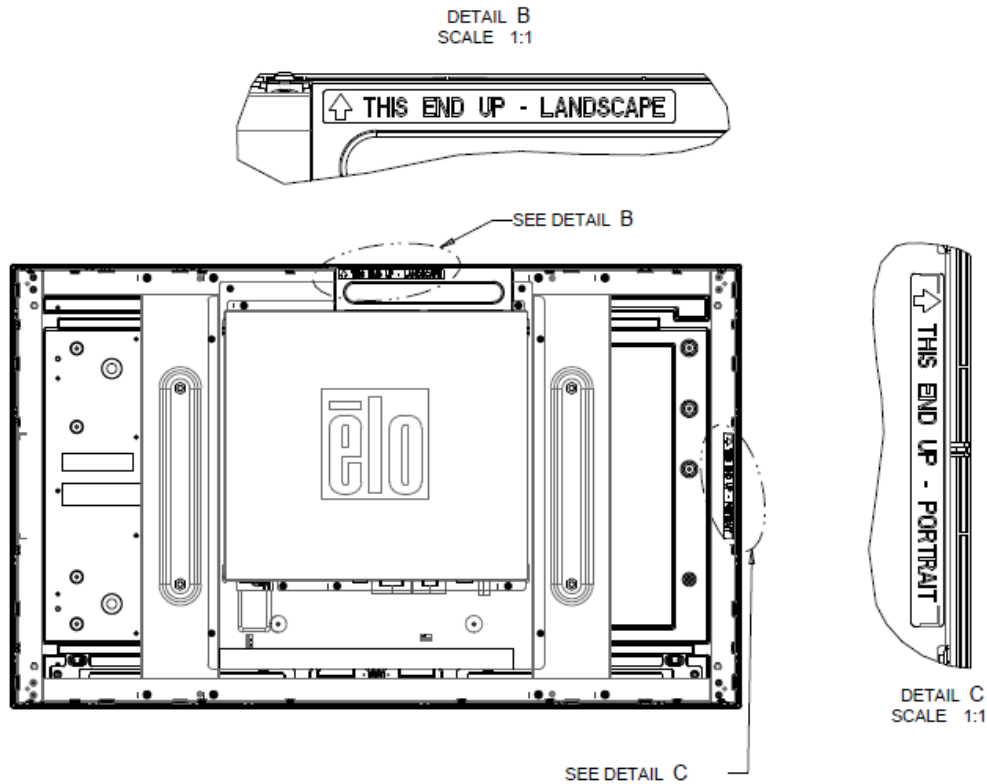
一般安装信息

OSD 文字可以通过 OSD 菜单在纵向和横向模式之间滚动，以便更好地适合安装方向。

纵向和横向模式

对于 Elo 部件号 E304029、E326003、E326202 和 E326398:

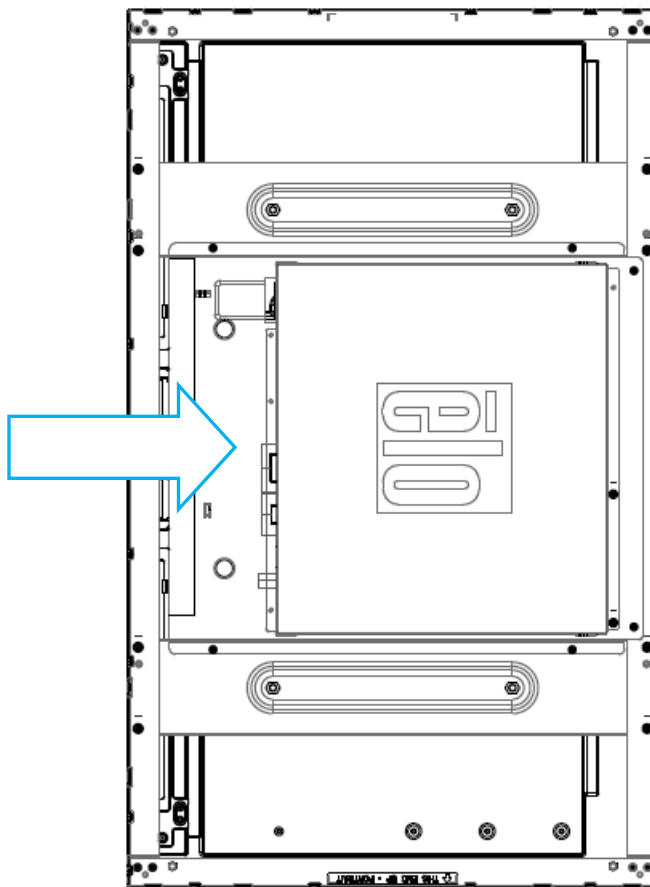
显示器只能按照下图以纵向和横向模式安装。THIS END UP（这一端向上）标签将指向上面。



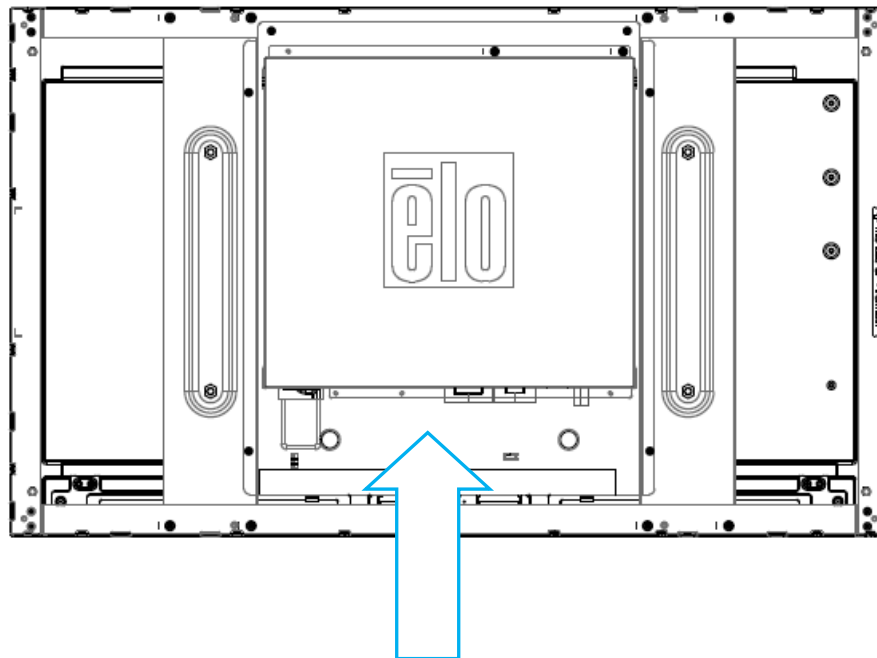
对于 Elo 部件号 E220625、E589724 和 E444804:

纵向模式只能以 90 度方向安装，以便后面的 Elo 标志向右旋转，电缆从左边连接，如下图所示。

从此侧插入缆线



横向模式只能以 0 度安装，以便后面的 Elo 标志不会旋转，电缆从下部连接，如下图所示。



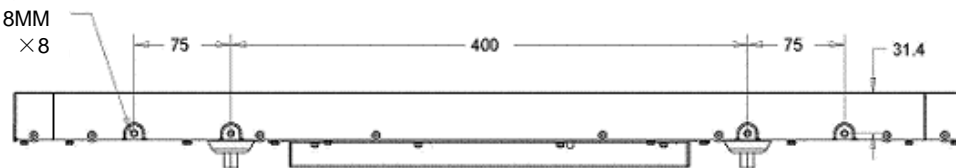
从此侧插入缆线

滑动式安装支架

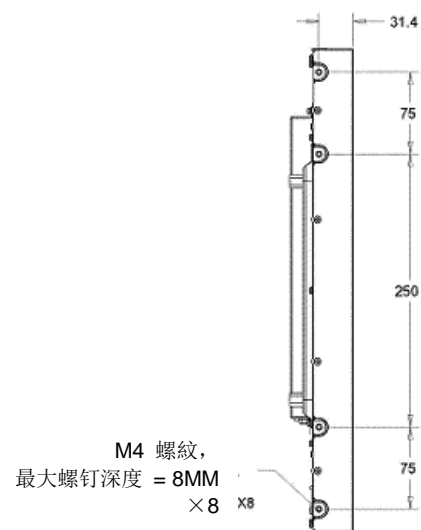
显示器侧面提供有螺纹的孔，以便使用制造商提供的支架进行安装。侧面装配支架仅兼容 ET3243 IntelliTouch[®] Dual Touch、ET4243L IntelliTouch Dual Touch 和 ET5543L TouchPro[™]。

ET3243L:

M4 螺紋,
最大螺釘深度 = 8MM
× 8

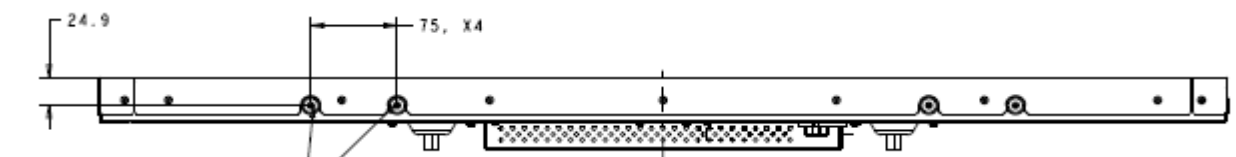


侧面安装水平（顶部/底部）



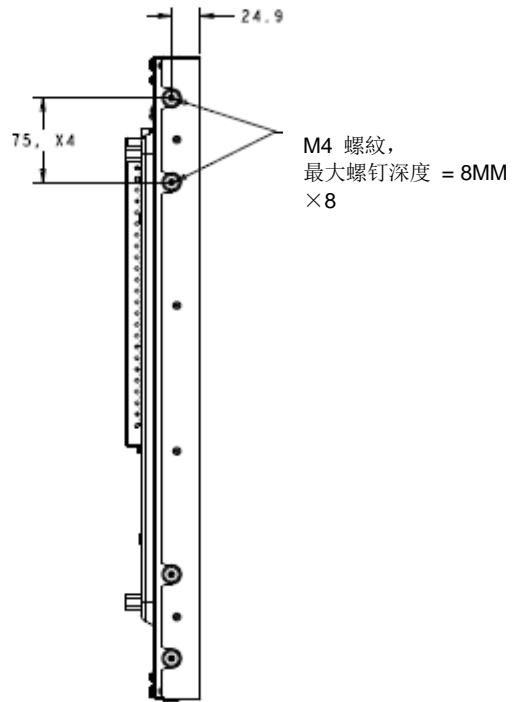
侧面安装垂直（左侧/右侧）

ET4243L:



M4 螺紋，
最大螺釘深度 = 8MM，×8

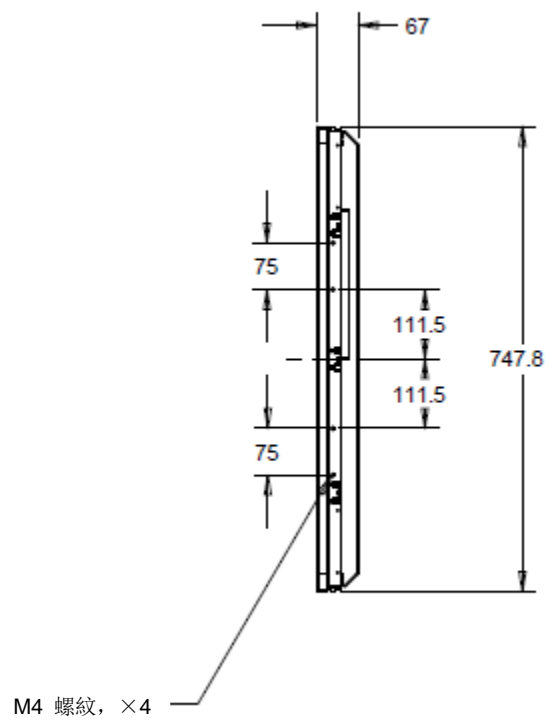
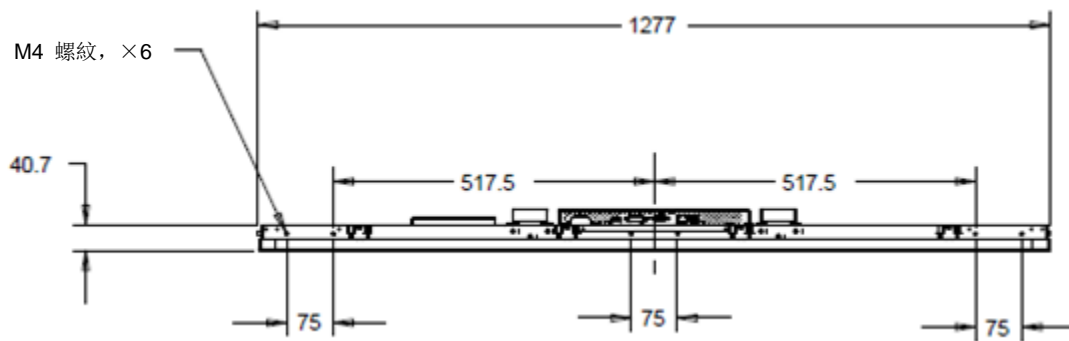
侧面安装水平（顶部/底部）



M4 螺紋，
最大螺釘深度 = 8MM
×8

侧面安装垂直（左侧/右侧）

ET5543L:



嵌入式装配支架

嵌入式装配支架是 ET3243L TouchPro 配备的可选套件。

对于 ET4343L TouchPro，它包括在附件盒中。

后部 VESA 安装

ET3243L:

显示器后部提供了一个可拧入 M6 螺丝的四孔 400x200mm 安装面。符合 VESA FDMI 标准的安装编码为：VESA MIS-F, 400, 200, 6。

4243L/ET4343L/ET5543L:

显示器后部提供了一个可拧入 M6 螺丝的四孔 400x400mm 安装面。符合 VESA FDMI 标准的安装编码为：VESA MIS-F, 400, 400, 6。

有关安装尺寸图，请访问 www.elotouch.com。

第 4 节：操作

电源

要打开或关闭触摸显示器，请按一下 OSD 控制器上的触摸显示器电源按钮。

OSD 控制器上的电源状态 LED 按照下表运行：

触摸显示器/计算机模块状态	LED 状态
熄灭	熄灭
休眠	脉动
点亮	点亮

系统在休眠和关闭模式下能耗较低。有关功耗规格的更多信息，请参考 Elo 网站 www.elotouch.com 上的技术规格。

触摸屏幕会使附加主机 PC 退出休眠模式（类似于移动鼠标或按键盘键）。

要提高可靠性和减少能耗浪费，请在打算长期不使用时断开交流电源线与显示器的连接。

触摸

触摸显示器已经过工厂校准，不需要手动校准（除非输入视频没有完全调整到原始分辨率，或者需要为特定用户校准触摸体验）。

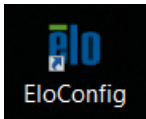
IntelliTouch Plus 触摸屏技术

当连接到运行 Windows 7 或 8 的电脑时，触摸显示器可报告两点同步触摸。必要时，可以通过 Elo 驱动程序控制面板中的 Calibration（校准）功能根据所显示的视频图像对 IntelliTouch Plus 触摸屏进行重新校准。驱动程序可以从 Elo Touch 网站下载。

如果需要，通过 Elo 驱动程序控制面板中的 Calibration（校准）功能，可以针对显示的视频图像重新校准 IntelliTouch Plus 触摸屏。

如果它们都使用 IntelliTouch Plus 触摸技术，IntelliTouch Plus 驱动程序只支持多重显示器。

有关更多配置选项，请双击 EloConfig 桌面快捷方式以打开 Elo Touchscreen Configuration（配置）屏幕。



投射电容式触摸技术

如果触控一体机连接至Windows 7或8计算机，可报告10个同时进行的触控操作。如果触控一体机连接至Windows XP计算机，则只能报告一次触控操作。请参阅第2章“安装触控技术软件驱动程序”部分，了解关于下载适用于Windows XP的最新触控驱动程序的说明。该技术兼容Windows 7和8，不需要额外安装其他驱动程序，使用Windows HID驱动程序即可。

内核版本 3.0 或更低的 Linux 和 Android 设备需要 Elo 驱动程序配合 TouchPro 技术使用。如果内核版本为 3.9 或更高，则不再需要驱动程序。

此技术无需校准。

对于 ET4343L 和 ET5543L，支持 12 个同时触控。

手势支持

IntelliTouch Dual Touch 和 TouchPro 触控技术实现了多种手势，支持单点和多点触控。有关 Windows 7 和 Windows 8.1 中支持的各种手势，请访问 Microsoft 网站 <http://msdn.microsoft.com/en-us/library/dd940543>。

视频

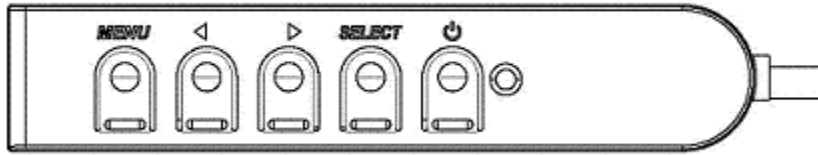
显示器的原始分辨率是指其以像素数计量的宽度和高度。一般来说，为获得最佳性能，显示器上显示的图像在计算机的输出分辨率与显示器 1920 x 1080 的原始分辨率一致时显示效果最出色。

如果计算机输出分辨率不是原始分辨率，显示器会按照其面板的原始分辨率调整视频的分辨率。这涉及了根据需要拉伸或压缩输入图像的 X 尺寸和 Y 尺寸，以适应显示器的原始分辨率。调整算法一个不可避免的副作用是，当显示器调整计算机的输出视频图像来适应显示器分辨率时，会导致失真。这种失真在近距离查看元素丰富的图像（例如，包含小字体文本的图像）时最为明显。

触摸显示器可能不需要进行视频调整即能正常工作。不过，对于模拟 VGA 视频，由于视频图形卡输出上的差异，可能需要通过 OSD 进行用户调整，以优化触摸显示器所显示图像的品质。触摸显示器将“记住”这些调整。此外，为减少针对不同视频模式定时进行调整的需要，显示器会正确地调整和显示视频行业一部分最常用的视频定时模式。有关这些预设视频模式的列表，请参考 <http://www.elotouch.com> 上该显示器的技术规格。

为了使产品保持在最佳状况下工作，请将产品使用周期限制为每 24 小时工作 18 小时：

屏幕显示 (OSD)



接有电缆的控制器上有四个 OSD 按钮。这些可用于调整各种显示参数。下面列出了这些按钮及其功能：

按钮	OSD 未显示时的功能：	OSD 显示时的功能：
Menu (菜单)	显示 OSD 主菜单	返回上一 OSD 菜单
◀	显示 OSD 亮度子菜单	增加所选参数的值/选择上一菜单项
▶	显示 OSD 对比度子菜单	减小所选参数的值/选择下一菜单项
Select (选择)	Input Select (输入选择)	选择参数进行调整/选择子菜单以进入

使用这些 OSD 按钮可控制显示在输入视频顶部的一个屏幕图形用户界面，对下列显示器参数进行直观的调整：

参数	可进行的调整
亮度	增大/减小显示器亮度。 默认值：maximum (最大)
Contrast (对比度)	增大/减小显示器对比度。 默认值：best gray-shade performance (最佳灰度性能)
Clock (时钟)	用于对面板的像素点时钟进行微调。 仅适用于 VGA 输入视频
Phase (相位)	用于对面板的像素点时钟相位进行微调。 仅适用于 VGA 输入视频
Auto Adjust (自动调整)	自动根据输入模拟 VGA 视频信号调整系统时钟，影响 H-position (水平位置)、V-position (垂直位置)、Clock (时钟) 及 Phase (相位) 菜单项。 仅适用于 VGA 输入视频
H-position (水平位置)	以单个像素为增量在显示器上水平移动图像。 默认值：centered (居中)。 仅适用于 VGA 输入视频

V-position (垂直位置)	以单个像素为增量在显示器上垂直移动图像。 默认值: centered (居中)。 <i>仅适用于 VGA 输入视频</i>
Aspect Ratio (高宽比)	在 Full Scaling (全尺寸调整) 和 Maintain Aspect Ratio (保持纵横比) 调整方法之间切换。 默认值: Full Scaling (全尺寸调整) Full Scaling (全尺寸调整) – 根据显示器的原始分辨率调整 (根据需要上调或下调) 输入视频的 X 和 Y 尺寸。 Fill To Aspect Ratio (适合高宽比) – 假定采用横向显示模式, 并且输入视频的纵横比小于 1920 x 1080, 则此调整方法会根据显示器的 Y 分辨率调整 (根据需要上调或下调) 输入视频的 Y 尺寸, 并调整 X 尺寸以保持输入视频的纵横比 (并在左右两侧用相等数量的黑条填充显示器的其余部分)。 <i>触摸屏当在 Aspect Ratio (高宽比) 选项之间切换时需要重新校准。</i>
Sharpness (清晰度)	调整所显示图像的清晰度。 默认值: 无清晰度调整 <i>仅在为非原始输入视频分辨率时适用</i>
Color Temperature (色温)	选择显示器的色温。可用色温为 9300K、7500K、6500K、5500K 和 User Defined (用户定义)。如果选择 User Defined (用户定义) 选项, 用户可以通过在 0 至 100 的刻度上分别更改 R、G 和 B 增益来更改色温。 默认值: User Defined (用户定义), R、G 和 B 都设置为 100。
OSD H-Position (OSD 水平位置)	调整显示器上 OSD 菜单的横向位置。 默认值: centered (居中)。
OSD V-Position (OSD 垂直位置)	调整显示器上 OSD 菜单的纵向位置。 默认值: centered (居中)。
OSD Timeout (OSD 超时)	调整触摸显示器在等待 OSD 按钮无活动多久后关闭 OSD。可调范围为 5 至 60 秒。 默认值: 15 seconds (15 秒)
OSD Language (OSD 语言)	选择显示的 OSD 信息所使用的语言。可用语言为: English (英语)、French (法语)、Italian (意大利语)、German (德语)、Spanish (西班牙语)、Simplified Chinese (简体中文)、Traditional Chinese (繁体中文) 和 Japanese (日语)。 默认值: English (英语)。

OSD Rotation (OSD 旋转)	选择触摸显示器的安装方向 Landscape (横向) 或 Portrait (纵向) 以与其物理方向一致。这可调整 OSD 文字的旋转 默认值: 横向
Recall Defaults (调用默认值)	选择“Recall Defaults”(调用默认值) 会恢复 OSD 可调参数和 Preset Video Mode (预设视频模式) 定时的所有出厂默认设置。 注意: 此功能不影响 OSD 语言设置。对于 4243L 设备, 语言和旋转均不受影响。
Video Source (视频源)	显示器会不断扫描 VGA、DVI 和 HDMI 连接器上的活动视频。此项调整用于选择应优先显示上述哪一个输入端口的视频。 这些选项为: VGA 优先级、HDMI (针对 ETX243L-XXWA 型号) 或 VGA 优先级、DVI 优先级 (针对 ETX243L-XXAA 型号) 默认值: HDMI (针对 ETX243L-XXWA 型号) 或 DVI 优先级 (针对 ETX243L-XXAA 型号)

通过 OSD 进行的所有触摸显示器调整在输入后即会自动记忆。通过这个功能, 您不必每次在关闭触摸显示器电源之后再接通时重新进行设置。如果电源出现故障, 触摸显示器的设置将不会恢复到出厂时的默认设置。

OSD 和电源锁定

按住“Menu”(菜单) 和“down”(下) 按钮, 保持两秒钟以启用/禁用 OSD 锁定功能。启用 OSD Locking (OSD 锁定) 时, 按 Menu (菜单)、Up (上)、Down (下) 或 Select (选择) 键中的任何一个按键对系统均不起作用。

按住“Menu”(菜单) 和“up”(上) 按钮两秒可启用/禁用 Power Locking (电源锁定) 功能。启用 Power Locking (电源锁定) 时, 按电源开关时系统无任何反应。

实时时钟功能

对于已安装 RTC 功能的触摸显示器, OSD 菜单的“Miscellaneous”(其它) 部分将有 RTC 设置。在这里您可以使用 OSD 按钮实现对其它显示器参数的调整。

参数	可用调整
夏令时	允许将时间更改一小时以适合夏令时的时间改变。
时间设置	允许以 HH:MM:SS 的 24 小时格式设置时间。可以按照 MM-DD-YYYY 格式设置日期。

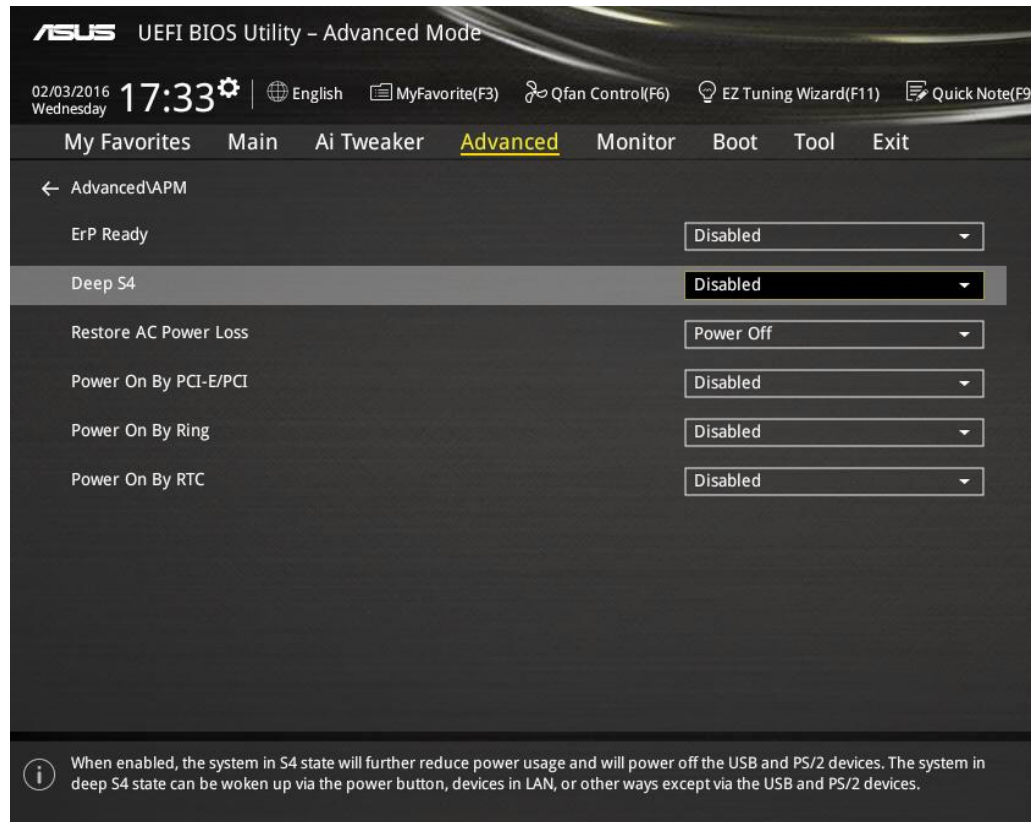
时间表	启用/禁用自动打开/关闭触摸显示器的时间表。可以 HH:MM 的 24 小时格式设置开关时间。通过使用 OSD 遥控选择每个日期，您可以安排触摸显示器打开/关闭的日期。
-----	--

温度警告

触控一体机包含温度传感器，可以监控系统温度。如果触控一体机在指定温度范围以外运行超过 30 分钟，则在 60 秒屏幕计时后会关闭。

触摸唤醒功能

当 PC 处于睡眠模式时，触摸显示器支持触摸唤醒功能。要启用它，请确保 BIOS 设置已在 S4 睡眠周期内启用 USB 支持。



对于已启用 RTC 功能的触摸显示器，请确保通过选择“Miscellaneous”（其它）再启用“Touch”（触摸）设置已在 OSD 菜单中启用了“睡眠时触摸”模式。

如果触摸唤醒仍有问题，请下载最新的 Elo 驱动程序以允许触摸显示器使用此功能。请参考第 2 节“安装触摸技术软件驱动程序”以查找下载最新触摸驱动程序的说明。

第 5 节：技术支持

如果您在使用触摸显示器过程中遇到问题，请参阅以下建议。
如果问题依旧，请联系本地经销商或 Elo Touch Solutions 客户服务部。

常见问题解决方案

问题	建议的故障排除方法
系统开机时触摸显示器无响应	检查电源线连接是否正确。
显示器的显示暗淡	使用 OSD 增大亮度。 使用 OSD 增大对比度。
显示器无显示	如果电源状态 LED 闪烁，则表示显示器或计算机模块可能处于休眠模式。按任意键/移动鼠标/触摸触摸屏，看看图像是否再次出现。 检查是否打开了信号源设备。 检查电缆连接是否未出现松动。
显示器显示“Out Of Range”（超出范围）消息	调整计算机的分辨率/定时模式，使其位于触摸显示器允许的定时范围内（有关规格，请参加网站）
显示器显示图像看起来奇怪	调整计算机的分辨率/定时模式，使其位于触摸显示器允许的定时范围内（有关规格，请参加网站） 使用 OSD 中的 Auto-Adjust（自动调整）功能
触摸功能无效	验证 PC 是否安装了最新的 Elo 驱动程序。执行随最新 Elo 驱动程序一同提供的校准例程。
OSD 按钮或电源按钮在按下时无响应	查看 OSD 锁定或电源锁定功能是否打开

技术援助

有关该设备的技术规格，请访问 www.elotouch.com/products

访问 www.elotouch.com/go/websupport 进行在线自助。

访问 www.elotouch.com/go/contactsupport 寻求技术支持。

有关世界各地的技术支持电话号码，请参阅本用户手册最后一页。

第 6 节：安全与维护

安全

为避免触电危险，请遵守所有安全注意事项，并且不要拆卸触摸显示器。这些设备不是用户可自行维修的设备。

确保安装的准备符合“技术规格”一节中所列的规定环境条件。

保养和维修

以下提示有助于使触摸显示器保持在最佳运行状态：

- 断开交流电源线后再进行清洁。
- 请使用蘸有少量温和清洁剂的干净布来清洁显示设备的外壳。
- 保持触摸显示器干燥非常重要。请勿使液体溅到触摸显示器上或溅入其内部。如果进入液体，在再次开机之前，请有资质的服务技术人员对其进行检查。
- 请勿使用可能划伤表面的布料或海绵擦拭屏幕。
- 要清洁触摸屏，请将窗户或玻璃清洁剂倒在清洁布或海绵上。不要将清洁剂直接倒在触摸屏上。请勿使用酒精（甲醇、乙醇或异丙醇）、稀释剂、苯或其它有磨蚀作用的清洁剂。
- 对于投射电容式触摸屏，移动或安装时要格外小心，以免损坏玻璃屏。



废弃电子电气产品 (WEEE) 指令



本产品不应与家庭生活垃圾一同处理，应将其送往可进行回收和重复利用的工厂进行处理。

第 7 节：法规信息

I. 电气安全信息：

必须符合制造商标签上标明的额定电压、频率和电流要求。不遵守这些限制要求而连接到非指定电源将有可能导致操作不正常、设备损坏或火灾危险。

本设备内部没有操作人员可维修的部件。本设备会产生导致安全受到威胁的危险电压。只能由有资质的服务技术人员提供服务。

如果在将设备连接到电源之前遇到有关安装方面的问题，请联系有资质的电工或厂商。

II. 辐射和抗扰性信息

美国用户注意：本设备经测试符合 FCC 法规第 15 部分对 A 类数字设备的限制。这些限制旨在针对住宅内的有害干扰提供合理防护。本设备产生、使用并传播射频能量，如果不依照指示安装和使用将有可能对无线通讯产生有害干扰。

加拿大用户注意：本设备符合加拿大工业无线电干扰规定确立的对 A 类数字设备无线电噪声辐射的限制。

欧盟用户注意：请仅使用随设备提供的电源线和互连电缆。使用随附的电源线和电缆可以保证符合下列标准所要求的电气安全性或对放射或抗扰性 CE 标志认证：

本信息技术设备 (ITE) 必须在制造商标签上标有 CE 标志，它代表该设备已经过验证符合下列指示和标准：经检测本设备符合在欧洲标准 EN 55022 B 类中指出的 EMC 指令 2004/108/EC 以及在欧洲标准 EN 60950 中指出的低电压指令 2006/95/EC 中所规定的 CE 标志的要求。

所有用户通用信息：本设备产生、使用并传播射频能量。如果不依照本手册安装和使用，该设备可能会对无线电和电视通讯造成干

扰。但不保证在任何特殊安装中由于特定场合因素不会发生此类干扰。

1) 为符合放射和抗扰性要求，用户必须遵守以下规定：

- a) 在将此数字设备与任何计算机相连时只使用随附的 I/O 电缆。
- b) 为确保合规性，请只使用由制造商提供的经认可的线缆。
- c) 用户需注意未经合规责任方明确认可而对本设备进行改造或修改的行为将可能导致用户使用本设备的授权失效。

2) 如果本设备导致无线电或电视接收或者其他设备受到干扰：

- a) 通过关闭和打开本设备验证放射源。

如果确定本设备产生干扰，请尝试使用以下一项或多项措施排除干扰：

- i) 将本数字设备从受影响的接收机移开。
- ii) 调整（转动）本数字设备与受影响的接收器的相对位置。
- iii) 调整受影响的接收器的天线。
- iv) 将本数字设备插入不同的交流电插座，使其与受影响的接收器处于不同的电路分支。
- v) 断开或移除任何本数字设备未使用的 I/O 电缆。（无终端接头的 I/O 电缆是高 RF 放射级的潜在来源。）
- vi) 仅将本数字设备插入有接地的插座。不使用交流电适配器插头。（移除或切断接地线会增加 RF 辐射级别，还会对用户产生致命的电击危险。）

如果您需要更多帮助，请联系经销商、制造商或有经验的无线电或电视技术人员。

III. 机构认证

本触摸显示器已获得或声明以下认证和标志：

- 阿根廷 S-Mark
- 澳大利亚 RCM
- 加拿大 CUL, IC
- 中国 CCC
- 欧洲 CE
- 日本 VCCI
- 韩国 KCC, e-Standby
- 墨西哥 CoC
- 俄罗斯 EAC
- 台湾 BSMI
- 美国 FCC, UL

IV. 中国 RoHS

根据中国法律（电子信息产品污染控制管理办法），以下部分列出了该产品可能包含的有毒和/或危险物质的名称和含量。
产品中有害物质的名称及含量

成分名称	有害物质					
	铅 (Pb)	汞 (Hg)	镉 (Cd)	六价铬 (Cr6+)	多溴苯酚 (PBB)	多溴二苯醚 (PBDE)
塑料零件	○	○	○	○	○	○
金属零件	X	○	○	○	○	○
线缆和组件	X	○	○	○	○	○
LCD 面板	X	○	○	○	○	○
触摸屏面板	X	○	○	○	○	○
PCBA	X	○	○	○	○	○
软件 (CD 等)	○	○	○	○	○	○

本表格依據 SJT 11364 的規定編制
○：表示该有害物质在该部件所有均质材料中的含量均在 GB/T26572 中的限制要求。
X：表示该有害物质至少在該部件的某一均質材料中的含量超出 GB/T26572 規定的限量要求。
对于标有 X 的项目，已根据 EU RoHS 采取了豁免。

标记的解释

(1). 根据 SJ/T11364-2006 要求，电子信息产品标有以下污染控制徽标。该产品的环保使用期为 10 年。该产品在下列正常工作条件下不会泄漏或变异，因此该电子信息产品的使用不会导致任何严重的环境污染、然后身体伤害或对任何资产造成破坏。

工作温度：0-40/湿度：20%-80%（无冷凝）。

存放温度：-20~60/湿度：10%~90%（无冷凝）。



(2). 鼓励和建议按照当地法律回收并重用该产品。不应随意丢弃该产品。



V. 显示器规格

电气额定值:

输入: 100 - 240VAC, 50/60Hz, 2.5A

工作条件:

温度: 0°C - 40°C

湿度: 20% 至 80% (无冷凝)

海拔高度: 0 至 3,658m

储存条件:

温度: -20°C - 60°C

湿度: 10% 至 90% (无冷凝)

海拔高度: 0 至 12,192m

第 8 节：担保

有关担保的信息，请转至 <http://www.elotouch.com/Support/warranty.asp>

www.elotouch.com

获得最新的...

- 产品信息
- 规格信息
- 即将举行的活动
- 新闻发布
- 软件驱动程序

要获得更多的 Elo 触摸解决方案深层次信息，请访问我们的网站 www.elotouch.com 或直接致电最近的办事处：

北美

电话 800-ELO-TOUCH
电话 +1-408-597-8000
Fax +1-408-597-8050
customerservice@elotouch.com

欧洲

电话 +32(0)16 70 45 00
Fax +32(01)6 70 45 49
elosales@elotouch.com

亚太地区

电话 +86(21)3329 1385
Fax +86(21)3329 1400
www.elotouch.com.cn

拉美

电话 786-923-0251
Fax 305-931-0124
EloSales.LATAM@elotouch.com
www.elotouch.com

