



用户手册

Elo Touch Solutions
Android 版 PayPoint® Plus



版权所有© 2017 Elo Touch Solutions, Inc. 保留所有权利。

未经 Elo Touch Solutions, Inc.事先书面许可，不得以任何形式或方式（包括但不限于电子、磁性、光学、化学、手动等）复制、传播、转录、在任何检索系统中存储本文的任何部分或将本文件的任何部分翻译成任何语言或计算机语言。

免责声明

本文档的内容可能随时更改，恕不另行通知。Elo Touch Solutions, Inc.及其分公司（统称为“Elo”）对本文内容不做任何声明或担保，且不承认与商品适销性或商品对任何特殊用途的适用性相关的任何默示担保。Elo 保留

修订本文件以及不时变更本文件内容的权利，恕不另行通知此类修订或更改。

商标确认

Elo、Elo (商标)、Elo Touch、Elo Touch Solutions 均为 Elo 及其分公司的商标。

目录

第 1 节: 简介	4
第 2 节: 打开包装和操作	5
第 3 节: 收据打印机	14
第 4 节: 条码扫描器	19
第 5 节: 技术支持和维护	26
第 6 节: 监管信息	29
第 7 节: 保修信息	36

第 1 节: 简介

产品说明

Elo PayPoint Plus 收银机是基于 Android 的一体式收银机，配有内置收据打印机、磁条阅读器、条码阅读器、钱箱以及可选面向顾客的显示器。除了其内置的外围设备之外，系统还配有 USB、串行和 HDMI 端口，可连接外部设备。

注意事项

遵守本用户手册中的所有警告、注意事项和维护技巧，以最大限度地延长设备使用寿命，防止用户安全风险。有关安全问题的更多信息，请参阅第 6 节。

本手册包含确保正确设置 PayPoint Plus 所需的重要信息。设置和打开 PayPoint Plus 之前，请阅读本手册，特别是“打开包装和操作”、“技术支持和维护”这两节。

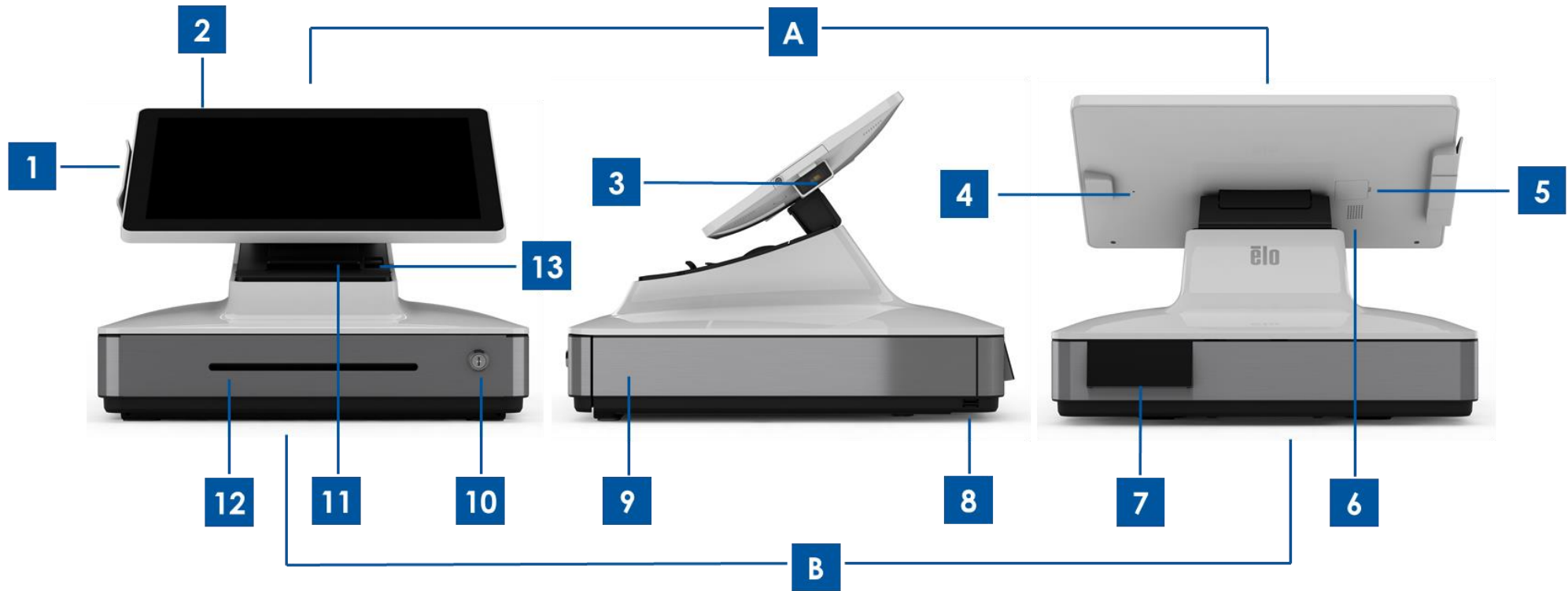
第 2 节: 打开包装和操作

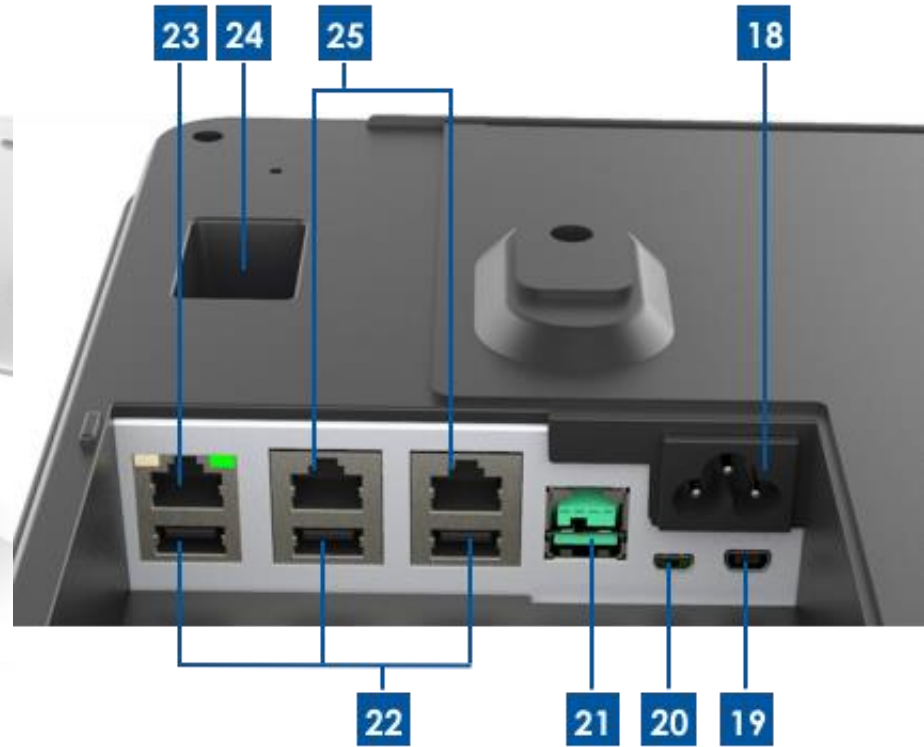
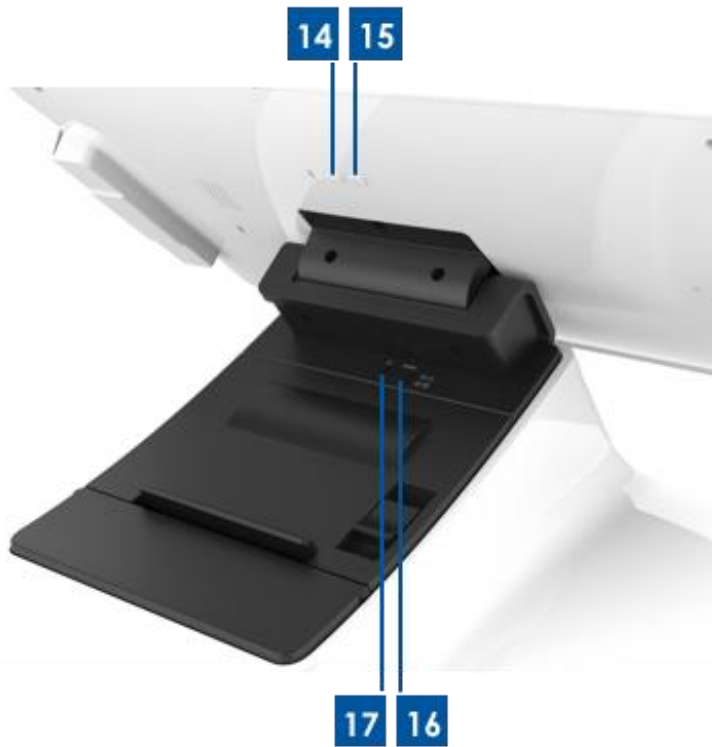
包装清单

检查包装箱包含:

- Android 版 PayPoint Plus
- 快速安装指南
- 电源线
- 1x 收据纸卷
- 2x 钱箱钥匙
- 1x RJ45 - DB9 串行线

Elo PayPoint Plus 布局





A. PayPoint Plus 显示器头

1	磁条阅读器(MSR)
2	触控一体机
3	条码扫描器
4	条码扫描器手动触发器
5	SD 卡插槽
6	扬声器

B. PayPoint Plus 底座

7	面向顾客的显示器 (仅限美国和中国部件号)	17	打印机电源按钮
8	USB 端口	18	交流电源输入
9	钱箱	19	Micro HDMI 端口
10	钱箱锁	20	Mini USB 端口
11	收据打印机	21	12V USB 端口
12	钱箱介质插槽	22	USB 端口
13	打印机头释放杆	23	以太网端口
14	电源按钮	24	RJ12 钱箱端口
15	主页按钮	25	2x RJ45 串行端口
16	打印机进纸按钮		

1. 磁条阅读器(MSR)

收银机内置了可加密的磁条阅读器。应用提供商负责对阅读器进行正确加密。

收银机面向店员时，MSR 位于收银机显示器头左侧。收银机面向顾客时，MSR 位于收银机显示器头右侧。

2. 触控一体机

收银机配有 15.6" FHD 全高清显示器，包含多点触控 TouchPro Pro-G (玻璃) PCAP 触控一体机。

3. 条码扫描器

收银机内置了可扫描一维和二维条码的条码扫描器。收银机面向店员时，条码扫描器位于收银机显示器头右侧。

4. 条码扫描器手动触发器

显示器头后面是条码扫描器的手动触发器。通过针或回形针可以操作到它。

5. SD卡插槽

拆下 SD 卡门可看到用于存储升级的 micro SD 卡插槽。

6. 扬声器

收银机的显示器头后面配有内置扬声器。

7. 面向客户的显示器(仅限北美和中国部件号)

收银机基座配有面向客户的显示器。店员结算顾客订单时，面向顾客的显示器会显示每个订单的内容。

8. USB端口(USB 2.0)

此 USB 端口可用于连接其它销售点外围设备。

9. 钱箱

收银机配有用于存放现金、硬币和支票的钱箱。

10. 钱箱锁

使用 Elo PayPoint Plus 收银机随附的钥匙对收银机进行上锁/开锁操作。钱箱上锁后，即使输入开锁命令也无法打开。

注意：该收银机配有三种唯一钥匙和锁组合之一。钥匙和锁对标记有匹配号码(001、002 或 003)。

11. 收据打印机（内置）

收银机底座上配有内置的收据打印机。

12. 钱箱介质插槽

钱箱设有插槽，可通过此插槽将支票滑入钱箱中。

13. 打印机头释放杆

拉此释放杆可释放打印机头盖。更多关于如何更换收银机打印纸的信息，请参阅本手册的“收据打印机”部分。

14. 电源按钮

收银机的显示器头后面配有电源按钮。短按可关闭 LCD 背光。长按将自动关闭 PayPoint Plus。

15. 主页按钮

有一个主页按钮可用于返回 Android 主页。在 EloView 中，如果一起按下主页和返回按钮，PayPoint Plus 将返回 EloView 主页。

16. 打印机进纸按钮

按打印机进纸按钮可在 PayPoint Plus 打印机中进纸。

17. 打印机电源按钮

按打印机电源按钮可关闭(以及重新打开)PayPoint Plus 打印机。在打印机启动/开机时按住打印机电源按钮将打印其诊断信息。

18. 交流电源输入

PayPoint Plus 配备内置电源。插接提供的交流电源线。此设备可通过 110V-240V 输出供电。

19. Micro HDMI端口

PayPoint Plus 配备内置 micro HDMI 端口，可支持用于客户显示的 Elo 监视器。

20. Mini USB端口

此 mini USB 端口可用于外设或连接用于调试用途的 PC 主机。插入 mini USB 线，从 PC 主机启用 ADB 以收集日志或下载 APK 和图像到 PayPoint Plus 设备

21. 12V电源USB端口

PayPoint Plus 具有 12V 供电的 USB 端口，可为外部 Elo 监视器提供电力(和触摸界面)。

22. USB端口

USB 端口可用于外设或支付设备。

23. 以太网端口

将 LAN 线连接到以太网端口可连接互联网。

24. RJ12钱箱端口

收银机配备有第二个钱箱端口。钱箱端口遵照 Star Micronics 针脚输出。请查阅钱箱用户手册以确定需要何种钱箱线缆。

25. 2x RJ45串行端口

收银机配备两个 RJ45 串行端口，用于连接外设或支付设备。

收银机显示器头

Elo PayPoint Plus 收银机显示器头可翻转，客户可以自行刷卡完成购买交易，并可直接在触控屏上签字授权交易。

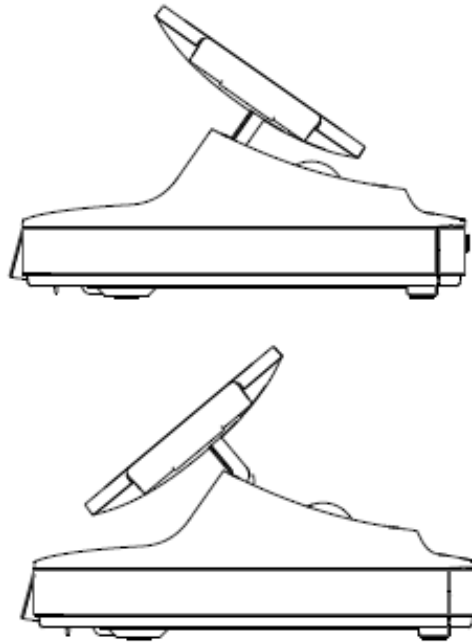


图3. Elo PayPoint Plus显示器头可翻转，并支持两种配置：
Elo PayPoint Plus收银机朝向店员侧视图（顶部）和朝向顾客侧视图（底部）

电源

按下收银机电源按钮可启动 Elo PayPoint Plus 收银机。 收银机开机时按住电源按钮可显示“关闭”选项屏幕。

如果收银机死机且没有任何响应，请按住电源按钮，直至收银机关闭。 如果无法通过电源按钮关闭收银机，则需要将电源线从壁式插座中拔下，以此关闭收银机。

Elo PayPoint Plus 收银机的电源按钮配有 LED，可指示收银机的电源状态，LED 的具体指示如下：

收银机电源状态	LED 状态
关闭（从壁式插座中拔下电源线）	关闭
关闭（已连接至壁式插座）	红色(稳定)
休眠	白色(闪烁)
开	白色(稳定)

当系统处于休眠或关闭状态时，系统耗电量最低。 有关详细的功耗规范，请参阅 Elo 网站上的技术规范，网址为：www.elotouch.com。

要使收银机退出休眠/待机模式，请按一下电源按钮。

如果计划长期闲置收银机，出于节能的考虑，请关闭 Elo PayPoint Plus 收银机。

下面的电源额定值表中列出了收银机的最大电压、频率和电流。

工作电压范围	工作频率范围	工作电流范围
100 - 240Vac	50 – 60 Hz	0.1 – 0.3 AC

占空比

每天 12 个小时

Elo 建议使用“内容管理系统”或“操作系统计划设置”和/或 EloView 命令管理占空比。这可以在收银机整个寿命期间促进节能和可靠操作。

第 3 节: 收据打印机

打印纸

收银机收据打印机利用热敏原理工作，而不是用墨。兼容 Elo PayPoint Plus 收据打印机的打印纸如下：

类型：热敏打印纸

打印纸宽度：80 mm (58 mm，已安装纸卷导板)

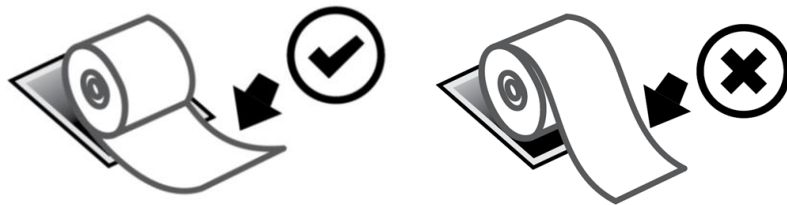
打印宽度：72mm (50.8mm，已安装纸卷导板)

卷直径(最大): 80 mm

厚度: 0.053 – 0.085 mm

要为 Elo PayPoint Plus 收银机收据打印机更换打印纸：

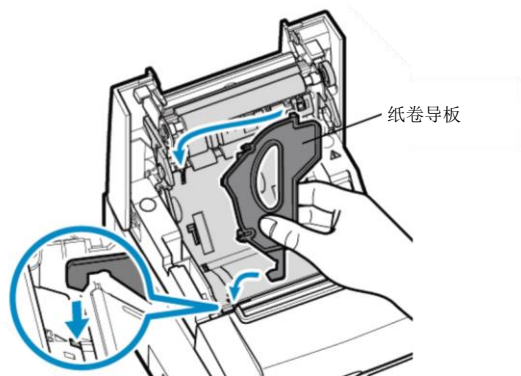
1. 请确保将收银机显示器头从收据打印机上抬起（面向顾客时）。
2. 拉收据打印机头释放杆，释放打印机头盖。
3. 提起打印机头盖。
4. 取出用完的打印机纸卷，更换新纸卷。确保打印纸的放置方向和位置正确无误，如下图所示。



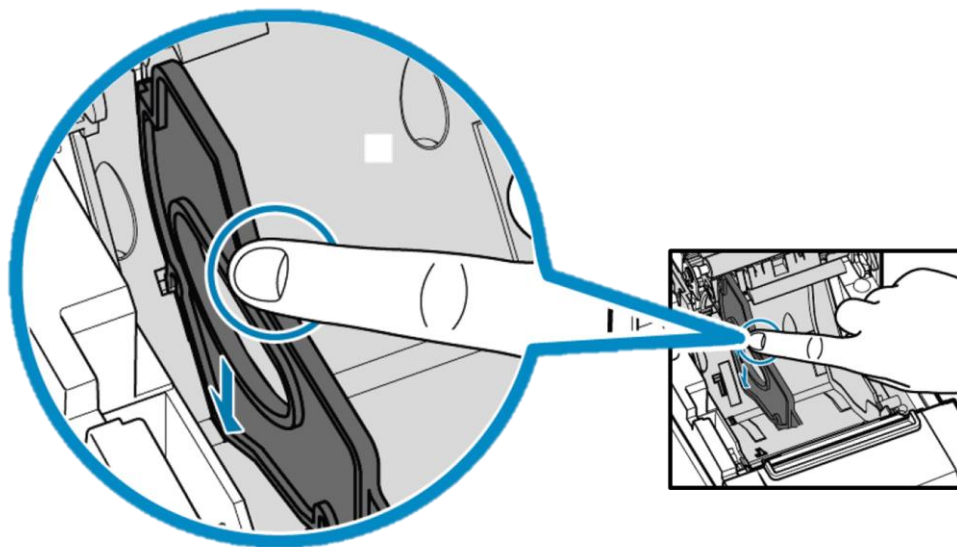
安装纸卷导板

要操作带有 58 mm 宽收据纸卷的打印机，请如下所述安装纸卷导板：

1. 沿机身凹槽插入纸卷导板
注：牢固插入到标有“△ 58”的凹槽



2. 按下纸卷导板直至其卡扣到位以将其固定好。



打印机清洁和保养

以下提示能够帮助您的 Elo PayPoint Plus 收银机收据打印机保持最佳性能：

- 请勿拉动从打印机吐出的任何打印纸。
- 请勿徒手触摸打印机纸辊或热敏头表面。如果手接触到打印机纸卷或热敏头，请按照本节后续部分的说明用酒精清洁纸辊和/或热敏头表面。

注意：加热元件沾有任何油污或油脂（例如人手上的油脂）可能会缩短热敏头的使用寿命。

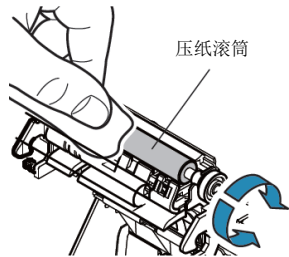
- 在执行维护前关闭打印机。

清洁 PayPoint Plus 收银机收据打印机之前，请确保将收银机显示器头从收据打印机上抬起（面向顾客时）。拉收据打印机头释放杆，释放打印机头并接近上图 4 中列出的不同打印机组件。有关清洁打印机光感应器、热敏头、纸辊的说明如下：

1. 纸辊(压纸滚筒)

建议每6个月清洁一次打印机纸辊。清洁时：

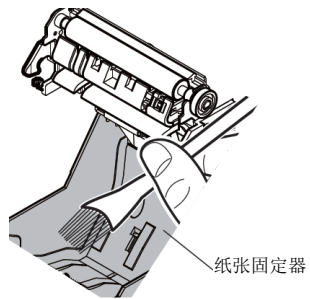
- a. 使用柔软的干布擦拭掉打印机纸辊上的杂质。
- b. 旋转清洁整个橡胶纸辊。



2. 纸张固定器及其周围区域：

建议每6个月清洁一次纸张固定器及其周围区域。清洁时：

- a. 使用尼龙刷（后类似工具）刷掉纸沫或可能集聚的其他污迹。

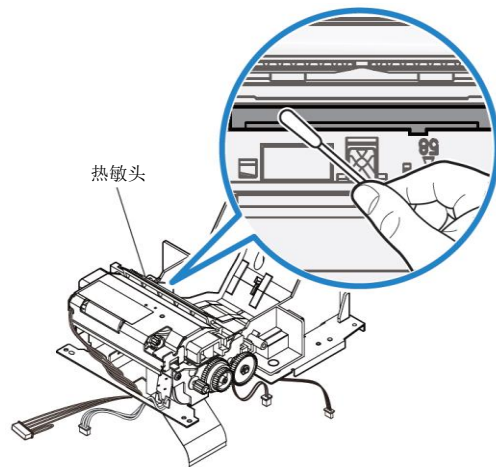


3. 热敏头

建议每6个月清洁一次热敏头。清洁时：

- a. 用棉签（或软布）蘸取异酒精（乙醇、甲醇或异丙醇）。
- b. 用棉签擦拭热敏头，擦掉热敏头上的污渍。
- c. 使用干燥的软布擦干热敏头。
- d. 让热敏头风干，然后盖上打印机头盖。

注意：打印后热敏头可能很热，不要马上就清洁。清洁热敏头时小心静电。静电可能会损坏热敏头。



清除卡纸

发生卡纸时，打开卡纸打印机门(下面浅灰色显示的轮廓)以清除卡纸。通过向上施压侧面凸条(由下面的蓝色箭头突出显示)打开卡纸打印机门。如果无法用手指力量将门开锁，可使用器械(如硬币)轻轻向侧面释放销施加向上拉力。

卸下卡纸门后，旋转旋钮以清除卡纸。清除卡纸后，装回卡纸门。



图 5. 发生卡纸时，通过向上施压侧面凸条(蓝色箭头)打开卡纸打印机门(浅灰色)

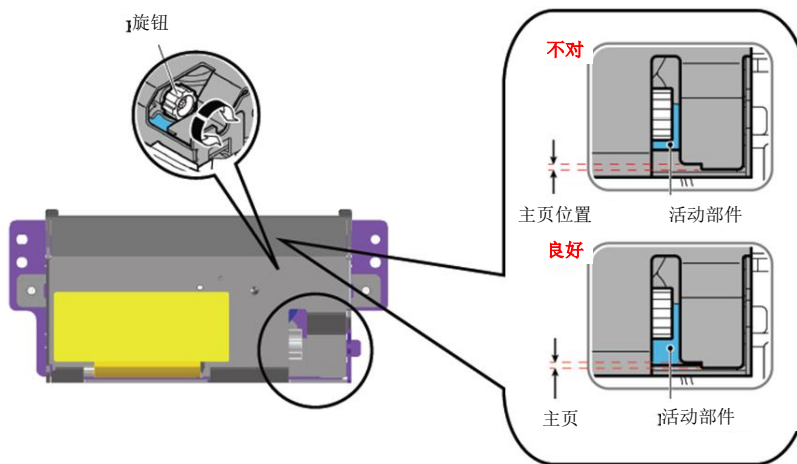


图 6. 卡纸时旋转旋钮以清除卡纸。

第 4 节: 条码扫描器

开箱即用设置

条码扫描器的开箱即用默认设置如下:

- USB VCP (虚拟 COM 端口)
- 演示模式
 - 照明一直开启
 - 在两次阅读之间, 红色瞄准器会关闭
- 最常见条码已启用
- 成功扫描时发出哔声

本节介绍如何设定条码设置和配置。

注意: 本节并非所有可用的配置都介绍。有关完整列表, 请参考 www.honeywellaidc.com 上的 N3680 用户指南。

阅读器接口

VCP 模式(虚拟 COM 端口):



这是开箱即用扫描器的默认设置。

USB 键盘模式:



USB HID 模式:



照明设置



上面设置是扫描器的默认值。白色照明灯将一直亮起。



扫描器不使用时扫描上面条码将禁用白色照明灯。

触摸器模式设置

扫描器的开箱即用默认设置将是演示模式(一直打开)。阅读器将一直扫描条码。

手动触发器模式:



扫描上面条码将启用手动触发器模式。在此模式时，在每次扫描之间需要手动激活扫描器(通过软件或硬件按钮)。

演示模式(默认设置):



音频设置

扫描器的开箱即用设置被配置为每成功扫描一个条码发出一次哔声。可根据喜好启用或禁用此哔声。

哔声禁用：



扫描上面条码将在成功扫描条码时禁用哔声。

哔声启用：



扫描上面条码将在成功扫描条码时启用哔声。

键盘国家设置

扫描器的开箱即用设置被配置为美国英语键盘

美国键盘(默认):



比利时键盘:



加拿大(法语):



捷克共和国:



法国(法语):



意大利:



日本:



英国:



附加配置

手机优化

扫描器的开箱即用设置被优化为阅读打印的条码。如果扫描器的主要应用程序是从移动设备中阅读条码，可以将阅读器配置为此用途。



重读延迟

如果应用程序有时需要重读同一条码，可调整扫描器允许此操作。阅读器被配置为在每次阅读同一条码之间有延迟以免多次扫描同一商品。需要重复条码扫描时使用更短延迟。

500ms (短延迟):



750ms (中延迟):



1 秒(长延迟):



2 秒(超长延迟):



第 5 节: 技术支持和维护

常见问题解决方案

问题	建议的故障排除方法
启动系统时，Elo PayPoint Plus 收银机不响应。	检查电源线两端是否正确连接到收银机和壁式插座上。如果收银机已正确连接至壁式插座，电源按钮LED会呈红色。 或者 - 拔下电源线，五秒后重新插上电源线，然后按电源按钮启动系统。 或者 - 如果电源按钮LED显示稳定的白光，说明系统已启动，可能是显示器或LCD背光灯存在问题。请联系Elo客服。
屏幕空白	如果电源状态 LED 指示灯闪烁，说明收银机可能处于休眠状态。按下电源按钮，使设备退出休眠状态。
收据打印机无法在收据条上打印出文字	请确保热敏收据纸在打印机中的放置方向正确无误。 注意： 只有一侧热敏纸涂有遇热可辨色的涂料。该侧必须接触打印机的热敏打印头。 更多关于如何将热敏收据纸正确放置在收据打印机的信息，请参阅本手册的“收据打印纸”章节。 或者 - 尝试重启收银机。
收据打印质量不佳	收据打印质量不佳可能是因为使用的热敏打印机质量不好。关于 Elo PayPoint Plus 收银机收据打印机推荐使用热敏打印纸的更多信息，请参阅本手册的“收据打印机”章节。
收据打印机无法正常工作	确保收据打印机已装入到打印机。 发生卡纸时，请参阅本手册的“收据打印机”章节。
MSR 无法正确读卡	MSR 被弄脏时可能无法正常工作。使用 MSR 清洁卡（可在办公用品商店购买）。
钱箱无法打开	请检查钱箱，确保钱箱未处于上锁位置。 请确保热敏收据纸在打印机中的放置方向正确无误

技术协助

技术规格

访问 www.elotouch.com/products
了解此设备的技术规格

支持

访问 www.elotouch.com/support 获得技术支持

要获取全球技术支持电话，请参见最后一页。

Elo PayPoint Plus 收银机保养和操作

以下提示能够帮助您的 Elo PayPoint Plus 收银机保持最佳性能：

- 清洁前拔掉电源线。
- 请使用柔软的棉布或超细纤维布蘸上少许中性清洁剂来清洁设备（触控屏除外）。
- 重要提示：触控一体机必须始终保持干燥。切勿溅上或溅入液体。如果溅入液体，请合格的维修技术人员检查设备，然后重启。
- 切勿使用可能划伤表面的抹布或海面擦拭触控屏。
- 将窗户或玻璃清洁剂涂在抹布上，以清洁触控屏。切勿将清洁剂直接涂抹在触控屏上。切勿使用酒精（甲醇、乙醇或异丙醇）、稀释剂、苯或其他腐蚀性清洁剂。

第 6 节: 监管信息

电子安全信息

必须满足制造商标签标出的电压、频率和电流要求。如果不遵守这些限制，连接到非指定电源，将有可能导致运行异常、设备损坏或者火灾。

本设备内部没有操作人员可维修的部件。设备产生的危险电压具有安全危害。只能由合格的维修技术人员进行维修。

将设备接上电源之前，如果对安装存有疑惑，请联系合格的电工或者制造商。

辐射和抗干扰信息

针对美国用户的 FCC 合规通知:

本设备经测试符合 FCC 标准第 15 部分。本设备的操作必须满足以下两个条件: (1) 本设备不会产生有害干扰, 以及 (2) 本设备必须能够承受任何干扰, 包括可能导致意外操作的干扰。

未经合规责任方明确认可而进行改造或修改的行为将可能导致用户丧失本设备的使用授权。

此设备已经经过测试且符合 FCC 标准第 15 部分的 A 类数字设备限制。这些限制可以当设备在商业环境中使用时合理防止有害干扰。本设备会产生、使用和辐射无线电波, 如果没有按照说明书安装和使用, 它可能对无线电通讯产生有害干扰。在居民区使用此设备可能会造成有害干扰, 这需要用户自行排除干扰。

安装和使用此设备时必须始终与人保持至少 20 cm 的距离。

针对加拿大用户的 IC 合规通知：

本设备符合加拿大工业部免许可证 RSS 标准。本设备的操作必须满足以下两个条件：

- (1) 本设备不会产生干扰，以及
- (2) 本设备必须能够承受任何干扰，包括可能导致意外操作的干扰。

Le présent appareil est conforme aux CNR d'Industrie Canada applicables aux appareils radio exempts de licence. L'exploitation est autorisée aux deux conditions suivantes :

- (1) l'appareil ne doit pas produire de brouillage, et
- (2) l'utilisateur de l'appareil doit accepter tout brouillage radioélectrique subi, même si le brouillage est susceptible d'en compromettre le fonctionnement."

安装和使用此设备时必须始终与人保持至少 20 cm 的距离。

针对欧盟用户的通知：

只能使用设备随附的电源线和连接线。根据以下标准的要求，更换随附电源线和连接线可能降低电气安全性或者辐射或抗干扰的 CE 标志认证：

此信息技术设备（ITE）的制造商标签必须印有 CE 标志，此标志表示设备已经经过测试且满足以下指令和标准：根据欧洲标准 EN 55032 A 类规定的 EMC 指令 2014/30/EU 和欧洲标准 EN 60950-1 规定的低电压指令 2014/35/EU 的要求，此设备经过测试且满足 CE 标志要求。

致所有用户的通用信息：

此设备会产生、使用和辐射无线电波。如果没有按照本用户指南安装和使用，它可能对无线电和电视通讯产生干扰。但是，由于现场情况不同，无法保证在任何特殊安装过程中不会产生干扰。

1. 为了满足辐射和抗干扰要求，用户必须遵循以下内容：
 - a. 仅使用附带的 I/O 电缆将本数字设备与任何计算机连接。
 - b. 为了满足要求，只使用制造商认可的电源线。
 - c. 用户必须注意：未经合规责任方明确认可而对本设备进行改造或修改的行为将可能导致用户使用本设备的授权失效。

2. 如果设备有干扰无线电或电视接收或者其他任何设备的现象:

- a. 开关设备确认设备是否为辐射源。如果确定设备正在干扰, 请采用以下一种或几种措施消除干扰:
 - i. 将数字设备搬离受影响接收器。
 - ii. 参照受影响接收器重新放置(转动)数字设备。
 - iii. 调整受影响接收器的天线的方向。
 - iv. 将数字设备的插头插入另一 AC 插座中, 这样, 数字设备和接收器处于不同的分支电路中。
 - v. 断开并拆下数字设备不用的所有 I/O 线。(未连接的 I/O 线可能产生较高的射频辐射。)
 - vi. 只能将数字设备的插头插入接地插座中。切勿使用 AC 适配器插头。(拆下或切下地线可能升高射频辐射水平并导致用户面临致命的电击危险。)

如果需要其他帮助, 请咨询零售商、生产商或者经验丰富的无线电或电视技术人员。

无线电设备指令

Elo 特此声明无线电设备类型的 PayPoint Plus 符合 2014/53/EU 指令。EU Declaration of Conformity(欧盟符合性声明)位于以下网址: www.elotouch.com

本设备只适用在室内使用。

	AT	BE	BG	HR	CY	CZ	DK
	EE	FI	FR	DE	EL	HU	IE
	IT	LV	LT	LU	MT	NL	PL
	PT	RO	SK	SI	ES	SE	UK

本设备限制在室内使用

操作频率和射频功率如下:

- WLAN 802.11b/g/n/a
 - 2400 - 2483.5MHz < 17 dBm EIRP
 - 5150 - 5250MHz < 18 dBm EIRP
- BT 2400-2483.5MHz < 11 dBm EIRP

ECC/DEC/(04)08:

由于卫星服务的保护要求, 仅限于在室内使用 5 150-5 350 MHz 频段

认证机构

本外设已经获得以下认证和标志：

- US FCC
- Canada IC
- EU CE
- 美国和加拿大 UL/cUL
- 国际 CB
- MIC(日本)
- VCCI(日本)
- CCC(中国)
- SRRC(中国)
- 澳大利亚 RCM

中国 RoHS (China RoHS)

根据中国法律《电器电子产品有害物质限制使用管理办法》，以下部分列出了产品中可能包含的有害物质的名称和含量。

中国电子电气产品环境信息

触控一体机	有害物质					
	铅 (Pb)	汞 (Hg)	镉 (Cd)	六价铬 (Cr(VI))	多溴联 苯 (PBB)	多溴二苯 醚 (PBDE)
电缆组件	X	○	○	○	○	○
玻璃外罩	X	○	○	○	○	○
液晶面板	X	○	○	○	○	○
金属框架	X	○	○	○	○	○
塑胶盖	○	○	○	○	○	○
印制线路板	X	○	○	○	○	○

本表格依据 SJ/T 11364 的规定编制。

○: 表示该有害物质在该部件所有均质材料中的含量均在 GB/T 26572 规定的限量要求以下。

X: 表示该有害物质至少在该部件的某一均质材料中的含量超出 GB/T 26572 规定的限量要求。

标志说明

根据 SJ/T11364 的要求, 电子信息产品标有以下污染控制标识。此产品在 10 年内不会对环境产生影响。



电源规格

电气额定值

输入	100 - 240VAC
----	--------------

工作条件

温度	0°C - 40°C
湿度	20%到 80%（无凝露）

存放条件

温度	-20°C - 50°C
湿度	10%到 95%（无凝露）

报废电气及电子设备指令 (WEEE)



此产品不能当作生活垃圾处理。它应收容至回收厂内。

Elo 已经在全球某些地区设立回收站。有关这些回收站的路线信息，请访问 www.elotouch.com/e-waste-recycling-program/。

注意：

如果更换的电池类型不正确，可能发生爆炸。

在电量用尽后，请根据当地法律和规定处理电池。

第 7 节: 保修信息

欲了解保修信息, 请访问 <http://support.elotouch.com/warranty/>

www.elotouch.com

访问我们的网站获得最新

- 产品信息
- 说明书
- 活动预告
- 新闻稿
- 软件驱动

欲了解 Elo touch solutions 的产品范围的更多信息，请访问我们的网站 www.elotouch.com，或者致电离您最近的办公室。

北美洲

电话 +1 408 597 8000
传真 +1 408 597 8001
elosales.na@elotouch.com

欧洲

电话 +32 (0)16 70 45 00
传真 +32 (0)16 70 45 49
elosales@elotouch.com

亚太地区

电话 +86 (21) 3329 1385
传真 +86 (21) 3329 1400
www.elotouch.com.cn

拉丁美洲

电话 +52 55 2281-69581
elosales.latam@elotouch.com

