



## ユーザーマニュアル

---

### **Elo Touch Solutions** PayPoint Android™ Rev. B



本書のいかなる部分も、Elo Touch Solutions, Inc. の書面による事前の許可なく、いかなる形式・手段（電子的、磁氣的、光学的、化学的、手動的、その他の手段を含む）によっても、複製、送信、複写、検索システムへの記録、またはいかなる言語あるいはコンピュータ言語への変換も行うことはできません。

#### 免責事項

本書の内容は、将来予告なく変更されることがあります。Elo Touch Solutions, Inc. およびその関係会社（「Elo」と総称します）は、本書の内容に関して何らの表明も保証もいたしません。特に、本製品の商品性および特定目的への適合性について、いかなる暗示的保証もいたしません。Elo は、他者に対する事前通知の義務を負うことなく、適宜、本書の内容を改定・変更する権利を有しています。

#### 商標について

AccuTouch、CarrollTouch、Elo、Elo (ロゴ)、Elo Touch、Elo Touch Solutions、Elo TouchSystems、IntelliTouch、iTouch、SecureTouch、TouchTools、および VuPoint は、Elo およびその関係会社の登録商標です。Windows は、Microsoft Corporation の商標です。

Android は、Google LLC の商標です。

# 目次

|                              |    |
|------------------------------|----|
| 第 1 章: はじめに .....            | 4  |
| 第 2 章: PayPoint の開封と操作 ..... | 5  |
| 第 3 章: 技術サポートとメンテナンス .....   | 12 |
| 第 4 章: 安全上のご注意 .....         | 19 |
| 第 5 章: 規制情報 .....            | 20 |
| 第 6 章: 保証内容 .....            | 21 |

# 第 1 章:はじめに

## 製品説明

Elo PayPoint レジスターは、内蔵レシートプリンター、磁気ストライプリーダー、バーコードリーダー、キャッシュドロワ、カスタムディスプレイを装備した Android ベースのオールインワンキャッシュレジスターです。内蔵の周辺機器に加えて、システムには、USB ポートがあり、外部 USB デバイスの接続が可能です。

## 注意事項

本ユーザーマニュアルで推奨されるすべての警告、注意事項およびメンテナンスに従うことで、ご利用の装置の寿命を最大化し、ユーザーの安全に対するリスクを避けることができます。安全性に関する詳細情報については、6 章を参照してください。

このマニュアルには、スキャナーの正しいセットアップを行うための重要な情報が記載されています。特に、設置、構成、操作の章を注意してお読みの上、スキャナーをセットアップして電源を入れてください。

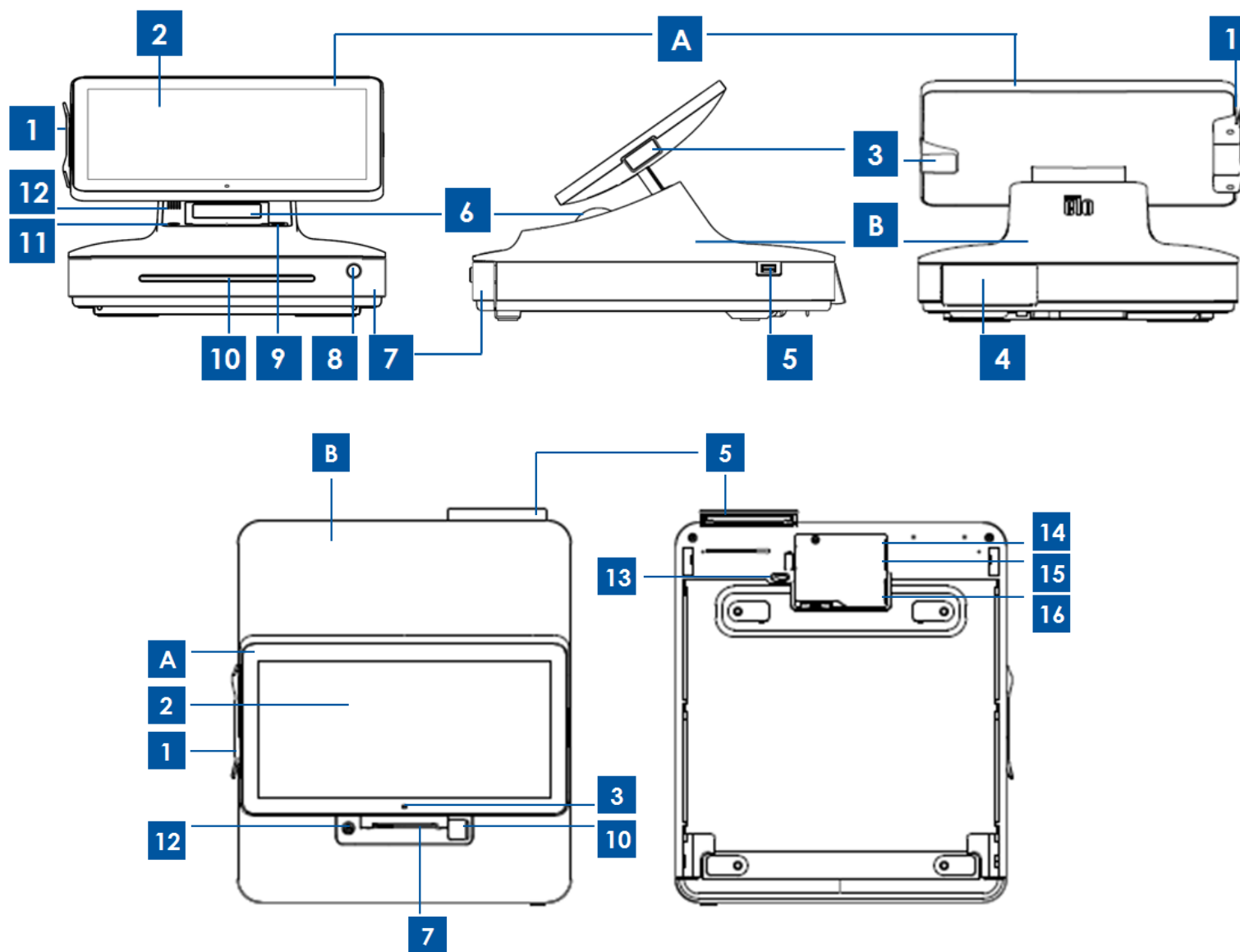
# 第 2 章: PayPoint の開封と操作

## 同梱品

ボックスに以下が含まれていることを確認します:

- PayPoint Android 装置
- クイックインストールガイド
- PayPoint 電源ケーブル (色が PayPoint 装置に一致する必要があります)
- レシート用ロール紙 2 式
- キャッシュドロワキー 2 式

## Elo PayPoint レジスターのレイアウト



| A. レジスターディスプレイヘッド |             |    |                |
|-------------------|-------------|----|----------------|
| 1                 | MSR         | 2  | メインディスプレイ      |
| 3                 | バーコードスキャナー  |    |                |
| B. レジスターベース       |             |    |                |
| 4                 | カスタマディスプレイ  | 5  | USB 2.0 ポート    |
| 6                 | レシートプリンター   | 7  | キャッシュドロワ       |
| 8                 | キャッシュドロワロック | 9  | プリンタードアリリースボタン |
| 10                | 確認/メディアスロット | 11 | レシートプリンター      |
| 12                | スピーカー       | 13 | キャッシュドロワリリース   |
| 14                | イーサネットポート   | 15 | ミニ USB 2.0 ポート |
| 16                | 電源ポート       | -  | -              |

## レジスターディスプレイヘッド

Elo PayPoint レジスターディスプレイヘッドは、顧客が支払いカードを自己スワイプすることにより購入取引を完了したり、タッチスクリーンに直接サインすることにより取引を承認したりできるように、裏返すことができます。

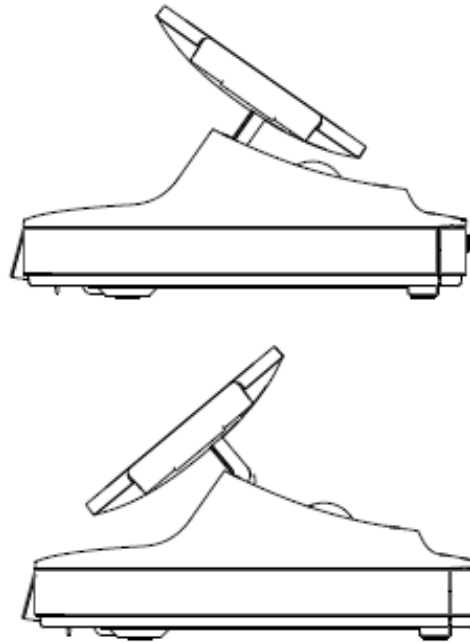


図 3. Elo PayPoint ディスプレイヘッドは反転可能で、2 つの構成をサポートしています:  
Elo PayPoint レジスターのレジ係の視点 (上) および顧客の視点 (下)

## 1. 磁気ストライプリーダー (MSR)

このレジスターには、暗号化可能な磁気ストライプリーダーが内蔵されています。アプリケーションプロバイダーは、このリーダーを正しく暗号化する責任を負います。

レジスターが店員に向いている場合、MSR は、レジスターディスプレイヘッドの左側にあります。レジスターが顧客に向いている場合、MSR は、レジスターディスプレイヘッドの右側にあります。

## 2. タッチスクリーン

Elo PayPoint レジスターには、マルチタッチタッチスクリーンが装備されています。

## 3. バーコードスキャナー

このレジスターには、1 次元バーコードをスキャンするバーコードスキャナーが組み込まれています。レジスターがレジ係に向いている場合、バーコードスキャナーは、レジスターディスプレイヘッドの右側にあります。



## 4. カスタマディスプレイ

レジスターベースには、カスタマディスプレイが装備されています。レジ係が顧客注文をレジに記録すると、カスタマディスプレイに各注文が表示されます。

## 5. USB ポート (USB 2.0)

この USB ポートは、モバイルデバイスの充電に使用できます。

注: PCI コンプライアンスに準拠し、セキュリティ侵害を防ぐために、この USB ポートは、レジスターを他の USB デバイス (マウス、キーボード、ストレージデバイスなど) に接続するためにアクセスできません

## 6. レシートプリンター (内蔵)

レジスターには、レジスターベース上に位置するレシートプリンターが内蔵されています。

## 7. キャッシュドロワ

レジスターには、現金、硬貨、小切手を保管するためのキャッシュドロワが装備されています。

## 8. キャッシュドロワロック

Elo PayPoint レジスターに付属のキーを使って、キャッシュレジスターをロック/ロック解除します。キャッシュドロワがロックされている場合、キャッシュドロワは、指示されても開きません。

## 9. プリンターヘッドリリースボタン

このリリースボタンを押して、プリンターのヘッドカバーを外します。レジスターでプリンター用紙を交換する方法の詳細については、8 章の「プリンターの保守」のセクションを参照してください。

## 10. コンパートメントスロットの確認

キャッシュドロワは、キャッシュドロワ内に小切手を滑り込ませるためのスロットを備えています。

## 11. プリンターフィードボタン

PayPoint プリンターで用紙を給紙するには、プリンターフィードボタンを押します。

## 12. スピーカー (内蔵)

レジスターには、内蔵スピーカーが装備されています。

## 13. キャッシュドロワ手動リリースラッチ

レジスターベースの下部にあるラッチを使用して、キャッシュドロワを手動で開くことができます。

## 14. USB ポート

この USB ポートは、モバイルデバイスの充電に使用できます。

注: PCI コンプライアンスに準拠し、セキュリティ侵害を防ぐために、この USB ポートは、レジスターを他の USB デバイスに接続するためにアクセスできません

## 15. イーサネット (LAN) ポート

このポートを使用して、イーサネット RJ-45 ケーブルを経由して、レジスターをネットワークに接続します。

## 16. 電源ポート

レジスターに給電するには、電源ケーブルの一方の端をレジスターの電源ポートに接続し、もう一方の端をコンセントに接続します。

## 電源

レジスターの電源ボタンを押して、Elo PayPoint レジスターをオンに切り替えます。レジスターがオンのとき、電源ボタンを長押しすると、シャットダウンオプション画面が表示されます。

レジスターがフリーズして応答しない場合は、レジスターがオフになるまで、電源ボタンを押し続けます。レジスターが電源ボタンでオフにならない場合は、電源コードをコンセントから外して、レジスターの電源を切る必要があります。

Elo PayPoint レジスターの電源ボタンには、次のようにレジスターの電源ステータスを示す LED が装備されています：

| レジスターの電源ステータス         | LED ステータス |
|-----------------------|-----------|
| オフ (コンセントから切り離されています) | オフ        |
| オフ (コンセントに接続されています)   | 赤         |
| スリープ                  | 赤         |
| オン                    | 白色        |

システムが SLEEP(スリープ)および OFF(オフ)モードの時はシステムの電力消費量が低くなります。電力消費の仕様詳細については、Elo ウェブサイト (<http://www.elotouch.com>) の技術仕様を参照してください。

レジスターをスリープ/スタンバイモードから解除するには、電源ボタンを 1 回押します。

長時間使用しない場合は、Elo PayPoint レジスターの電源をオフにして電力を節約してください。

レジスターの最大電圧、周波数および電流は、以下の電源定格表に記載されています：

|                    | 動作電圧範囲         | 動作周波数範囲    | 動作電流範囲         |
|--------------------|----------------|------------|----------------|
| Elo PayPoint レジスター | AC 100 ~ 240 V | 50 – 60 Hz | AC 0.1 ~ 0.3 A |

## 第 3 章: 技術サポートとメンテナンス

Elo PayPoint レジスターの使用方法と操作方法に関する情報とガイダンスは、本ユーザーマニュアルに記載されています。

### 一般的な問題の解決策

| 問題  | 推奨されるトラブルシューティング  |
|---|---|
| システムの電源をオンに切り替えたとき、Elo PayPoint レジスターが応答しません。 | <p>電源ケーブルがレジスターとコンセントの両方に正しく接続されていることを確認してください。レジスターがコンセントに正しく接続されている場合、電源ボタン LED が赤色に点灯します。</p> <p>または</p> <p>電源ケーブルを外し、5 秒後に再接続し、電源ボタンを押してシステムの電源をオンに切り替えます。</p> <p>または</p> <p>電源ボタンの LED が白色に点灯し、システムがオンであることを示している場合は、ディスプレイまたは LCD バックライトに障害が発生している場合があります。Elo カスタマーサービスにお問い合わせください。</p> |
| 画面に何も表示されません                                  | <p>電源ボタンの LED が点滅している場合、レジスターがスリープモードになっている可能性があります。電源ボタンを押して、装置をスリープモードから解除します。</p>  |

|                                       |   |
|---------------------------------------|---|
| <p>レシートプリンターは、レシート用紙にテキストを印刷しません</p>  | <p>感熱レシート用紙が正しい向きでプリンターに取り付けられていることを確認してください。</p> <p>注: 感熱紙の一方の面のみが、加熱されると変色する染料で被覆されています。これが、プリンターサーマルヘッドに接触する必要があります。</p> <p>レシートプリンターに感熱レシート用紙を正しく取り付ける方法の詳細については、8 章を参照してください。</p> <p>または</p> <p>レジスターを再起動してください。</p> |
| <p>レシートの印刷品質が不良です</p>                 | <p>レシートの印刷品質が悪い場合は、品質の低い感熱紙を使用している可能性があります。Elo PayPoint レジスターレシートプリンターの推奨感熱紙の詳細については、8 章を参照してください。</p>  |
| <p>レシートプリンターは、それが想定されているときに動作しません</p> | <p>レシートヘッドリリースボタンを押し、レシートプリンターのヘッドカバーを持ち上げ、紙詰まりがないことを確認します。紙詰まりを解消します。</p>  |
| <p>MSR がカードを正しく読み取りません</p>            | <p>汚れている場合、MSR は正しく機能しない可能性があります。MSR クリーニングカード (一部のオフィス用品店で購入可能) を使用してください。</p>   |
| <p>キャッシュドロウが開きません</p>                 | <p>キャッシュドロウロックがロック位置にないことを確認してください。</p> <p>または</p> <p>キャッシュドロウ手動リリースラッチを使用して、ドロウを開いてください。</p>   |

## 技術的なサポート

### 技術仕様

本機器の技術仕様については、  
[www.elotouch.com/products](http://www.elotouch.com/products)  
をご覧ください。

### オンラインセルフヘルプ

オンラインのセルフヘルプについては、  
[www.elotouch.com/go/websupport](http://www.elotouch.com/go/websupport)  
をご覧ください

### 技術サポート

技術サポートについては、  
[www.elotouch.com/go/contactsupport](http://www.elotouch.com/go/contactsupport)  
をご覧ください。

世界各地の技術サポートの電話番号については、本マニュアルの最後のページを参照してください。

## Elo PayPoint レジスターの日常のメンテナンスについてのご注意

Elo PayPoint レジスターの最適なパフォーマンスを保つ上で役立つヒントを以下に示します:

- 清掃する前に電源ケーブルを取り外します。
- 装置 (タッチスクリーンを除く) を清掃する場合は、中性洗剤を少量含ませた柔らかい綿またはマイクロファイバ製の布を使用します。
- 装置を乾燥した状態に保つことが重要です。装置の上または中に液体が入らないようにしてください。液体が内部に入ってしまった場合、電源を入れなおす前に、正規保守技術者による装置の点検が必要です。
- 画面は、布やスポンジでふかないでください。表面に傷をつけるおそれがあります。
- タッチスクリーンを清掃するときは、窓クリーナーまたはガラスクリーナーを適用した清潔な布を使用します。クリーナーを直接タッチスクリーンに噴霧したりかけたりしないでください。アルコール (メチル、エチルまたはイソプロピル)、シンナー、ベンジンまたは研磨洗浄剤を使用しないでください。

## プリンターの保守

### プリンター用紙の交換

レジスターレシートプリンターは、インクではなく熱を使って動作します。Elo PayPoint レシートプリンターと互換性のあるプリンター用紙は次のとおりです:

タイプ: 感熱紙 (2 ¼ インチ x 80 フィート)

紙幅: 2 ¼ インチ (58 mm)

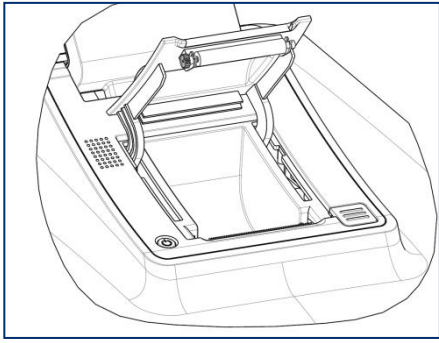
ロール紙直径: 1 7/8 インチ (50 mm) (最大)

用紙長さ: 80 フィート (24.4 m)

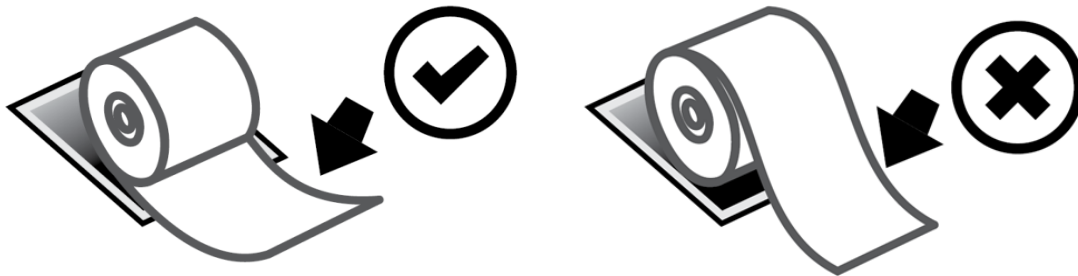
印刷幅: 48 mm

Elo PayPoint レジスターレシートプリンターの用紙を交換するには:

1. レジスターディスプレイヘッドがレシートプリンターから離れて反転していることを確認します (顧客の視点で)。
2. レシートプリンターヘッドリリースボタンを押して、プリンターヘッドカバーを外します。
3. プリンターヘッドカバーを持ち上げます。



4. 使用済みのプリンター用紙のロールを取り出し、新しいプリンター用紙のロールに交換します。下図のように、用紙が正しい向きに置かれていることを確認します。





## プリンターの清掃とお手入れ

Elo PayPoint レジスターレシートプリンターの最適なパフォーマンスを保つ上で役立つヒントを以下に示します：

- プリンターから排出された用紙を引っ張らないでください。
- プリンターローラーまたはサーマルヘッドの表面を素手で触らないでください。プリンターローラーまたはサーマルヘッドとの間に手で接触した場合は、この章の後半部分で指定されているように、ローラーおよび/またはサーマルヘッドの表面をアルコールで清掃してください。

注：油またはグリース（例えば、手の油）で発熱体を汚染すると、サーマルヘッドの寿命が短くなる可能性があります。

- レシートプリンターがプリンターにインストールされていない場合は、印刷しないでください。

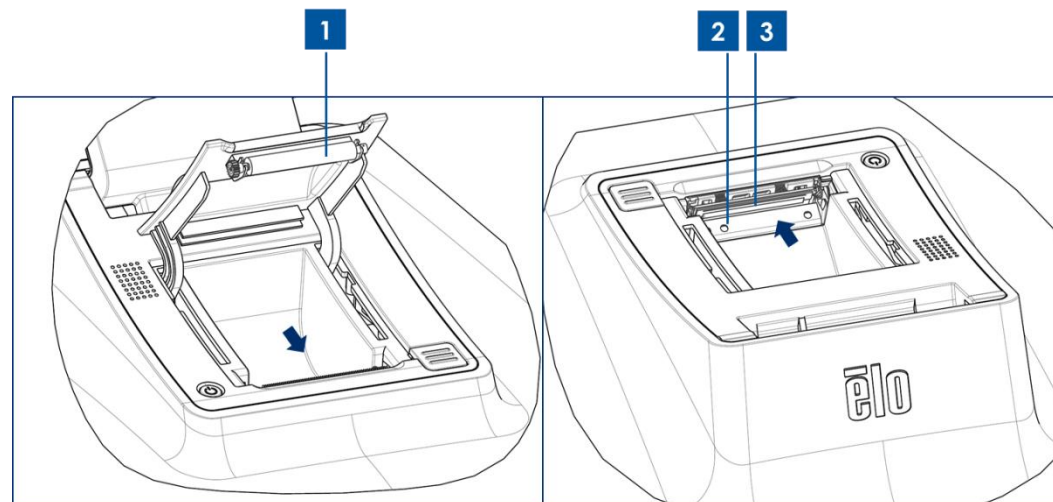


図 4. プリンターヘッドカバーが開いているときのレシートプリンターの図（左）。レシートプリンターの図（矢印で視点を表示）。

PayPoint レジスターレシートプリンターを清掃する前に、レジスターディスプレイヘッドが、レシートプリンターから離れていることを確認してください（顧客の視点で）。レシートプリンターヘッドリリースボタンを押し、プリンターヘッドカバーを外して、上記の図 4 に記載されているさまざまなプリンターコンポーネントにアクセスします。プリンターのフォトセンサー、サーマルヘッド、およびローラーを清掃する方法に関するガイダンスは、次のとおりです：

### 1. ローラー

プリンターローラーを月に 1 回清掃することをお勧めします。これを行うには:

- a. イソプロピルアルコールで布を湿らせます。
- b. アルコールで湿らせた布で、プリンターローラーの汚れを拭き取ります。
- c. 乾いた柔らかい布でローラーを拭きます。
- d. ローラーが乾くまで待機し、プリンターヘッドカバーを閉じます。

## 2. フォトセンサー:

プリンターのフォトセンサーを月に 1 回清掃することをお勧めします。これを行うには:

- a. ナイロンブラシ (またはそれに相当するもの) を使って、フォトセンサーに蓄積した紙粉やその他の残留物を掃き出します。

## 3. サーマルヘッド

プリンターのサーマルヘッドを月に 1 回清掃することをお勧めします。これを行うには:

- a. イソプロピルアルコールで湿らせた綿棒を使用します。
- b. サーマルヘッドを綿棒で拭いて、サーマルヘッドの汚れを取り除きます。
- c. 乾いた柔らかい布でサーマルヘッドを拭きます。
- d. サーマルヘッドが乾くまで待機し、プリンターヘッドカバーを閉じます。

## 第 4 章：安全上のご注意

### 廃電気電子機器指令 (WEEE)



本製品を一般家庭廃棄物として廃棄しないでください。本製品は、回収・再利用の可能な施設で廃棄されなければなりません。

■ Elo では、世界の特定の地域においてリサイクルについての取り決めに整備しています。これらの取り決めについては、[www.elotouch.com/e-waste-recycling-program/](http://www.elotouch.com/e-waste-recycling-program/) をご覧ください。

# 第 5 章:規制情報

## 電気保安に関する情報

メーカーのラベルに記載された電圧、周波数、および電流の要件を必ず順守してください。ここに指定されたものとは異なる電源に接続した場合、非正常動作、装置への損傷、火災の危険性などが生じる可能性があります。

この装置の内部には、お客様による保守が可能な部品はありません。この装置内部には、高圧になる危険な部分があります。この装置の保守を行うことができるのは、正規保守技術者のみです。

設置について疑問点がある場合は、装置を主電力につなぐ前に、地域の正規電気技術者またはメーカーにお問い合わせください。

## 電磁波放射および電磁波耐性に関する情報

米国の利用者に対する通知: 本装置は、FCC 規則の Part 15 に記載されている Class A デジタル装置の制限に準拠していることをテストおよび確認済みです。これらの制限は、住宅地域で装置を使用したときに干渉を防止するための適切な保護を規定しています。指示に従って本装置を取り付け、使用しなかった場合、高周波 (RF) エネルギーを発生・使用し、外部に放射することがあり、無線通信に有害な混信を招く恐れがあります。

カナダの利用者に対する通知: 本装置は、カナダ通信省により定められたデジタル装置によるラジオ雑音放射に関する Class A の制限に準拠しています。

欧州連合の利用者に対する通知: 本装置に付属の電源コードおよび相互接続ケーブルのみを使用してください。付属のコード類およびケーブル類を使用せず別のもので代用した場合、以下の標準規格で要求される、電磁波放射/電磁波耐性に関する電気保安または CE マークへの適合が無効になる場合があります。

この情報処理装置 (ITE) はメーカーのラベルに CE マークを貼付するように義務付けられており、このマークは下記の指示および基準に従って検査されたことを意味します。本装置は、欧州規格 EN 55032 Class A の EMC 指令 2014/30/EU、および欧州規格 EN 60950-1 の低電圧指令 2014/35/EU に定められた CE マークの認定要件を満たすことがテスト済みです。

すべての利用者に対する一般情報: 本装置は、高周波 (RF) エネルギーを生成、使用し、放射する可能性があります。本マニュアルに従って設置・使用しないと、ラジオやテレビへの干渉の原因となる場合があります。ただし、特定の設置条件において設置場所固有の要因による干渉が起きないことを保証するものではありません。

1. 電磁波放射および電磁波耐性に関する要件を満たすため、以下のことを順守してください。
  - a. 付属の I/O ケーブルのみを使用して、本デジタル装置をコンピュータに接続する。
  - b. 要件を順守するために、メーカー指定の電源コードのみを使用してください。
  - c. 順守の責任を負う当事者により明示的に承認されていない変更または改造を装置に加えると、本装置を操作するユーザーの権利が無効になることがあり得ることに注意を払う。
  
2. ラジオやテレビまたはその他の装置の受信状態への干渉が本装置によるものと思われた場合は、以下のことを行ってください。
  - a. 本装置の電源を切ってから、再度電源を入れて、干渉の原因であるかどうかを確認する。干渉がこの装置による影響と思われれば、次の対処方法を組み合わせて干渉を防止してください。
    - i. 本デジタル装置と、影響を受けている装置の距離を離してみる。
    - ii. 本デジタル装置と、影響を受けている装置の位置や向きを変えてみる。
    - iii. 影響を受けている装置の受信アンテナの向きを変えてみる。
    - iv. 本デジタル装置の電源プラグを別の AC コンセントに差し、本デジタル装置と受信装置を別々の分岐回路に配置してみる。
    - v. 本デジタル装置が使用していない入出力ケーブルがあればすべて取り外してみる。(終端処理されていない入出力ケーブルは、高 RF 放射レベルの潜在的な発生源です。)
    - vi. 本デジタル装置の電源プラグを、接地極付のコンセントのみに差ししてみる。AC アダプタープラグを使用しない。(コードの直列接地を取り除くかあるいは切断すると、RF 放射レベルが増加する場合があります、利用者にとって致命的感電の危険性を呈する場合があります。)

それでもまだ問題が解決しない場合は、取り扱い店、メーカー、またはラジオやテレビの専門技術者にお問い合わせください。

## 代理店認定

以下の認定およびマークが、この周辺装置に対して発行または宣言されています：

- FCC/IC
  - CE
  - UL/cUL/CB
  - 中国 CCC
  - 中国 SRRC
- 屋内使用の場合は、5150 ~ 5350 MHz
  - 屋内/屋外使用の場合は、5470 ~ 5725 MHz

赤：

- Elo は、無線装置タイプ PayPoint が、指令 2014/53/EU に準拠していることを宣言します。
- EU 適合宣言の全文は、次のインターネットアドレスで入手できます：[www.elotouch.com](http://www.elotouch.com)

### マークの説明

SJ/T11364 要件に従い、電気および電子製品には、以下の汚染規制管理規則ロゴが付けられます。

環境に優しい本製品使用期間は 10 年です。本製品は、以下に示す通常動作環境では漏出や変異はありません。したがって、この電子情報製品を使用した結果、深刻な環境汚染、身体傷害、あるいは資産に対する損害などが発生することは一切ありません。



動作温度：以下の図を参照してください

保管温度：以下の図を参照してください

地域の法律に従って製品の梱包をリサイクルおよび再使用することが奨励・推奨されます。



# 電源仕様

## 電気定格

---

|    |         |
|----|---------|
| 入力 | 120 VAC |
|----|---------|

---

## 動作条件

---

|    |            |
|----|------------|
| 温度 | 0°C ~ 40°C |
|----|------------|

|    |                  |
|----|------------------|
| 湿度 | 20% ~ 80% (結露なし) |
|----|------------------|

---

## 保管条件

---

|    |              |
|----|--------------|
| 温度 | -20°C ~ 50°C |
|----|--------------|

|    |                  |
|----|------------------|
| 湿度 | 10% ~ 95% (結露なし) |
|----|------------------|

## 第 6 章:保証内容

保証内容については、<http://support.elotouch.com/warranty/> をご覧ください



## 註記

# www.elotouch.com

最新情報については、当社ウェブサイトにごアクセスしてください

- 製品情報
- 仕様
- 近日中に予定されているイベント
- プレスリリース
- ソフトウェアドライバ

多様な Elo タッチソリューションについて詳しくは、[www.elotouch.com](http://www.elotouch.com) をご覧いただくか、最寄の当社事業所までお気軽にお電話ください。

### 北米

電話 +1 408 597 8000  
ファックス+1 408 597 8001  
customerservice@elotouch.com

### 欧州

電話 +32 (0)16 70 45 00  
ファックス+32 (0)16 70 45 49  
elosales@elotouch.com

### アジア太平洋

電話 +86 (21) 3329 1385  
ファックス+86 (21) 3329 1400  
www.elotouch.com.cn

### ラテンアメリカ

電話 786-923-0251  
ファックス 305-931-0124  
www.elotouch.com

