



사용 설명서

Elo Touch Solutions
Android 용 PayPoint® Plus™



저작권 © 2019 Elo Touch Solutions, Inc. 모든 권리 보유.

이 설명서의 어떤 부분도 Elo Touch Solutions, Inc.의 사전 서면 허락 없이 전자적, 자기적, 광학적, 화학적, 수작업 또는 기타 방식을 포함하여 어떤 형식으로든 또는 어떤 수단에 의해서든 복제, 전송, 전사하거나, 검색 시스템에 저장하거나 어떤 언어 또는 컴퓨터 언어로 번역할 수 없습니다.

책임의 한계

이 설명서의 내용은 예고 없이 변경될 수 있습니다. Elo Touch Solutions, Inc.와 그 계열사("Elo"로 총칭)는 이 설명서의 내용과 관련하여 어떤 진술이나 보증도 하지 않으며, 상업성 또는 특정 목적 적합성에 대한 묵시적 보증을 특정적으로 부인합니다. Elo는 본 설명서를 개정하고 그 내용을 수시로 변경할 권리를 보유하되 Elo가 그러한 개정 또는 변경을 어떤 사람에게도 통지할 의무는 없습니다.

상표권 고지

Elo, Elo(로고), Elo Touch, Elo Touch Solutions는 Elo 및 그 계열사의 상표입니다.

Android는 Google LLC의 상표입니다.

목차

1 절: 소개	4
2 절: 포장 풀기 및 조작	5
3 절: 영수증 프린터	14
4 절: 바코드 스캐너	19
5 절: 기술 지원 및 유지보수	26
6 절: 규제 정보	29
7 절: 보증 정보	36

1 절: 소개

제품 설명

Elo PayPoint Plus 등록기는 일체형 Android 기반 현금 등록기로서 내장형 영수증 프린터, 자기 스트립 리더, 바코드 리더, 현금 서랍 및 Customer-Facing 디스플레이 옵션이 장착되어 있습니다. 내장된 주변 장치 외에 이 시스템에는 외부 장치와의 연결을 가능케 하는 USB, 직렬 및 HDMI 포트가 있습니다.

주의사항

장치의 수명을 최대한 연장하고 사용자의 안전을 지키려면 이 사용 설명서에서 권장하는 모든 경고사항, 주의사항 및 유지 보수 방법을 따르십시오. 안전에 대한 자세한 내용은 6 절을 참조하십시오.

본 설명서에는 PayPoint Plus 를 올바르게 설치하는 데 있어 중요한 정보가 포함되어 있습니다. PayPoint Plus 를 설치하고 전원을 켜기 전에 본 설명서, 특히 포장 풀기 및 조작, 기술 지원 및 유지보수 절을 주의해서 읽으십시오.

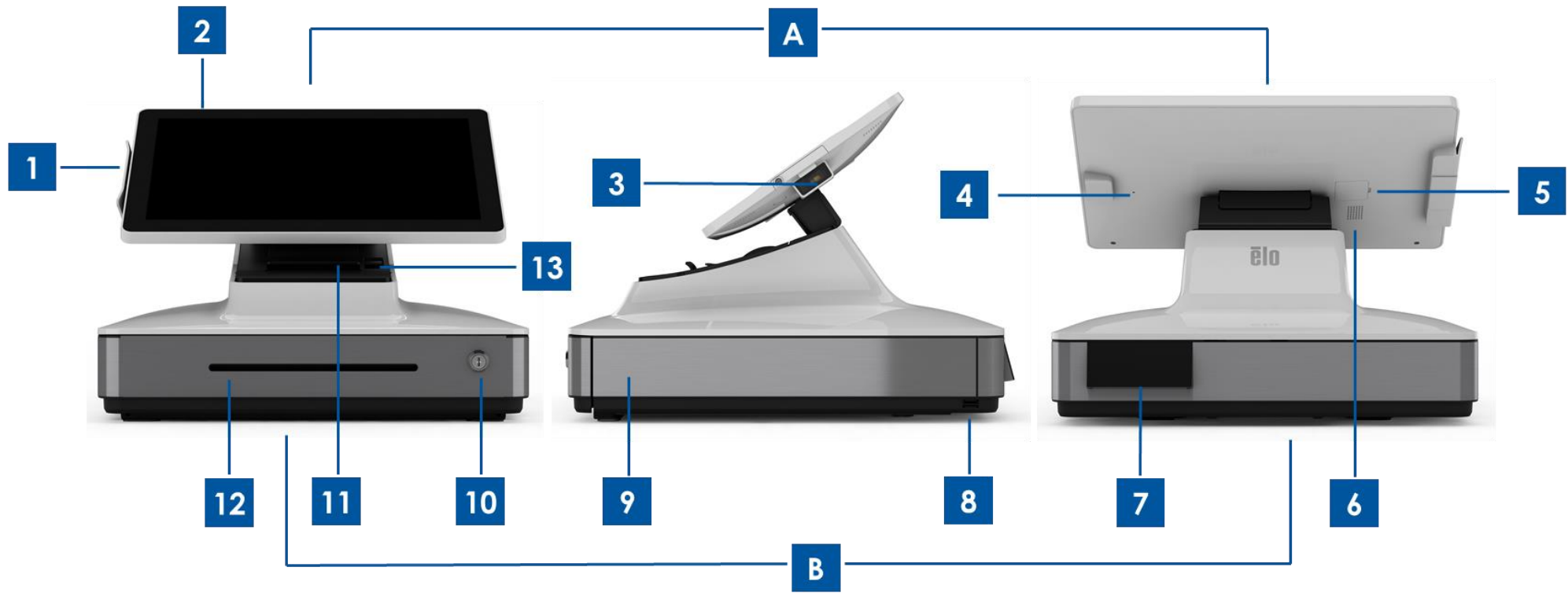
2 절: 포장 풀기 및 조작

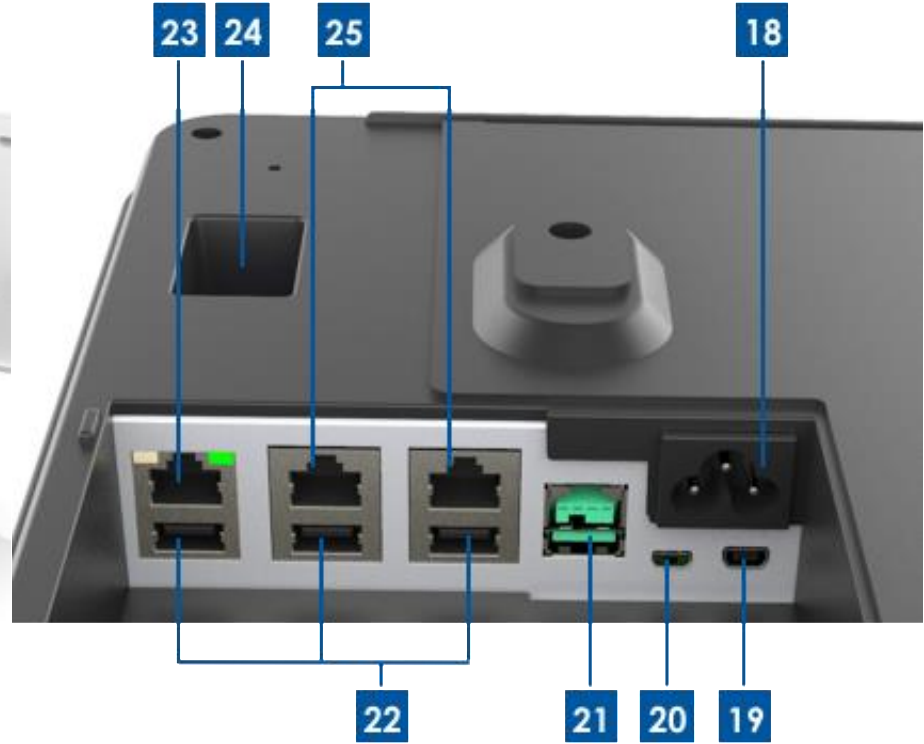
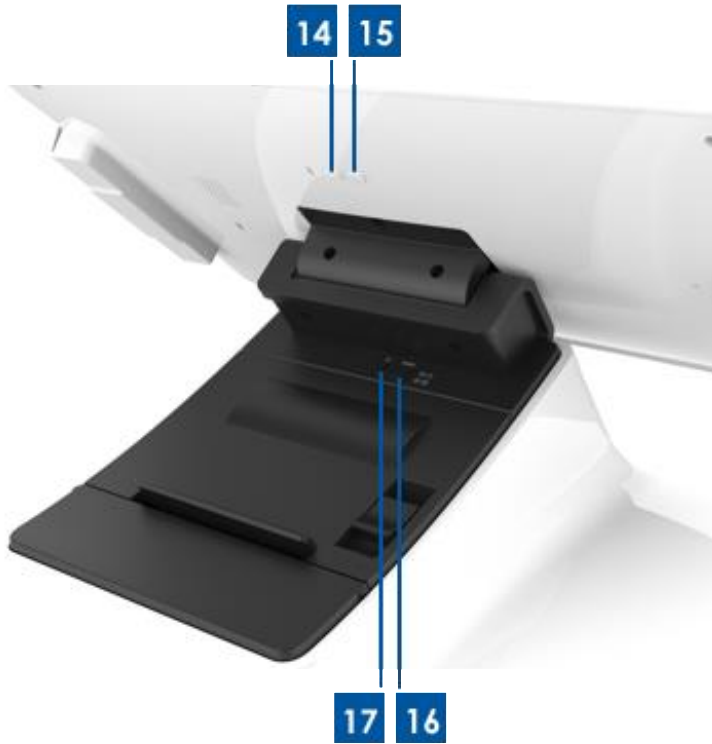
박스 내용물

박스에 다음 품목이 들어있는지 확인하십시오.

- Android 용 PayPoint Plus
- 빠른 설치 가이드
- 전원 케이블
- 영수증 용지 롤 1 개
- 현금 서랍 키 2 개
- RJ45 와 DB9 연결 직렬 케이블

Elo PayPoint Plus 레이아웃





A. PayPoint Plus 디스플레이 헤드

- | | |
|---|----------------|
| 1 | 자기 스트립 리더(MSR) |
| 2 | 터치 디스플레이 |
| 3 | 바코드 스캐너 |
| 4 | 바코드 스캐너 수동 트리거 |
| 5 | SD 카드 슬롯 |
| 6 | 스피커 |

B. PayPoint Plus 베이스

7	Customer-Facing 디스플레이 (미국 및 중국 부품 번호만)	17	프린터 전원 버튼
8	USB 포트	18	AC 전원 입력
9	현금 서랍	19	마이크로 HDMI 포트
10	현금 서랍 잠금 장치	20	미니 USB 포트
11	영수증 프린터	21	12V USB 포트
12	현금 서랍 미디어 슬롯	22	USB 포트
13	프린터 헤드 해제 레버	23	이더넷 포트
14	전원 버튼	24	RJ12 현금 서랍 포트
15	홈 버튼	25	RJ45 직렬 포트 2 개
16	프린터 피드 버튼		

1. 자기 스트립 리더 (MSR)

등록기에는 암호화할 수 있는 자기 스트립 리더가 내장되어 있습니다. 리더를 올바르게 암호화해야 할 책임은 애플리케이션 제공업체에 있습니다. 현금 출납원을 등록기를 마주 보는 방향에서 MSR은 등록기 디스플레이 헤드의 왼쪽에 있습니다. 고객이 등록기를 마주 보는 방향에서 MSR은 등록기 디스플레이 헤드의 오른쪽에 있습니다.

2. 터치 디스플레이

등록기에는 Multitouch TouchPro Pro-G(유리) PCAP 터치 디스플레이가 있는 15.6" FHD 가 장착되어 있습니다.

3. 바코드 스캐너

등록기에는 1-D 및 2-D 바코드를 스캔하는 바코드 스캐너가 내장되어 있습니다. 현금 출납원이 등록기를 마주 보는 방향에서 바코드 스캐너는 등록기 디스플레이 헤드의 오른쪽에 있습니다.

4. 바코드 스캐너 수동 트리거

디스플레이 헤드의 뒷면에는 바코드 스캐너의 수동 트리거가 있습니다. 이 트리거는 핀 또는 페이퍼 클립을 사용하여 액세스할 수 있습니다.

5. SD 카드 슬롯

확장 가능한 저장 장치의 Micro SD 카드에 액세스하기 위해 SD 카드 도어를 분리합니다.

6. 스피커

스피커는 등록기 디스플레이 헤드의 뒷면에 있습니다.

7. Customer-Facing 디스플레이(복미 및 중국 부품 번호만)

등록기 베이스에는 Customer-Facing 디스플레이가 장착되어 있습니다. 현금 출납원이 고객 주문을 계산하면 Customer-Facing 디스플레이에 각 주문이 표시됩니다.

8. USB 포트(USB 2.0)

이 포트는 판매 주변 장치의 다른 지점과 연결하는 데 사용할 수 있습니다.

9. 현금 서랍

등록기에는 지폐, 동전 및 수표를 보관할 수 있는 현금 서랍이 장착되어 있습니다.

10. 현금 서랍 잠금 장치

Elo PayPoint Plus 등록기와 함께 제공되는 키를 사용하여 현금 등록기를 잠그거나 잠금을 해제할 수 있습니다. 현금 서랍이 잠가져 있으면 열기 명령을 입력해도 열리지 않습니다.

참고: 등록기에는 세 가지 키/잠금 장치 조합 중 하나가 제공됩니다. 키/잠금 장치 쌍에는 해당 번호(001, 002 또는 003)가 표시됩니다.

11. 영수증 프린터(내장형)

등록기에는 내장형 영수증 프린터가 등록기 베이스에 장착되어 있습니다.

12. 현금 서랍 미디어 슬롯

현금 서랍에는 수표를 현금 서랍에 밀어 넣는 슬롯이 설계되어 있습니다.

13. 프린터 헤드 해제 레버

이 해제 레버를 당겨 프린터 헤드 커버를 해제합니다. 등록기에서 프린터 용지를 변경하는 방법에 대한 자세한 내용은 본 설명서의 영수증 프린터 절을 참조하십시오.

14. 전원 버튼

등록기의 전원 버튼은 디스플레이 헤드의 뒷면에 있습니다. 짧게 누르면 LCD 백라이트가 꺼집니다. 길게 누르면 PayPoint Plus의 전원이 꺼집니다.

15. 홈 버튼

홈 버튼은 Android 의 홈 페이지로 돌아가는 데 사용됩니다. EloView 에서 홈 버튼과 뒤로 버튼을 같이 누르면 PayPoint Plus 는 EloView 홈 페이지로 되돌아갑니다.

16. 프린터 피드 버튼

프린터 피드 버튼을 누르면 PayPoint Plus 프린터로 급지됩니다.

17. 프린터 전원 버튼

프린터 전원 버튼을 누르면 PayPoint Plus 프린터 전원이 꺼졌다가 다시 켜집니다. 프린터 부팅/전원 켜기 시 프린터 전원을 누르고 있으면 진단 정보가 인쇄됩니다.

18. AC 전원 입력

PayPoint Plus 에는 전원 공급장치가 내장되어 있습니다. 제공된 AC 전원 케이블을 연결합니다. 등록기는 110V~240V 출력에서 전원을 공급받을 수 있습니다

19. 마이크로 HDMI 포트

PayPoint Plus 에는 고객 디스플레이용 Elo 모니터를 지원하는 마이크로 HDMI 포트가 내장되어 있습니다.

20. 미니 USB 포트

이 미니 USB 포트는 외부 주변 장치 또는 PC 의 디버깅용 연결 호스트로 사용할 수 있습니다. 로그를 수집하거나 APK 및 이미지를 PayPoint Plus 장치에 다운로드하려면 미니 USB 케이블을 연결하고 호스트 PC 의 ADB 를 활성화하십시오.

21. 12V 전원 공급 USB 포트

PayPoint Plus 에는 외부 Elo 모니터에 전원 및 터치 인터페이스를 공급할 수 있는 12V 전원 공급 USB 포트가 내장되어 있습니다.

22. USB 포트

USB 포트는 외부 주변 장치 또는 결제 장치용으로 사용할 수 있습니다.

23. 이더넷 포트

인터넷을 사용하기 위해 LAN 케이블을 이더넷 포트에 연결합니다.

24. RJ12 현금 서랍 포트

등록기에는 현금 서랍 보조 포트가 장착되어 있습니다. 현금 서랍 포트는 Star Micronics 핀 배열을 따릅니다. 어떤 현금 서랍 케이블이 필요한지 확인하려면 현금 서랍 사용 설명서를 참조하십시오.

25. RJ45 직렬 포트 2개

등록기에는 외부 주변 장치 또는 결제 장치에 연결하는 데 사용되는 2 개의 RJ45 직렬 포트가 있습니다.

등록기 디스플레이 헤드

고객이 셀프 스와이핑 결제 카드로 구매 거래를 완료하고 터치 스크린에 직접 서명하여 거래를 승인하도록 Elo PayPoint Plus 등록기 디스플레이 헤드를 쫓힐 수 있습니다.

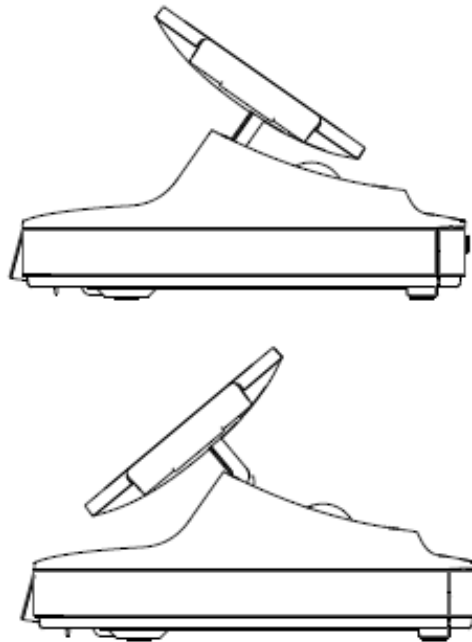


그림 3. Elo PayPoint Plus 디스플레이 헤드는 쫓힐 수 있고 다음과 같이 2개의 구성을 지원합니다.
현금 출납원이 마주 보는 방향에서의 Elo PayPoint Plus(상단) 및 고객이 마주 보는 방향에서의 Elo PayPoint Plus(하단)

전원

등록기 전원 버튼을 누르면 Elo PayPoint Plus 등록기가 켜집니다. 등록기가 켜진 상태에서 전원 버튼을 누르고 있으면 종료 옵션 화면이 나타납니다.

등록기가 정지하여 반응하지 않을 경우 등록기가 꺼질 때까지 전원 버튼을 계속 누르고 있으십시오. 전원 버튼을 눌러도 등록기가 꺼지지 않을 경우 전원 코드를 벽면 콘센트에서 뽑아 등록기 전원을 꺼야 합니다.

Elo PayPoint Plus 등록기 전원 버튼에는 다음과 같이 등록기의 전원 상태를 표시하는 LED 가 장착되어 있습니다.

등록기 전원 상태	LED 상태
꺼짐 (벽 콘센트에서 코드를 뽑음)	꺼짐
꺼짐 (벽 콘센트에 연결되어 있음)	빨간색 (켜져 있음)
절전	흰색 (감박거림)
켜짐	흰색 (켜져 있음)

절전 모드나 꺼짐 모드에 있을 때 시스템은 적은 양의 전력을 소비합니다. 자세한 전력 소비 사양은 Elo 웹사이트 <http://www.elotouch.com> 에서 볼 수 있는 기술 사양을 참조하십시오.

등록기를 절전/대기 모드에서 해제하려면 전원 버튼을 한 번 누르십시오.

장시간 사용하지 않을 경우 Elo PayPoint Plus 등록기를 꺼서 절전하십시오.

등록기의 최대 전압, 주파수 및 전류는 아래의 정격 전력 표에 나와 있습니다.

작동 전압 범위	작동 주파수 범위	작동 전류 범위
100 ~ 240Vac	50 – 60 Hz	0.1–0.3AC

듀티 사용량 주기

24 시간당 12 시간 작동

Elo 는 듀티 사이클을 관리하는 데 Content Management System 또는 OS 스케줄링 설정 및/또는 EloView 명령을 사용할 것을 권장합니다. 이는 절전을 촉진하고 등록기 수명 기간 내내 고장 없는 작동을 보장합니다.

3 절: 영수증 프린터

프린터 용지

등록기 영수증 프린터는 잉크가 아니라 열을 사용하여 인쇄합니다. Elo PayPoint Plus 영수증 프린터와 호환되는 프린터 용지는 다음과 같습니다.

유형: 열전사 용지

용지 너비: 80 mm(용지 롤 가이드가 설치된 경우 58 mm)

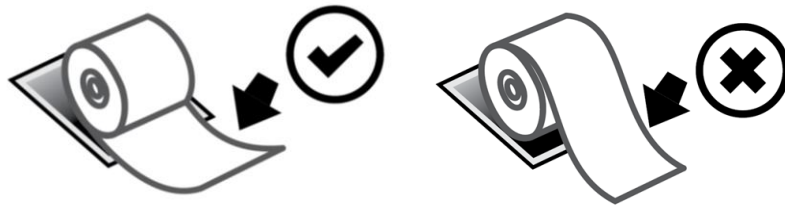
인쇄 너비: 72mm(용지 롤 가이드가 설치된 경우 50.8mm)

롤 직경(최대): 80 mm

두께: 0.053 ~ 0.085 mm

Elo PayPoint Plus 등록기 영수증 프린터용 용지를 변경하는 방법:

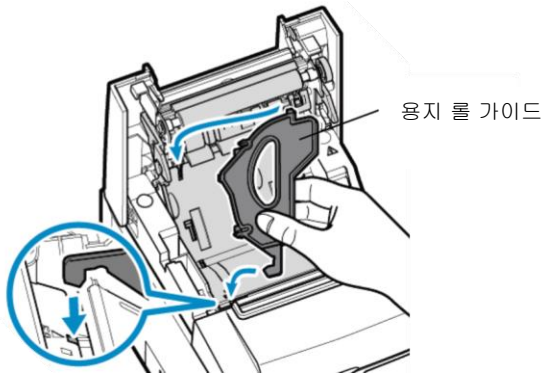
1. 등록기 디스플레이 헤드가 영수증 프린터에서 젓습니다(고객이 마주 보는 방향에서).
2. 영수증 프린터 헤드 해제 레버를 당겨 프린터 헤드 커버를 해제합니다.
3. 프린터 헤드 커버를 들어올립니다.
4. 다 사용한 프린터 용지 롤을 꺼내고 새 프린터 용지 롤로 교체합니다. 용지가 아래 그림과 같이 올바른 방향으로 제자리에 적재되었는지 확인합니다.



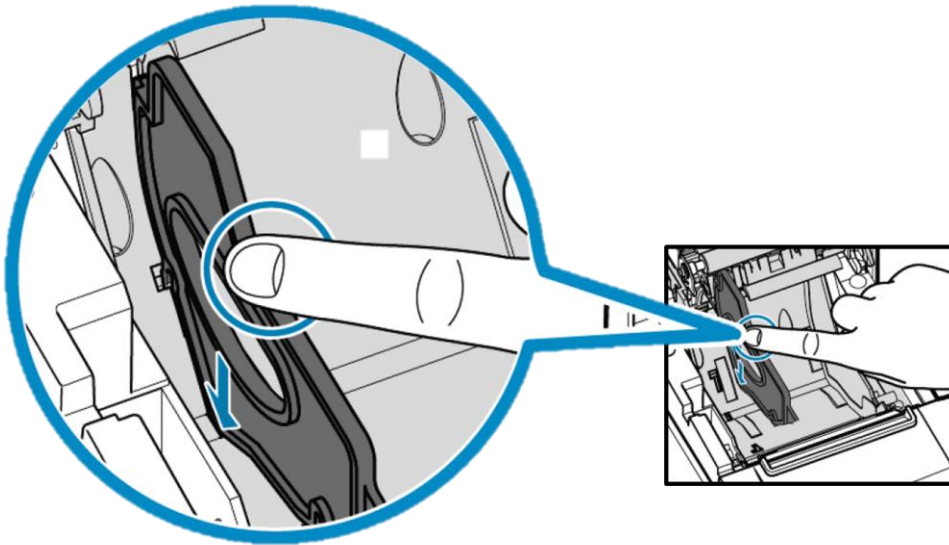
용지 롤 가이드 설치하기

58 mm 너비 영수증 용지 롤을 사용하여 프린터를 작동하려면 다음과 같이 용지 롤 가이드를 설치하십시오.

1. 본체 홈을 따라 용지 롤 가이드를 끼웁니다.
참고: "△ 58"이 표시된 홈에 확실하게 끼우십시오.



2. 찰칵 소리를 내며 제자리를 잡을 때까지 눌러 용지 롤 가이드를 고정합니다.



프린터 청소 및 관리

다음 팁은 Elo PayPoint Plus 등록기 영수증 프린터의 최적 성능을 유지하는 데 도움이 될 것입니다.

- 프린터에서 배출된 용지를 잡아당기지 마십시오.
- 맨 손으로 프린터 롤러 또는 서멀 헤드 표면을 만지지 마십시오. 프린터 롤러 또는 서멀 헤드와 손이 서로 접촉한 경우, 이 절의 후반부에서 지정한 대로 알코올을 사용하여 롤러 및/또는 서멀 헤드 표면을 닦으십시오.

참고: 발열 소자가 오일 또는 그리스로 오염되면(예: 손에 묻은 오일에 의해) 서멀 헤드의 수명이 단축될 수 있습니다.

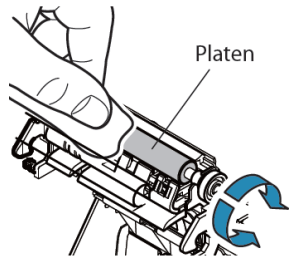
- 프린터를 유지보수하기 전에 이를 끄십시오.

PayPoint Plus 등록기 영수증 프린터를 청소하기 전에 등록기 디스플레이 헤드를 영수증 프린터에서 풋습니다(고객이 마주 보는 방향에서). 영수증 프린터 헤드 해제 레버를 당겨 프린터 헤드 커버를 해제하고 위의 그림 4에 열거된 다른 프린터에 액세스합니다. 프린터 광선서, 서멀 헤드 및 롤러를 청소하는 방법에 대한 지침은 아래와 같습니다.

1. 롤러(유리)

6개월에 한 번 프린터 롤러를 청소할 것을 권장합니다. 청소 방법:

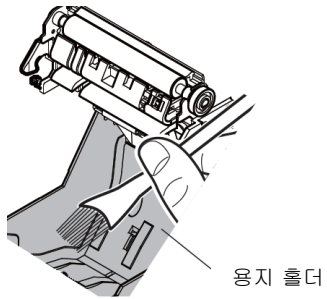
- a. 부드럽고 마른 천을 사용하여 프린터 롤러에 묻은 얼룩을 닦아냅니다.
- b. 고무 롤러를 회전시키면서 고무 롤러 전체를 청소합니다.



2. 용지 홀더와 주변 영역:

6개월에 한 번 용지 홀더와 주변 영역을 청소할 것을 권장합니다. 청소 방법:

- a. 나일론 브러시(또는 이와 동등한 도구)를 사용하여 쌓여 있는 종이 먼지 또는 기타 잔류물을 쓸어냅니다.

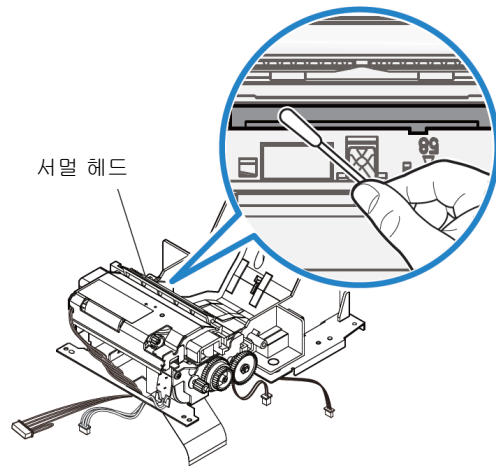


3. 서멀 헤드

6개월에 한 번 프린터 서멀 헤드를 청소할 것을 권장합니다. 청소 방법:

- a. 면봉(또는 부드러운 천)을 알코올(에탄올, 메탄올 또는 이소프로필)에 적십니다.
- b. 서멀 헤드를 면봉으로 닦아내어 서멀 헤드에서 얼룩을 제거합니다.
- c. 마르고 부드러운 천을 사용하여 서멀 헤드를 닦아냅니다.
- d. 서멀 헤드가 마를 때까지 기다린 후 프린터 헤드 커버를 닫습니다.

참고: 서멀 헤드가 뜨거울 수 있으므로 인쇄 직후에는 청소하지 마십시오. 서멀 헤드를 청소할 때는 정전기에 주의하십시오. 정전기가 헤드를 손상시킬 수 있습니다.



용지 걸림 제거

용지가 걸린 경우 용지 걸림 프린터 도어(아래 그림에서 연회색으로 테두리를 표시함)를 열고 걸린 용지를 제거하십시오. 측면 리브(아래 그림에서 파란색 화살표로 표시함)에 위쪽으로 힘을 가해 용지 걸림 프린터 도어를 엽니다. 손가락 힘으로 도어 래치를 풀 수 없는 경우 도구(예: 동전)를 사용하여 측면 래치에 서서히 위쪽으로 레버 힘을 가합니다.

용지 걸림 도어를 제거한 후 노브를 돌려 걸린 용지를 제거합니다. 걸린 용지를 제거한 후 용지 걸림 도어를 도로 설치합니다.



그림 5. 용지가 걸린 경우 측면 리브(파란색 화살표)에 위쪽으로 힘을 가해 용지 걸림 프린터 도어(연회색)를 엽니다.

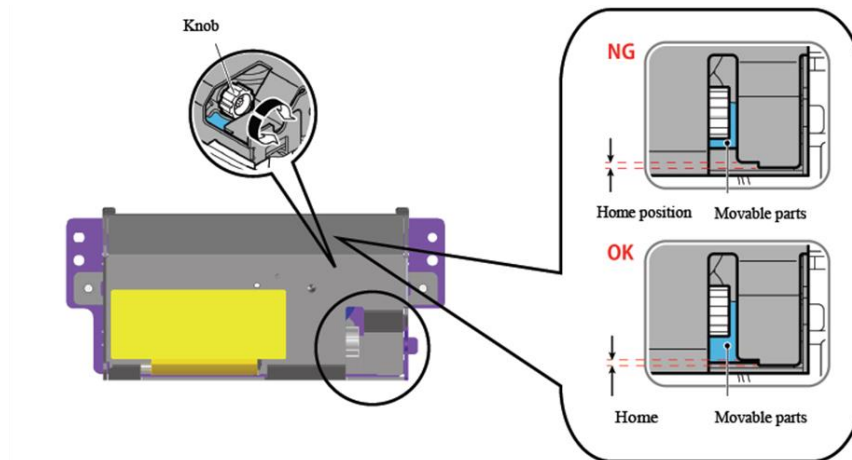


그림 6. 용지가 걸린 경우 노브를 돌려 걸린 용지를 제거합니다.

4 절: 바코드 스캐너

즉시 사용 시 설정

즉시 사용 시 바코드 리더의 기본 설정은 다음과 같습니다.

- USB VCP(가상 COM 포트)
- 프레젠테이션 모드
 - 조명 항상 켜짐
 - 빨간색 조준기가 읽는 중에 꺼짐
- 대부분의 일반 바코드 사용으로 설정됨
- 스캔 성공 시 신호음 울림

이 절에서는 바코드 설정 및 구성을 설정하는 절차를 다룹니다.

참고: 이 절에서는 사용 가능한 구성 중 일부만 다룹니다. 전체 목록은 www.honeywellaidc.com 에서 N3680 사용 설명서를 참조하십시오.

리더 인터페이스

VCP 모드(가상 COM 포트):



즉시 사용 시 이 모드가 스캐너의 기본 설정입니다.

USB 키보드 모드:



USB HID 모드:



조명 설정



위의 설정이 스캐너의 기본값입니다. 흰색 조명 라이트가 항상 켜집니다.



위의 바코드를 스캔하면 스캐너가 사용 중이 아닐 때 흰색 조명 라이트가 사용 안 함으로 설정됩니다.

트리거 모드 설정

즉시 사용 시 스캐너의 기본값은 프레젠테이션 모드(항상 켜짐)입니다. 리더가 항상 바코드를 스캔합니다.

수동 트리거 모드:



위의 바코드를 스캔하면 수동 트리거 모드가 사용으로 설정됩니다. 이 모드에서는 스캔할 때마다 스캐너를 수동으로(소프트웨어에서 또는 하드웨어 버튼으로) 활성화해야 합니다.

프레젠테이션 모드(기본 설정):



오디오 설정

즉시 사용 시 스캐너는 바코드를 성공적으로 스캔할 때마다 신호음이 울리도록 구성됩니다. 이 신호음은 사용자의 선택에 따라 사용 또는 사용 안 함으로 설정할 수 있습니다.

신호음 사용 안 함:



위의 바코드를 스캔하면 바코드가 성공적으로 스캔될 때 신호음이 사용 안 함으로 설정됩니다.

신호음 사용:



위의 바코드를 스캔하면 바코드가 성공적으로 스캔될 때 신호음이 사용으로 설정됩니다.

국가별 키보드 설정

즉시 사용 시 스캐너는 영어(미국) 키보드로 구성됩니다.

미국 키보드(기본값):



벨기에 키보드:



캐나다(프랑스어):



체코 공화국:



프랑스(프랑스어):



이탈리아:



KBDCTY5.

일본:



KBDCTY28.

영국:



KBDCTY7.

추가 구성

휴대폰 최적화

즉시 사용 시 스캐너는 인쇄된 바코드에 최적화되도록 구성됩니다. 스캐너용 주 애플리케이션이 휴대폰에서 바코드를 읽을 경우 이 용도로 리더를 구성할 수 있습니다.



재판독 지연

애플리케이션에서 종종 동일한 바코드를 다시 읽어야 할 경우 지연을 위해 스캐너를 조정할 수 있습니다. 동일한 바코드를 각각 읽을 때 동일한 항목을 여러 번 스캔하지 않도록 판독 간에 지연을 두도록 리더를 구성합니다. 바코드를 반복적으로 스캔해야 하는 경우 지연 시간을 짧게 설정하십시오.

500ms(짧은 지연):



750ms(중간 정도의 지연):



1 초(긴 지연):



2 초(매우 긴 지연):



5 절: 기술 지원 및 유지보수

흔히 발생하는 문제점에 대한 해결책

문제점

시스템을 켤 때 Elo PayPoint Plus 등록기가 반응하지 않습니다.

권장하는 문제 해결 방법

전원 케이블이 등록기 및 벽면 콘센트에 제대로 연결되었는지 확인하십시오. 등록기가 벽면 콘센트에 제대로 연결된 경우 전원 버튼 LED가 빨간색으로 켜집니다. 또는 전원 케이블을 뽑았다가 5초 후 다시 끼운 후 전원 버튼을 눌러 시스템을 켜십시오. 또는 전원 버튼 LED가 흰색으로 계속 켜져 있는 경우 이는 시스템이 켜져 있다는 것을 의미하며 디스플레이 또는 LCD 백라이트에 문제가 있을 수 있습니다. Elo 고객 지원 센터에 연락하십시오.

화면이 비어 있음

전원 버튼 LED가 깜박거릴 경우 등록기가 절전 모드에 있을 수 있습니다. 전원 버튼을 눌러서 장치의 절전 모드를 해제하십시오.

영수증 프린터가 영수증에 텍스트를 인쇄하지 못함

열전사 영수증 용지가 프린터에 올바른 방향으로 설치되어 있는지 확인하십시오. 참고: 열전사 용지는 가열될 경우 색이 변하는 염료가 한 면에만 코팅되어 있습니다. 이 면이 프린터의 서멀 헤드와 접촉해야 합니다. 영수증 프린터에 열전사 영수증 용지를 설치하는 방법에 대한 자세한 내용은 본 설명서의 영수증 절을 참조하십시오. 또는 시도 후 등록기를 다시 시작하십시오.

영수증 인쇄 품질 불량

열전사 용지 품질이 불량하면 영수증 인쇄 품질도 불량할 수 있습니다. Elo PayPoint Plus 등록기의 영수증 프린터에 사용이 권장되는 열전사 용지에 대한 자세한 내용은 영수증 프린터 절을 참조하십시오.

영수증 프린터가 이유 없이 실행되지 않음

영수증 용지가 프린터에 적재되었는지 확인하십시오. 용지 걸림의 경우 본 설명서의 영수증 프린터 절을 참조하십시오.

MSR 이 카드를 제대로 읽지 못함

오염된 경우 MSR 가 제대로 작동하지 못할 수 있습니다. MSR 청소용 카드를 사용하십시오(일부 사무용품 매장에서 구매 가능).

현금 서랍이 열리지 않음

현금 서랍 잠금 장치가 잠금 위치에 있지 않은지 확인하십시오.

열전사 영수증 용지가 프린터에 올바른 방향으로 설치되어 있는지 확인하십시오

기술 지원

기술 사양

이 장치의 기술 사양을 보려면
www.elotouch.com/products 를 방문하십시오.

지원

기술 지원을 받으려면
www.elotouch.com/support 를 방문하십시오.

전세계 기술 지원 센터 전화 번호는 이 설명서 마지막 페이지에 나와있습니다.

Elo PayPoint Plus 등록기 관리 및 취급

다음 팁은 Elo PayPoint Plus 등록기의 최적 성능을 유지하는 데 도움이 될 것입니다.

- 청소하기 전에 전원 케이블을 뽑으십시오.
- 장치(터치 스크린은 제외)를 청소할 때는 부드러운 면이나 마이크로파이버 소재 천에 중성 세제를 적셔서 사용하십시오.
- 장치를 항상 건조하게 유지하는 것이 중요합니다. 장치 안팎에 액체를 쏟지 마십시오. 내부에 액체가 들어간 경우에는 다시 켜기 전에 자격이 있는 서비스 기사에게 컴퓨터 검사를 의뢰하십시오.
- 표면을 긁을 수 있는 천이나 스폰지로 스크린을 닦지 마십시오.
- 터치 스크린을 청소할 때 유리 세정제를 묻힌 깨끗한 천을 사용하십시오. 클리너를 터치 스크린에 직접 바르지 마십시오. 알코올(메틸, 에틸 또는 이소프로필), 시너, 벤젠 또는 그밖의 연마성 세정제를 사용하지 마십시오.

6 절: 규제 정보

전기 안전 정보

제조업체 라벨에 표시되어 있는 전압, 주파수 및 전류 요건을 준수해야 합니다. 규제사항을 준수하지 않고 여기에 지정되어 있는 전원과 다른 전원에 연결할 경우 장치 오작동, 장치 손상 또는 화재 발생의 위험이 있습니다.

본 장비의 내부에 사용자가 직접 수리할 수 있는 부품은 없습니다. 안전상 위험을 일으키는 위험한 전압이 본 장비에 의해 생성됩니다. 서비스는 자격이 있는 서비스 기사만 제공해야 합니다.

설치에 대한 의문이 있는 경우 장비를 주전원에 연결하기 전에 전기 전문 기술자나 제조업체에 문의하십시오.

방출 및 내성 정보

FCC 적합성을 위한 미국 내 사용자에게 대한 공지:

본 장치는 FCC 규칙 15 장의 규정을 준수합니다. 본 장치는 작동 시 다음 두 조건을 만족시켜야 합니다. (1) 본 장치는 유해한 간섭을 발생시키지 않으며 (2) 본 장치는 원치 않는 작동을 발생시킬 수 있는 간섭을 포함하여 어떠한 간섭이라도 견딜 수 있어야 합니다.

적합성 책임측이 명시적으로 승인하지 않은 변경이나 수정을 할 경우 사용자가 장비를 조작할 권한이 무효화될 수 있음에 유의하십시오.

본 장비는 FCC 규칙 파트 15 에 따라 시험되어 클래스 A 디지털 기기를 위한 한도를 준수함이 판명되었습니다. 이러한 한도는 장비가 상용 환경에서 작동될 때 유해 간섭에 대한 합리적인 보호를 제공하기 위한 것입니다. 본 장비는 무선 주파수 에너지를 생성하고, 이용하며, 방출할 수 있기 때문에 지침 설명서에 따라 설치 및 사용하지 않으면 무선 통신에 유해한 간섭이 야기될 수 있습니다. 주거 지역에서 이 장비를 작동하면 유해한 간섭이 발생할 수 있는데, 이 경우 사용자가 자신의 비용으로 간섭을 해결해야 합니다.

본 장비는 항상 사람들과 최소 20 cm 의 거리를 유지하여 설치하고 작동해야 합니다.

IC 적합성을 위한 캐나다 사용자에게 대한 공지:

본 장치는 캐나다 산업성 면허 면제 RSS 표준을 준수합니다. 본 장치는 작동 시 다음 두 조건을 만족시켜야 합니다.

- (1) 본 장치는 간섭을 발생시키지 않으며
- (2) 본 장치는 원치 않는 작동을 발생시킬 수 있는 간섭을 포함하여 어떠한 간섭이라도 견딜 수 있어야 합니다.

Le présent appareil est conforme aux CNR d'Industrie Canada applicables aux appareils radio exempts de licence. L'exploitation est autorisée aux deux conditions suivantes:

- (1) l'appareil ne doit pas produire de brouillage, et
- (2) l'utilisateur de l'appareil doit accepter tout brouillage radioélectrique subi, même si le brouillage est susceptible d'en compromettre le fonctionnement."

본 장비는 항상 사람들과 최소 20 cm 의 거리를 유지하여 설치하고 작동해야 합니다.

유럽연합 내 사용자에게 대한 공지:

장비와 함께 제공된 전원 코드와 연결 케이블만 사용하십시오. 제공된 코드와 케이블을 대체하면 전기 안전성이 저하되거나 다음 표준이 요구하는 방출 또는 내성에 대한 CE 마크 인증이 저해될 수 있습니다.

본 정보기술 장비(ITE)는 제조업체 라벨에 장비가 다음 지침 및 표준에 따라 시험되었음을 의미하는 CE 마크를 표시해야 합니다. 본 장비는 유럽 표준 EN 55032 클래스 A 에 표시된 EMC 지침 2014/30/EU 와 유럽 표준 EN 60950-1 에 표시된 저전압 지침 2014/35/EU 에 의해 요구되는 CE 마크를 위한 요건에 따라 시험되었습니다.

모든 사용자를 위한 일반 정보:

본 장비는 무선 주파수 에너지를 생성하고, 이용하며, 방출할 수 있습니다. 본 설명서에 따라 설치 및 사용하지 않으면 본 장비는 라디오 및 텔레비전 통신과의 간섭을 야기할 수 있습니다. 그러나 장소별 요인으로 인해 특정 설치에서 간섭이 발생하지 않을 것이라는 보장은 없습니다.

1. 방출 및 내성 요건을 충족하려면 사용자는 다음을 준수해야 합니다.
 - a. 반드시 함께 제공된 I/O 케이블을 이용해서 이 디지털 장치와 컴퓨터를 연결하십시오.
 - b. 적합성을 보장하기 위해 제조업체가 제공한 인가된 전원 코드만 사용하십시오.
 - c. 사용자는 장비에 대해 적합성 책임측이 명시적으로 승인하지 않은 변경이나 수정을 하면 사용자가 장비를 조작할 권한이 무효화될 수 있음에 유의하십시오.


2. 이 장비가 라디오 또는 텔레비전 수신이나 기타 기기와의 간섭을 야기하는 것으로 보이는 경우:
 - a. 장비를 켜다 켜서 이 장비가 방출원인지 확인하십시오. 이 장비가 간섭을 야기하는 것으로 판단되면 다음 조치 중 하나 이상을 사용하여 간섭을 시정하려고 시도하십시오.
 - i. 영향을 받는 수신기로부터 디지털 기기를 멀리 이동하십시오.
 - ii. 영향을 받는 수신기와 관련하여 디지털 기기의 위치를 바꾸십시오(방향 전환).
 - iii. 영향을 받는 수신기의 안테나 방향을 바꾸십시오.
 - iv. 디지털 기기를 다른 AC 콘센트에 꽂아 디지털 기기와 수신기가 서로 다른 분기 회로에 있도록 하십시오.
 - v. 디지털 기기가 사용하지 않는 I/O 케이블을 분리하여 제거하십시오. (분리되지 않은 I/O 케이블은 높은 RF 방출 레벨의 잠재적 원천입니다.)
 - vi. 디지털 기기를 접지된 콘센트에만 끼우십시오. AC 어댑터 플러그는 사용하지 마십시오. (접지 라인 코드를 제거하거나 절단하면 RF 방출 레벨이 증가할 수 있고, 또한 사용자가 치명적 감전 위험에 처할 수 있습니다.)

추가 도움이 필요할 경우 대리점, 제조업체나 라디오 또는 텔레비전 전문 기술자에게 연락하십시오.

무선 장비 지침

Elo 는 무선 장비 유형 PayPoint Plus 가 지침 2014/53/EU 를 준수한다고 선언합니다. EU 적합성 선언 전문은 인터넷 주소 www.elotouch.com 에서 볼 수 있습니다.

이 장치는 실내 전용으로 고안되었습니다.

	AT	BE	BG	HR	CY	CZ	DK
	EE	FI	FR	DE	EL	HU	IE
	IT	LV	LT	LU	MT	NL	PL
	PT	RO	SK	SI	ES	SE	UK

This device is restricted to indoor use

작동 주파수와 무선 주파수 전력은 아래와 같습니다.

- WLAN 802.11b/g/n/a
 - 2400 - 2483.5MHz < 17 dBm EIRP
 - 5150 - 5250MHz < 18 dBm EIRP
- BT 2400-2483.5MHz < 11 dBm EIRP

ECC/DEC/(04)08:

주파수 대역 5 150-5 350 MHz 사용은 위성 서비스의 보호 요구사항에 따라 실내에서 작동하도록 제한되어 있습니다.

기관 인증

다음과 같은 인증과 마크가 이 주변장치용으로 발급 또는 공표되었습니다.

- US FCC
- 캐나다 IC
- EU CE
- US 및 Canada UL/cUL
- 국제적 CB
- 일본 MIC
- 일본 VCCI
- 중국 CCC
- 중국 SRRC
- 호주 RCM

中国 RoHS (China RoHS)

根据中国法律《电器电子产品有害物质限制使用管理办法》，以下部分列出了产品中可能包含的有害物质的名称和含量。

中国电子电气产品环境信息

触控一体机	有害物质					
	铅 (Pb)	汞 (Hg)	镉 (Cd)	六价铬 (Cr(VI))	多溴联苯 (PBB)	多溴二苯醚 (PBDE)
电缆组件	X	○	○	○	○	○
玻璃外罩	X	○	○	○	○	○
液晶面板	X	○	○	○	○	○
金属框架	X	○	○	○	○	○
塑胶盖	○	○	○	○	○	○
印制线路板	X	○	○	○	○	○

本表格依据 SJ/T 11364 的规定编制。

○: 表示该有害物质在该部件所有均质材料中的含量均在 GB/T 26572 规定的限量要求以下。

X: 表示该有害物质至少在该部件的某一均质材料中的含量超出 GB/T 26572 规定的限量要求。

标志说明

根据 SJ/T11364 的要求, 电子信息产品标有以下污染控制标识。
此产品在 10 年内不会对环境产生影响。



전원 사양

정격전기 출력

입력	100 ~ 240VAC
----	--------------

작동 조건

온도	0°C ~ 40°C
습도	20% ~ 80%(비응결)

보관 조건

온도	-20°C ~ 50°C
습도	10% ~ 95%(비응결)

폐전기전자제품(WEEE) 처리지침



본 제품을 일반 쓰레기와 함께 폐기해서는 안 됩니다. 본 제품은 회수와 재생이 가능한 시설에 맡겨야 합니다.

Elo는 세계의 특정 지역에서 재생 계약을 체결해두었습니다. 이러한 계약업체를 이용할 수 있는 방법에 대한 정보는 www.elotouch.com/e-waste-recycling-program/을 참조하십시오.

주의:

배터리를 잘못된 타입으로 교체하면 폭발 위험이 있습니다.

다 쓴 배터리는 해당 지역의 법규와 규정에 따라 폐기하십시오.

7 절: 보증 정보

보증 정보의 경우, <http://support.elotouch.com/warranty/>를 참조하십시오.

www.elotouch.com

다음 사항에 대한 최신 정보를 보려면 당사 웹사이트를 방문하십시오

- 제품 정보
- 규격
- 예정되어 있는 이벤트
- 보도 자료
- 소프트웨어 드라이버

광범위한 Elo 터치 솔루션에 대해 자세히 알려면 당사의 웹사이트 www.elotouch.com 을 방문하거나, 가까운 지점에 전화하십시오.

북미

전화 +1 408 597 8000
팩스 +1 408 597 8001
elosales.na@elotouch.com

유럽

전화 +32 (0)16 70 45 00
팩스+32 (0)16 70 45 49
elosales@elotouch.com

아시아 태평양

전화 +86 (21) 3329 1385
팩스 +86 (21) 3329 1400
www.elotouch.com.cn

남미

전화 +52 55 2281-69581
elosales.latam@elotouch.com

