



BEDIENUNGSANLEITUNG

Elo Touch Solutions
PayPoint® Plus für Android™



Kein Teil dieser Veröffentlichung darf ohne schriftliche Genehmigung von Elo Touch Solutions, Inc. in irgendeiner Form oder auf irgendeine Weise, einschließlich, jedoch ohne Beschränkung, elektronisch, magnetisch, optisch, chemisch, manuell oder anderweitig vervielfältigt, übertragen, in einem Abfragesystem gespeichert oder in eine Sprache bzw. Computersprache übersetzt werden.

Haftungsausschluss

Änderungen der Informationen in diesem Dokument sind vorbehalten. Die Elo Touch Solutions, Inc. und ihre Tochterunternehmen (insgesamt „Elo“ genannt) geben keine Zusicherungen oder Garantien bezüglich des hier dargestellten Inhalts und schließen ausdrücklich alle indirekten Garantien der Marktgängigkeit oder Eignung für einen bestimmten Zweck aus. Elo behält sich das Recht vor, diese Publikation zu überarbeiten und von Zeit zu Zeit Änderungen an ihrem Inhalt vorzunehmen, ohne dass Elo verpflichtet ist, Personen über derartige Überarbeitungen oder Änderungen zu informieren.

Anerkennung von Marken

Elo, Elo (Logo), Elo Touch und Elo Touch Solutions sind Markenzeichen von Elo und ihren Tochterunternehmen.

Android ist ein Markenzeichen der Google LLC.

Inhaltsverzeichnis

Abschnitt 1: Einführung	4
Abschnitt 2: Auspacken und bedienen.....	5
Abschnitt 3: Belegdrucker	14
Abschnitt 4: Barcodescanner	19
Abschnitt 5: Technischer Support und Wartung	26
Abschnitt 6: Informationen bezüglich behördlicher Vorschriften	29
Abschnitt 7: Garantieinformationen.....	36

Abschnitt 1: Einführung

Produktbeschreibung

Die Registrierkasse Elo PayPoint Plus ist eine universelle Android-basierte Kasse, die mit integriertem Belegdrucker, Magnetstreifenleser, Barcodeleser, Kassenlade und optionalem Kundendisplay ausgestattet ist. Neben der integrierten Peripherie verfügt das System über USB-, serielle und HDMI-Anschlüsse zur Verbindung mit externen Geräten.

Vorsichtsmaßnahmen

Beachten Sie alle Warnungen, Vorsichtsmaßnahmen und Wartungshinweise, die in dieser Bedienungsanleitung empfohlen werden, um die Lebensdauer Ihres Geräts zu maximieren und die Sicherheit der Benutzer nicht zu gefährden. Weitere Informationen über die Sicherheit finden Sie in Abschnitt 6.

Diese Anleitung enthält Informationen, die wichtig zur Gewährleistung einer angemessenen Einrichtung von PayPoint Plus sind. Lesen Sie diese Anleitung vor Aufstellung und Einschalten Ihrer PayPoint Plus, insbesondere die Abschnitte Auspacken und bedienen und Technischer Support und Wartung.

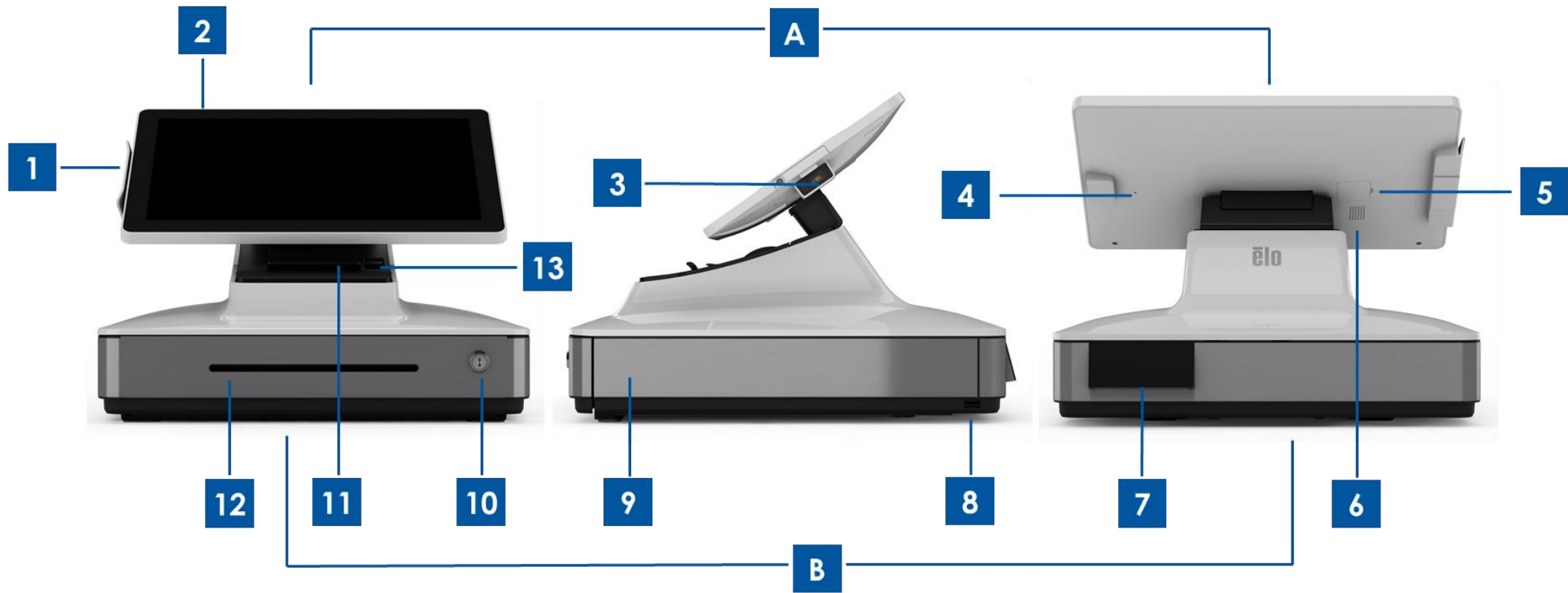
Abschnitt 2: Auspacken und bedienen

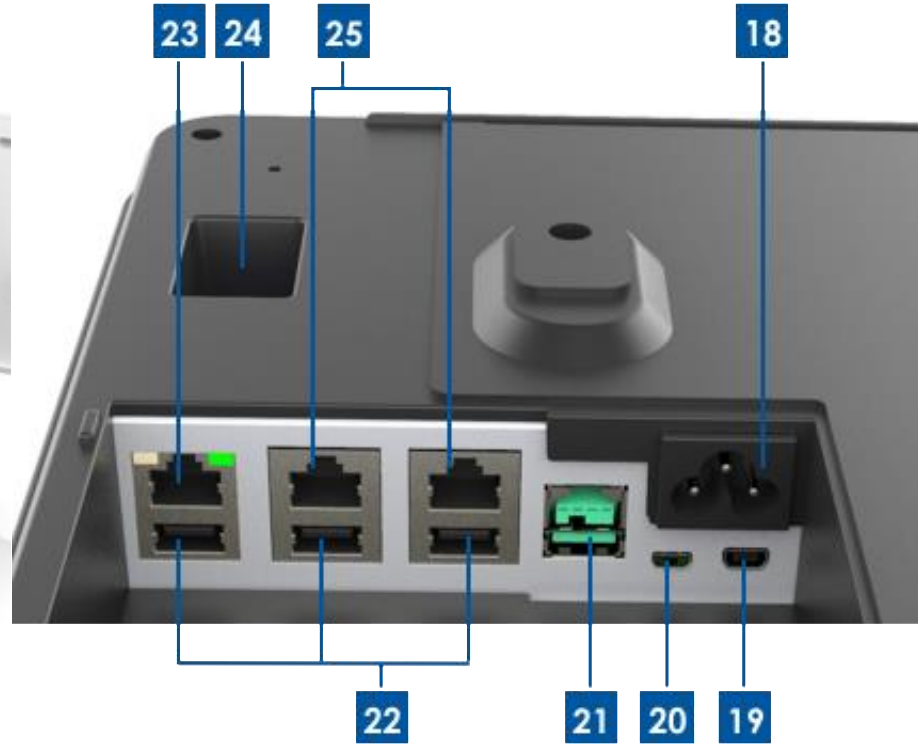
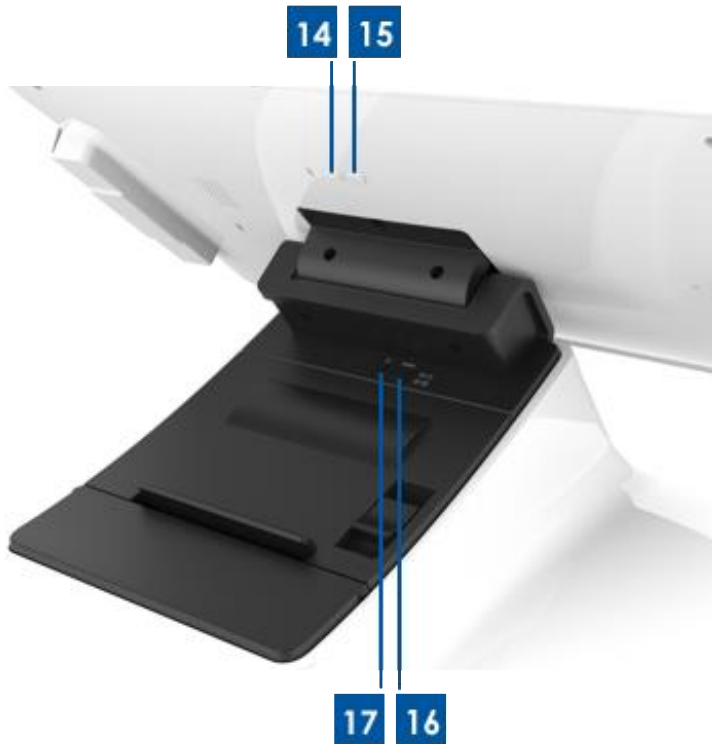
Lieferumfang

Prüfen Sie den Lieferumfang auf Vollständigkeit:

- PayPoint Plus für Android
- Anleitung für schnelle Installation
- Netzkabel
- 1 x Belegpapierrolle
- 2 x Kassenladenschlüssel
- 1 x RJ45-zu-DB9-Kabel

Übersicht der Elo PayPoint Plus





A. Anzeigegerät PayPoint Plus

1	Magnetstreifenleser
2	Touchscreen
3	Barcodescanner
4	Manueller Auslöser des Barcodescanners
5	SD-Kartenschlitz
6	Lautsprecher

B. Basis PayPoint Plus

7	Kundendisplay (nur Teilenummern aus USA und China)	17	Ein-/Austaste des Druckers
8	USB-Anschluss	18	Netzeingang
9	Kassenlade	19	Micro-HDMI-Anschluss
10	Schloss der Kassenlade	20	Mini-USB-Anschluss
11	Belegdrucker	21	12-V-USB-Anschluss
12	Mediensteckplatz der Kassenlade	22	USB-Anschlüsse
13	Druckerkopf-Freigabehebel	23	Ethernet-Anschluss
14	Ein-/Austaste	24	RJ12-Kassenladenanschluss
15	Home-Taste	25	2 x serielle RJ45-Anschlüsse
16	Druckereinzugtaste		

1. Magnetstreifenleser (MSR)

In der Kasse ist ein verschlüsselbarer Magnetstreifenleser integriert. Der Anwendungsanbieter ist verantwortlich für die richtige Verschlüsselung des Lesegerätes.

Wenn die Kasse zum Kassierer gerichtet ist, befindet sich der Magnetstreifenleser auf der linken Seite des Kassenanzeigegegerätes. Aus Sicht des Kunden befindet sich der Magnetstreifenleser auf der rechten Seite des Anzeigegegerätes der Kasse.

2. Touchscreen

Die Kasse ist mit einem 15,6-Zoll-FHD-Bildschirm mit PCAP-Touchscreen (Multitouch TouchPro Pro-G (Glas) ausgestattet.

3. Barcodescanner

Die Kasse hat einen integrierten Barcodescanner, der 1D- und 2D-Barcodes scannt. Aus Sicht des Kassierers befindet sich der Barcodescanner auf der rechten Seite des Anzeigegegerätes der Kasse.

4. Manueller Auslöser des Barcodescanners

Die Rückseite des Anzeigegegerätes hat einen manuellen Auslöser für den Barcodescanner. Er ist mit Hilfe einer Nadel oder Büroklammer zugänglich.

5. SD-Kartenschlitz

Entfernen Sie die SD-Kartenklappe, wenn Sie zur Speichererweiterung auf den microSD-Kartenschlitz zugreifen möchten.

6. Lautsprecher

Die Kasse hat einen integrierten Lautsprecher auf der Rückseite des Anzeigegerätes.

7. Kundendisplay (nur Teilenummern Nordamerika und China)

Die Kassenbasis ist mit einem Kundendisplay ausgestattet. Wenn ein Kassierer Artikel bongt, zeigt das Kundendisplay die einzelnen Artikel an.

8. USB-Anschluss (USB 2.0)

Dieser USB-Anschluss kann mit anderen Peripheriegeräten einer Verkaufsstelle verbunden werden.

9. Kassenlade

Die Kasse ist mit einer Kassenlade zur Aufbewahrung von Geldscheinen, Münzen und Schecks versehen.

10. Schloss der Kassenlade

Schließen Sie die Registrierkasse mit dem der Elo PayPoint Plus-Kasse mitgelieferten Schlüssel auf bzw. zu. Wenn die Kassenlade zugeschlossen ist, öffnet sie sich auch bei entsprechendem Befehl nicht.

Hinweis: Ihre Kasse ist mit einer von drei eindeutigen Schlüssel-Schloss-Kombinationen ausgestattet. Ein Schlüssel-und-Schloss-Paar ist mit übereinstimmenden Nummern gekennzeichnet (001, 002 oder 003).

11. Belegdrucker (integriert)

Die Kasse verfügt über einen integrierten Belegdrucker, der sich an der Kassenbasis befindet.

12. Mediensteckplatz der Kassenlade

Die Kassenlade verfügt über einen Schlitz, durch den Schecks in die Schublade geschoben werden können.

13. Druckerkopf-Freigabehebel

Ziehen Sie zum Lösen der Druckkopfabdeckung an diesem Freigabehebel. Weitere Informationen zum Wechseln von Druckerpapier in der Kasse finden Sie im Abschnitt Belegdrucker in dieser Anleitung.

14. Ein-/Austaste

Die Kasse hat eine Ein-/Austaste auf der Rückseite des Anzeigegerätes. Durch kurze Betätigung schaltet sich die LCD-Hintergrundbeleuchtung aus. Bei langer Betätigung wird PayPoint Plus automatisch abgeschaltet.

15. Home-Taste

Über die Home-Taste können Sie zur Android-Startseite zurückkehren. Wenn Home- und Zurück-Taste in EloView gleichzeitig gedrückt werden, kehrt die PayPoint Plus zur EloView-Startseite zurück.

16. Druckereinzugtaste

Drücken Sie zum Zuführen von Papier durch den PayPoint-Plus-Drucker die Druckereinzugtaste.

17. Ein-/Austaste des Druckers

Drücken Sie zum Ausschalten (und Wiedereinschalten) des PayPoint-Plus-Druckers die Ein-/Austaste des Druckers. Der Drucker druckt automatisch Diagnoseinformationen, wenn die Ein-/Austaste des Druckers während des Startvorgangs / Einschaltens gedrückt gehalten wird.

18. Netzeingang

Die PayPoint Plus hat eine integrierte Stromversorgung. Schließen Sie das mitgelieferte Netzkabel an. Das Gerät kann mit 110 bis 240 V betrieben werden.

19. Micro-HDMI-Anschluss

Die PayPoint Plus hat einen integrierten Micro-HDMI-Anschluss zur Unterstützung von Elo-Monitoren und Kundendisplays.

20. Mini-USB-Anschluss

Dieser Mini-USB-Anschluss kann für externe Peripherie oder zum Anschließen von Host-PCs zum Debugging genutzt werden. Schließen Sie das Mini-USB-Kabel an und aktivieren Sie ADB vom Host-PC, um Protokolle zu sammeln oder APKs und Images auf Ihre PayPoint Plus herunterzuladen.

21. +12-Volt-USB-Stromanschluss

Die PayPoint Plus hat einen USB-Anschluss mit 12-V-Stromversorgung und kann Strom (und berührungsempfindliche Schnittstelle) an einen externen Elo-Monitor bereitstellen.

22. USB-Anschlüsse

Die USB-Anschlüsse können für externe Peripherie oder Bezahlgeräte verwendet werden.

23. Ethernet-Anschluss

Verbinden Sie zur Aktivierung einer Internetverbindung ein LAN-Kabel mit dem Ethernet-Anschluss.

24. RJ12-Kassenladen-Anschluss

Die Kasse hat einen sekundären Kassenladenanschluss. Der Kassenladenanschluss folgt der Star-Micronics-Pinbelegung. Bitte ermitteln Sie mit Hilfe der Bedienungsanleitung Ihrer Kassenlade, welches Kassenladenkabel benötigt wird.

25. 2 x serielle RJ45-Anschlüsse

Die Kasse hat zwei serielle RJ45-Anschlüsse zur Verbindung externer Peripherie oder Bezahlgeräte.

Kassenanzeigegerät

Das Kassenanzeigegerät von Elo PayPoint Plus kann so gedreht werden, dass Kunden Einkäufe durch eigenständiges Durchziehen von Bezahlkarten abschließen und Transaktionen durch direktes Unterschreiben auf dem Touchscreen autorisieren können.

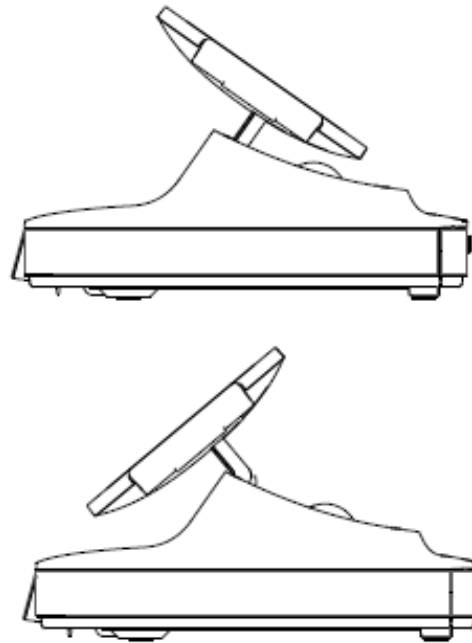


Abbildung 3. Das Anzeigegerät von Elo PayPoint Plus kann umgedreht werden und unterstützt zwei Konfigurationen: Kasse Elo PayPoint Plus aus Sicht des Kassierers (oben) und aus Sicht des Kunden (unten)

Stromversorgung

Drücken Sie zum Einschalten der Kasse Elo PayPoint Plus die Ein-/Austaste der Kasse. Halten Sie die Ein-/Austaste bei eingeschalteter Taste gedrückt, wenn Sie den Abschaltoptionsbildschirm einblenden möchten.

Falls die Kasse abstürzt und nicht reagiert, halten Sie die Ein-/Austaste gedrückt, bis sich die Kasse abschaltet. Falls sich die Kasse über die Ein-/Austaste nicht abschalten lässt, muss die Kasse durch Ziehen des Netzsteckers aus der Steckdose abgeschaltet werden.

Die Ein-/Austaste der Kasse Elo PayPoint Plus verfügt über eine LED, die den Betriebsstatus der Kasse wie folgt anzeigt:

Betriebsstatus der Kasse	LED-Status
AUS (von Stromversorgung getrennt)	Aus
AUS (an Stromversorgung angeschlossen)	Rot (leuchtet)
RUHEZUSTAND	Weiß (blinkt)
EIN	Weiß (leuchtet)

Das System verbraucht in den Modi RUHEZUSTAND und AUS sehr wenig Energie. Für detaillierte Spezifikationen des Stromverbrauchs beziehen Sie sich bitte auf die technischen Daten, die auf der Elo-Website unter www.elotouch.com verfügbar sind.

Reaktivieren Sie die Kasse aus dem Ruhezustand/Bereitschaftsmodus, indem Sie die Ein-/Austaste einmal drücken.

Wenn die Kasse voraussichtlich längere Zeit nicht benutzt wird, sollten Sie die Kasse Elo PayPoint Plus zum Energiesparen ausschalten.

Die nachstehende Tabelle mit Stromversorgungsangaben listet die maximale Spannung, die Frequenz und den elektrischen Strom für die Kasse auf:

Spannungsbereich bei Betrieb	Frequenzbereich bei Betrieb	Strombereich bei Betrieb
100 – 240 V Wechselspannung	50 – 60 Hz	0,1 – 0,3 AC

Betriebszyklus

12 Stunden pro 24 Stunden

Elo empfiehlt, die Betriebsdauer mit dem Content-Management-System oder den Zeitplaneinstellungen des Betriebssystems und/oder EloView-Befehlen zu verwalten. Dadurch werden Energiesparfunktionen gefördert, die für einen störungsfreien Betrieb während der Lebenszeit der Kasse sorgen.

Abschnitt 3: Belegdrucker

Druckerpapier

Der Kassensbelegdrucker arbeitet mit Hitze, nicht mit Tinte. Folgendes Druckerpapier ist mit dem Belegdrucker von Elo PayPoint Plus kompatibel:

Typ: Thermopapier

Papierbreite: 80 mm (58 mm mit installierter Papierrollenführung)

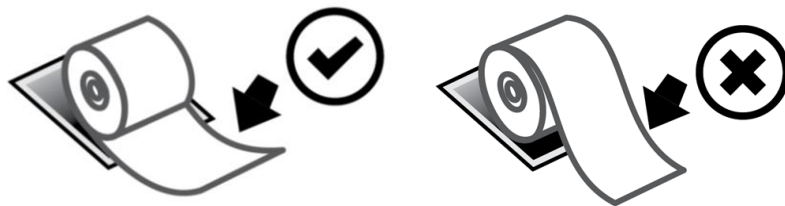
Druckbreite: 72 mm (50,8 mm mit installierter Papierrollenführung)

Rollendurchmesser (maximal): 80 mm

Dicke: 0,053 – 0,085 mm

So wechseln Sie das Papier des Belegdruckers der Kasse Elo PayPoint Plus:

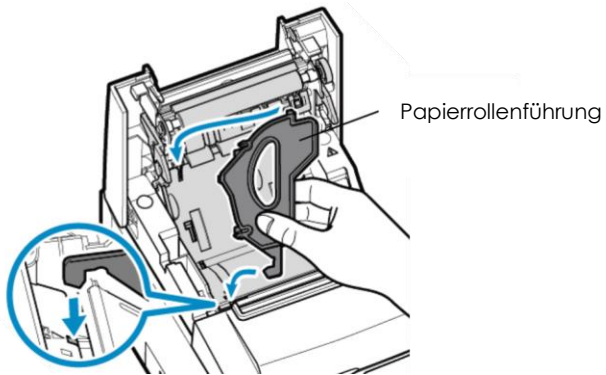
1. Stellen Sie sicher, dass das Anzeigegerät der Kasse vom Belegdrucker weggedreht ist (aus Kundensicht).
2. Ziehen Sie zum Lösen der Druckkopfabdeckung am Belegdruckkopf-Freigabehebel.
3. Heben Sie die Druckkopfabdeckung an.
4. Nehmen Sie die Rolle des verwendeten Druckerpapiers heraus und setzen Sie eine neue Rolle Druckerpapier ein. Achten Sie darauf, dass das Papier wie nachstehend gezeigt richtig herum platziert ist.



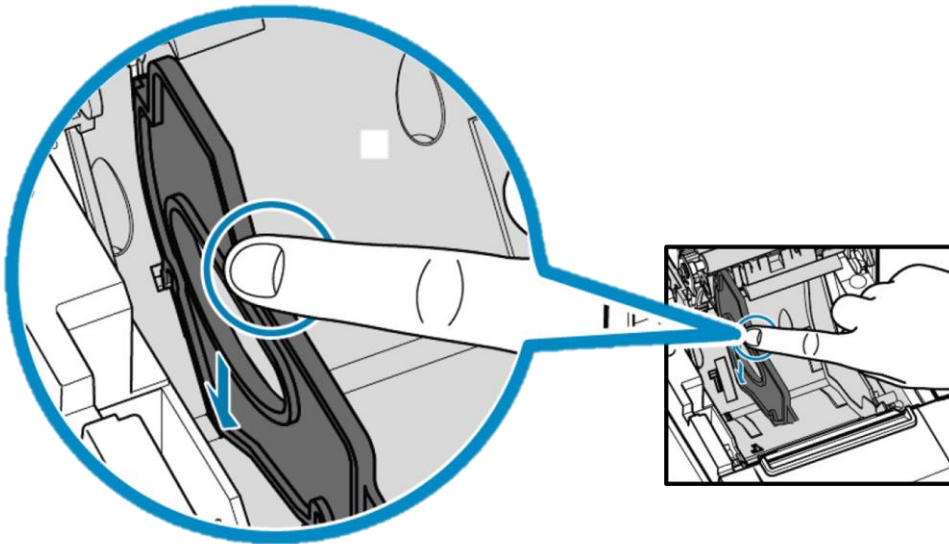
Papierrollenführung installieren

Verwenden Sie den Drucker mit 58 mm breiter Belegpapierrolle, indem Sie die Papierrollenführung wie folgt installieren:

1. Setzen Sie die Papierrollenführung entlang der Kerbe des Gehäuses ein
Hinweis: Stecken Sie sie sicher in die mit „Δ 58“ gekennzeichnete Kerbe.



2. Drücken Sie zum Sichern auf die Papierrollenführung, bis sie hörbar einrastet.



Reinigung und Pflege des Druckers

Die folgenden Tipps helfen Ihnen, die optimale Leistung des Belegdruckers Ihrer Kasse Elo PayPoint Plus beizubehalten.

- Ziehen Sie nicht an vom Drucker ausgeworfenem Papier.
- Berühren Sie Druckerrolle und Thermokopf nicht mit bloßen Händen. Bei Kontakt zwischen Druckerrolle oder Thermokopf und Ihren Händen sollten Sie die Rolle und/oder den Thermokopf entsprechend den späteren Anweisungen in diesem Abschnitt mit Alkohol reinigen.

Hinweis: Die Verschmutzung der Heizelemente mit Öl oder Fett (z. B. Öl von den Händen) kann die Lebensdauer des Thermokopfs verkürzen.

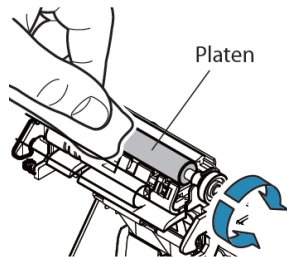
- Schalten Sie den Drucker vor der Wartung aus.

Stellen Sie vor Reinigung der Belegdruckers der Kasse PayPoint Plus sicher, dass das Anzeigegerät der Kasse vom Belegdrucker weggedreht ist (aus Kundensicht). Ziehen Sie den Belegdruckkopf-Freigabehebel zum Lösen der Druckkopfabdeckung, und Sie erhalten Zugriff auf die in Abbildung 4 oben aufgelisteten Druckerkomponenten. Anleitung zur Reinigung von Lichtsensor, Thermokopf und Rolle des Druckers:

1. Rolle (Walze)

Die Druckerwalze sollte einmal alle 6 Monate gereinigt werden. Gehen Sie dazu wie folgt vor:

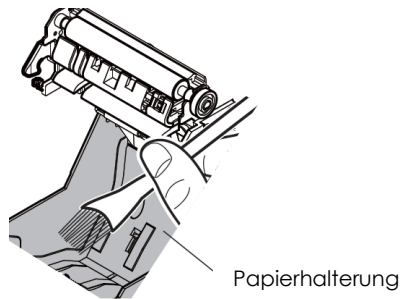
- a. Wischen Sie die Druckerwalze mit einem trockenen, weichen Tuch ab.
- b. Reinigen Sie die gesamte Gummirolle, indem Sie sie drehen.



2. Papierhalterung und ihr Umfeld:

Sie sollten die Papierhalterung und ihr Umfeld einmal alle 6 Monate reinigen. Gehen Sie dazu wie folgt vor:

- a. Entfernen Sie mit einer Nylon-Bürste (oder ähnlichem) Papierstaub oder andere Reste, die sich angesammelt haben.

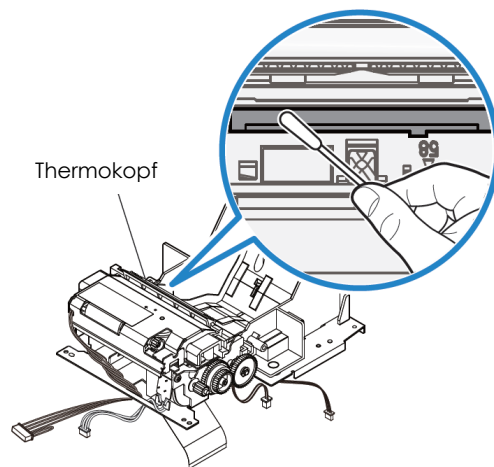


3. Thermokopf

Sie sollten den Thermokopf des Druckers einmal alle 6 Monate reinigen. Gehen Sie dazu wie folgt vor:

- a. Feuchten Sie ein Wattestäbchen (oder ein weiches Tuch) mit Alkohol (Ethanol, Methanol oder Isopropylalkohol) an.
- b. Wischen Sie den Thermokopf mit dem Wattestäbchen ab, um ihn von Flecken zu entfernen.
- c. Wischen Sie den Thermokopf mit einem weichen, trockenen Tuch ab.
- d. Warten Sie, bis der Thermokopf trocken ist, schließen Sie dann die Druckkopfabdeckung.

Hinweis: Reinigen Sie den Thermokopf nicht direkt nach dem Druck, da der Thermokopf in diesem Fall heiß sein könnte. Vermeiden Sie während der Reinigung des Thermokopfs statische Elektrizität. Statische Elektrizität kann den Kopf beschädigen.



Papierstaub beseitigen

Falls ein Papierstau auftritt, öffnen Sie zum Beseitigen des Staus die Papierstau-Druckerklappe (nachstehend hellgrau hervorgehoben). Öffnen Sie die Papierstau-Druckerklappe, indem Sie an der seitlichen Rippe (nachstehend durch einen blauen Pfeil gekennzeichnet) nach oben drücken. Falls Sie die Klappe von Hand nicht entriegeln können, hebeln Sie die seitliche Klappe mit einem Hilfsmittel (z. B. einer Münze) auf.

Drehen Sie nach Entfernen der Papierstauklappe den Knopf zum Beseitigen des Papierstaus. Sobald der Papierstau beseitigt wurde, bringen Sie die Papierstauklappe wieder an.



Abbildung 5. Üben Sie bei einem Papierstau Aufwärtsdruck auf die seitliche Rippe (blauer Pfeil) aus, um die Papierstau-Druckerklappe (hellgrau) zu öffnen.

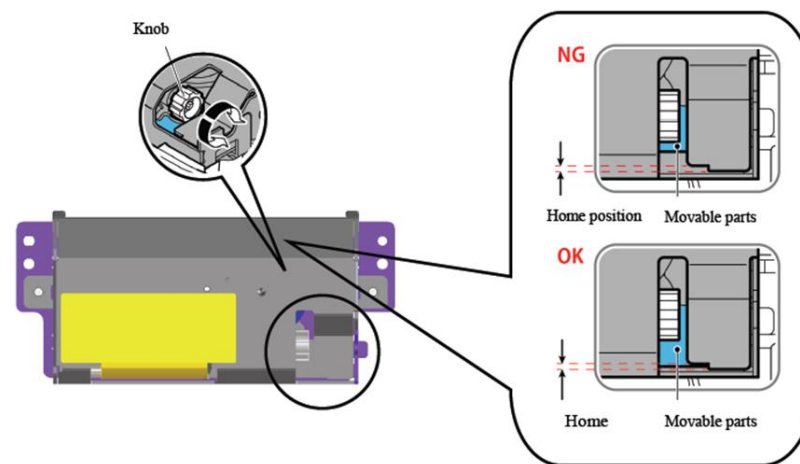


Abbildung 6. Beseitigen Sie einen Papierstau, indem Sie den Knopf drehen.

Abschnitt 4: Barcodescanner

Werkseinstellungen

Die Werkseinstellungen des Barcodelesers sind wie folgt:

- USB-VCP (virtueller COM-Port)
- Präsentationsmodus
 - Beleuchtung immer ein
 - Rote Zielvorrichtung schaltet sich zwischen Lesungen aus
- Mehrheit gängiger Barcodes aktiviert
- Signalton bei erfolgreichem Scan

Diese Abschnitt beschreibt Verfahren zur Einrichtung der Barcodeinstellungen und Konfigurationen.

Hinweis: Nicht alle verfügbaren Konfigurationen sind hierin beschrieben. Eine vollständige Liste finden Sie in der N3680-Bedienungsanleitung unter www.honeywellaidc.com.

Leserschnittstelle

VCP-Modus (virtueller COM-Port):



Dies ist die Standardeinstellung des Scanners.

USB-Tastaturmodus:



USB-HID-Modus:



Beleuchtungseinstellungen



Die obige Einstellung ist die Standardeinstellung des Scanners. Die weiße Leuchte leuchtet ständig.



Der Scan des obigen Barcodes deaktiviert die weiße Beleuchtung, wenn der Scanner nicht verwendet wird.

Auslösermodus-Einstellungen

Der Scanner befindet sich bei Auslieferung standardmäßig im Präsentationsmodus (ständig eingeschaltet). Der Leser sucht ständig nach Barcodes.

Manueller Auslösermodus:



Der Scan des obigen Barcodes aktiviert den manuellen Auslösermodus. In diesem Modus muss der Scanner zwischen Scans manuell aktiviert werden (per Schaltfläche oder Taste).

Präsentationsmodus (Standardeinstellung):



Audioeinstellungen

Werkseitig ist der Scanner so konfiguriert, dass er bei jedem erfolgreichen Scan eines Barcodes einen Signalton ausgibt. Dieser Signalton kann wie gewünscht aktiviert oder deaktiviert werden.

Signalton deaktivieren:



Der Scan des obigen Barcodes deaktiviert den Signalton, wenn ein Barcode erfolgreich gescannt wird.

Signalton aktivieren:



Der Scan des obigen Barcodes aktiviert den Signalton, wenn ein Barcode erfolgreich gescannt wird.

Tastaturlandeseinstellungen

Werkseitig ist der Scanner auf ein amerikanisches Tastaturlayout eingestellt.

US-Tastatur (Standard):



Belgische Tastatur:



Kanada (französisch):



Tschechische Republik:



Frankreich (französisch):



Italien:



KBDCTY5.

Japan:



KBDCTY28.

Vereinigtes Königreich:



KBDCTY7.

Zusätzliche Konfigurationen

Mobiltelefon-Optimierung

Werkseitig ist der Scanner auf das Lesen gedruckter Barcodes optimiert. Falls die primäre Anwendung für Ihren Scanner Barcodes von Mobilgeräten liest, kann das Lesegerät für diesen Zweck konfiguriert werden.



Verzögerung bis zum erneuten Lesen

Falls Ihre Anwendung manchmal ein erneutes Lesen desselben Barcodes erfordert, kann der Scanner entsprechend angepasst werden. Der Leser ist so konfiguriert, dass zwischen zwei Lesungen desselben Barcodes eine Verzögerung auftritt, damit derselbe Artikel nicht versehentlich mehrmals gescannt wird. Verwenden Sie eine kürzere Verzögerung, wenn wiederholtes Scannen eines Barcodes erforderlich ist.

500 ms (kurze Verzögerung):



750 ms (mittlere Verzögerung):



1 Sekunde (lange Verzögerung):



2 Sekunde (besonders lange Verzögerung):



Abschnitt 5: Technischer Support und Wartung

Behebung allgemeiner Probleme

Problem	Empfohlene Fehlerbehebung
Die Kasse Elo PayPoint Plus reagiert bei Einschaltung des Systems nicht.	Prüfen Sie, ob das Netzkabel richtig an Kasse und Steckdose angeschlossen ist. Die LED der Ein-/Austaste leuchtet rot, wenn die Kasse richtig an eine Steckdose angeschlossen ist. ODER - Ziehen Sie den Netzstecker, schließen Sie ihn nach fünf Sekunden erneut an und drücken Sie die Ein-/Austaste zum Einschalten des Systems. ODER - Falls die LED der Ein-/Austaste dauerhaft weiß leuchtet, was darauf hindeutet, dass das System eingeschaltet ist, liegt möglicherweise ein Problem mit dem Anzeigegerät oder der LCD-Hintergrundbeleuchtung vor. Bitte wenden Sie sich an den Elo-Kundendienst.
Leeranzeige	Falls die LED der Ein-/Austaste blinkt, befindet sich die Kasse möglicherweise im Energiesparmodus. Reaktivieren Sie die Kasse aus dem Energiesparmodus, indem Sie die Ein-/Austaste drücken.
Belegdrucker druckt keinen Text auf das Belegpapier	Stellen Sie sicher, dass das Thermobelegpapier richtig herum im Drucker installiert ist. Hinweis: Nur eine Seite des Thermopapiers ist mit Färbemittel beschichtet, das seine Farbe bei Erhitzung ändert. Dies ist die Seite, die Kontakt mit dem Thermodruckkopf haben muss. Weitere Informationen zur richtigen Installation des Thermobelegpapiers im Belegdrucker finden Sie im Abschnitt Belegpapier dieser Anleitung. ODER - Versuchen Sie, die Kasse neu zu starten.
Schlechte Belegdruckqualität	Der Einsatz von minderwertigem Thermopapier könnte zu schlechter Belegdruckqualität führen. Weitere Informationen zu empfohlenem Thermopapier für den Belegdrucker der Kasse Elo PayPoint Plus finden Sie im Abschnitt Belegdrucker dieser Anleitung.
Belegdrucker läuft nicht, wenn er dies soll	Stellen Sie sicher, dass Belegpapier am Drucker eingelegt ist. Beachten Sie bei einem Papierstau den Abschnitt Belegdrucker in dieser Anleitung.
Magnetstreifenleser liest die Karte nicht richtig	Wenn der Magnetstreifenleser verschmutzt ist, funktioniert er möglicherweise nicht richtig. Verwenden Sie Reinigungskarten für den Magnetstreifenleser (in einigen Bürobedarfsgeschäften erhältlich).
Kassenlade öffnet sich nicht	Prüfen Sie, ob die Kassenlade verriegelt ist. Stellen Sie sicher, dass das Thermobelegpapier richtig herum im Drucker eingelegt ist.

Technische Unterstützung

Technische Daten

Technische Daten für dieses Gerät finden Sie unter
www.elotouch.com/products

Support

Technischen Support erhalten Sie unter
www.elotouch.com/support

Beachten Sie die letzte Seite mit Rufnummern des weltweiten technischen Supports.

Pflege und Handhabung der Kasse Elo PayPoint Plus

Die folgenden Tipps helfen Ihnen, die optimale Leistung Ihrer Kasse Elo PayPoint Plus beizubehalten.

- Trennen Sie das Netzkabel vor einer Reinigung.
- Verwenden Sie zur Reinigung des Gerätes (abgesehen vom Touchscreen) ein weiches Baumwoll- oder Mikrofaser Tuch, das mit einem milden Reinigungsmittel leicht angefeuchtet wurde.
- Es ist wichtig, dass Ihr Gerät trocken bleibt. Achten Sie darauf, dass keine Flüssigkeiten auf oder in das Gerät tropft. Sollte Flüssigkeit in das Gerät eingedrungen sein, lassen Sie es von einem qualifizierten Kundendiensttechniker untersuchen, bevor Sie es wieder einschalten.
- Wischen Sie den Bildschirm nicht mit einem Tuch oder Schwamm ab, das bzw. der die Oberfläche verkratzen könnte.
- Reinigen Sie den Touchscreen mit einem sauberen Tuch, das mit einem Fenster- oder Glasreiniger besprüht wurde. Sprühen Sie den Reiniger niemals direkt auf den Touchscreen. Verwenden Sie keinen Alkohol (Methyl, Ethyl oder Isopropyl), Verdünner, kein Benzin oder andere Scheuermittel.

Abschnitt 6: Informationen bezüglich behördlicher Vorschriften

Informationen zur elektrischen Sicherheit

Die auf dem Etikett des Herstellers angegebenen Werte zu Spannung, Frequenz und Stromstärke müssen eingehalten werden. Der Anschluss an eine Stromquelle, deren Spezifikationen von den hier aufgeführten abweicht, kann zu einer unzulässigen Betriebsweise, zur Beschädigung der Gerätschaft oder zu einem Brand führen, wenn die Einschränkungen nicht beachtet werden.

Es gibt keine Teile in dieser Gerätschaft, die vom Bediener instandgesetzt werden können. Diese Gerätschaft erzeugt Hochspannungen, die eine Gefahr für Ihre Sicherheit darstellen. Die Instandsetzung sollte nur von einem qualifizierten Kundendiensttechniker vorgenommen werden.

Wenden Sie sich bei Fragen zur Installation vor dem Anschluss der Gerätschaft an den Netzstrom an einen qualifizierten Elektriker oder den Hersteller.

Informationen zu Emissionen und zur Störfestigkeit

Hinweis für Nutzer in den Vereinigten Staaten bezüglich der FCC-Konformität:

Dieses Gerät stimmt mit Teil 15 der FCC-Vorschriften überein. Für seine Inbetriebnahme gelten die folgenden zwei Bedingungen: (1) Dieses Gerät darf keine schädlichen Störungen verursachen, und (2) dieses Gerät muss alle Störungen akzeptieren, auch die Störungen, die zu einer unerwünschten Betriebsweise führen könnten.

Änderungen oder Modifizierungen, die nicht ausdrücklich von der für die Übereinstimmung verantwortlichen Partei genehmigt sind, können die Befugnis des Benutzers zur Inbetriebnahme dieses Geräts außer Kraft setzen.

Dieses Gerät wurde getestet und als mit den Grenzwerten für Digitalgeräte der Klasse A gemäß Teil 15 der FCC-Vorschriften übereinstimmend befunden. Diese Grenzwerte wurden geschaffen, um angemessenen Schutz gegen Störungen beim Betrieb in kommerziellen Umgebungen zu gewährleisten. Dieses Gerät erzeugt, verwendet und kann Hochfrequenzenergie abstrahlen und kann – falls nicht in Übereinstimmung mit den Bedienungsanweisungen installiert und verwendet – Störungen der Funkkommunikation verursachen. Der Betrieb dieses Gerätes in einer Wohnumgebung verursacht höchstwahrscheinlich Störungen, wobei der Benutzer diese Störung auf eigene Kosten beheben muss.

Dieses Gerät sollte so installiert und betrieben werden, dass jederzeit ein Mindestabstand von 20 cm zu jeglichen Personen gewährleistet ist.

Hinweis an Nutzer in Kanada bezüglich der IC-Konformität:

Dieses Gerät mit den lizenzfreien RSS-Standards der kanadischen Industrie überein. Für seine Inbetriebnahme gelten die folgenden zwei Bedingungen:

- (1) Dieses Gerät darf keine Störungen verursachen, und
- (2) dieses Gerät muss alle Störungen hinnehmen, auch solche, die zu unbeabsichtigtem Betrieb führen können.

Le présent appareil est conforme aux CNR d'Industrie Canada applicables aux appareils radio exempts de licence. L'exploitation est autorisée aux deux conditions suivantes:

- (1) l'appareil ne doit pas produire de brouillage, et
- (2) l'utilisateur de l'appareil doit accepter tout brouillage radioélectrique subi, même si le brouillage est susceptible d'en compromettre le fonctionnement."

Dieses Gerät sollte so installiert und betrieben werden, dass jederzeit ein Mindestabstand von 20 cm zu jeglichen Personen gewährleistet ist.

Hinweis für Benutzer in der Europäischen Union:

Verwenden Sie nur die Netzleitungen und Verbindungskabel, die Sie zusammen mit dieser Gerätschaft erhalten haben. Ein Ersatz der mitgelieferten Leitungen und Kabel könnte die elektrische Sicherheit oder die Zertifizierung des CE-Kennzeichens für Emissionen oder Störfestigkeit, wie in den folgenden Standards verlangt wird, beeinträchtigen:

Das Herstelleretikett dieses IT-Gerätes muss ein CE-Kennzeichen aufweisen, was bedeutet, dass es gemäß den folgenden Richtlinien und Standards getestet wurde: Diese Gerätschaft wurde gemäß den Anforderungen für ein CE-Kennzeichen getestet, wie von der EMV-Richtlinie 2014/30/EU gemäß der europäischen Norm EN 55032 Klasse A und der Niederspannungsrichtlinie 2014/35/EU gemäß der europäischen Norm EN 60950-1 gefordert wird.

Allgemeine Informationen für alle Benutzer:

Dieses Gerät erzeugt und nutzt Hochfrequenzenergie und kann diese auch abstrahlen. Wird die Gerätschaft nicht dieser Anleitung entsprechend installiert und verwendet, kann sie den Radio- und Fernsehempfang stören. Es gibt jedoch keine Garantie, dass bei einer bestimmten Einbauweise aufgrund ortsspezifischer Faktoren keine Störungen auftreten werden.

1. Für eine Übereinstimmung mit Anforderungen zu Emissionen und zur Störfestigkeit muss der Benutzer Folgendes beachten:
 - a. Schließen Sie dieses Digitalgerät nur über die mitgelieferten E/A-Kabel an einen Computer an.
 - b. Verwenden Sie zur Gewährleistung der Übereinstimmung nur die mitgelieferte, vom Hersteller zugelassene Netzleitung.
 - c. Der Benutzer wird darauf hingewiesen, dass Änderungen oder Modifizierungen an der Gerätschaft, die von der für Übereinstimmung verantwortlichen Partei nicht ausdrücklich genehmigt sind, die Erlaubnis des Benutzers zur Inbetriebnahme dieser Gerätschaft außer Kraft setzen könnte.


2. Wenn diese Gerätschaft Störungen beim Radio- oder Fernsehempfang oder bei einem anderen Gerät verursacht:
 - a. Weisen Sie diese Gerätschaft als Emissionsquelle nach, indem Sie sie aus- und einschalten. Haben Sie festgestellt, dass diese Gerätschaft die Störungen verursacht, versuchen Sie, die Störungen mittels einer oder mehrerer folgender Maßnahmen zu beseitigen:
 - i. Stellen Sie das Digitalgerät weiter entfernt vom beeinträchtigten Empfänger auf.
 - ii. Positionieren Sie das Digitalgerät hinsichtlich des beeinträchtigten Empfängers neu (drehen Sie es).
 - iii. Richten Sie die Antenne des beeinträchtigten Empfängers neu aus.
 - iv. Schließen Sie das Digitalgerät an eine andere Netzsteckdose an, sodass das Digitalgerät und der Empfänger an unterschiedlichen Stromkreisweigen anliegen.
 - v. Trennen Sie E/A-Kabel, die das Digitalgerät nicht verwendet, und entfernen Sie sie. (Nicht terminierte E/A-Kabel sind eine potenzielle Quelle von starken Hochfrequenzemissionen.)
 - vi. Schließen Sie das Digitalgerät an eine geerdete Steckdose an. Verwenden Sie keine Zwischenstecker. (Wird der Schutzleiter entfernt oder abgeschnitten, könnten sich die Hochfrequenzemissionen erhöhen und für den Benutzer könnte auch die Gefahr eines Stromschlags bestehen.)

Wenn Sie zusätzliche Hilfe benötigen, wenden Sie sich an Ihren Händler, den Hersteller oder einen erfahrenen Radio- oder Fernsehtechniker.

Richtlinie zu Funkanlagen

Elo erklärt hiermit, dass die Funkanlage PayPoint Plus die Richtlinie 2014/53/EU einhält. Den vollständigen Text der EU-Konformitätserklärung finden Sie unter folgender Internetadresse: www.elotouch.com

Dieses Gerät ist nur für den Einsatz in Innenbereichen vorgesehen.

	AT	BE	BG	HR	CY	CZ	DK
	EE	FI	FR	DE	EL	HU	IE
	IT	LV	LT	LU	MT	NL	PL
	PT	RO	SK	SI	ES	SE	UK

This device is restricted to indoor use

Betriebsfrequenz und Funkfrequenzleistung sind nachstehend aufgelistet:

- WLAN 802.11b/g/n/a
 - 2400 – 2483,5MHz < 17 dBm EIRP
 - 5150 – 5250 MHz < 18 dBm EIRP
- BT 2400 – 2483,5 MHz < 11 dBm EIRP

ECC/DEC/(04)08:

Der Einsatz des Frequenzbands 5 150-5 350 MHz ist aufgrund der Schutzanforderungen und Satellitendiensten auf den Betrieb im Innenbereich beschränkt.

Behördliche Zertifizierungen

Folgende Zertifizierungen und Kennzeichen wurden für diese Peripherie ausgestellt oder vergeben:

- FCC, USA
- IC, Kanada
- CE, EU
- UL/cUL, USA und Kanada
- International CB
- MIC, Japan
- VCCI, Japan
- CCC, China
- SRRC, China
- Australien (RCM)

中国 RoHS (China RoHS)

根据中国法律《电器电子产品有害物质限制使用管理办法》，以下部分列出了产品中可能包含的有害物质的名称和含量。

中国电子电气产品环境信息

触控一体机	有害物质					
	铅 (Pb)	汞 (Hg)	镉 (Cd)	六价铬 (Cr(VI))	多溴联 苯 (PBB)	多溴二苯 醚 (PBDE)
电缆组件	X	○	○	○	○	○
玻璃外罩	X	○	○	○	○	○
液晶面板	X	○	○	○	○	○
金属框架	X	○	○	○	○	○
塑胶盖	○	○	○	○	○	○
印制线路板	X	○	○	○	○	○

本表格依据 SJ/T 11364 的规定编制。

○: 表示该有害物质在该部件所有均质材料中的含量均在 GB/T 26572 规定的限量要求以下。

X: 表示该有害物质至少在该部件的某一均质材料中的含量超出 GB/T 26572 规定的限量要求。

标志说明

根据 SJ/T11364 的要求, 电子信息产品标有以下污染控制标识。此产品在 10 年内不会对环境产生影响。



Leistungsangaben

Elektrische Nennwerte

Eingabe	100 – 240 V Wechselspannung
---------	-----------------------------

Betriebsbedingungen

Temperatur	0 bis 40 °C
Luftfeuchte	20 bis 80 % (nicht kondensierend)

Lagerbedingungen

Temperatur	-20°C - 50°C
Luftfeuchte	10 bis 95% (nicht kondensierend)

Richtlinie zu elektrischen und elektronischen Altgeräten (WEEE)



Dieses Produkt sollte nicht zusammen mit dem Hausmüll entsorgt werden. Es sollte zu einer Sammelstelle für Rückgewinnung und dem Recyceln von Materialien gebracht werden.

Elo hat in bestimmten Regionen auf der Welt ein Recycling-Programm in die Praxis umgesetzt. Informationen zum Zugreifen auf diesem Programm finden Sie unter www.elotouch.com/e-waste-recycling-program/.

Vorsicht:

Explosionsgefahr, wenn die Batterie durch einen falschen Typ ersetzt wird.

Entsorgen Sie verbrauchte Batterien entsprechend den örtlichen Gesetzen und Vorschriften.

Abschnitt 7: Garantieinformationen

Garantieinformationen finden Sie unter <http://support.elotouch.com/warranty/>

www.elotouch.com

Besuchen Sie unsere Website für aktuellste

- Produktinformationen
- Technischen Daten
- Künftige Ereignisse
- Pressemitteilungen
- Softwaretreiber

Weitere Informationen über die breite Produktpalette von Elo Touch Solutions erhalten Sie unter **www.elotouch.com** oder von Ihrer nächstgelegenen Zweigstelle.

Nordamerika

Tel. +1 408 597 8000

Fax +1 408 597 8001

elosales.na@elotouch.com

Europa

Tel. +32 (0)16 70 45 00

Fax+32 (0)16 70 45 49

elosales@elotouch.com

Asien-Pazifik-Region

Tel. +86 (21) 3329 1385

Fax +86 (21) 3329 1400

www.elotouch.com.cn

Lateinamerika

Tel. +52 55 2281-69581

elosales.latam@elotouch.com

