

ēlo



用户手册

IP100基座

UM600066 A 版



目录

将 iPad 放置在基座中	8
电源	10
常见问题解决方案	11
安全	13
保养和操作	14
打印机维护	14
报废电气及电子设备	17
I. 电子安全信息	18
II. 辐射和抗干扰信息	18
III. 无线频率暴露	19
III. 认证机构	20

第 1 章：产品概述

产品说明

IP100基座是一款专为运行iPad设计的收银一体机。系统集成了收据打印机、磁条阅读器、条码阅读区、钱箱以及面向客户的显示器。除了内置的外围设备之外，系统还配有串行端口，支持连接外部设备。

支付功能

IP100基座应用支持现金、支票和银行卡支付交易。

第 2 章：Apple® iPad 基座操作

IP100基座收银机设计

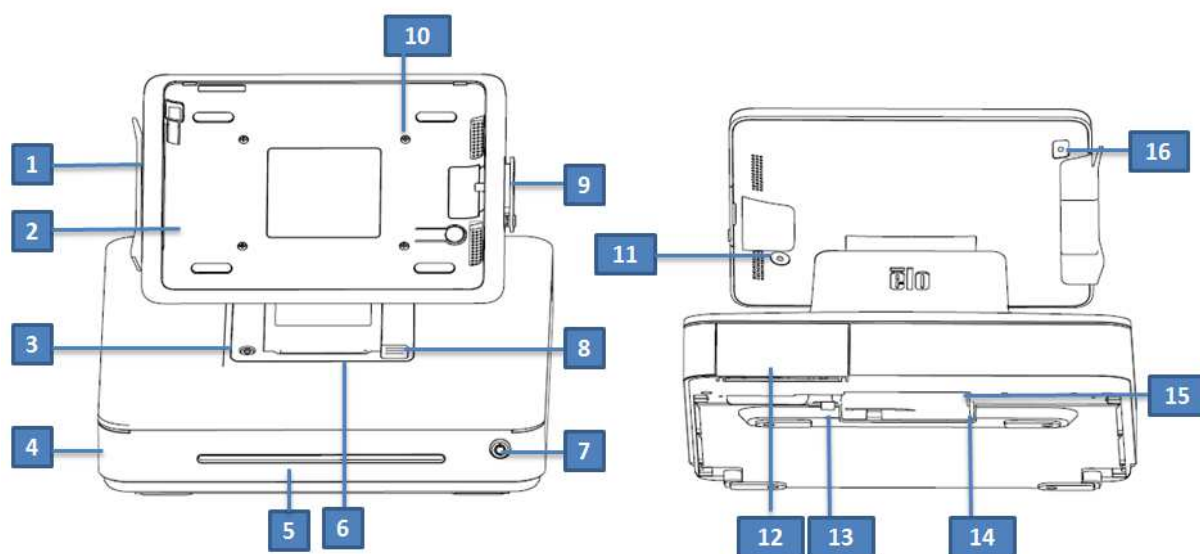


图1. IP100基座正视图（左）和底视图（右）

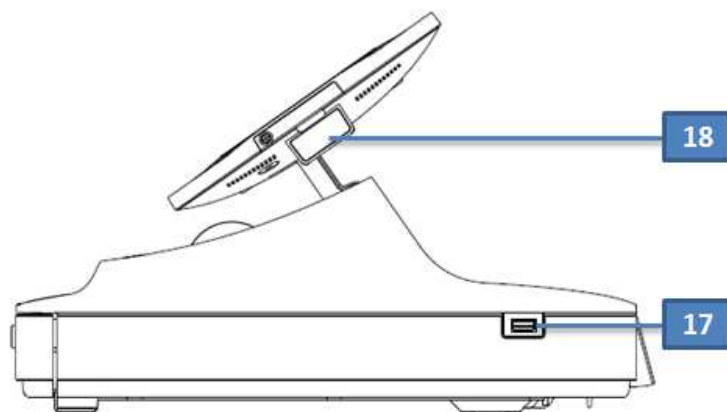


图2. IP100 基座侧视图（左侧）

1	磁条阅读器(MSR)	10	托盘安装螺钉
2	Apple® iPad 托盘(Apple® iPad 4/ Apple® iPad Air)	11	iPad 弹出按钮
3	打印机送纸按钮	12	面向顾客的显示器
4	钱箱	13	钱箱手动释放销
5	支票槽	14	电源端口

6	收据打印机	15	RJ-45 串行端口
7	钱箱锁*	16	电源按钮入口
8	打印机头释放按钮	17	USB 充电口
9	Lightening 连接器盖	18	条码扫描器

* IP100底座配有两把钥匙，可轻松上锁/开锁。

A. 收银机显示器头

IP100 基座显示器头可翻转，客户可以自行刷卡完成购买交易，并可直接在触控屏上签字授权交易。

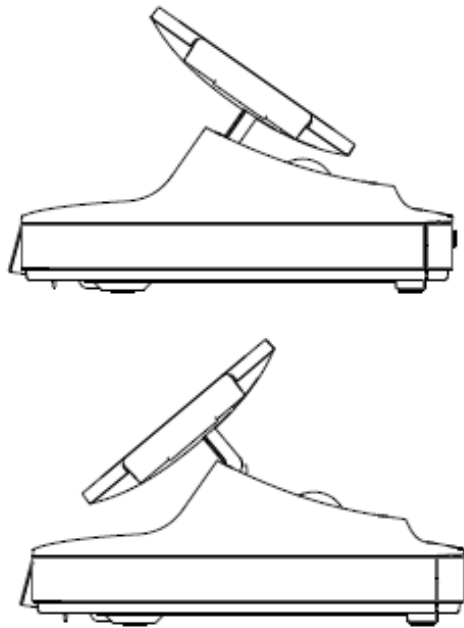


图3. IP100基座显示器头可翻转，并支持两种配置：
IP100基座收银机朝向店员侧视图（顶部）和朝向顾客侧视图（底部）

1.磁条阅读器(MSR)

收银机内置了可加密的磁条阅读器。应用提供商负责对阅读器进行正确加密。

收银机面向店员时，MSR 位于收银机显示器头左侧。收银机面向顾客时，MSR 位于收银机显示器头右侧。

2.Apple® iPad托盘

IP100 基座配有 3 种托盘配置，可支持多种型号的 iPad。

3.打印机送纸按钮

IP100 基座配有打印机送纸按钮，用户可以送入空白收据纸。只需按下该按钮即可送入长度约 1 英寸的热敏纸。

4. 钱箱

收银机配有用于存放现金、硬币和支票的钱箱。

5. 支票槽

钱箱设有插槽，可通过此插槽将支票滑入钱箱中。

6. 收据打印机（内置）

收银机基座上配有内置的收据打印机。

7. 钱箱锁

使用随附的钥匙对收银机进行上锁/开锁。钱箱上锁后，即使输入开锁命令也无法打开。

8. 打印机头释放按钮

按下此释放按钮可释放打印机头盖。更多关于如何更换收银机打印纸的信息，请参阅“打印机维护”部分。

9. Lightning™ 连接器盖

固定将Lightening连接器，在基座与iPad之间建立连接。

10. 托盘安装螺钉

使用托盘安装螺钉在各托盘之间进行切换。

11. 弹出按钮

Lightening连接器盖打开后，使iPad从基座弹出。

12. 面向顾客的显示器

收银机基座配有面向客户的显示器。店员结算顾客订单时，面向顾客的显示器会显示每个订单的内容。

13. 钱箱手动释放销

释放销位于收银机基座的底部，可手动打开钱箱。

14. 电源端口

要为收银机通电，请将电源线的一端插入收银机电源端口，将另一端插入壁式插座中。

15. 串行端口

串行端口用于连接至通过 Elo 认证的串行设备，如磅秤。包装中随附 RJ-45 至 DB9 串行线。

16. iPad 电源按钮入口

允许用户在设备放置在基座后使用 iPad 电源按钮。

17. USB 充电口

配有 USB 充电口，可为您的手机或其他 USB 设备充电

18. 条码扫描器

收银机内置了可扫描一维条码的条码扫描器。收银机面向店员时，条码扫描器位于收银机显示器头右侧。

将iPad放置在基座中

步骤1:

确定哪种安装托盘适用于您的Apple® iPad。如果您使用的是Apple® iPad Air，系统已预装了Apple® iPad Air托盘。如果您使用的是Apple® iPad 4，需要拆下Apple® iPad Air托盘并安装Apple® iPad 4托盘。



步骤2:

拧下4个安装螺钉，更换安装托盘（如有必要）。



步骤3:

务必先拔出Lightning连接器，然后再安装 iPad版本



步骤4:

安装iPad时，先插入顶部，然后再插入Lightening连接器一侧。



步骤5:

将Lightening连接器盖按入托盘中，并拧紧锁紧螺钉（如果需要）。



步骤6:

拉出Lightening连接器盖后，可下按托盘背面的弹出按钮取出iPad



电源

下面的电源额定值表中列出了收银机的最大电压、频率和电流。

	工作电压 范围	工作频率范围	工作电流范围
Elo® PayPoint Apple® iPad 基座	100 - 230Vac	50 – 60 Hz	0.1 – 0.3 Aac

第 3 章：技术支持

常见问题解决方案

问题	建议的故障排除方法
启动系统时，IP100基座不响应。	<p>检查电源线两端是否正确连接到收银机和壁式插座上。如果收银机已正确连接至壁式插座，送纸按钮LED会显示白色。</p> <p>或者</p> <p>拔下电源线，五秒钟后重新插入</p> <p>或者</p> <p>如果电源按钮LED显示稳定的白光，说明系统已启动，请确保Apple® iPad已正确连接至Lightning连接器，并指示Apple® iPad正在充电。</p>
收据打印机无法在收据条上打印出文字	<p>请确保热敏收据纸在打印机中的放置方向正确无误。</p> <p>注意：只有一侧热敏纸涂有遇热可辨色的涂料。该侧必须接触打印机的热敏打印头。</p> <p>关于如何将热敏收据纸正确放置在收据打印机的信息，请参阅打印机维护一章。</p> <p>或者</p> <p>尝试拔下电源线，然后再重新插上。</p>
收据打印质量不佳	<p>收据打印质量不佳可能是因为使用的热敏打印机质量不好。更多关于推荐用于 Apple® iPad 基座收据打印机的热敏纸信息，请参阅打印机维护一章。</p>
收据打印机无法正常工作	<p>按下收据打印头释放按钮，提起收据打印机头盖，检查是否卡纸。清理卡住的打印纸。</p>

MSR 无法正确读卡	MSR 被弄脏时可能无法正常工作。使用 MSR 清洁卡（可在办公用品商店购买）。
钱箱无法打开	请检查钱箱，确保钱箱未处于上锁位置。 或者 使用钱箱手动释放销打开钱箱。

第 4 章：安全和维护

安全

为了避免电击风险，请务必遵守所有安全注意事项，切勿私自拆开IP100基座。

基座配有电源线。切勿使用损坏的电源线。仅可使用Elo Touch Solutions专为IP100基座提供的电源线。一旦使用其他电源线，您可能失去保修资格。

确保在下面列出的特定环境条件范围内维护和运行系统。

工作和储存环境条件

温度：

工作	0°C至 35°C
存储	-30°C至 60°C

湿度（无凝露）：

工作	20%至 80%
存储	5%至 95%

海拔：

工作	0 至 3048 米
存储	0 至 10668 米

保养和操作

以下提示能够帮助基座保持最佳性能。

- 清洁前拔掉电源线。
- 请使用柔软的棉布或超细纤维布蘸上少许中性清洁剂清洁设备。
- 重要提示：触控一体机必须始终保持干燥。切勿溅上或溅入液体。如果溅入液体，请合格的维修技术人员检查设备，然后重启。

打印机维护

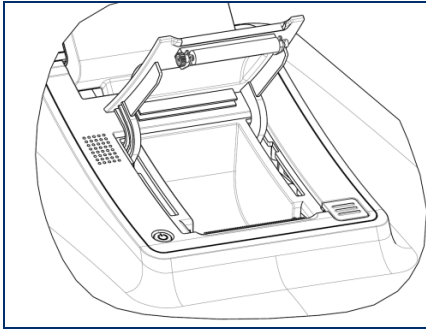
更换打印纸

收银机收据打印机利用热敏原理工作，而不是用墨。兼容IP100基座收据打印机的打印纸如下：

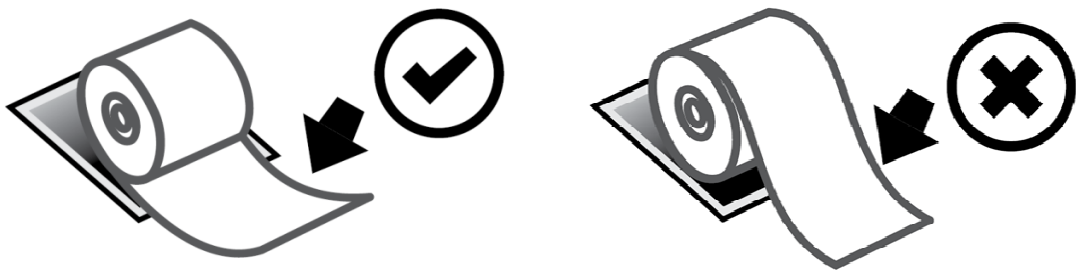
类型：	热敏打印纸（2 ¼ 英寸 x 80英尺）
打印纸宽度：	2 ¼ 英寸(58 mm)
纸卷直径：	1 7/8英寸(50 mm)（最大值）
打印纸长度：	80英尺(24.4 m)
打印宽度：	48 mm

为收据打印机更换打印机：

1. 请确保将收银机显示器头从收据打印机上抬起（面向顾客时）。
2. 按下收据打印机头释放按钮，释放打印机头盖。
3. 提起打印机头盖。



4. 取出用完的打印机纸卷，更换新纸卷。确保打印纸的放置方向和位置正确无误，如下图所示。



打印机清洁和保养

以下提示能够帮助收据打印机保持最佳性能：

- 请勿拉动从打印机吐出的任何打印纸。
- 请勿徒手触摸打印机纸辊或热敏头表面。如果手接触到打印机纸卷或热敏头，请按照本节后续部分的说明用酒精清洁纸辊和/或热敏头表面。

注意：加热元件沾有任何油污或油脂（例如人手上的油脂）可能会缩短热敏头的使用寿命。

- 如果打印机中未安装收据打印机，请勿打印。

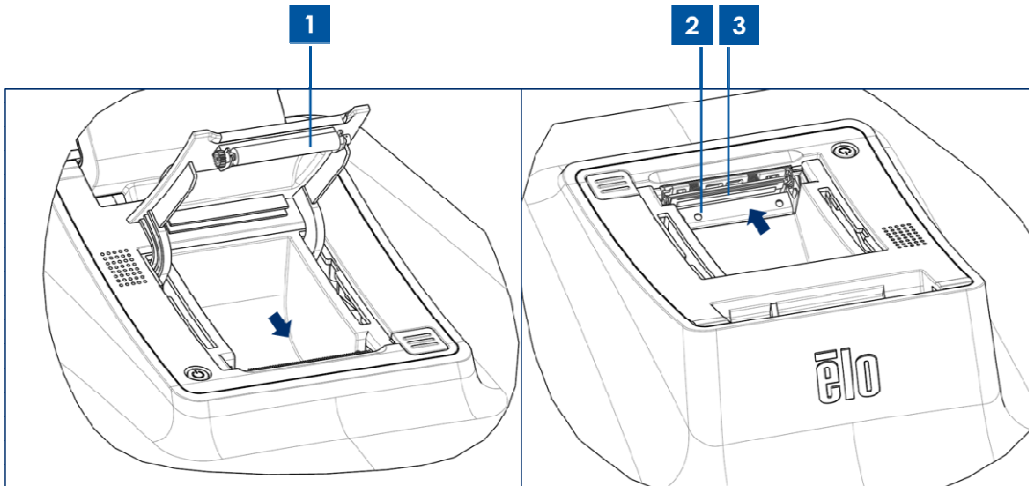


图 4. 打印机头盖打开时的收据打印机视图（左侧）。符合箭头所示视图的收据打印机视图。

清洁收据打印机之前，请确保将收银机显示器头从收据打印机上抬起（面向顾客时）。按下收据打印机头释放按钮，释放打印机头并接近上图4中列出的不同打印机组件。有关清洁打印机光感应器、热敏头、纸辊的说明如下：

1. 光感应器：

建议每月清洁一次光感应器。清洁时：

- a. 使用尼龙刷（后类似工具）刷掉纸沫或光感应器上可能残留的其他污迹。

2. 热敏头

建议每月清洁一次热敏头。清洁时：

- a. 用棉签蘸取异丙醇。
- b. 用棉签擦拭热敏头，擦掉热敏头上的污渍。
- c. 使用干燥的软布擦干热敏头。
- d. 让热敏头风干，然后盖上打印机头盖。

3. 纸辊

建议每月清洁一次打印机纸辊。清洁时：

- a. 用软布蘸取异丙醇。
- b. 用蘸有酒精的软布擦掉打印机纸辊上的污渍。
- c. 使用干燥的软布擦干纸辊。
- d. 让纸辊风干，然后盖上打印机头盖。

报废电气及电子设备



此产品不能当作生活垃圾处理。它应收容至回收厂内。确保产品在到期后按照当地法律和规定处理。

Elo 已经在全球某些地区设立回收站。有关这些回收站的路线信息，请访问 <http://www.elotouch.com/AboutElo/ewaste-program/>。

第 5 章：监管信息

I. 电子安全信息

必须满足制造商标签标出的电压、频率和电流要求。如果不遵守这些限制，连接到非指定电源，将有可能导致运行异常、设备损坏或者火灾。

设备不含可由操作人员自行维修的部件（更换收据打印纸除外）。设备产生的危险电压具有安全危害。只能由合格的维修技术人员进行维修。

将设备接上电源之前，如果对安装存有疑惑，请联系合格的电工或者制造商。

II. 辐射和抗干扰信息

针对美国用户的通知：

本设备经测试符合 FCC 标准第 15 部分。本设备的操作必须满足以下两个条件：(1) 本设备不会产生有害干扰，以及 (2) 本设备必须能够承受任何干扰，包括可能导致意外操作的干扰。

本设备已经过测试且符合 FCC 标准第 15 部分的 B 类数字设备限制。这些限制可以在家用装置中合理防止有害干扰。本设备会产生、使用和辐射无线电波，如果没有按照说明安装和使用，它可能对无线电通讯产生有害干扰。但是，无法保证在任何特殊安装过程中不会产生干扰。如果本设备确实对无线电或电视接收造成有害干扰（可通过打开和关闭设备来确定），则建议用户尝试通过以下一种或多种措施来消除干扰：

- 调整接收天线的方向或位置。
- 增加设备和接收器之间的距离。
- 将设备连接到与接收器不同电路的电源插座。
- 咨询经销商或有经验的收音机/电视技术人员以寻求帮助。

FCC注意：未经合规责任方明确认可而进行改造或修改的行为将可能导致用户丧失本设备的使用授权。

此发射器不得与任何其他天线或发射器共置或共同工作。

针对加拿大用户的通知：

本设备经测试符合加拿大工业规则 **RSS-210**。本设备的操作必须满足以下两个条件：(1) 本设备不会产生有害干扰，以及 (2) 本设备必须能够承受任何干扰，包括可能导致意外操作的干扰。

Ce dispositif est conforme à la norme CNR-210 d'Industrie Canada applicable aux appareils radio exempts de licence. Son fonctionnement est sujet aux deux conditions suivantes: (1) le dispositif ne doit pas produire de brouillage préjudiciable, et (2) ce dispositif doit accepter tout brouillage reçu, y compris un brouillage susceptible de provoquer un fonctionnement indésirable.

III. 无线频率暴露

针对美国用户的通知：

本设备的辐射输出能量远低于 **FCC** 无线频率暴露限制。但使用设备工作时应最大限度地降低设备接触人体的可能性。

为了避免出现超出 **FCC** 无线频率暴露限值的情况，正常工作时，人体与天线之间的距离不应小于 **20 厘米（8 英寸）**。

针对加拿大用户的通知

本设备符合为受控环境制定的 **IC** 辐射暴露限值。安装和操作本设备时，辐射体与人体之间的距离至少应达到 **20 厘米**。

本 **B** 类数字设备符合加拿大 **ICES-003** 标准的规定。

Cet équipement est conforme aux limites d'exposition aux rayonnements IC établies pour un environnement non contrôlé. Cet équipement doit être installé et utilisé avec un minimum de 20 cm de distance entre la source de rayonnement et votre corps.

Cet appareil numérique de la classe B est conforme à la norme NMB-003 du Canada.

III. 认证机构

IP100 基座已经获得以下认证和标志：

- FCC (美国)
- UL (美国)
- CCC (中国)

第 6 章：保修信息

欲了解保修信息，请访问 <http://www.elotouch.com/Support/warranty.asp>

联系我们

Elo Touch Solutions

1033 McCarthy Blvd
Milpitas, CA 95035

欲了解Elo Touch Solutions的产品范围的更多信息，请访问我们的网站 www.elotouch.com 或者致电离您最近的办公室：

北美洲

Elo Touch Solutions
1033 McCarthy Blvd
Milpitas, CA 95035

电话 800-ELO-TOUCH

电话: 1-408-597-8000

传真: 1-408-597-8050

customerservice@elotouch.com

欧洲

电话: +32 (0) 16 70 45 00

传真: +32 (0) 16 70 45 49

elosales@elotouch.com

亚太地区

电话 +86 (21) 3329 1385

传真 +86 (21) 3329 1400

www.elotouch.com.cn

拉丁美洲

电话: 786-923-0251

传真: 305-931-0124

www.elotouch.com

免责声明

本手册的任何内容均不得解释为限制或减轻您遵守任何适用的法律、法规或与安全或其他事项相关的行业标准（包括但不限于支付应用程序数据安全标准（PA-DSS）和支付卡行业数据安全标准（PCI DSS））的义务。

您或零售商有可能进行可能影响合规的活动。因此，Elo Touch Solutions 仅需对由其提供的标准软件负责。

使用 IP100 的产品和服务应受到 IP100 的使用条款和条件约束。该等条款和条件可在 Elo 的网站：www.elotouch.com 上找到。

本文档的内容仅供参考，如有变更，恕不另行通知。Elo Touch Solutions, Inc.及其分公司（统称为 Elo）对本文内容不做声明或担保，且不承认任何暗示性的商品性能保证或任何特定用途的适用性保证。Elo 保留修订本文以及随时更改内容的权利，恕不另行通知此类修订或更改。

未经 Elo Touch Solutions, Inc.事先书面许可，不得以任何形式或方式（包括但不限于电子、磁性、光学、化学、手动等）复制、传播、转录、在任何检索系统中存储本文件的任何部分或将本文件的任何部分翻译成任何语言或计算机语言。

Elo、Elo（商标）、Elo Touch、Elo Touch Solutions、Elo TouchSystems 和 IP100 是 Elo Touch Solutions, Inc.及其分公司的商标。

本文提到的所有其他产品和公司名称可能是其注册所有者的商标。

第一版（2015年10月）

版权所有 2015 Elo Touch Solutions, Inc. 保留所有权利。