



用户手册

Elo Touch Solutions

ET1902L、ET2202L、ET2402L、ET2702L

UM600169 B 版



版权所有© 2018 Elo Touch Solutions, Inc. 保留所有权利。

未经 **Elo Touch Solutions, Inc.** 事先书面许可，不得以任何形式或方式（包括但不限于电子、磁性、光学、化学、手动等）复制、传播、转录、在任何检索系统中存储本文件的任何部分或将本文件的任何部分翻译成任何语言或计算机语言。

免责声明

本文件内容如有变更，恕不另行通知。**Elo Touch Solutions, Inc.** 及其分公司（统称为“**Elo**”）对本文内容不做任何声明或担保，且不承认与商品适销性或商品对任何特殊用途适用性相关的任何默示担保。**Elo** 保留修订本文件以及不时变更本文件内容的权利，恕不另行通知此类修订或更改。

商标声明

Elo、**Elo** (商标)、**Elo Touch**、**Elo Touch Solutions** 和 **TouchPro** 均为 **Elo** 及其分公司的商标。**Windows** 是 **Microsoft Corporation** 的商标。

目录

第 1 节：简介.....	4
第 2 节：安装.....	5
第 3 节：硬件安装	8
第 4 节：操作.....	14
第 5 节：技术支持	20
第 6 节：安全与维护.....	22
第 7 节：监管信息	23
第 8 节：保修信息	29

第 1 节：简介

产品说明

您的新型触控一体机将触控技术与显示屏设计的最新研发成果相结合，在高数据量环境中使用时可实现高可靠性。

此款触控一体机采用 24 位色有源矩阵薄膜晶体管液晶面板，可提供高品质的显示性能。02 系列包括了从 19 英寸到 27 英寸的各种规格，并支持 1280x1024 到全高清 1920x1080 的分辨率。其 LED 背光灯可显著降低功耗，且不含汞（与 CCFL 背光面板相比）。增强此款 LCD 触控一体机性能的其他功能包括即插即用兼容、远程屏幕显示(OSD)控制和灵活的安装选项。

显示器设计为与一般环境或诊所中的自助登记/注册或信息显示系统配合使用，也可用于显示/查看健康信息或记录。主体设备显示器由通过外部认证的 AC/DC 适配器供电。

注意事项

遵守本用户手册中的所有警告、注意事项和维护技巧，以最大限度地延长设备使用寿命，防止用户安全风险。更多信息，请参见“安全与维护”一节。

本手册包含正确安装和维护设备所必需的信息。安装新触控一体机并通电之前，请仔细阅读本手册，特别是“安装”、“硬件安装”和“操作”这几节。

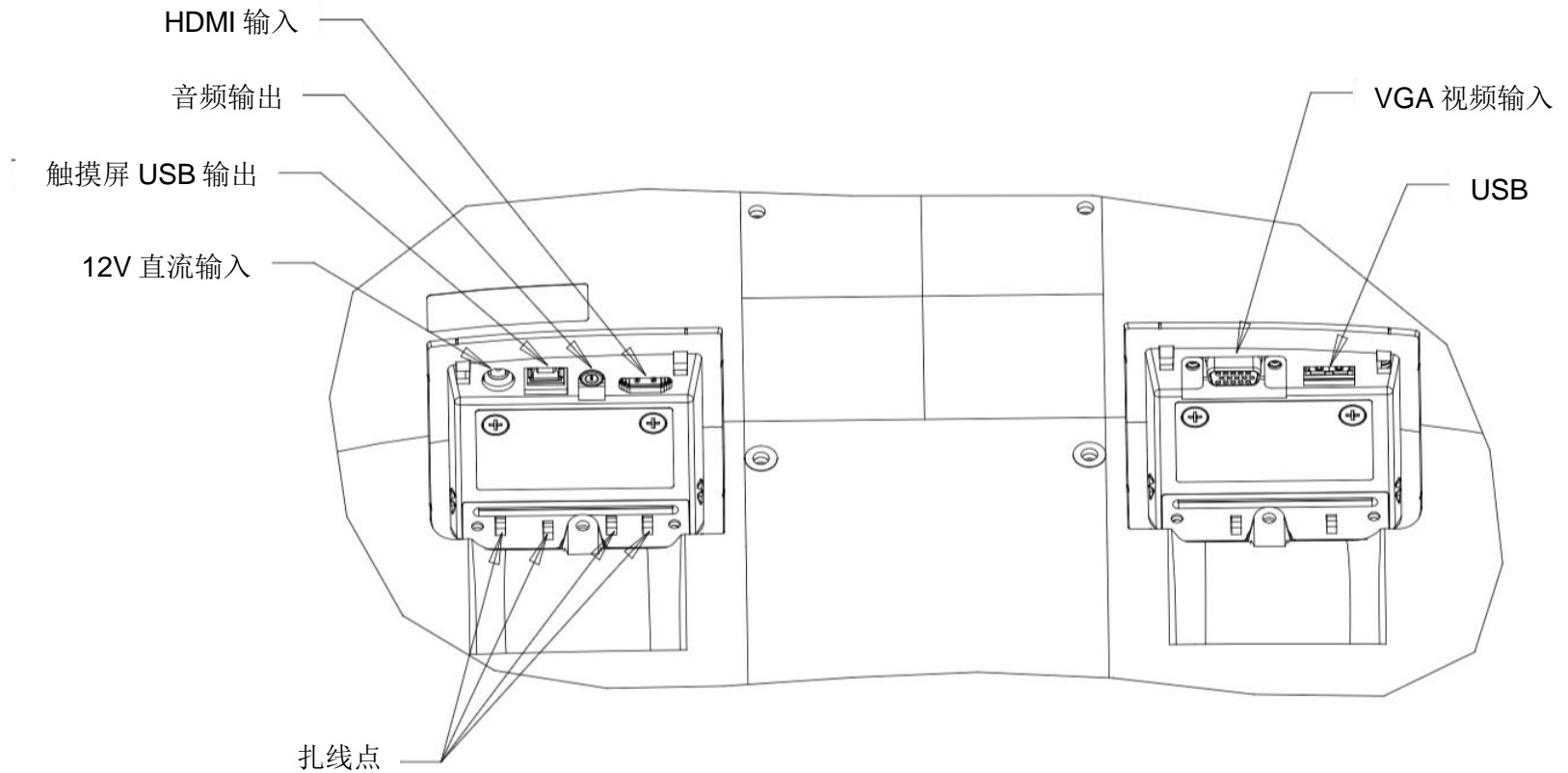
第 2 节：安装

触控一体机拆箱

打开纸箱，检验以下物品是否齐全。

- 触控一体机及支架
- 日文版监管信息手册
- 快速安装指南
- VGA 线
- HDMI 线
- USB 线
- 音频线
- 电源模块
- 欧洲电源线
- 北美电源线
- 3 x 线扣
- EEI 标签
- 2 x 电缆盖螺钉

连接器面板



注意：扎线点是通过线扣捆扎电缆的位置。只需将线扣穿过扎线点并绕住电缆便可固定电缆连接。

触控一体机连接

1. 将 HDMI 或 VGA 视频线的一端连接至显示器 HDMI/VGA 输入连接器，将另一端连接至 HDMI/VGA 视频源。（请拧紧 VGA 连接器上的视频线螺钉，以达到最佳性能。）
2. 在显示器 USB 连接器与您 PC 的 USB 端口之间连接 USB 触摸线。
3. 在显示器的音频输出端与您的音频源之间连接音频线。
4. 将电源适配器的输入连接器连接到电源上。将电源适配器的直流输出连接器连接到显示器的输入电源插孔。
5. 触控一体机装运时处于 OFF 状态。按下电源按钮可打开设备电源。

安装触控技术软件驱动程序

如果您的投射式电容触控一体机安有 Windows 7、8 或 10 操作系统，则不需要额外安装其他驱动程序，使用 Windows HID 驱动程序即可。如果显示器安装的是 Windows XP 操作系统，请按照以下步骤安装 Windows XP 触控驱动程序。

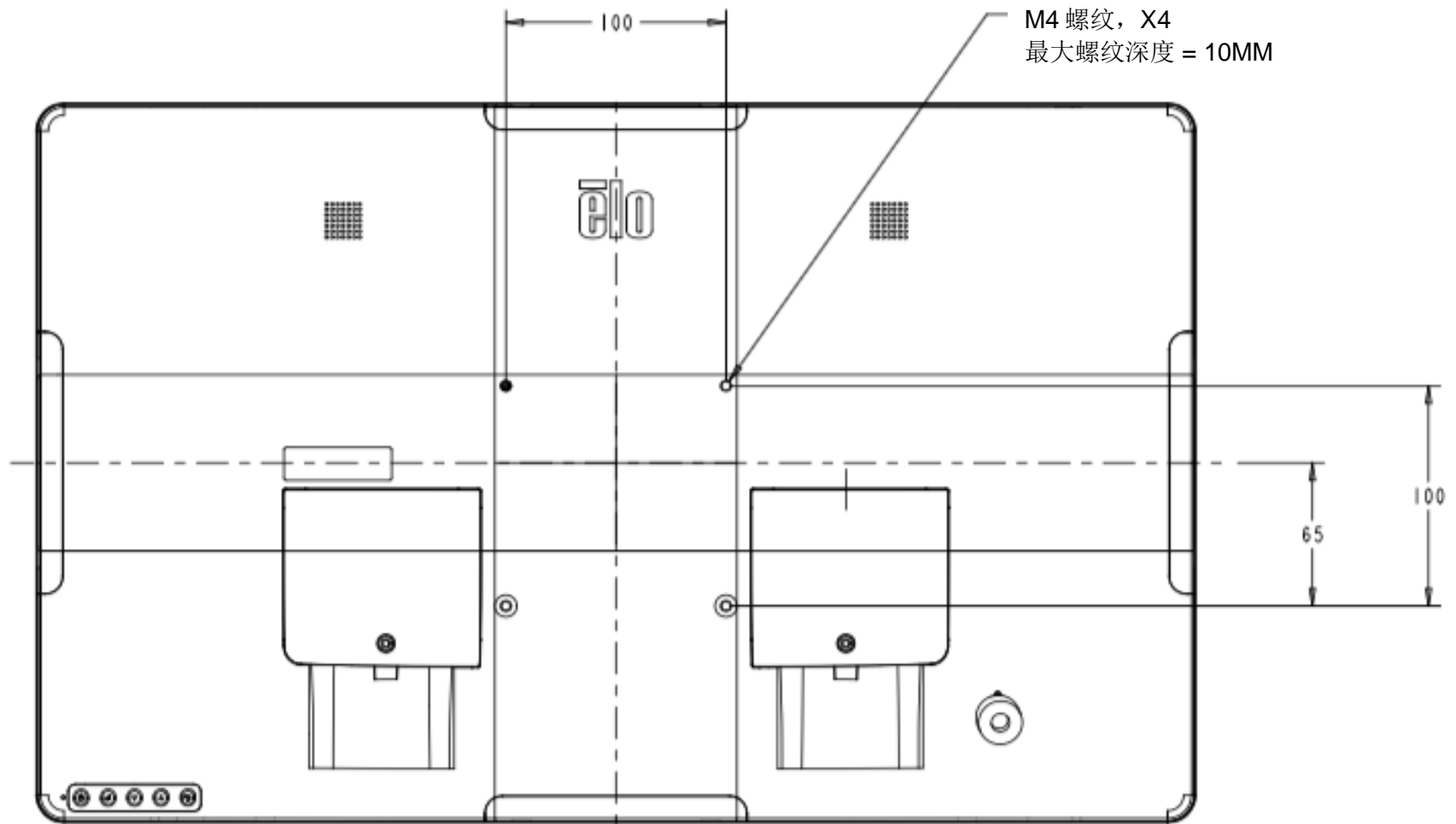
要下载最新的触控驱动程序：

1. 请访问 www.elotouch.com/Support/Downloads/Driver/DriverDownload/Default.aspx
2. 从“操作系统”下拉菜单中选择操作系统。
3. 从“技术”下拉菜单中选择技术。
4. 下载您的触控一体机需要使用的驱动程序版本。

第 3 节：硬件安装

后部 VESA 安装

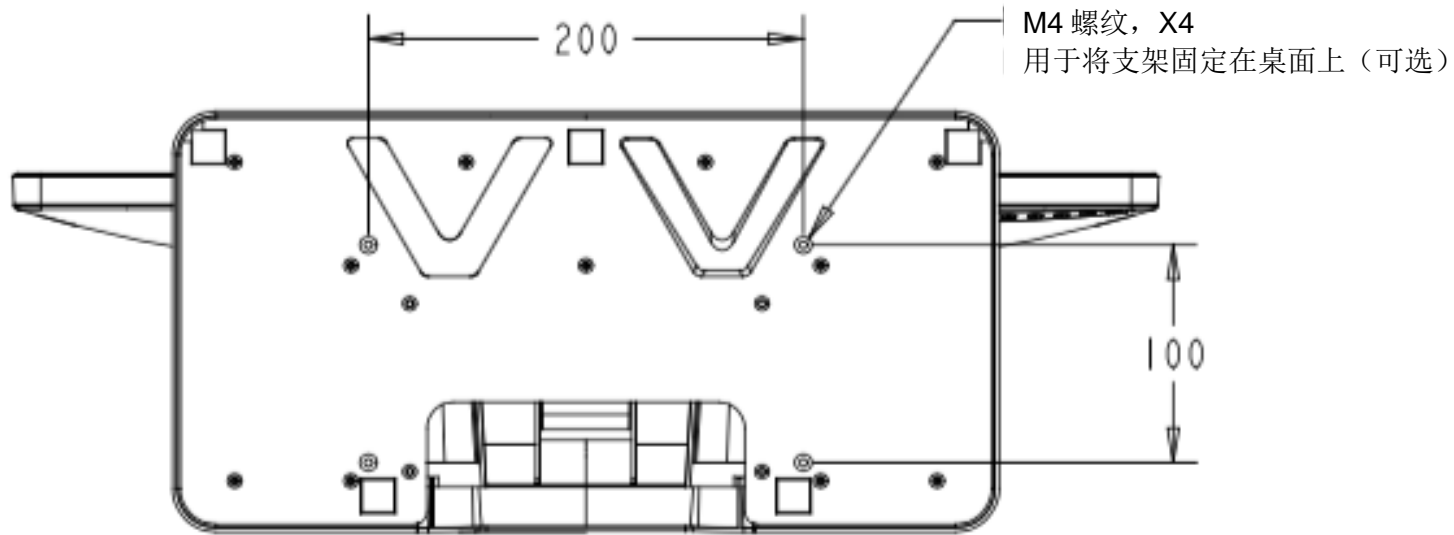
在显示器后部提供了适用于 M4 螺钉的四孔 100x100mm 安装接口。使用飞利浦螺丝刀拆下支架，以进入该安装接口。符合 VESA FDMI 标准的计数编码为 VESA MIS-B、75、C 和 VESA MIS-D、100、C。



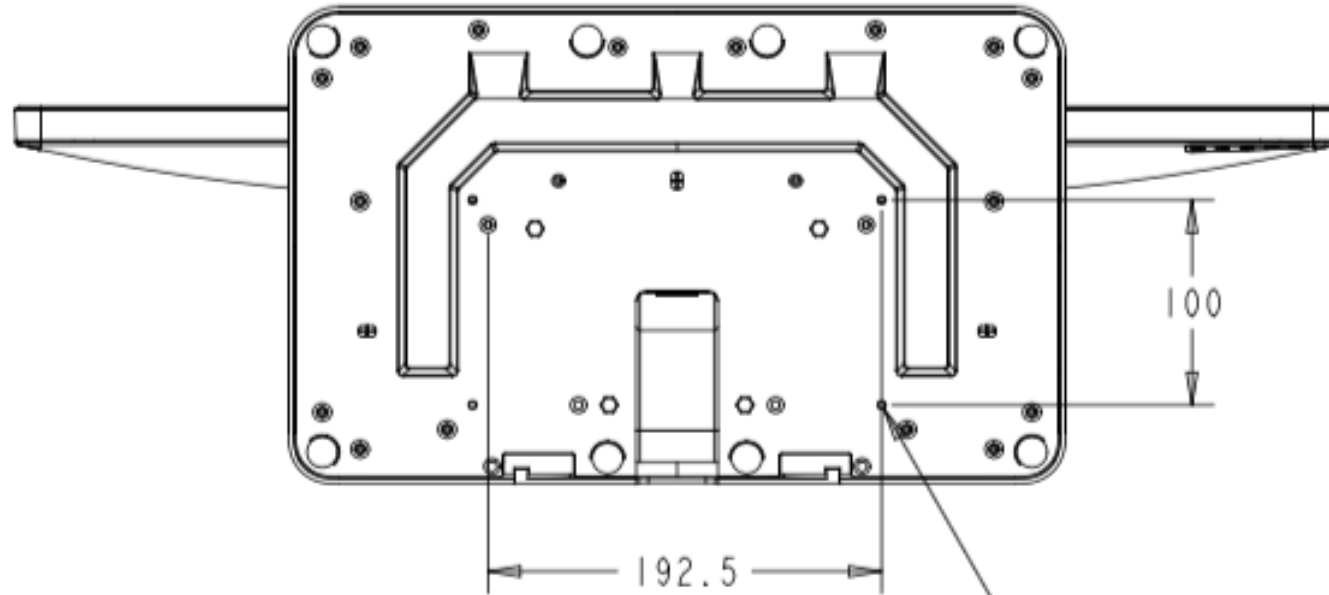
底座安装

符合 VESA FDMI 标准的计数编码为 VESA MIS-E、C。

ET1902L 和 ET2202L 底座安装选件如下图所示。



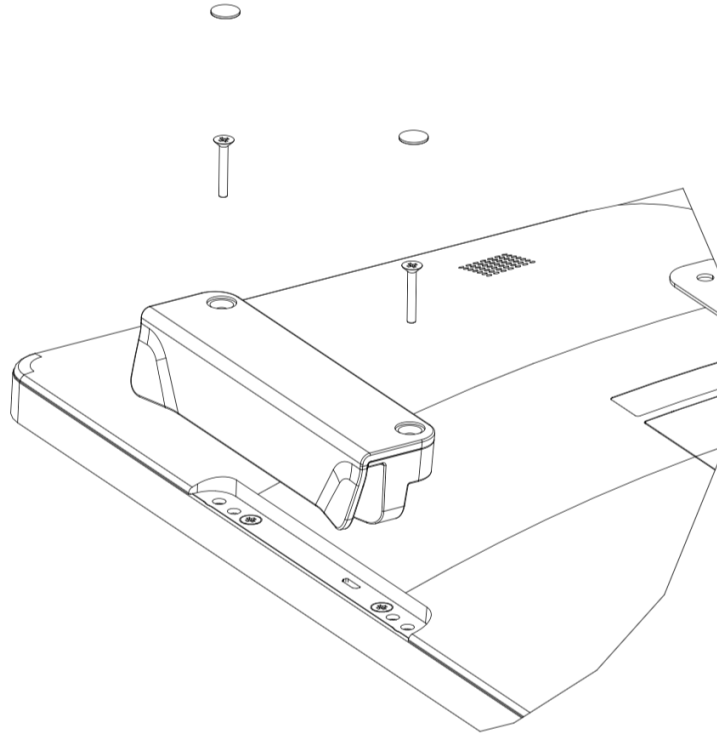
ET2402L 和 ET2702L 底座安装选件如下图所示。



M4 螺纹, X4
用于将支架固定在桌面上 (可选)

磁条阅读器(MSR)安装（可选）

显示器配有四个外设端口，分别位于显示器顶部、底部、左侧和右侧。要安装 MSR，请用指尖取下其中一个外设端口盖并安装 MSR，如下图所示。有关安装详情，请参照 MSR 快速安装指南(QIG)。



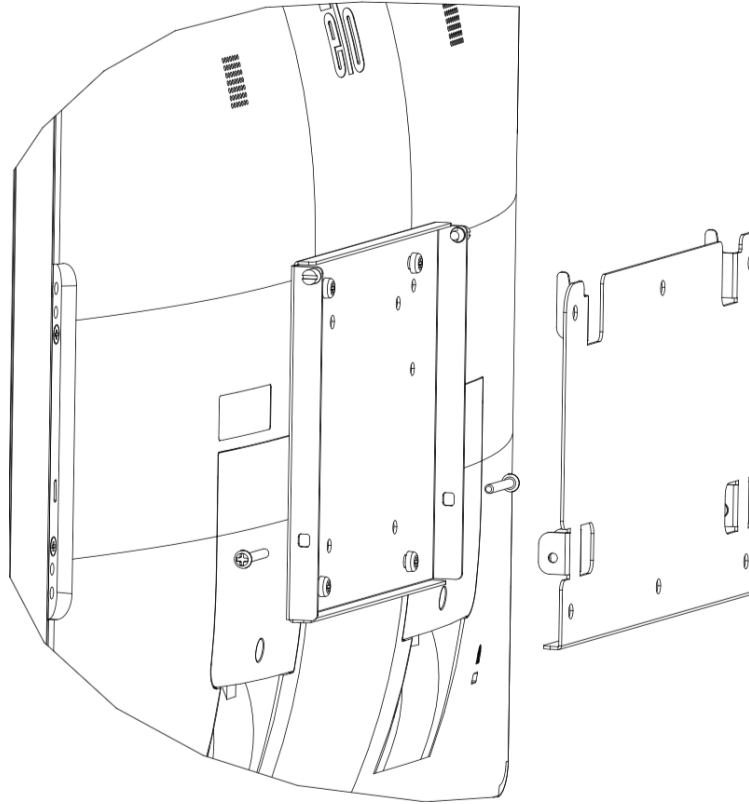
壁挂安装

按照所有适用的建筑规范标准，使用 **6** 个与墙壁材料类型相符的紧固件将壁挂支架安装到墙壁上。

确保设备安装在牢固的结构和表面上，比如支撑梁或墙壁上。

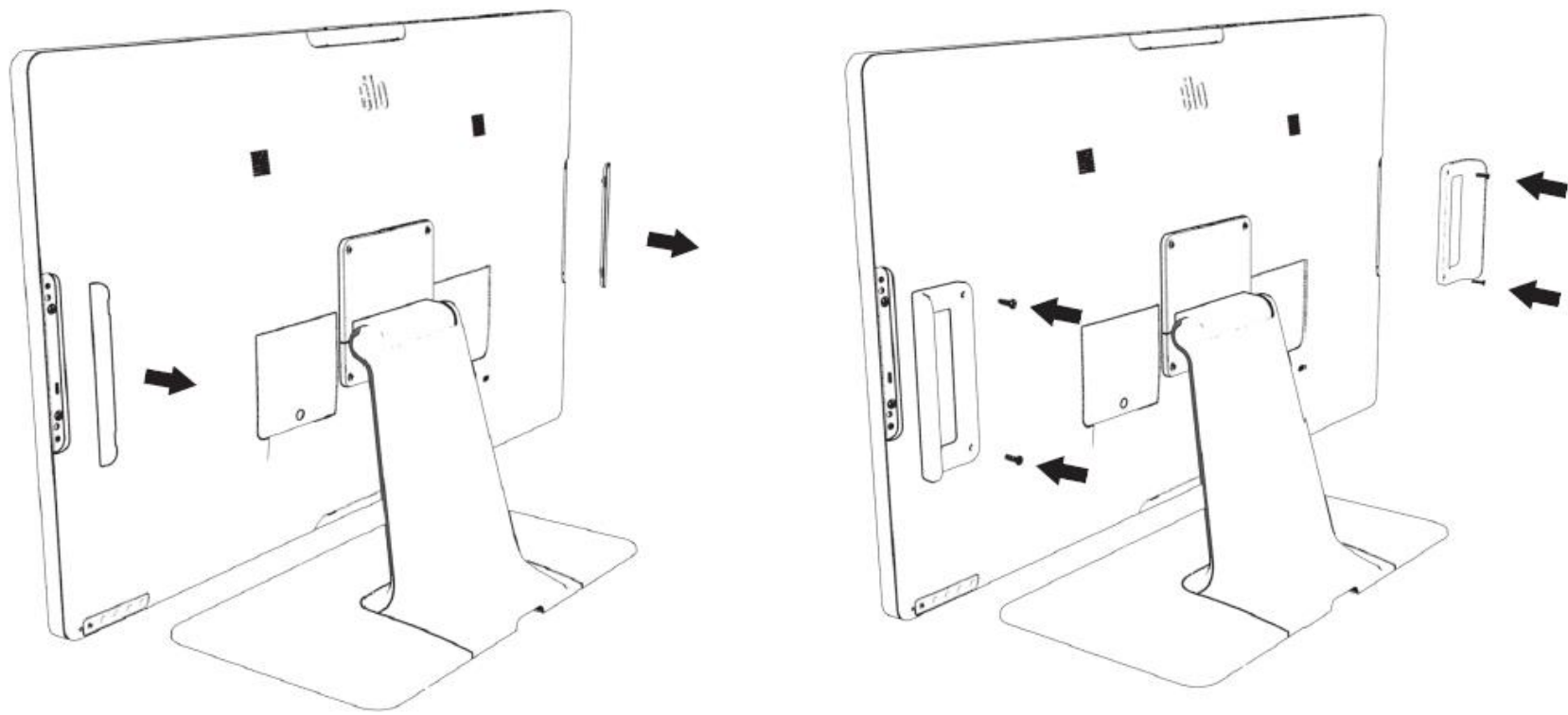
使用套件中随附的 **4** 个 **M4** 螺钉将另一支架连接到显示器上。

将显示器挂在壁装支架上，使用套件中随附的 **2** 个 **M3** 螺钉固定支架左右两侧。



把手安装（可选）

可将选配的把手安装在 02 系列显示器上，如下图所示。请注意，不建议使用把手搬运触控一体机。如果使用把手搬运触控一体机，触控一体机将损坏。仅可使用把手调整倾角。



第 4 节：操作

电源

要打开或关闭触控一体机电源，请按一下触控一体机的电源按钮。

触控一体机底部的电源状态 LED 指示灯的功能如下：

触控一体机状态	LED 状态
关	关
休眠	跳动（橙色）
开	开机（绿色）

当系统处于休眠或关闭状态时，系统耗电量最低。有关详细的功耗规范，请参阅 Elo 网站上的技术规范，网址为：<http://www.elotouch.com>

触摸屏幕将使连接的主机 PC 退出休眠模式（与移动鼠标或按下键盘键相似）。

要提高稳定性并降低无用功耗，如果计划长期闲置触控一体机，请拔下其交流电源线。

触控

需要针对投射式电容触控技术进行校准。触控一体机最多支持 10 个同时进行的触控操作。

注意：将隐私过滤器与一体机配合使用时，请务必更新显示器的触控配置文件，以支持触控。

如果使用的是 ET1902L/ET2202L 显示器，触控配置文件已内置在显示器中。只需进入 OSD 菜单并启用触控功能即可。使用不带隐私画面的显示器时，请务必禁用触控功能。

投射式电容触控技术

如果触控一体机连接至 Windows 7、8 或 10 计算机，可检测到 10 个同时进行的触控操作。如果触控一体机连接至 Windows XP 计算机，则只能检测到一次触控操作。

该技术兼容 Windows 7、8 或 10，不需要额外安装其他驱动程序，使用 Windows HID 驱动程序即可。

请参阅第 2 节“安装触控技术软件驱动程序”部分，了解关于下载适用于 Windows XP 的触控驱动程序的说明。

这项技术无需校准。

手势支持

TouchPro PCAP 技术实现了多种手势，支持单点和多点触控。有关 Windows 7、8、10 和更新操作版本中支持的各种手势的说明，请参阅 Microsoft 网站，网址为：<http://msdn.microsoft.com/en-us/library/dd940543>。

视频

显示器的固有分辨率是以像素数衡量的宽度和高度。一般来讲，为实现最佳性能，当您计算机的输出分辨率与该显示器的固有分辨率（1902L 显示器为 1280 x 1024，2202L、2402L 和 2702L 显示器为 1920 x 1080）相匹配时，该显示器上显示的图像效果最好。

如果计算机输出的分辨率并非固有分辨率，那么显示器将按比例将视频调整为面板的固有分辨率。这涉及到根据需要拉伸或压缩输入图像的 X 和 Y 尺寸，以适应显示器的固有分辨率。如果计算机的输出视频图像被显示器进行了缩放，以适应显示画面的大小，那么缩放算法会不可避免地降低保真度。如果近距离观看功能多样的图像，保真度损耗最为明显（例如包含小字体文本的图像）。

您的触控一体机很可能不需要进行视频调整。但对于模拟 VGA 视频，视频显卡输入中的变化可能需要用户通过 OSD 进行调整，以优化触控一体机显示的图像质量。这些调整会由触控一体机存储起来。另外，为了降低对不同视频模式时序进行调整的需求，显示器会正确缩放并显示一些视频行业最常见的视频时序模式。要获取这些预设视频模式的列表，请参阅该显示器的技术规范，网址为 <http://www.elotouch.com>

屏幕显示(OSD)

显示器后侧安有五个 OSD 按钮。这些按钮可用于调整各种参数。按钮及其对应功能如下：



按钮	OSD 未显示时的功能	OSD 已显示时的功能
菜单	显示 OSD 主菜单	返回上一 OSD 菜单
◀	显示 OSD 对比度子菜单	减小已选参数值/选择上一菜单项
▶	显示 OSD 亮度子菜单	增大已选参数值/选择下一菜单项
选择	显示视频优先子菜单	选择要调整的参数/选择要进入的子菜单
⏻	电源键	打开/关闭显示器电源

OSD 按钮控制显示在输入视频顶部的屏幕图形用户界面，可进行以下调整：

参数	可进行的调整
亮度	提高/降低显示器亮度。默认值：最大
对比度	提高/降低显示器对比度。默认值：最佳灰度性能
时钟	可以对面板的像素点时钟进行精准调整。 <i>仅适用于 VGA 输入视频</i>
相位	可以对面板的像素点时钟相位进行精准调整。 <i>仅适用于 VGA 输入视频</i>
自动调整	自动将系统时钟调整为输入模拟 VGA 视频信号，从而影响水平位置、垂直位置、时钟和相位菜单项。 <i>仅适用于 VGA 输入视频</i>
水平位置	以单个像素为增量在显示屏上水平移动图像。默认值：居中 <i>仅适用于 VGA 输入视频</i>
垂直位置	以单个像素为增量在显示屏上垂直移动图像。默认值：居中 <i>仅适用于 VGA 输入视频</i>
宽高比	在全屏缩放与保持宽高比之间切换缩放方法。默认值：全屏缩放 全屏缩放：将输入视频的 X 和 Y 尺寸（根据需要向上或向下）缩放为显示屏的固有分辨率。 填充宽高比：假设有一个宽高比小于 16 x 9 的横向输入视频，将输入视频的 Y 尺寸（根据需要向上或向下）缩放为显示屏的 Y 分辨率，并对 X 尺寸进行缩放，以保持输入视频的宽高比（并在左侧和右侧用相同数量的黑色条填充显示屏的剩余部分）。 <i>在宽高比选项之间切换时，其它触控屏技术可能需要校准。</i>
清晰度	调整显示图像的清晰度。默认值：无需调整清晰度 <i>仅适用于采用非固有输入视频分辨率的情况</i>
色温	选择显示屏的色温。可选色温为 9300K、7500K、6500K、5500K 和用户自定义。如果选择“用户自定义”选项，那么用户可分别更改 R、G 和 B 增益（范围从 0 到 100），以此更改色温。默认值：用户自定义，R、G 和 B 值均设为 100。

参数

可进行的调整

OSD 水平位置	调整显示器上 OSD 菜单的水平位置。默认值：居中
OSD 垂直位置	调整显示器上 OSD 菜单的垂直位置默认值：居中
OSD 超时	调整 OSD 按钮多长时间无操作，触控一体机才会关闭 OSD。可调范围为 5 到 60 秒。 默认值：15 秒
OSD 语言	选择 OSD 显示语言供选语言包括：英语、法语、意大利语、德语、西班牙语、简体中文、繁体中文和日语。 默认值：英语
恢复默认值	恢复 OSD 可调参数（OSD 语言除外）和预设视频模式时序的所有出厂默认设置。
视频优先	显示器会持续扫描 VGA 和 HDMI 连接器上的有效视频。 该调整参数会选择应优先显示哪一输入端口的视频。选项包括：VGA 优先、HDMI 优先。 默认值：HDMI 优先
音频	音频菜单用于切换音频源。如果插入 HDMI，可通过将音频源切换为 HDMI 的防守使用内部扬声器。此菜单还包含耳机功能，允许用户在使用 HDMI 时插入外部音频源。使用 VGA 输入线选项时，可用于启用内部扬声器。
电源 LED	打开/关闭电源 LED 的选项。 默认值：开启
触控通过	可在使用隐私过滤器时启用触控功能。 <i>仅适用于 19" / 22" 显示器</i>

通过 OSD 对触控一体机进行的所有修改都会自动保存。

利用此功能，每次拔下触控一体机电源线或关闭触控一体机时，便无需重新输入设置。

如果出现电源故障，触控一体机设置将不会默认设为出厂规范值。

OSD 和电源锁定

同时按住“菜单”和“◀”按钮两秒可启用/禁用 OSD 锁定功能。如果启用了 OSD 锁定功能，按菜单、向上、向下或选择键中的任何按键都不会产生影响。

同时按住“菜单”和“▶”按钮两秒可启用/禁用电源锁定功能。如果启用了电源锁定功能，按下电源开关将不会产生影响。

第 5 节：技术支持

如果您在使用触控一体机时遇到问题，请参考以下建议。

如果问题仍然存在，请联系您当地的经销商或联系 Elo Touch Solutions 客户服务部。本用户手册的最后一页上提供了全球技术支持电话。

常见问题解决方案

问题	建议的故障排除方法
启动系统时，触控一体机未作出响应。	检查直流电源适配器是否正确连接。检验直流电源适配器是否正常工作
显示画面亮度低。	使用 OSD 提高亮度。使用 OSD 提高对比度。
显示画面为空白。	如果电源状态 LED 指示灯闪烁，可能是因为显示器或计算机模块处于休眠模式。按任意键/移动鼠标/触摸触控屏，查看图像是否再次出现。检查信号源设备是否打开。 检查电缆连接是否松动。
显示器会显示“超出范围”消息。	将您计算机的分辨率/时序模式调整到为您的触控一体机指定的允许时序范围内 (有关规范，请参见网站内容)
显示器显示图像异常。	将您计算机的分辨率/时序模式调整到为您的触控一体机指定的允许时序范围内 (有关规范，请参见网站内容) 使用 OSD 中的自动调整功能。
触控功能无法正常工作。	检查 PC 是否安装了最新版本的 Elo 驱动程序。 执行最新 Elo 驱动程序提供的校准例程。
OSD 按钮或电源按钮按下时无响应。	查看 OSD 锁定或电源锁定功能是否启用。
使用隐私过滤器时无触控操作，或者触控不准确。	检查是否为 19” /22” 显示器启用触控模式。

技术协助

技术规格

请访问 www.elotouch.com/products
以获取此设备的技术规格

技术支持

请访问 <https://www.elotouch.com/support>
获得技术支持

要获取全球技术支持电话，请参见本用户手册的最后一页。

第 6 节：安全与维护

安全

- 为了降低电击风险，请务必遵守所有安全注意事项，切勿擅自拆开触控一体机。用户不能自行维修此触控一体机。
- 触控一体机装配 3 线接地电源线。电源线插头只能插入接地插座。切勿尝试将电源线插头插入其他插座中或对其进行改造。切勿使用损坏的电源线。只使用 ELO 触控一体机随附的电源线。一旦使用其他电源线，您可能失去保修资格。
- 请确保您的设备处于“技术规范”一节列出的指定环境条件下。
- 如果您有任何疑问或者需要了解更多信息，请联系您的销售代表或制造商。

保养和操作

下列提示有助于使您的触控一体机在最佳状态下工作：

- 清洁前拔掉交流电源线。
- 请使用抹布蘸上少许中性清洁剂来清洁显示设备机柜。
- 重要提示：触控一体机必须始终保持干燥。切勿溅上或溅入液体。如果液体进入设备内部，请先关闭设备，要求有资质的维修技术人员进行检查，然后再为设备通电。
- 切勿使用可能划伤表面的抹布或海绵擦拭触控屏。
- 将窗户或玻璃清洁剂涂在洁净的抹布或海绵上，以清洁触控屏。切勿将清洁剂直接涂抹在触控屏上。切勿使用酒精（甲醇、乙醇或异丙醇）、稀释剂、苯或其他腐蚀性清洁剂。
- 确保环境温度和湿度保持在指定范围内并且不堵塞通风槽孔。
- 显示器并非针对户外使用而设计。

报废电气及电子设备指令 (WEEE)



此产品报废后切勿当作生活垃圾处理。它应收容至回收厂内。

第 7 节：监管信息

电气安全信息

必须满足制造商标签标出的电压、频率和电流要求。如果连接到非指定电源，将有可能导致运行异常、设备损坏或者火灾。

本设备内部没有用户可自行维修的部件。设备产生的危险电压具有安全危害。只能由合格的维修技术人员进行维修。

将设备接上电源之前，如果对安装存有疑惑，请联系合格的电工或者制造商。

辐射和抗干扰信息

针对美国用户的通知：

本设备已经过测试且符合 FCC 标准第 15 部分的 B 类数字设备限制。这些限制可以在家用装置中合理防止有害干扰。本设备会产生、使用和辐射无线电波，如果没有按照说明安装和使用，它可能对无线电通讯产生有害干扰。

本设备经测试符合 FCC 标准第 15C 部分。本设备的操作必须满足以下两个条件：

- (1) 本设备不会产生有害干扰，以及
- (2) 本设备必须能够承受任何干扰，包括可能导致意外操作的干扰。

针对加拿大用户的通知：

此设备符合加拿大工业部的无线电干扰规定的 B 类数字设备无线电噪声限制。

CAN ICES3(B)/NMB3(B)

本设备符合加拿大工业部免许可证 RSS 标准。本设备的操作必须满足以下两个条件：

- (1) 本设备不会产生干扰，以及
- (2) 本设备必须能够承受任何干扰，包括可能导致意外操作的干扰。

deux conditions suivantes :

(1) l' appareil ne doit pas produire de brouillage; et

(2) l' utilisateur de l' appareil doit accepter tout brouillage radioélectrique subi, même si le brouillage est susceptible d' en compromettre le fonctionnement.

针对欧盟用户的通知:

只能使用设备随附的电源线和连接线。根据以下标准的要求, 更换随附电源线和连接线可能降低电气安全性或者辐射或抗干扰的 CE 标志认证:

此信息技术设备 (ITE) 的制造商标签必须印有 CE 标志, CE 标志表示设备已经经过测试且满足以下指令和标准: 根据欧洲标准 EN 55032 B 类规定的 EMC 指令 2014/30/EU 和欧洲标准 EN 60950-1 规定的低电压指令 2014/35/EU 的要求, 此设备经过测试且满足 CE 标志要求。

致所有用户的通用信息:

此设备会产生、使用和辐射无线电波。如果没有按照本用户指南安装和使用, 它可能对无线电和电视通讯产生干扰。但是, 由于现场情况不同, 无法保证在任何特殊安装过程中不会产生干扰。

1. 为了满足辐射和抗干扰要求, 用户必须遵循以下内容:

- a. 仅使用附带的 I/O 电缆将本数字设备与任何计算机连接。
- b. 为了满足要求, 只使用制造商认可的电源线。
- c. 用户必须注意: 未经合规责任方明确认可而对本设备进行改造或修改的行为将可能导致用户使用本设备的授权失效。

2. 如果设备有干扰无线电或电视接收或者其他任何设备的现象:

- a. 开关设备确认设备是否为辐射源。如果确定设备正在干扰, 请采用以下一种或几种措施消除干扰:
 - i. 将数字设备搬离受影响接收器。
 - ii. 参照受影响接收器重新放置 (转动) 数字设备。
 - iii. 调整受影响接收器的天线的方向。
 - iv. 将数字设备的插头插入另一 AC 插座中, 这样, 数字设备和接收器处于不同的分支电路中。
 - v. 断开并拆下数字设备不用的所有 I/O 线。(未连接的 I/O 线可能产生较高的射频辐射。)
 - vi. 只能将数字设备的插头插入接地插座中。切勿使用 AC 适配器插头。
(拆下或切下地线可能升高射频辐射水平并导致用户面临致命的电击危险。)

如果需要其他帮助, 请咨询零售商、生产商或者经验丰富的无线电或电视技术人员。

认证机构

本显示器已经获得以下认证和标志：

- CUL、IC（加拿大）
- CCC（中国）
- CE（欧洲）
- KCC（韩国）
- BSMI（中国台湾）
- FCC、UL（美国）
- VCCI（日本）
- CB（国际）
- RCM（澳大利亚）
- EAC（俄罗斯）
- CoC（墨西哥）

中国 RoHS 认证

根据中国法律（电子信息产品污染控制管理办法），本节将列出本产品可能含有的有毒或有害材料的名称和含量。

部件名称	有毒或有害物质与元素					
	铅 (Pb)	汞 (Hg)	镉 (Cd)	六价铬(Cr6+)	多溴联苯(PBB)	多溴联苯醚(PBDE)
塑料部件	○	○	○	○	○	○
金属零件	X	○	○	○	○	○
电线和电缆组件	X	○	○	○	○	○
液晶显示面板	X	○	○	○	○	○
触控屏面板	X	○	○	○	○	○
PCBA	X	○	○	○	○	○
软件（CD 等）	○	○	○	○	○	○

表示此部件的所有均质材料所含的有毒或有害物质低于 SJ/T11363-2006 的限制要求。

表示此部件中至少有一种均质材料所含的有毒或有害物质超出 SJ/T11363-2006 的限制要求。

对于带 X 的项目，已经根据欧洲 RoHS 认证豁免。

标志说明

1. 根据 SJ/T11364-2006 的要求，电子信息产品标有以下污染控制标识。

此产品在 10 年内不会对环境产生影响。在以下正常工作条件下，此产品不会发生泄漏或变化，因此，使用此电子信息产品并不会导致严重的环境污染、人身伤害或财产损失。

工作温度：0~40° C / 湿度：20%-80%（无凝露）。

储存温度：-20~60° C / 湿度：10%~95%（无凝露）。



2. 鼓励并建议根据当地法律回收再利用本产品。切勿随意丢弃本产品。



电源适配器规范

电气额定值

输入	100-240Vac, 50-60 Hz, 2.0-1.0 A。
输出	12.0 VDC, 5.42 A

电气额定值

输入	100-240Vac, 50-60 Hz, 1.6-0.7 A。
输出	12.0 VDC, 5 A

显示器规范

电气额定值

输入	12 VDC, 4.0 A
----	---------------

工作条件

温度	0~40° C
湿度	20%-80%（无凝露）。
海拔	0 - 3,048 m

存放条件

温度	-20~60° C
湿度	10%-95%（无凝露）。
海拔	0 - 12,192 m

进入防护

IP 等级	IPX1（仅限显示器前侧）
-------	---------------

第 8 节：保修信息

除非本手册或交付给买方的订单确认函另有规定，卖方向买方保证，产品不存在材料或工艺上的缺陷。触控一体机及其部件的保修期为三年。

卖方未就部件的标准使用寿命作出任何保证。卖方的供应商可随时和不时对作为产品或部件交付的部件进行变更。

如果发现任何产品未符合上文所列的保证，买方应以书面形式及时通知卖方（而且在任何情况下，通知时间不得迟于发现该情况后 30 日），并应在该通知中以商业上合理的详细程度描述与该情况相关的问题，同时尽可能向卖方提供检查已安装的该等产品的机会。除非另有卖方以书面形式作出的指示，买方必须确保卖方在该产品的质保期内收到该通知。该通知提交后三十日内，买方应将其声称有缺陷的产品装入该等产品的原航运包装箱或具有同等功能的包装物，并应自担费用和 risk 将该等产品发运给卖方。

收到买方声称有缺陷的任何产品并确认该产品确实未符合上述保证后，卖方应在合理的时间内按其自行作出的选择采取纠正措施，即 (i) 修改或修理该产品，或 (ii) 更换该产品。修改、修理或更换该产品以及花费最低的保险费用将修改、修理或更换后的产品退回买方过程中发生的费用应由卖方承担。买方应承担该产品在运输途中发生的灭失或损坏风险，而且可以为该产品投保。对于被买方退回但卖方并未发现存在缺陷的产品，买方应向卖方补偿该等产品发生的运输费用。修改或修理产品的工作可以根据卖方的选择在卖方的经营场所或买方的经营场所进行。如果卖方不能修改、修理或更换任何产品，以使其符合上述保证，则其应依据其自行作出的选择将该产品以购买价格退还给买方，或将该产品的购买价格减去按直线法计算的该产品在其规定的保修期内发生的折旧费用后所剩的余额打入买方的账户。

以上救济是买方在卖方违反保证的情况下可以获得的唯一救济。除了上文所述的明示保证外，卖方不就产品作任何其他明示或暗示的保证，包括产品是否适合用于任何目的、产品的质量、适销性、非侵权性等。除了上述保证之外，卖方的任何雇员及任何其他人士均未获得就产品作出任何保证的授权。卖方在保修期内的责任仅限于退还产品的购买价格。在任何情况下，由于买方自行采购或安装替代产品所发生的费用，以及任何特殊、衍生性、间接或附带性损害，卖方概不承担责任。

买方承担风险，并同意保护卖方，以使买方免受与下列事项相关的一切责任的影响，并赔偿卖方因此而遭受的损失：(i) 评估其计划的产品使用行为及任何系统设计或图纸的适当性，和(ii) 确定其使用产品的行为是否符合适用的法律、法规、准则和标准。对于与买方的产品（包括将买方制造或供应的产品或部件作为其一部分的产品）相关的或因买方的产品产生的一切保证和其他索赔，买方应承担全部责任。买方应自行对与其制造或授权制造的产品相关的任何及所有陈述和保证承担责任。买方应保护卖方，以使卖方免受因其产品或与其产品相关的陈述或保证引起的任何责任、索赔、损失、成本或费用（包括合理的律师费）的影响，并赔偿卖方因此而遭受的损失。

www.elotouch.com

访问我们的网站获取最新

- 产品信息
- 说明书
- 活动预告
- 新闻稿
- 软件驱动
- 触控屏显示器新闻稿

欲了解 Elo touch solutions 的产品范围的更多信息，请访问我们的网站 www.elotouch.com，或致电离您最近的办公室。

北美洲

电话 +1 408 597 8000
传真 +1 408 597 8001
elosales.na@elotouch.com
670 N. McCarthy Blvd.,
Suite 100, Milpitas,
CA 95035, USA.

16081AEM0003

欧洲

电话 +32 (0)16 70 45 00
传真 +32 (0)16 70 45 49
elosales@elotouch.com

亚太地区

电话 +86 (21) 3329 1385
传真 +86 (21) 3329 1400
www.elotouch.com.cn

拉丁美洲

电话 +52 55 2281-6958
elosales.latam@elotouch.com

