

ēlo



使用者手冊

Elo Touch Solutions

ET1929LM 觸控顯示器

SW200164 修訂版本 C

未經 Elo Touch Solutions, Inc. 事先書面許可，任何人不得以電子、機械、磁片、光學、化學、人工或其他任何形式或方式，將本出版物的任何部分轉印、傳播、轉錄，也不得儲存到擷取系統中，或翻譯成任何其他語言或電腦語言。

免責聲明

本文件中的資訊如有更改，恕不另行通知。Elo Touch Solutions, Inc. 及其附屬公司（統稱為「Elo」）對本文件的內容不提供任何形式的陳述或擔保，並且特別聲明拒絕對有特定目的適銷性或適用性提供任何默示擔保。Elo 保留修訂本出版物和不時變更本檔案內容的權利，恕不另行通知。

商標所有權聲明

AccuTouch、CarrollTouch、Elo、Elo (徽標圖形)、Elo Touch、Elo Touch Solutions、Elo TouchSystems、IntelliTouch、iTouch、SecureTouch、TouchTools 和 VuPoint 是 Elo 及其附屬公司的商標。Windows 是 Microsoft 公司的商標。

警告及注意事項



警告

- 危險 - 爆炸危險。請勿在易燃麻醉劑和其他易燃材料存在的地方使用。
- 為防止火災或觸電危險，請勿將裝置浸入水中或暴露於淋雨或潮濕環境中。
- 除非電源線的尖頭可以完全插入，否則請勿透過延長線插座或其他電源插座使用裝置。
- 觸電風險 - 請勿打開。為降低發生觸電的風險，請勿卸下裝置後蓋或開啟外罩。內部無使用者可自行維修的零件。只能由合格的現場維修工程師進行維修。
- 裝置內未絕緣的電壓可能會太高而導致觸電。
- 避免接觸裝置內部的任何零件。
- 本裝置符合電磁輻射和抗干擾性標準，並且受第 6 頁和第 25 頁上標準的限制。不能承受醫療裝置標準所指定的輻射水準的其他裝置易受本裝置的干擾。如果裝置處於超出額定效能的環境中，則可能造成輻射超出標準。如果確定本裝置產生電磁輻射或其他干擾，則必須將其電源中斷，直至確定問題產生的原因並予以解決。如果確定本裝置由於電磁輻射和其他干擾而執行失常，則必須將其電源中斷，直到確定問題產生的原因並予以解決。
- **Elo Touch Solutions** 建議，在使用壽命結束後（或發生不可維修的損壞後），客戶以環保的方式處置觸控顯示器及其電源。可採用的方法包括：再使用部件或整個產品；回收產品、元件和材料。請參考並遵循國家和當地關於安全處置電子裝置的法律法規。
- 為避免觸電風險，本裝置只能連接至有接地保護的電源。

本產品具有可能含汞的部件，必須根據當地、州或聯邦法律對它們進行回收或處置。

注意事項

- 電源線用作中斷裝置。要切斷裝置電源，請中斷電源線連接。
- 本裝置的處置必須遵循國家要求和當地州法律。
- 在將電纜連接到 Elo 觸控顯示器前，請確保所有元件的電源均已切斷。
- 只有符合 IEC60601-1 系列標準的獲批元件才能連接至患者環境中的 1929LM 保健應用觸控顯示器。如果使用的附件裝置不符合本裝置的相應安全要求，則可能導致其所形成系統的安全性下降。選擇附件裝置時應考量的事項包括：患者環境中的附件使用。可證明附件安全認證符合相應的 IEC 60601-1 和/或 IEC 60601-1-1 協調國家標準的證據。
- 為了保持安全
 - 本裝置如果使用醫療級電源線，則僅符合上述標準。
 - 在醫療應用中，要求使用醫療級電源（如規定使用的電源）。
- 請勿同時接觸患者和觸控顯示器輸出連接器。

注意：



- 此符號向使用者提示關於本裝置操作與維護的重要資訊，應仔細閱讀，以防出現問題。



- 此符號是指直流電。



- 此符號表示備用切換開關。

醫療和保健應用免責聲明：

如任何人打算商業化、行銷或使用 **Elo Touch Solutions, Inc.** 或其旗下公司（「Elo」）的任何產品，或將其任何產品用於醫療或保健用途，則此人應獨自負責確保此產品足以滿足和適合其預期用途，並遵循所有適用的法律、規定、法令和標準，包括但不限於《歐盟醫療裝置指令》、《美國聯邦食品、藥物和化妝品法案》、美國食品與藥物管理局 (FDA) 的規定；購買者還應獨自負責獲得和保留任何必要的監管機構批文，包括但不限於任何必要的上市許可。在用於此類應用的產品的安全性、有效性和適宜性方面，Elo 既未尋求、也未受到 FDA 或任何其他聯邦、州或地方政府機構或指定機構的監管。意圖評估或使用 Elo 醫療或保健產品的人員必須依靠其自身醫療和法律方面的判斷力，不得偏信 Elo 的任何描述。

分類



涉及觸電、火災方面的操作，要遵循 ANSI/AAMI ES60601-1:2005 和 CAN/CSA C22.2 No. 60601-1-08 的規定

本觸控顯示器屬於 I 類（接地）裝置。

這些 觸控顯示器 屬於 非應用零件裝置。

防水侵入保護：

侵入保護 (IPX1)

本觸控顯示器應分類為 普通裝置，無意於或未經評估可在具有可燃麻醉劑與空氣、氧氣或笑氣組成的混合物時的使用。

操作模式：連續操作。

運輸和儲存的環境條件

溫度	操作時	0°C 至 40°C
	儲存 / 運輸	-20°C 至 60°C
濕度（非冷凝）	操作時	20% 至 80%
	儲存 / 運輸	10% 至 90%
海拔高度	操作時	0 至 3,048m
	儲存/運輸	0 至 12,192m

1929LM 保健應用觸控顯示器在醫院環境中主要具有收集和顯示參考資料的一般用途。不應將其與生命支援系統一同使用。

歐盟標準和分類

標準：EN 60601-1-2：2007

EMC 限制和測試方法，請參考以下標準：

輻射：

CISPR11:2009+A1:2010 ED. 5.1 (I 組，B 類)

AS/NZS CISPR 11：2011，組 1，B 類

EN 61000-3-2：2006 +A1：2008+A2：2009，D 類

IEC 61000-3-3：2008

抗干擾性

IEC61000-4-2:2008 ED.2.0

IEC61000-4-3:2006+A1:2007 +A2:2010ED.3.2

IEC 61000-4-4：2012 ED.3.0

IEC 61000-4-5：2005 ED.2.0

IEC 61000-4-6：2008 ED.3.0

IEC 61000-4-8：2009 ED.2.0

IEC 61000-4-11：2004 ED.2.0

指南與製造商聲明 - 所有裝置和系統的電磁抗干擾性

指南和製造商聲明 - 電磁輻射

1929LM 保健應用觸控顯示器專門用於以下指定的電磁環境。1929LM 保健應用觸控顯示器的客戶或使用者 應確保其用於此類環境。

輻射測試	合規	電磁環境 - 指南
射頻輻射 CISPR 11	1 組	1929LM 保健應用觸控顯示器僅僅將其射頻能量用於其內部功能。因此，它的射頻輻射非常低，不會對附近的電氣裝置產生任何干擾。
射頻輻射 CISPR 11	B 類	[ME 裝置或 ME 系統] 適用於所有場所，包括家庭場所和直接連接到公用低壓電力網（為住宅樓提供電源）的場所。
諧波輻射 IEC 61000-3-2	D 類	
電壓波動/閃爍輻射 IEC 61000-3-3	符合	

指南和製造商聲明 - 電磁抗干擾性 -


所有 ME 裝置和 ME 系統

指南和製造商聲明 - 電磁抗干擾性.			
1929LM 保健應用觸控顯示器專門用於以下指定的電磁環境。1929LM 保健應用觸控顯示器的客戶或使用者應確保其用於此類環境。			
抗干擾性測試	IEC 60601 測試等級	合規級別	電磁環境 - 指南
靜電放電 (ESD) IEC 61000-4-2	± 6 kV 接觸放電 ± 8 kV 空中放電	± 6 kV 接觸放電 ± 8 kV 空中放電	地板應該是以木材、水泥或磁磚鋪制的。如果地板鋪設的是合成材料，相對濕度至少應是 30%。
電氣 快速瞬變/脈衝群 IEC 61000-4-4	± 2 kV，供電線路 ± 1 kV，輸入/輸出線路	± 2 kV，供電線路 ± 1 kV，輸入/輸出線路	主電源品質應達到典型商用或醫用的要求。
電湧 IEC 61000-4-5	± 1 kV 線路到線路 ± 2 kV 線路接地	± 1 kV 線路到線路 ± 2 kV 線路接地	主電源品質應達到典型商用或醫用的要求。
電源輸入線的電壓暫降、短暫停電和電壓波動 IEC 61000-4-11	<5% U_T (>95% U_T 暫降) 持續 0.5 個週期 40% U_T (60% U_T 暫降) 持續 5 個周期 70% U_T (30% U_T 暫降) 持續 25 個周期 <5% U_T (>95% U_T 暫降) 持續 250 個周期	<5% U_T (>95% U_T 暫降) 持續 0.5 個週期 40% U_T (60% U_T 暫降) 持續 5 個周期 70% U_T (30% U_T 暫降) 持續 25 個周期 <5% U_T (>95% U_T 暫降) 持續 250 個周期	電源品質應達到典型商用或醫用的要求。 1929LM 保健應用觸控顯示器的使用者要求在主電源切斷期間繼續工作，建議使用不斷電電源或電池為該觸控顯示器供電。
電源頻率 (50/60 Hz) 磁場 IEC 61000-4-8	3 A/m	3 A/m	電源頻率磁場應達到典型商業或醫院環境中應用所要達到的水準。
注意： U_T 是應用測試級別之前的交流電源電壓。			

指南與製造商聲明 - 所有非生命支援裝置和系統的電磁抗干擾性

指南和製造商聲明 - 電磁抗干擾性

1929LM 保健應用觸控顯示器專門用於以下指定的電磁環境。1929LM 保健應用觸控顯示器的 使用者應確保其用於此類環境。

抗干擾性測試	IEC 60601 測試等級	合規等級	電磁環境 - 指南
傳導性射頻 輻射性射頻 IEC 61000-4-3	3 Vrms 3 V/m 80 MHz 至 2.5 GHz	3 V 3 V/m	<p>可攜式和行動射頻通訊裝置應確保其用於此類環境，且與 1929LM 保健應用觸控顯示器任何零件（包括線纜）之間的距離均不應小於根據發射器頻率適用方程式所計算出來的建議間隔距離。</p> <p>建議的間隔距離</p> $d=1.2\sqrt{P}$ $d=1.2\sqrt{P} \text{ 80MHz 至 800 MHz}$ $d=2.3\sqrt{P} \text{ 800 MHz 至 2.5GHz}$ <p>其中 P 是發射機製造商提供的發射機最大輸出功率額定值，單位為瓦特 (W)，d 是建議的間隔距離，單位為公尺 (m)</p> <p>固定射頻發射器的場強由現場電磁調查確定^a，應小於每個頻率範圍^b 的合規水準。</p> <p>在標有以下符號的設備附近使用該裝置，可能會發生干擾。</p> 

注意 1：在 80 MHz 和 800 MHz 時，需應用更高的頻率範圍。

注意 2：這些指導原則不一定適用於所有情況。電磁的傳播受建築物、物體和人體的吸收和反射的影響。

a. 固定發射器的場強，比如無線（行動/無線）電話和地面行動無線電基地台、業餘無線電系統、AM 和 FM 無線電廣播及電視廣播，均不能依理論準確地預測。要評估存在固定射頻發射器的電磁環境，應考量現場測量電磁場。如果在 1929LM 保健應用觸控顯示器的操作地點測得的磁場強度超出上述適當的無線電頻率 (RF) 符合標準等級，則應密切觀察 1929LM 保健應用觸控顯示器並確定其可以正常運作。如果發現其工作異常，有必要採取額外措施，如改變 1929LM 保健應用觸控顯示器的朝向或位置。

b. 在 150 kHz 至 80 MHz 的頻率範圍內，磁場強度應小於 3 Vrms/m。

建議的間隔距離
可攜式和行動射頻通訊裝置與 1929LM 保健應用觸控顯示器之間

1929LM 保健應用觸控顯示器適用於在射頻輻射干擾受到控制的電磁環境中操作。1929LM 保健應用觸控顯示器的客戶或使用者可以根據通訊裝置的最大輸出功率維持可攜式和行動射頻通訊裝置與 1929LM 保健應用觸控顯示器之間的建議最小距離（如下所示），說明防止電磁干擾。

發射器的最大額定輸出功率 瓦特 (W)	依據發射器頻率的分離距離 公尺 (m)		
	150 kHz 至 80 MHz $d=1.2\sqrt{P}$	80MHz 至 800 MHz $d=1.2\sqrt{P}$	800 MHz 至 2.5 GHz $d=2.3\sqrt{P}$
0.01	0.12	0.12	0.23
0.1	0.37	0.37	0.74
1	1.2	1.2	2.3
10	3.7	3.7	7.4
100	12	12	23

對於以上最大額定輸出功率未列出的發射器，建議的以公尺 (m) 為單位的間隔距離可由適用於該發射器的頻率公式估算；公式中 P 為由發射器生產商確定的發射器的最大輸出功率額定值，單位為瓦特 (W)。

注意 1：在 80 MHz 和 800 MHz 時，應用較高頻率範圍的間隔距離。

注意 2：這些指導原則不一定適用於所有情況。電磁的傳播受到建築物、物體及人體的吸收和反射作用的影響。

目錄

第 1 章：簡介	12
第 2 章：安裝	13
第 3 章：裝配	17
第 4 章：操作	19
第 5 章：技術支援	23
第 6 章：安全與維護	24
第 7 章：法規資訊	25
索引	29

第 1 章：簡介

產品說明

新的觸控顯示器結合了 Elo Touch Solutions 的可靠性能與觸控技術和顯示器設計領域的最新進展。這種效能組合可在使用者與觸控顯示器之間實現自然的資訊流動。

此觸控顯示器帶有一個 8 位元彩色有源矩陣薄膜電晶體 LCD 面板，可提供高品質的顯示效能。1280x1024 的解析度適合顯示圖形和圖像。LED 背光可極大降低功耗並消除汞的使用（相較於 CCFL 背光面板）。其他增強此 LCD 顯示器效能的功能包括：即插即用相容性、內建喇叭和耳機輸出功能、螢幕顯示 (OSD) 控制以及一系列週邊裝置，包括網路攝影機和磁條閱讀器等。

預防措施

為了最大限度地延長裝置的使用壽命並預防使用者安全風險，請遵循本使用者手冊中的所有警告、預防措施和維護建議。有關更多資訊，請參見「安全與維護」一章。

本手冊包含正確設定和維護本裝置的重要資訊。在對新觸控顯示器進行設定和通電前，請務必先通讀本手冊，特別是「安裝」、「裝配」和「操作」這些章節。

第 2 章：安裝

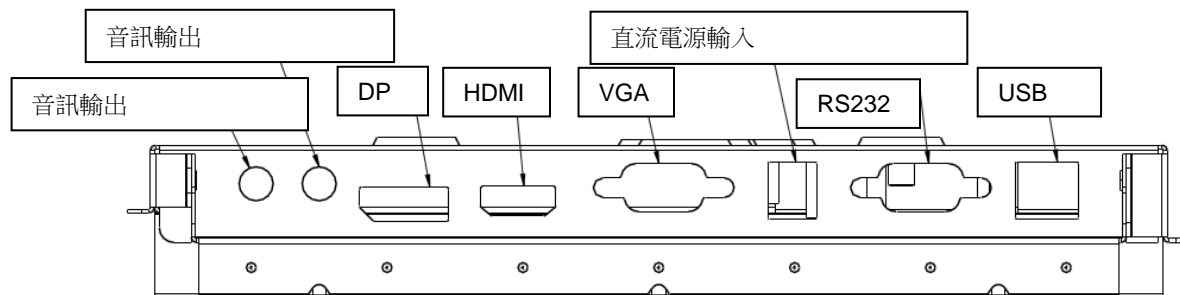
打開觸控顯示器包裝

打開包裝箱，檢查裡面是否有以下物品：

- 帶有螢幕保護膜的觸控顯示器
- 美國醫療電源線 – 1.8M
- 歐盟電源線 – 1.8M
- VGA 電纜 – 1.8M
- DVI 至 HDMI 電纜 – 1.8M
- USB 電纜 – 1.8M
- 序列電纜 – 1.8M
- 音訊電纜 – 1.8M
- Elo 驅動程式光碟
- 快速安裝指南
- 使用者指南光碟

連接器面板與介面

卸下裝置後面的電纜蓋，露出觸控顯示器的連接器面板。



觸控顯示器連接

1. 分別將 DVI 連接至 HDMI，或用 VGA 視訊電纜連接顯示器 HDMI/VGA 輸入連接器與 DVI/VGA 視訊來源。將視訊電纜的螺絲擰緊，以獲得最佳效能。
2. 使用 USB 觸控電纜連接顯示器的 USB 連接器與 PC 的 USB 連接埠。
3. 用音訊電纜連接顯示器的音訊輸入插口與音訊來源。
4. 選擇適用於您所處地區的電源線。使用電源線連接交流電源與電源轉接器的輸入連接器。將電源轉接器的直流輸出連接器連接至顯示器的輸入電源插口。
5. 重新安裝電纜蓋並用適當的螺絲固定。電纜可在支架內部走線 – 拆開支架電纜蓋，以便露出電纜並進行走線，然後蓋上此蓋。
6. 觸控顯示器裝運時處於關閉狀態。按電源按鈕以開機

安裝觸控技術軟體驅動程式

必須安裝某些軟體，才能讓觸控顯示器在您的電腦上發揮作用。

觸控顯示器的光碟上包含支援 Windows 7、XP、Vista、WePOS 及 32 位元 Server 2003 作業系統的驅動程式。

造訪 Elo Touch Solutions 網站 www.elotouch.com 以獲得：

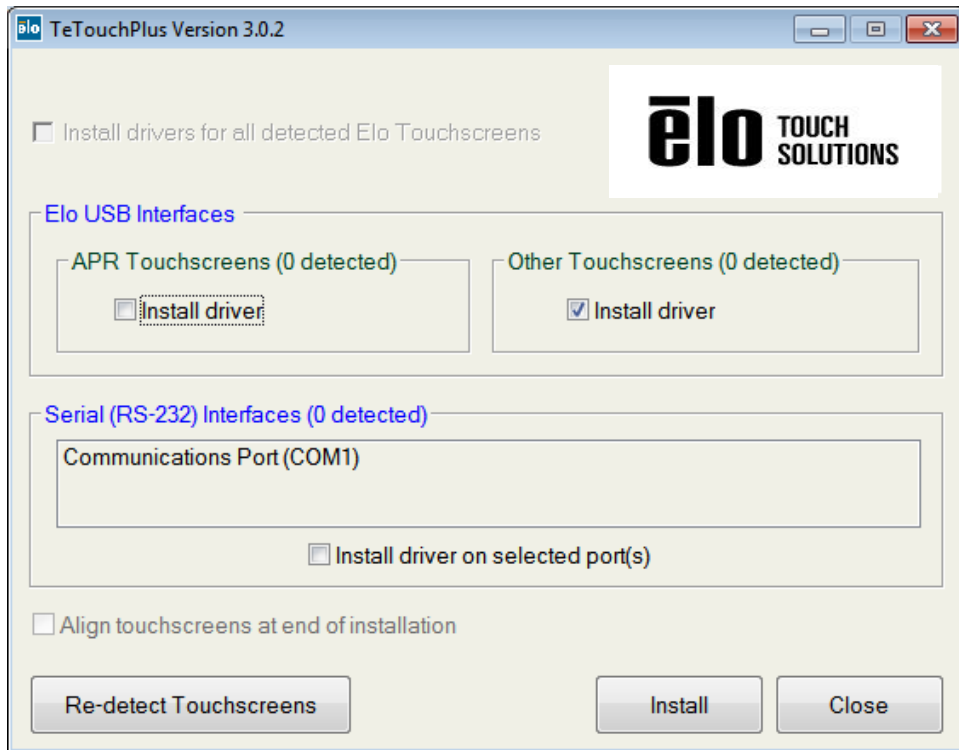
- 最新的觸控驅動程式版本
- 附加的觸控驅動程式資訊
- 詳細的觸控驅動程式安裝指南
- 用於其他作業系統的觸控驅動程式

為您的應用下載相應的驅動程式，並遵循螢幕提示進行操作。

對於 Windows XP、Vista、Server 2003、Server 2008 及 WEPOS 安裝，在提示時安裝「USB Touchscreen Drivers」(USB 觸控螢幕驅動程式)。

如果您沒有網際網路連接，請將 Elo TouchTools 光碟插入您的電腦 CD-ROM 光碟機中。光碟應該會自動執行 Elo TouchTools 應用程式。選擇「Install Driver for This computer」(安裝適用於此電腦的驅動程式)：





對於 Windows 7 安裝，核取「Elo USB Interfaces – Other Touchscreens」（Elo USB 介面 – 其他觸控螢幕）下的「Install driver」（安裝驅動程式）方塊

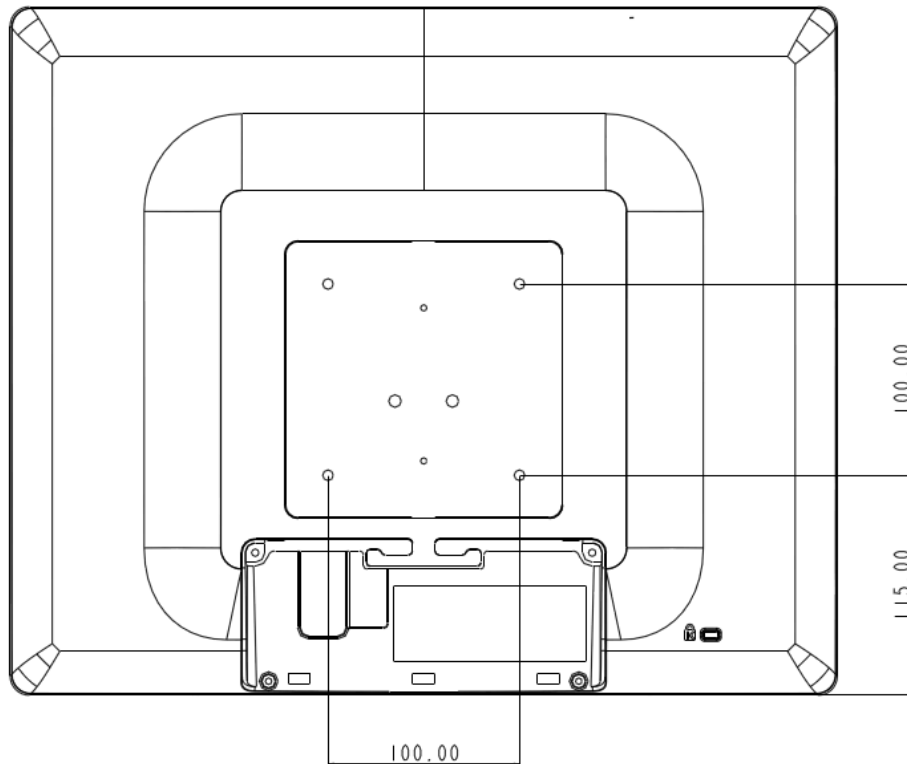
接受最終使用者授權合約後，這些驅動程式將完成安裝。

安裝完成後重新啟動電腦。

第 3 章：裝配

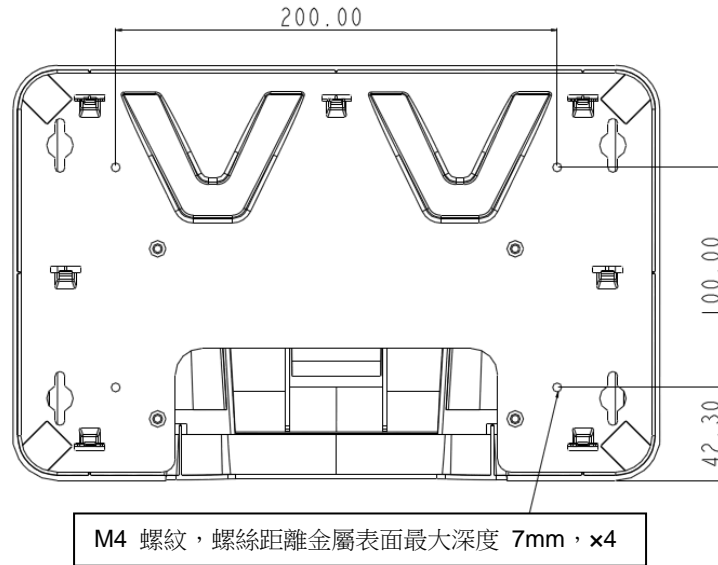
後部 VESA 安裝

顯示器後部提供了一個可擰入 M4 螺絲的四孔 100x100mm 安裝面。使用十字螺絲刀卸下支架，以便露出該安裝面。符合 VESA FDMI 標準的安裝編碼為：VESA MIS-D, 100, C



支架安裝

支座底部提供了帶有螺紋的通孔，用於安裝和固定。



VESA 安裝選項

以下公司提供與觸控顯示器相容的 VESA 安裝裝置：

GCX

800-228-2555

707-773-1100

www.gcx.com

Ergotron

800-888-8458

651-681-7600

www.ergotron.com

Innovative Office Products

800-524-2744

610-253-9554

www.innov-office-prod.com

MRI

800-688-2414

www.mediarecovery.com

第 4 章：操作

電源

要開啟或關閉觸控顯示器，請按一下觸控顯示器的電源按鈕。

觸控顯示器底部的電源狀態 LED 按照下表執行：

觸控顯示器/電腦模組狀態	LED 狀態
關閉	熄滅
睡眠	橙色
開啟	綠色

系統在睡眠和關閉模式下能耗較低。有關功耗規格的更多資訊，請參考 Elo 網站 <http://www.elotouch.com> 上的技術規格

觸控螢幕會使附加主機 PC 退出睡眠模式（類似於移動滑鼠或按鍵盤鍵）。

要提高可靠性和減少能耗浪費，請在打算長時間不使用時中斷交流電源線與電源轉接器的連接。

觸控

IntelliTouch 觸控顯示器已經過工廠校準，應無需手動校準（除非輸入視訊沒有完全調整到原生解析度，或者需要為特定使用者校準觸控體驗）。

視訊

顯示器的原生解析度是指其以像素數計量的寬度和高度。一般來說，為獲得最佳效能，顯示器上顯示的圖像在電腦的輸出解析度與顯示器的 .1280x1024 原生解析度一致時，顯示效果最出色。

如果電腦輸出解析度不等於原生解析度，顯示器會按照其面板的原生解析度縮放視訊。這就應根據需要，拉伸或壓縮輸入圖像的 X 尺寸和 Y 尺寸，以適應顯示器的原生解析度。縮放演算法的一個不可避免的副作用是，當顯示器縮放電腦的輸出視訊圖像來適應顯示器解析度時，會導致失真。這種失真在近距離查看元素豐富的圖像（例如，包含小字體文字的圖像）時最為明顯。

觸控顯示器可能不需要進行視訊調整。然而，對於類比 VGA 視訊，由於視訊圖形卡輸出上的差異，可能需要透過 OSD 進行使用者調整，以最佳化觸控顯示器所顯示圖像的品質。觸控顯示器將「記住」這些調整。此外，為減少針對不同視訊模式定時進行調整的需要，顯示器會正確地調整和顯示視訊行業一部分最常用的視訊定時模式。有關這些預設視訊模式的清單，請參考 <http://www.elotouch.com> 上該顯示器的技術規格。

螢幕顯示 (OSD)

顯示器底部有四個 OSD 按鈕。它們可用於調整各種顯示參數。



下面列出了這些按鈕及其功能：

按鈕	OSD 未顯示時的功能：	OSD 顯示時的功能：
Menu (功能表)	顯示 OSD 主功能表	返回上一 OSD 功能表
◀	顯示 OSD 音訊子功能表	減小所選參數的值/ 選擇下一功能表項
▶	顯示 OSD 亮度子功能表	增大所選參數的值/ 選擇上一功能表項
Select (選擇)	顯示器 OSD 輸入來源子功能表	選擇子功能表以進入

使用這些 OSD 按鈕可控制顯示在輸入視訊頂部的一個螢幕圖形使用者介面，對下列顯示器參數進行直觀的調整：

參數	可進行的調整
Brightness (亮度)	增大/減小顯示器亮度。 預設值：maximum (最大)
Contrast (對比度)	增大/減小顯示器對比度。 預設值：best gray-shade performance (最佳灰度效能)
Clock (像素時鐘)	用於對面板的像素點時鐘進行微調。 僅適用於 VGA 輸入視訊
Phase (相位)	用於對面板的像素點時鐘相位進行微調。 僅適用於 VGA 輸入視訊
Auto Adjust (自動調整)	自動根據輸入類比 VGA 視訊訊號調整系統時鐘，影響 H-position (水平位置)、V-position (垂直位置)、Clock (像素時鐘) 及 Phase (相位) 功能表項目。 僅適用於 VGA 輸入視訊
H-position (水平位置)	以單一像素為增量在顯示器上水平移動圖像。 預設值：centered (置中)。 僅適用於 VGA 輸入視訊
V-position (垂直位置)	以單一像素為增量在顯示器上垂直移動圖像。 預設值：centered (置中)。 僅適用於 VGA 輸入視訊
Aspect Ratio (畫面比率)	在全比例縮放之間切換縮放方法，同時保持畫面比率。 預設值：Full Scaling (全比例縮放) Full Scaling (全比例縮放) – 將輸入視訊的 X 尺寸和 Y 尺寸 (根據需要向上或向下) 縮放為顯示器的原生解析度。 Fill To Aspect Ratio (原始比率設定) – 假設橫向顯示，且一個輸入視訊的畫面比率小於 1280x1024，將輸入視訊的 Y 尺寸縮放 (根據需要向上或向下) 至 Y 解析度，並縮放 X 尺寸，以保持輸入視訊的畫面比率 (向顯示器的其餘部分設定左右相等的黑條)。 APR 觸控螢幕功能只在全比例縮放時可以得到保證。在畫面比率選項之間切換時，其他觸控螢幕技術可能需要重新校準。
Sharpness (清晰度)	調整所顯示圖像的清晰度。 預設值：no sharpness adjustment (無清晰度調整) 僅適用於非原始輸入視訊解析度
Color Temperature (色溫) ..	選擇顯示器的色溫。可用色溫為 9300K、7500K、6500K、5500K 和 User Defined (使用者定義)。如果選擇 User Defined (使用者定義) 選項，使用者可以透過在 0 至 100 的刻度上分別變更 R、G 和 B 增益來變更色溫。 預設值：User Defined (使用者定義)，R、G 和 B 都設定為 100。
OSD Timeout (OSD 顯示時間設定)	調整觸控顯示器在等待 OSD 按鈕閒置多久後關閉 OSD。可調範圍為 5 至 60 秒。 預設值：15 seconds (15 秒)
OSD Language (OSD 語言) .	選擇顯示 OSD 資訊所使用的語言。可用的語言有：English (英語)、French (法語)、German (德語)、Italian (義大利語)、Spanish (西班牙語)、Japanese (日語)、Traditional Chinese (繁體中文)、Simplified Chinese (簡體中文)、Polish (波蘭語) 和 Russian (俄語)。 預設值：English (英語)。
Information (資訊)	顯示顯示器的 PN 和 SN 資訊。
Power Off 5s Timer (5 秒電源關閉計時器)	啟用電源鍵關閉延時功能 (5 秒倒計時)
Audio source (音訊來源)	選擇音訊來源。可用的音訊來源有「From Video Source」(源自視訊來源) 和「Line-in」(音訊輸入)。
Volume (音量)	調整內建喇叭和耳機輸出的音量。
Mute (靜音) .	在 Muted (靜音) 和 Not Muted (不靜音) 之間切換音訊輸出。 預設值：Not Muted (不靜音)
Recall Defaults (全部恢復)	選擇「Recall Defaults」(全部恢復)，可將所有的 OSD 可調參數 (除了 OSD 語言) 和預設視訊模式定時恢復為出廠預設設定。

Input Select (輸入選擇)	顯示器不斷掃描 VGA、HDMI 和 DisplayPort (顯示連接埠) 連接器上的作用中視訊。此調整選擇哪些輸入連接埠應優先顯示。 選項為：VGA Priority (VGA 機種優先)、HDMI Priority (HDMI 機種優先)、DisplayPort Priority (顯示連接埠優先) 預設值：VGA Priority (VGA 機種優先)
-------------------------------	---

透過 **OSD** 進行的所有觸控顯示器調整在輸入後即會自動記憶。有了這個功能，您不必每次在關閉觸控顯示器電源之後再接通時重新進行設定。如果電源出現故障，觸控顯示器的設定將不會恢復到出廠時的預設設定。

OSD 和電源按鍵鎖定

按住「Menu」(功能表)和「Up」(向上)按鈕，保持兩秒鐘以啟用/停用 **OSD 鎖定功能**。啟用 **OSD Locking** (OSD 鎖定)時，按 **Menu** (功能表)、**Up** (向上)、**Down** (向下)或 **Select** (選擇)鍵中的任何一個按鍵對系統均不起作用。

按住「Menu」(功能表)和「Down」(向下)按鈕，保持兩秒鐘以啟用/停用**電源按鍵鎖定功能**。啟用 **Power Locking** (電源按鍵鎖定)時，按電源開關時系統無任何反應。

音訊

當音訊電纜插入音訊輸出孔時，應遵循以下規則進行操作：

目前狀態 - 顯示器將聲音 UNMUTED (取消靜音)：

音訊輸出電纜插入 > 顯示器的喇叭自動 **MUTE** (靜音)。使用者可從 **OSD** 功能表處取消靜音。將電纜從音訊輸出中取出 > 顯示器的喇叭自動 **UNMUTE** (取消靜音)。

目前狀態 - 顯示器的聲音模式為 MUTED (靜音)：

音訊輸出電纜插入 > 顯示器的喇叭保持 **MUTE** (靜音)。音訊輸出插頭啟用且不靜音 (將播放音訊，除非音訊來源已被關閉/靜音)。使用者可從 **OSD** 處取消顯示器喇叭的靜音。

將電纜從音訊輸出端拔出 > 顯示器的喇叭保持 **MUTE** (靜音)。

喇叭的音量可以透過 **OSD** 控制。

第 5 章：技術支援

如果您在使用觸控顯示器的過程中遇到問題，請參閱以下建議。如果問題仍無法解決，請聯絡本地經銷商或 Elo Touch Solutions 客戶服務部。

常見問題的解決方案

問題	建議的故障排除方法
系統開機時觸控顯示器無回應。	檢查交流電源線的連接是否正確。 確認交流電源是否工作正常。
顯示器的顯示暗淡	使用 OSD 增大亮度。 使用 OSD 增大對比度。
顯示器無顯示。	如果電源狀態 LED 閃爍，則表示顯示器或電腦模組可能處於睡眠模式。按任意鍵/移動滑鼠/觸控顯示器查看圖像是否重新出現。
顯示器顯示「Out Of Range」（超出範圍）訊息	調整電腦的解析度/定時模式，使其位於觸控顯示器允許的定時範圍內（有關規格，請參見網站）
觸控功能無效	驗證 PC 是否安裝了最新的 Elo 驅動程式。執行隨最新 Elo 驅動程式一同提供的校準常式。

技術協助

有關該裝置的技術規格，請造訪 www.elotouch.com/products

造訪 www.elotouch.com/go/websupport 自行獲得線上幫助。

造訪 www.elotouch.com/go/contactsupport 尋求技術支援。

有關世界各地的技術支援電話號碼，請參閱本使用者手冊最後一頁。

第 6 章：安全與維護

安全

為避免觸電危險，請遵循所有安全注意事項，且請勿拆卸觸控顯示器。這些裝置不是使用者可自行維修的裝置。

觸控顯示器外殼側面和頂部的槽用於通風。請勿阻塞或將任何物品塞入通風槽中。

本觸控顯示器配備了 3 線接地電源線。電源線插頭只能插入已接地的插座中。請勿將插頭插入或改動後插入非接地設計的插座。請勿使用破損的電源線。請僅使用 **Elo Touch Solutions** 觸控顯示器隨附的電源線。使用未經授權的電源線可能導致保固無效。

確保裝置的安裝符合「技術規格」一章中所列的規定環境條件。

保養和維護

以下提示有助於使觸控顯示器保持在最佳執行狀態：

- 清潔系統前必須中斷交流電源線。
- 請使用蘸有少量溫和清潔劑的乾淨抹布來清潔顯示裝置的外殼。
- 保持裝置乾燥非常重要。請勿使液體濺到觸控顯示器上或濺入其內部。如果進入液體，在再次開機之前，請合格的維修技師對其進行檢查。
- 請勿使用可能劃傷螢幕表面的抹布或海綿來擦拭顯示器。
- 要清潔觸控螢幕，請將窗戶或玻璃清潔劑倒在清潔布或海綿上。切勿將清潔劑直接塗抹在觸控螢幕上。請勿使用酒精（甲醇、乙醇或異丙醇）、稀釋劑、苯或其他有磨蝕作用的清潔劑。



第 7 章：法規資訊。

一. 電氣安全資訊：

必須符合製造商標籤上標明的電壓、頻率和電流要求。不遵循這些限制要求而連接到非指定電源，將有可能導致操作不正常、裝置損壞或火災危險。

本裝置內部沒有操作人員可維修的部件。本裝置會產生導致安全受到威脅的危險電壓。須由合格的維修技師來負責維修。

如果在將裝置連接到主電源之前，遇到有關安裝方面的問題，請聯絡合格的電工或製造商。

二. 輻射和抗干擾性資訊

美國使用者注意：本裝置已進行過測試，測試結果表明，根據 FCC 條例第 15 部分的規定，本裝置符合 B 類數位裝置的各項標準。這些標準的目的是針對生活區域內裝置所產生的有害干擾提供合理防護。此裝置可能會產生、使用並發射無線射頻能量，而且，如果未按說明進行安裝和使用，可能會對無線電通信造成有害干擾。

加拿大使用者注意：本裝置符合加拿大工業無線電干擾規例確立的 B 類數位裝置無線電雜訊輻射標準。

歐盟使用者注意：請僅使用裝置隨附的電源線和互連電纜。替換掉隨附的電源線和電纜可能會不符合下列標準所要求的電氣安全性或者輻射或抗干擾性 CE 標誌認證：

本資訊技術裝置 (ITE) 必須在製造商標籤上標明 CE 標誌，它代表該裝置已進行過測試符合下列指令和標準：經測試，本裝置符合歐洲標準 EN 55032 B 類中列出的 EMC 指令 2014/30/EU，以及歐洲標準 EN 60950-1 中列出的低電壓指令 2014/35/EU 中規定的 CE 標誌要求。

適合所有使用者的一般資訊：本裝置可產生、使用並發射無線射頻能量。如果未按本手冊進行安裝和使用，裝置可能會對無線電和電視通訊造成干擾。但是，我們不保證在任何特殊安裝中，由於特定場合因素不會發生此類干擾。

1) 為符合輻射和抗干擾性要求，使用者必須遵循以下規定：

a) 在將此數位裝置與任何電腦相連時，只使用隨附的 I/O 電纜。

b) 為確保合規性，只使用由製造商提供的經認可的線纜。

c) 使用者需注意，未經合規責任方明確認可而對本裝置進行變更或修改的行為將可能導致使用者無權使用本裝置。

2) 如果本裝置導致無線電或電視接收或者其他裝置受到干擾：

a) 透過關閉和開啟本裝置驗證放射源。

如果確定本裝置產生干擾，請嘗試使用以下一項或多項措施排除干擾：

i) 將數位裝置從受影響的接收器處移開。

ii) 調整（轉動）數字裝置與受影響的接收器的相對位置。

iii) 調整受影響的接收器的天線。

iv) 將數位裝置插入不同的交流電插座，使其與受影響的接收器處於不同的電路分支。

v) 中斷或移除任何數位裝置未使用的 I/O 電纜。（無終端接頭的 I/O 電纜是高射頻輻射水準的潛在來源。）

vi) 僅將數位裝置插入有接地的插座。請勿使用交流電轉接器插頭。（移除或切斷接地線會提高射頻輻射水準，還會對使用者產生致命的電擊危險。）

如果您需要更多幫助，請聯絡經銷商、製造商或有經驗的無線電或電視技術人員。

三. 機構認證

本顯示器已獲得或聲明具有以下認證和標誌：

- 符合低電壓指令和 EMC 指令的 CE 標誌

- 美國「NRTL」標誌（例如 UL）
- 加拿大「NRTL」標誌（例如 CSA）和 ICES EMC 標籤
- 美國 FCC、EMC 合規標籤
- 中國 CCC 安全標誌和中國 RoHS 標誌
- 澳大利亞/NZ RCM 標誌
- WEEE 標誌
- 韓國 KC 標誌 EMC
- 俄羅斯 EAC 標誌
- 中國台灣 BSMI 標誌
- 日本 VCCI 標誌

四. 台灣 RoHS

以下部份列出限用物質含有情況標示

設備名稱：觸控顯示器，		型號（型式）： ET1929LM				
Equipment name		Type designation (Type)				
單元 Unit	限用物質及其化學符號 Restricted substances and its chemical symbols					
	鉛 Lead (Pb)	汞 Mercury (Hg)	鎘 Cadmium (Cd)	六價鉻 Hexavalent chromium (Cr ⁺⁶)	多溴聯苯 Polybrominated biphenyls (PBB)	多溴二苯醚 Polybrominated diphenyl ethers (PBDE)
塑膠零件	○	○	○	○	○	○
金屬零件	—	○	○	○	○	○
線纜和電纜組件	—	○	○	○	○	○
液晶面板	—	○	○	○	○	○
觸控式螢幕面板	—	○	○	○	○	○
電路板總成	—	○	○	○	○	○
軟體（光碟片等）	○	○	○	○	○	○
<p>備考1. “超出0.1 wt %”及“超出0.01 wt %”係指限用物質之百分比含量超出百分比含量基準值。 Note 1: “Exceeding 0.1 wt %” and “exceeding 0.01 wt %” indicate that the percentage content of the restricted substance exceeds the reference percentage value of presence condition.</p> <p>備考2. “○”係指該項限用物質之百分比含量未超出百分比含量基準值。 Note 2: “○” indicates that the percentage content of the restricted substance does not exceed the percentage of reference value of presence.</p> <p>備考3. “—”係指該項限用物質為排除項目。 Note 3: The “—” indicates that the restricted substance corresponds to the exemption.</p>						

五. 警告: 使用過度恐傷害視力。

注意事項:

(1) 使用 30 分鐘請休息 10 分鐘。

(2) 未滿 2 歲幼兒不看螢幕，2 歲以上每天看螢幕不要超過 1 小時。

六. 電源轉接器規格

電氣額定值：

輸入：100-240VAC，60/50Hz

輸出：12VDC，最低 3A，LPS

七. 顯示器規格

電氣額定值：

輸入：12VDC，3A

操作條件：

溫度：0°C – 40°C

濕度：20% 到 80%（無冷凝）

海拔高度：0 至 3,048m

儲存條件：

溫度：-20°C – 60°C

濕度：10% 至 90%（非冷凝）

海拔高度：0 至 12,192m

八. 報廢處置.

廢棄電氣和電子裝置指令 (WEEE)



本產品不應與生活垃圾一同丟棄。應放置於可以進行復原和回收的工廠內。

第 8 章：保固資訊

除非本文或發給買方的訂購確認書中另有規定，否則賣方應向買方擔保本產品無材料和工藝缺陷。觸控顯示器及其部件的保固期為三年。

賣方對部件的模型壽命不作任何擔保。賣方的供應商有可能隨時或不時地對作為產品或部件出售的部件進行修改。

買方在發現任何符合以上保固條件的產品有缺陷時，應立即書面通知賣方（任何情況下不應遲於發現問題後的 30 天），通知時應合理詳細地描述此類缺陷的現象，同時在可能的情況下應給賣方提供機會檢查已安裝好的產品。除非賣方以書面形式另有說明，通知必須在產品的保固期內傳送至賣方。在提交此類通知後的三十天內，買方應將其認為有缺陷的產品用原包裝箱或同等功效的包裝，自費並自擔風險送至賣方。

賣方在收到買方認定為有缺陷的產品並確認其不能滿足上述保固後，將根據賣方的意願，在適當的時間內，(i) 改進或修理產品；或者 (ii) 調換產品。此類改進、修理或調換的費用以及透過最低保險將產品運回的費用應由賣方承擔。買方應對產品在運輸中丟失及損壞的風險負責，並可對產品投保。如果賣方發現退回的產品並非有缺陷產品，買方須將發生的返程運輸費用補償給賣方。賣方可自行決定對產品進行改進或維修，並且這種改進與維修可在賣方設施或買方設施內進行。如賣方不能改進、修理或更換產品以符合上述保固要求，則賣方可自行決定向買方提供資金補償，或者向買方帳戶內劃入產品購買價格減去在賣方提出的保證期內按直線方法計算的折舊金額之後的金額。

上述補救措施為在符合產品擔保條件時，賣方向買方提供的唯一補救。除上述明示擔保外，賣方對其產品、針對任何用途的適用性、品質、適銷性、非侵權性等不做任何其他擔保，無論明示還是暗示。賣方或其他任何一方的員工無權對產品做出上述擔保以外的任何擔保。賣方的產品擔保責任應限制到退還產品購買價格為止。在任何情況下，賣方對買方的替代產品採購或安裝的費用或者任何特定的、繼發的、間接的或意外的損壞不負任何責任。

買方承擔風險並同意補償賣方以下或使賣方免受以下責任引起的損失：(i) 評定產品是否滿足買方的用途要求，包括任何系統設計或圖紙；(ii) 確定買方所用產品是否符合適用法律、法規和標準。買方保留或接受與買方產品（包含或集成了賣方生產或提供的產品或部件）相關或因其產生的所有擔保和其他權利要求。買方獨立地對任何與買方製造或授權的產品相關的陳述及擔保負責任。買方應賠償賣方，並使賣方免受任何與買方產品或相關產品代理或擔保相關的責任、索賠、損失、費用或花銷（包括合理的律師費用）。

索引

- LED 狀態, 19
- OSD, 20
- OSD 按鈕, 20
- OSD 語言, 21
- TouchTools, 2, 15
- VESA 安裝選項, 18
- WEEE, 28
- 中國 RoHS, 26
- 亮度, 20
- 侵入保護, 5
- 保固資訊, 29
- 保養和維護, 24
- 儲存, 5
- 免責聲明, 2
- 免責聲明**, 4
- 分類, 5
- 原生解析度, 19
- 商標, 2
- 報廢處置, 28
- 安裝觸控技術軟體驅動程式, 15
- 對比度, 20
- 常見問題, 23
 - 超出範圍, 23
- 後部 VESA 安裝, 17
- 手動校準, 19
- 打開, 13
- 技術協助, 23
- 抗干擾性, 8
- 按鍵鎖定, 21
 - OSD 和電源, 21
- 接地電源線, 24
- 操作時, 5
- 操作模式, 5
- 支架安裝, 18
- 標記的解釋, 26
- 機構認證, 25
- 歐盟標準和分類, 6
- 法規資訊, 25
- 海拔高度, 5
- 清潔系統, 24
- 環境條件, 5
- 產品說明, 12
- 線上幫助, 23
- 色溫, 21
- 螢幕顯示, 20
- 視訊, 19
- 警告, 3
- 超出範圍, 23
- 輻射和抗干擾性資訊, 25
- 通風, 24
- 連接, 14
- 連接器面板與介面, 13
- 運輸, 5
- 電源狀態 LED, 19
- 電源轉接器規格, 27
- 電磁抗干擾性, 7
- 靜音, 21
- 音訊, 22
- 預防措施, 12
- 顯示器規格, 28

造訪我們的網站

www.elotouch.com

獲得最新的...

- 產品資訊
- 規格資訊
- 即將舉行的活動
- 新聞發佈
- 軟體驅動程式

聯絡我們

要獲得有關 Elo 全面的觸控解決方案的更多資訊，請造訪我們的網站 www.elotouch.com 或直接致電最近的辦事處：

北美

電話：+ 1 408 597 8000
傳真：+1 408 597 8001
customerservice@elotouch.com

歐洲

電話：+32 (0) 16 70 45 00
傳真：+32 (0)16 70 45 49
elosales@elotouch.com

亞太

電話：+86 (21) 3329 1385
傳真：+86 (21) 3329 1400
www.elotouch.com.cn

拉丁美洲

電話：+1 786-923-0251
傳真：+1 305-931-0124
www.elotouch.com.ar