

elo



(abgebildet mit optionalem Magnetstreifenleser)

Touchmonitor – Benutzerhandbuch

1515L 15 Zoll LCD-Desktop-Touchmonitor

(Magnetstreifenleser separat erhältlich)

SW600038 RevF

Copyright © 2016 Elo Touch Solutions, Inc. Alle Rechte vorbehalten.

Diese Veröffentlichung oder ein Teil derselben darf ohne vorherige schriftliche Genehmigung durch Elo Touch Solutions, Inc. weder reproduziert, übertragen, umgeschrieben, auf einem Abrufsystem gespeichert oder in eine andere Sprache oder Computersprache übersetzt werden, in welcher Form und mit welchen Methoden auch immer. Dies gilt insbesondere für elektronische, magnetische, optische, chemische, manuelle oder anderweitige Methoden.

Ausschlussklausel

Änderungen der in diesem Dokument enthaltenen Informationen sind vorbehalten. Elo Touch Solutions, Inc. und verbundene Unternehmen (zusammen „Elo“) gewähren keine Zusicherungen und Gewährleistungen für den Inhalt und lehnen ausdrücklich jegliche stillschweigende Gewährleistung einer marktgängigen Qualität und Eignung für einen bestimmten Zweck ab. Elo behält sich das Recht vor, diese Veröffentlichung zu überarbeiten und gelegentlich Änderungen am Inhalt vorzunehmen, ohne dass daraus eine Verpflichtung für Elo erwächst, jemanden über eine solche Überarbeitung oder Änderung zu informieren.

Erwähnte Marken

AccuTouch, CarrollTouch, Elo, Elo (Logo), Elo Touch, Elo Touch Solutions, Elo TouchSystems, IntelliTouch, iTouch, SecureTouch, TouchTools und VuPoint sind Marken von Elo und den verbundenen Unternehmen. Windows ist eine Marke der Microsoft Corporation.

Inhaltsverzeichnis

Kapitel 1			
Einführung	7	Kapitel 4	
Produktbeschreibung	7	Problembhebung	26
Vorsichtsmaßnahmen	7	Lösungen für häufige Probleme	26
Produktinformationen	8		
Kapitel 2		Anhang A	27
Installation und Konfiguration	9	Systemeigene Auflösung	27
Auspacken des Touchmonitors	9		
Touch-Schnittstellenverbindung	11	Anhang B	
MSR-Schnittstellenverbindung (optional)	11	Sicherheitshinweise	29
Produktübersicht	12	Pflege und Handhabung des Touchmonitors	30
Haupteinheit	12		
Rückansicht	12	Anhang C	
Kensington™-Schloss.....	12	Technische Daten	31
Installieren der Touch-Treibersoftware	13	Technische Daten des Touchmonitors.....	32
Installieren des seriellen Touch-Treibers	14	Abmessungen des 15 Zoll LCD-Touchmonitors (ET1515L)	33
Installieren des seriellen Touch-Treibers für Windows 7, Windows Vista, Windows XP, Windows 2000, ME, 95/98 und NT 4.0	14		
Installieren des seriellen Touch-Treibers für MS- DOS und Windows 3.1	15	Gesetzliche Vorschriften	34
Installieren des USB-Touch-Treibers	16	Gewährleistung	37
Installieren des USB-Touch-Treibers für Windows 7, Windows Vista, Windows XP, Windows 2000, ME, 95/98 und NT 4.0	16		
Installieren des APR USB-Touch-Treibers für Windows 7, Vista und XP	17		
Kapitel 3			
Betrieb	18		
Justierung des Touchmonitors	18		
Regler an der Seite	19		
Regler und ihre Einstellungen	20		
OSD-Menüfunktionen	20		
OSD-Sperre	20		
OSD-Optionen	21		
Voreinstellungsmodi	22		
Energieverwaltungssystem	23		
Bildschirmneigung	23		
IntelliTouch Plus Touch-Technologie	24		
Projected-Capacitive Touch-Technologie	25		
Unterstützung für Gesten	25		

EINFÜHRUNG

Produktbeschreibung

Ihr neuer Touchmonitor kombiniert die zuverlässige Leistung der Touchtechnologie mit den neuesten Erkenntnissen im LCD-Monitor-Design. Diese Funktionskombination ermöglicht einen natürlichen Informationsfluss zwischen Benutzer und Touchmonitor.

Dieser LCD-Monitor verfügt über einen 15 Zoll Aktivmatrix-TFT-Farbbildschirm (Thin Film Transistor) für unübertroffene Anzeigeleistung. Eine maximale Auflösung von XGA 1024 x 768 ist für das Anzeigen von Grafiken und Bildern ideal. Weitere hervorragende Designelemente, die zur Verbesserung der Leistung dieses LCD-Monitors beitragen, sind Plug&Play-Kompatibilität und „On Screen Display“-Steuerelemente (OSD).

Vorsichtsmaßnahmen

Um eine optimale Lebensdauer dieses Gerätes zu erreichen, sollten alle Warnungen, Vorsichtsmaßnahmen und Wartungsaufgaben den Empfehlungen dieses Benutzerhandbuchs entsprechend befolgt bzw. durchgeführt werden. In Anhang B finden Sie weitere Sicherheitshinweise für die Verwendung des Touchmonitors.

Produktinformationen

Der LCD-Desktop-Touchmonitor 1515L mit 15 Zoll XGA-TFT-Farbdisplay besitzt folgende Funktionsmerkmale:

- Der interne Mikroprozessor steuert die automatische Abtastung digital. Für horizontale Abtastraten zwischen 31,5 und 60,2 KHz und vertikale Abtastraten zwischen 56,3 und 75,0 Hz. Die mikroprozessorbasierte Schaltungstechnik ermöglicht dem Monitor in jedem Frequenzmodus eine Präzision, wie sie sonst nur bei einer Festfrequenz möglich ist.
- Das kontrastreiche TFT-LCD-Farbdisplay unterstützt Auflösungen bis zu XGA 1024 x 768. Kompatibel mit VGA, SVGA, XGA (ohne Zeilensprung) und den meisten Macintosh-kompatiblen Farbvideokarten.
- Das Energieverwaltungssystem entspricht dem VESA DPMS-Standard.
- Unterstützt DDC 2B für Plug&Play-Kompatibilität.
- Erweiterte OSD-Steuerung zur Anpassung der Bildqualität
- Der abnehmbare Ständer ermöglicht die Wandbefestigung des Monitors.
- Optionale Touchscreen-Funktion.

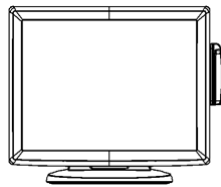
Vollständige Produktspezifikationen finden Sie in Anhang C.

INSTALLATION UND KONFIGURATION

Dieses Kapitel enthält Informationen zur Installation des 1515L LCD-Touchmonitors und der Treibersoftware.

Auspacken des Touchmonitors

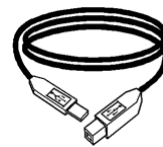
Vergewissern Sie sich, dass die folgenden Komponenten vorhanden und in ordnungsgemäßem Zustand sind:



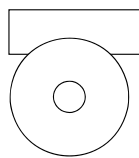
LCD-Monitor



VGA-Kabel

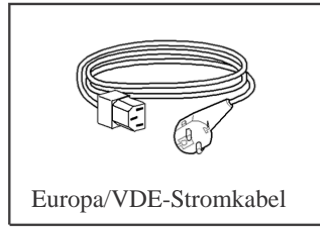


USB-Kabel

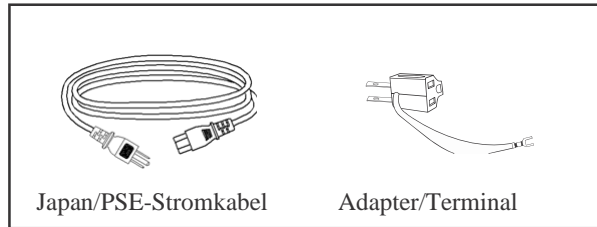


CD und Kurzanleitung zur Installation

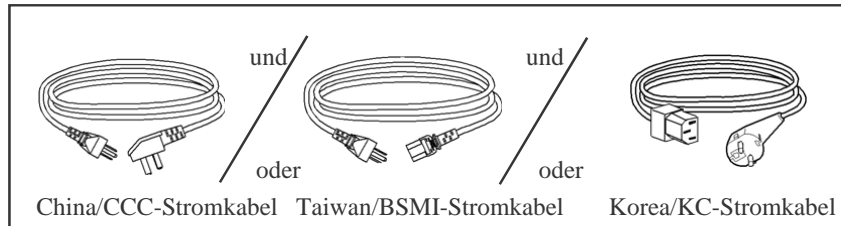
Stromkabel für europäische Modelle



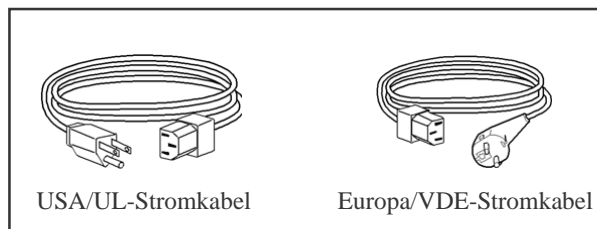
Stromkabel für japanische Modelle



Stromkabel für asiatische Modelle

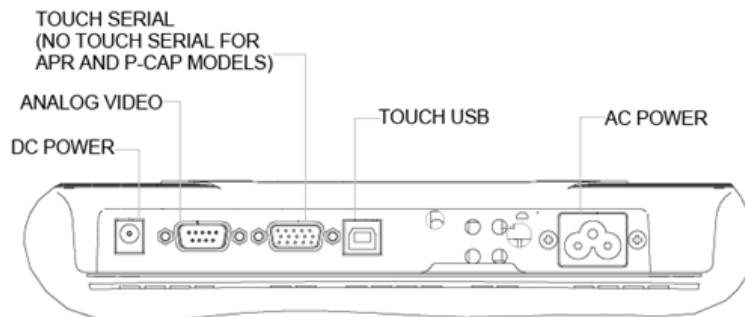


Stromkabel für weltweite Modelle



Touch-Schnittstellenverbindung

Hinweis: Stellen Sie sicher, dass der Computer und der Touchmonitor ausgeschaltet sind, bevor Sie die Kabel an diesen Geräten anschließen.



1. Schließen Sie ein Ende des **Netzkabels** an den Monitor an und stecken Sie das andere Ende in die Steckdose.
2. Schließen Sie ein Ende des **seriellen (RS232)** oder des USB-Touchscreen-Kabels (nicht beide) an der Rückseite des Computers und das andere Ende an den LCD-Monitor an. Ziehen Sie die beiden Flügelschrauben im Uhrzeigersinn an, um die ordnungsgemäße Erdung sicherzustellen (optionale USB-Modulkabel verfügen nicht über Flügelschrauben).
3. Schließen Sie ein Ende des **Videokabels** an den Anschluss auf der Rückseite des Computers und das andere Ende an den LCD-Monitor an. Ziehen Sie die beiden Flügelschrauben im Uhrzeigersinn an, um die ordnungsgemäße Erdung sicherzustellen.
4. Drücken Sie zum Einschalten des Monitors die **Netztaste** auf der Vorderseite.

Magnetstreifenleser-Schnittstellenverbindung (MSR; optional)

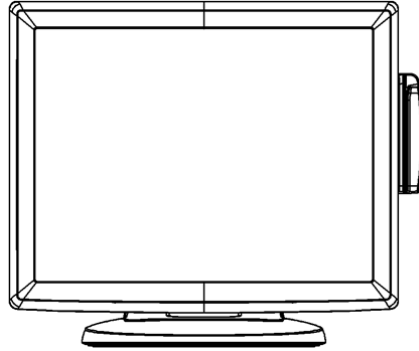
Wenn der MSR am Monitor montiert ist, schließen Sie den Leser mit dem USB-Kabel direkt an den PC an. Es müssen keine Treiber geladen werden.

Um den MSR-Funktionsmodus von der Tastaturemulation auf HID zu ändern, laden Sie das Dienstprogramm „MSR CHANGE MODE.EXE“ von der mitgelieferten TouchTools-CD oder online unter www.elotouch.com herunter.

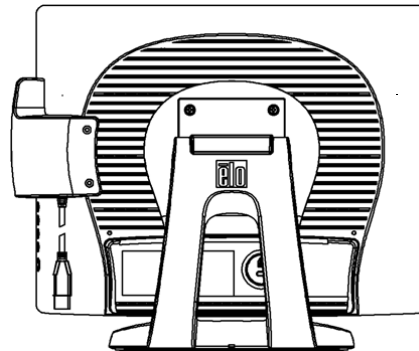
Hinweis: Mit dem Programm „MSR CHANGE MODE.EXE“ können Sie den MSR-Funktionsmodus von Tastaturemulation auf HID-Modus und zurück ändern.

Produktübersicht

Haupteinheit



Rückansicht



Kensington™ Schloss



Das Kensington™ Schloss soll einen Diebstahl des Gerätes verhindern. Weitere Informationen zu dieser Sicherheitsvorrichtung finden Sie unter <http://www.kensington.com>.

Installieren der Treibersoftware

Die Treibersoftware von Elo TouchSystems sorgt dafür, dass Touchmonitor und Computer ordnungsgemäß zusammen funktionieren. Die Treiber für die folgenden Betriebssysteme sind auf der mitgelieferten CD-ROM enthalten:

- Windows 7
- Windows Vista
- Windows XP
- Windows 2000
- Windows ME
- Windows 98
- Windows 95
- Windows NT 4.0
- Windows 3.1
- MS-DOS

Weitere Treiber und Treiberinformationen für andere Betriebssysteme sind auf der Elo TouchSystems Website unter www.elotouch.com erhältlich.

Der Elo Touchmonitor ist Plug&Play-kompatibel. Beim Start von Windows werden Informationen über die Videofunktionen des Touchmonitors an den Videoadapter gesendet. Wenn Windows den Touchmonitor erkennt, befolgen Sie die auf dem Bildschirm angezeigten Anweisungen zur Installation eines Plug&Play-Standardmonitors.

Anleitungen für die Installation der verschiedenen Treiber finden Sie in den folgenden Abschnitten.

Installieren Sie bei Verwendung des seriellen Kabels nur den seriellen Treiber, bei Verwendung des USB-Kabels nur den USB-Treiber.

Installieren des seriellen Touch-Treibers (gilt nicht für Acoustic Pulse Recognition und Projected-Capacitive-Monitore)

Installieren des seriellen Touch-Treibers für Windows 7, Windows Vista, Windows XP, Windows 2000, ME, 95/98 und NT4.0

HINWEIS: Für die Treiberinstallation unter Windows 2000 und NT 4.0 sind Administratorrechte erforderlich. Achten Sie darauf, dass der serielle Anschluss (RS232) am Monitor und einen offenen Port des PCs angeschlossen ist.

- 1 Legen Sie die Elo-CD in das CD-ROM-Laufwerk des Computers ein.
- 2 Wenn die AutoStart-Funktion für das CD-ROM-Laufwerk aktiviert ist, erkennt das System die CD automatisch und startet das Setup-Programm.
- 3 Befolgen Sie die Bildschirmanweisungen, um die Treiberinstallation für Ihre Windows-Version abzuschließen.
- 4 Wenn die AutoStart-Funktion nicht aktiviert ist:
- 5 Klicken Sie auf **Start > Ausführen**.
- 6 Klicken Sie auf die Schaltfläche **Durchsuchen**, um die Datei EloCd.exe auf der CD-ROM zu lokalisieren.
- 7 Klicken Sie auf **Öffnen** und anschließend auf **OK**, um die Datei EloCd.exe auszuführen.
- 8 Befolgen Sie die Bildschirmanweisungen, um die Treiberinstallation für Ihre Windows-Version abzuschließen.

Installieren des seriellen Touch-Treibers für MS-DOS und Windows 3.1

Für Ihre Maus muss ein DOS-Maustreiber (MOUSE.COM) installiert sein, wenn Sie sie zusammen mit dem Touchmonitor weiterhin in der DOS-Umgebung verwenden möchten.

So installieren Sie Windows 3.x und MS-DOS Treiber unter Windows 95/98:

- 1 Legen Sie die CD-ROM in das CD-ROM-Laufwerk des Computers ein.
- 2 Geben Sie an der DOS-Eingabeaufforderung „d:“ ein, um in das entsprechende Verzeichnis auf der CD-ROM zu wechseln (Ihrem CD-ROM-Laufwerk ist möglicherweise ein anderer Laufwerksbuchstabe zugeordnet). Drücken Sie die **Eingabetaste**.
- 3 Geben Sie „cd\elodos_w31“ ein, um in das richtige Verzeichnis zu wechseln.
- 4 Geben Sie **Install** ein und drücken Sie die **Eingabetaste**, um die Installation zu starten.
- 5 Richten Sie den Touchscreen ein.

Installieren des USB-Touch-Treibers

Installieren des USB-Touch-Treibers für Windows 7, Windows Vista, Windows XP, Windows 2000, ME und Windows 98

- 1 Legen Sie die Elo-CD in das CD-ROM-Laufwerk des Computers ein.
Wenn Windows 2000 oder Windows 98 den Hardware-Assistenten startet:
- 2 Klicken Sie auf **Weiter**. Wählen Sie die Option „Nach dem besten Treiber für das Gerät suchen (empfohlen)“ und klicken Sie anschließend auf **Weiter**.
- 3 Wenn eine Liste mit Suchpfaden angezeigt wird, aktivieren Sie das Kontrollkästchen „Pfad angeben“ und gehen Sie mit der Funktion **Durchsuchen** zum Verzeichnis \EloUSB auf der Elo-CD.
- 4 Klicken Sie auf **Weiter**. Sobald der Elo-USB-Touch-Treiber erkannt worden ist, klicken Sie erneut auf **Weiter**.
- 5 Es werden mehrere Dateien kopiert. Legen Sie auf die Aufforderung hin die Windows 98-CD ein. Klicken Sie auf **Fertig stellen**.

Wenn Windows 2000 oder Windows 98 den Hardware-Assistenten nicht startet:

HINWEIS: Für die Treiberinstallation unter Windows 2000 sind Administratorrechte erforderlich.

- 1 Legen Sie die Elo-CD in das CD-ROM-Laufwerk des Computers ein. Wenn die AutoStart-Funktion für das CD-ROM-Laufwerk aktiviert ist, erkennt das System die CD automatisch und startet das Setup-Programm.
- 2 Befolgen Sie die Bildschirmanweisungen, um die Treiberinstallation für Ihre Windows-Version abzuschließen.

Wenn die AutoStart-Funktion nicht aktiviert ist:

- 1 Klicken Sie auf **Start > Ausführen**.
- 2 Klicken Sie auf die Schaltfläche **Durchsuchen**, um das Programm EloCd.exe auf der CD-ROM zu lokalisieren.
- 3 Klicken Sie auf **Öffnen** und anschließend auf **OK**, um die Datei EloCd.exe auszuführen.
- 4 Befolgen Sie die Bildschirmanweisungen, um die Treiberinstallation für Ihre Windows-Version abzuschließen.

Installieren des APR USB-Touch-Treibers für Windows 7, Windows VISTA und Windows XP

Legen Sie die Elo-APR-CD in das CD-ROM-Laufwerk des Computers ein.

Befolgen Sie die Bildschirmanweisungen, um die Installation von APR 3.1 für Ihre Windows-Version abzuschließen. Schließen Sie das USB-Kabel erst an, nachdem die Software vollständig installiert worden ist. Nach Anschließen des USB-Kabels werden die Ausrichtungsdaten übertragen.

Hinweis: Den neuesten Treiber können Sie im Abschnitt zum Treiber-Download von elotouch.com herunterladen.

Justierung des Touchmonitors

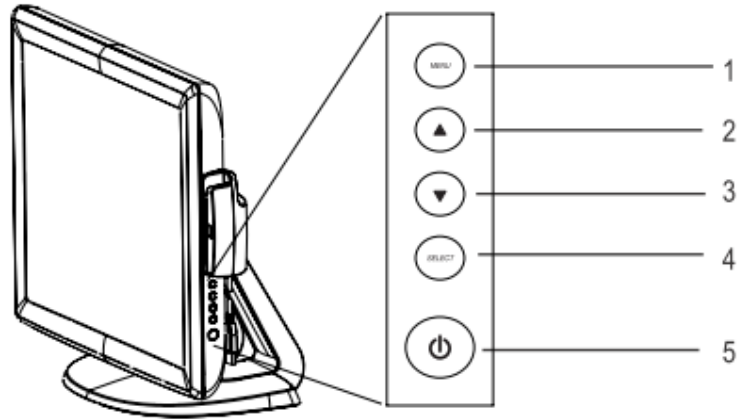
Im Normalfall muss der Touchmonitor nicht extra justiert werden. Unterschiede in der Videoausgabe und -anwendung machen jedoch für eine optimale Anzeigequalität möglicherweise eine Justierung des Touchmonitors erforderlich.

Für die beste Leistung sollte der Touchmonitor in der systemeigenen Auflösung von 1024 x 786 mit 80k-75 Hz betrieben werden. Stellen Sie die Auflösung über die Option „Anzeige“ der Windows-Systemsteuerung auf 1024 x 768 ein.

Der Betrieb in anderen Auflösungen mindert die Videoleistung. Weitere Informationen finden Sie in Anhang A.

Alle mit den Reglern vorgenommenen Justierungen werden automatisch gespeichert. Dank dieser Funktion brauchen Sie die gewählten Einstellungen nicht bei jedem Einschalten des Monitors neu einzustellen. Bei einem Stromausfall werden die Monitoreinstellungen so auch nicht auf die Werkseinstellungen zurückgesetzt.

Regler an der Seite



Regler	Funktion
1 Menü/Beenden	Zeigt die OSD-Menüs an bzw. schließt sie.
2 ▲	<ol style="list-style-type: none">1. Reguliert den OSD-Kontrast.2. Erhöht den Wert des gewählten Elements.3. Verschiebt die OSD-Auswahl im Uhrzeigersinn.
3 ▼	<ol style="list-style-type: none">1. Reguliert die Helligkeit.2. Verringert den Wert des gewählten Elements.3. Verschiebt die OSD-Auswahl gegen den Uhrzeigersinn.
4 Auswahl	<ol style="list-style-type: none">1. Automatische Justierung2. Wählt das zu justierende Element aus den OSD-Menüs aus.
5 Netzschalter	Schaltet die Stromzufuhr des Monitors ein bzw. aus.

Regler und ihre Einstellungen

OSD-Menüfunktionen

So zeigen Sie die OSD-Funktionen für die Auswahl an:

1. Drücken Sie die Menütaste, um das OSD-Menü aufzurufen.
2. Verwenden Sie die Taste ▲ oder ▼, um im Uhrzeigersinn bzw. gegen den Uhrzeigersinn durch das Menü zu navigieren. Drücken Sie die Auswahl taste; der ausgewählte Parameter wird markiert.
3. Sie können den OSD-Bildschirm jederzeit schließen, indem Sie die Menütaste drücken. Erfolgt während eines kurzen Zeitraums kein Tastendruck, wird das OSD automatisch ausgeblendet.

HINWEIS: Der OSD-Bildschirm wird ausgeblendet, wenn innerhalb von 45 Sekunden bzw. des im OSD-Menü eingestellten Zeitgeberintervalls keine Eingabe erfolgt. Das Zeitgeberintervall kann auf einen Wert zwischen 45 und 255 Sekunden eingestellt werden.

OSD-Sperre

Die OSD-Funktion kann gesperrt und freigegeben werden. Bei der Lieferung des Monitors ist der Zugriff auf das OSD freigegeben. So sperren Sie das OSD:

1. Drücken Sie gleichzeitig die Menütaste und die Taste ▲, bis ein Fenster mit der Meldung „OSD Unlock“ [OSD freigegeben] angezeigt wird. Wenn Sie die Tasten weiterhin gedrückt halten, wechselt die Meldung zu „OSD Lock“ [OSD-Sperre].
2. Um das OSD freizugeben, führen Sie dieses Verfahren wiederholt durch, bis die Meldung „OSD Unlock“ angezeigt wird.

So deaktivieren Sie den Netzschalter:

1. Drücken Sie gleichzeitig die Menütaste und die Taste ▼, bis ein Fenster mit der Meldung „Power Unlock“ [Netzschalter freigegeben] angezeigt wird. Wenn Sie die Tasten weiterhin gedrückt halten, wechselt die Meldung zu „Power Lock“ [Netzschalter-Sperre].
2. Um den Netzschalter freizugeben, führen Sie dieses Verfahren wiederholt durch, bis die Meldung „Power Unlock“ angezeigt wird.

OSD-Optionen

Steuerelement	Beschreibung
Brightness [Helligkeit]	Erhöht bzw. verringert die Helligkeit.
Contrast [Kontrast]	Erhöht bzw. verringert den Kontrast.
H-Position	Verschiebt den Bildschirm nach links oder rechts.
V-Position	Verschiebt den Bildschirm nach oben oder unten.
Phase	Erhöht bzw. verringert das Hintergrundrauschen des Bildes nach der automatischen Justierung.
Clock [Pixelfrequenz]	Stellt nach der automatischen Justierung die Pixelfrequenz genauer ein.
Sharpness [Schärfe]	Reguliert die Schärfe des Bildes.
OSD-H-Position	Verschiebt die Position des OSD auf dem Bildschirm in horizontaler Richtung. Wenn die Taste ▲ gedrückt wird, verschiebt sich das OSD-Menü zur rechten Bildschirmseite. Wenn die Taste ▼ gedrückt wird, verschiebt sich das OSD-Menü zur linken Bildschirmseite.
OSD-V-Position	Verschiebt die Position des OSD auf dem Bildschirm in vertikaler Richtung. Wird die Taste ▲ gedrückt, verschiebt sich das OSD-Menü auf dem Bildschirm nach oben. Wird die ▼ Taste gedrückt, verschiebt sich das OSD-Menü auf dem Bildschirm nach unten.
OSD Time [OSD-Zeit]	Stellt ein, wie lange das OSD-Menü angezeigt wird.
Color Balance [Farbbalance]	Drücken Sie ▲ oder ▼, um 9300, 6500, 5500, 7500 oder BENUTZER auszuwählen. Justierungen der RGB-Abstimmung können nur nach Auswahl der Option BENUTZER vorgenommen werden. Drücken Sie die Eingabetaste, um die Einstellungen auf die Werkseinstellungen zurückzusetzen.
Auto-Adjust [Atom. Justierung]	Drücken Sie „Auto“, um diese Funktion zu aktivieren. In der automatischen Justierung werden V- und H-Position, Pixelfrequenz und Pixelphase automatisch eingestellt.
Recall Defaults [Standardeinstellungen]	Setzt den Monitor auf die Standardeinstellungen zurück.
OSD Language [OSD-Sprache]	Als Oberflächensprache stehen Englisch, Französisch, Deutsch, Spanisch und Japanisch zur Auswahl.
Information Description [Informationen]	Zeigt die aktuelle Auflösung, die H- und die V-Frequenz an.

Voreinstellungsmodi

Damit die unterschiedlichen Modi möglichst wenig justiert werden müssen, verfügt der Monitor über die in der folgenden Tabelle aufgeführten gängigen Standardeinstellungsmodi. Wird einer dieser Anzeigemodi erkannt, justiert der Monitor die Bildgröße und die Ausrichtung automatisch. Wird keiner der Modi festgestellt, hat der Benutzer die Möglichkeit, die von ihm bevorzugten Modi als Benutzermodi zu speichern. Der Monitor kann bis zu 7 Benutzermodi speichern. Voraussetzung für einen Benutzermodus ist, dass entweder die horizontale Frequenz einen Unterschied von 1 KHz oder die vertikale Frequenz einen Unterschied von 1 Hz aufweist oder dass die Polaritäten der Synchronisierungssignale sich von den Standardmodi unterscheiden.

Modus	Auflösung	(KHz)	(MHz)	H.- Freq. Bandbreite	
				H	V
1	VGA 640 x 350 70 Hz	31,47	25,175	+	-
2	VGA 720 x 400 70 Hz	31,47	28,322	-	+
3	VGA 640 x 480 60 Hz	31,47	25,175	-	-
4	MAC 640 x 480 66 Hz	35,00	30,34	-	-
5	VESA 640 x 480 72 Hz	37,86	31,5	-	-
6	VESA 640 x 480 75 Hz	37,50	31,5	-	-
7	VESA 800 x 600 56 Hz	35,16	36	+	+
8	VESA 800 x 600 60 Hz	37,88	40	+	+
9	VESA 800 x 600 75 Hz	46,88	49,5	+	+
10	VESA 800 x 600 72 Hz	48,08	50	+	+
11	MAC 832 x 624 75 Hz	49,72	57,283	-	-
12	VESA 1024 x 768 60 Hz	48,36	65	-	-
13	SUN 1024 x 768 65 Hz	52,45	70,49	-	-
14	VESA 1024 x 768 70 Hz	56,48	75	-	-
15	VESA 1024 x 768 75 Hz	60,02	78,75	+	+

Energieverwaltungssystem

Der Monitor verfügt über eine Energieverwaltungsfunktion, die den Energieverbrauch automatisch reduziert, wenn der Monitor nicht verwendet wird.

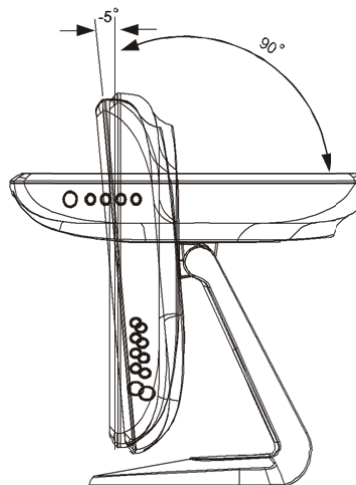
Modus	Verbrauch
Ein	<13 W
Ruhezustand	<3 W
Aus	<1 W

Bei längerer Untätigkeit sollte der Monitor abgeschaltet werden.

HINWEIS: Der Monitor durchläuft bei Inaktivität automatisch die PMS-Schritte (Power Management System). Um den Monitor wieder zu aktivieren, drücken Sie eine Taste auf der Tastatur, bewegen Sie die Maus oder berühren Sie den Touchscreen.
Damit der Monitor durch Berührung des Touchscreens aus dem Ruhezustand aufgeweckt werden kann, muss die Touchscreen-Funktion vollständig aktiviert sein.

Bildschirmneigung

Um den besten Sichtwinkel zu erhalten, kann der LCD-Bildschirm bis zu -5 Grad nach vorne und bis zu 90 Grad nach hinten gekippt werden.



ACHTUNG Zum Schutz des LCD-Bildschirms sollte der Monitor beim Einstellen des LCDs am Sockel festgehalten und der Bildschirm **nicht** berührt werden.

IntelliTouch Plus Touch-Technologie

Angeschlossen mit einem Windows 7-Computer kann der Touchmonitor 2 gleichzeitige Berührungen verarbeiten.

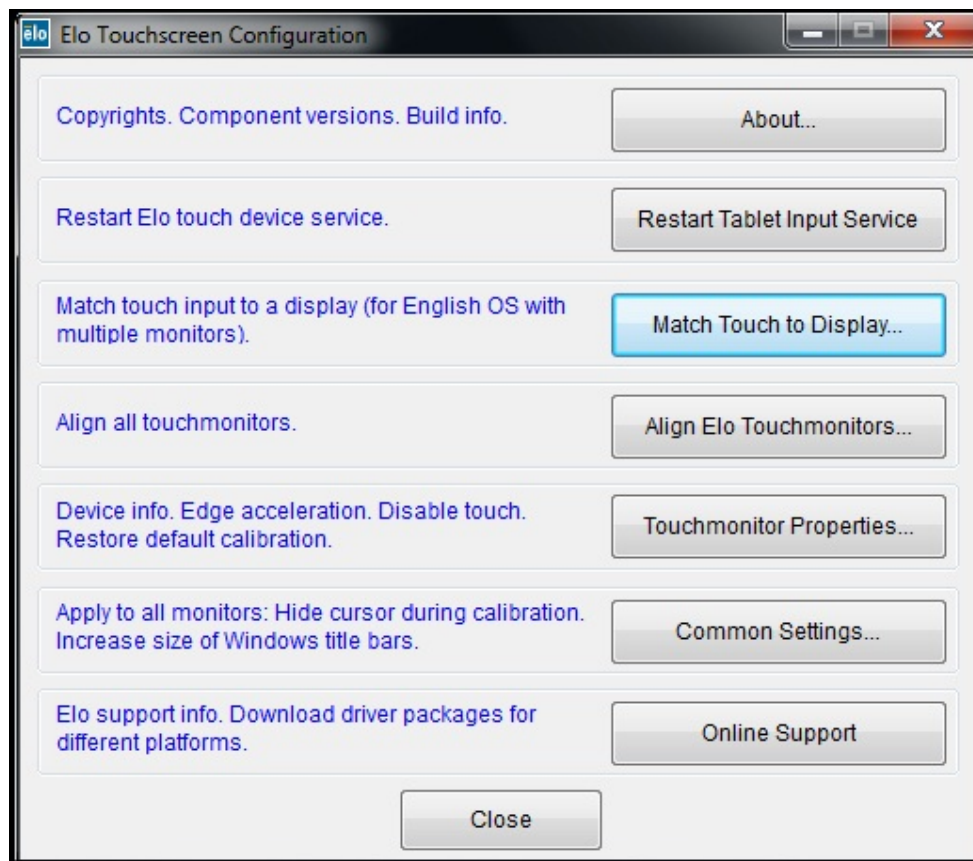
Der IntelliTouch Plus Touchscreen kann gegebenenfalls über die Kalibrierungsfunktion im Bedienfeld des Elo-Treibers für das Videobild Ihres Computer neu kalibriert werden.

Der IntelliTouch Plus Treiber unterstützt nur dann mehrere Monitore, wenn sie all die IntelliTouch Plus Touch-Technologie verwenden,

Wenn Sie mehrere IntelliTouch Plus Monitore verwenden möchten, doppelklicken Sie auf das EloConfig Desktopsymbol, um das Konfigurationsfenster des Elo Touchscreens aufzurufen.



Wählen Sie die Option “Match Touch to Display...” (Touch an Display anpassen), um mehrere Monitore zu kalibrieren.



Projected-Capacitive Touch-Technologie

Wenn der Monitor an einen Windows 7-Computer angeschlossen ist, registriert er bis zu zwei gleichzeitige Berührungen. Bei Windows XP-Computern wird nur jeweils eine Berührung registriert.

Diese Technologie benötigt keine zusätzlichen Treiber, da sie die Windows HID-Treiber verwendet. Eine Kalibrierung ist nicht erforderlich.

Unterstützung für Gesten

Die IntelliTouch Plus Touch und die Projected-Capacitive-Technologien ermöglichen verschiedene Gesten mit einzelnen oder mehreren Berührungen. Informationen zu den unter Windows 7 unterstützten Gesten finden Sie auf der Microsoft Website <http://msdn.microsoft.com/en-us/library/dd940543>.

4

PROBLEMBEHEBUNG

Falls bei Ihrem Touchmonitor Probleme auftreten, ziehen Sie die folgenden Tabelle zu Rate. Sollte das Problem weiterhin bestehen, wenden Sie sich bitte an Ihren Händler oder an das Elo Servicezentrum.

Lösungen für häufige Probleme

Problem	Lösung(en)
Der Monitor reagiert nicht, wenn das System eingeschaltet wird.	<ol style="list-style-type: none"> 1. Überprüfen Sie, ob der Netzschalter des Monitors eingeschaltet ist. 2. Schalten Sie den Strom aus und überprüfen Sie, ob das Netzkabel und das Signalkabel des Monitors ordnungsgemäß angeschlossen sind.
Buchstaben auf dem Bildschirm sind schwer zu erkennen.	Informationen zur Anpassung der Helligkeit finden Sie im Abschnitt „Justierung des Touchmonitors“.
Der Bildschirm ist leer.	<ol style="list-style-type: none"> 1. Es kann vorkommen, dass die Energiesparfunktion den Monitor während des Betriebs automatisch ausschaltet. Drücken Sie eine beliebige Taste, um den Bildschirm wieder anzuzeigen. 2. Informationen zur Anpassung der Helligkeit finden Sie im Abschnitt „Justierung des Touchmonitors“.
Der Bildschirm blinkt während der Initialisierung.	Schalten Sie den Monitor aus und anschließend wieder ein.
Meldung: „Out of Range“ (Nicht im zulässigen Bereich)	Stellen Sie die Auflösung des Computers auf einen vom Monitor unterstützten Videomodus ein (s. Anhang C). In Anhang A finden Sie weitere Informationen zur Auflösung.
Berührungsfunktion funktioniert nicht.	Stellen Sie sicher, dass das Touch-Kabel an beiden Enden richtig angeschlossen ist.



SYSTEMEIGENE AUFLÖSUNG

Die systemeigene Auflösung eines Monitors ist die Auflösungsebene, in der der LCD-Bildschirm die beste Leistung liefert. Beim 15 Zoll großen LCD-Touchmonitor liegt die systemeigene Auflösung bei 1024 x 768. Bei der systemeigenen Auflösung ist die Bildqualität des Monitors normalerweise am besten. Die Auflösung eines Monitors kann reduziert, aber nicht erhöht werden.

Eingangsvideo	15-Zoll-LCD
640 x 480 (VGA)	Wandelt das Eingangsformat in 1024 x 768 um
800 x 600 (SVGA)	Wandelt das Eingangsformat in 1024 x 768 um
1024 x 768 (XGA)	Anzeige in systemeigener Auflösung

Die systemeigene Auflösung eines LCD-Bildschirms ergibt sich aus der Anzahl der horizontalen Pixel multipliziert mit der Anzahl der vertikalen Pixel. Die LCD-Auflösung wird normalerweise durch folgende Symbole dargestellt:

VGA	640 x 480
SVGA	800 x 600
XGA	1024 x 768
SXGA	1280 x 1024
UXGA	1600 x 1200

Ein Beispiel: Ein LCD-Monitor mit SVGA-Auflösung besitzt eine Breite von 800 Pixeln und eine Höhe von 600 Pixeln. Das Eingangsvideo wird genauso dargestellt. Ein XGA-Eingangsvideo zeigt beispielsweise horizontal 1024 Pixel und vertikal 768 Pixel an. Wenn die Pixel des Videoeingangsformats der systemeigenen Auflösung des Bildschirms entsprechen, wird jedem LCD-Pixel genau ein Eingangsvideopixel zugeordnet. So wird das Pixel in Spalte 45 und Zeile 26 des Eingabevideos auf dem LCD-Bildschirm in Spalte 45 und Zeile 26 abgebildet. Wenn die Auflösung des Eingangsvideos unter der systemeigenen Auflösung des LCD-Bildschirms liegt, ist eine direkte Entsprechung zwischen den Video- und LCD-Pixeln nicht mehr möglich. Der LCD-Controller kann die Entsprechung zwischen Video- und LCD-Pixeln mithilfe von Algorithmen berechnen. Die Genauigkeit dieser Algorithmen bestimmt die Wiedergabetreue der konvertierten LCD-Pixel. Eine Konvertierung mit schlechter Wiedergabetreue kann Artefakte auf dem LCD-Bildschirm wie beispielsweise unterschiedlich breiten Zeichen hervorrufen.

B

SICHERHEITSHINWEISE

Dieses Handbuch enthält wichtige Informationen zur ordnungsgemäßen Konfiguration und Wartung des Touchmonitors. Lesen Sie vor dem Konfigurieren und Einschalten des neuen Touchmonitors dieses Handbuch – insbesondere Kapitel 2 (Installation) und Kapitel 3 (Betrieb).

- 1 Um die Gefahr eines elektrischen Schlags zu vermeiden, befolgen Sie alle Sicherheitshinweise und öffnen Sie nie das Gehäuse des Monitors.
- 2 Schalten Sie das Gerät vor dem Reinigen aus.
- 3 Die Schlitze an den Seiten und der Oberseite des Monitorgehäuses dienen der Lüftung. Blockieren Sie diese Lüftungsschlitze nicht und stecken Sie keine Gegenstände hinein.
- 4 Der Touchmonitor muss vor Feuchtigkeit geschützt werden. Achten Sie darauf, dass keine Flüssigkeit in oder auf den Touchmonitor geschüttet wird. Sollte der Touchmonitor einmal nass werden, versuchen Sie nicht, ihn eigenhändig zu reparieren.

Achten Sie darauf, dass Installation und Aufstellungsort für eine Betriebstemperatur sorgen, die innerhalb der spezifizierten Betriebsbedingungen liegt (siehe Abschnitt „Technische Daten des TouchMonitors“).

Pflege und Handhabung des Touchmonitors

Durch Befolgung der folgenden Tipps sorgen Sie für eine optimale Funktion des Touchmonitors:

- Um die Gefahr eines elektrischen Schlags zu vermeiden, nehmen Sie das Netzteil und das Monitorgehäuse nicht auseinander. Der Monitor enthält keine vom Benutzer wartbaren Teile. Vergessen Sie niemals, den Monitor vor dem Reinigen von der Stromversorgung zu trennen.
- Verwenden Sie zum Reinigen keinen Alkohol (Methyl, Ethyl oder Isopropyl) oder andere starke Lösungsmittel. Verwenden Sie keine Verdünner oder Benzol, Scheuermittel oder Druckluft.
- Verwenden Sie zum Reinigen des Gehäuses ein mit einem milden Reinigungsmittel angefeuchtetes Tuch.
- Achten Sie darauf, dass keine Flüssigkeiten ins Innere des Touchmonitors gelangen. Sollte dennoch einmal Flüssigkeit ins Innere gelangen, lassen Sie das Gerät vor erneutem Einschalten von einem Fachmann überprüfen.
- Wischen Sie den Bildschirm nicht mit einem Tuch oder einem Schwamm ab, das bzw. der die Oberfläche verkratzen könnte.
- Verwenden Sie zum Reinigen des Touchscreens einen Fenster- oder Glasreiniger. Geben Sie etwas Reiniger auf einen Lappen und wischen Sie den Touchscreen damit ab. Sprühen Sie niemals den Reiniger direkt auf den Touchscreen.



Warnung

Dieses Produkt enthält Komponenten, die Quecksilber enthalten können, die entsprechend den Gesetzen des Bundes, der Länder und der Kommunen recycelt oder entsorgt werden müssen. (In diesem System enthalten die Hintergrundleuchten des Touchcomputers Quecksilber.)

WEEE-Richtlinie



Das links abgebildete Etikett der EU-Richtlinie über Elektro- und Elektronikaltgeräte (WEEE) weist darauf hin, dass dieses Produkt nicht im Haushaltsmüll entsorgt werden darf. Es sollte bei einer entsprechenden Einrichtung für Wertstoffrückgewinnung und Recycling abgegeben werden.

C

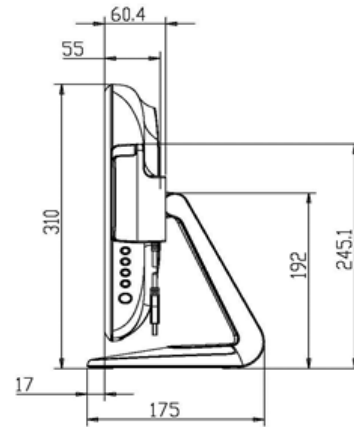
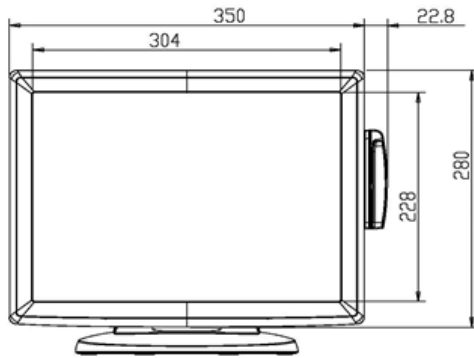
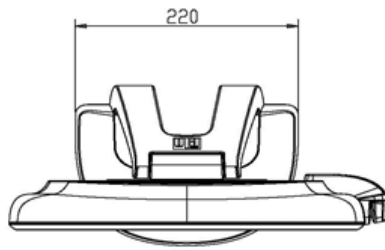
TECHNISCHE DATEN

Technische Daten des Touchmonitors

Modell		1515L
LCD-Bildschirm		15 Zoll Aktivmatrix-TFT-Bildschirm
Bildschirmgröße		304 (H) x 228 (V) mm
Pixelabstand		0,297 (H) x 0,297 (V) mm
Anzeigemodus		VGA 640 x 350 (70 Hz) VGA 720 x 400 (70 Hz) VGA 640 x 480 (60 / 72 / 75 Hz) SVGA 800 x 600 (56 / 60 / 72 / 75 Hz) XGA 1024 x 768 (60 / 70 / 75 Hz)
Max. Auflösung		XGA (1024 x 768) bei maximal 75 Hz
Kontrastverhältnis		700:1 (typisch)
Helligkeit		Nicht Touchscreen: typisch 250 Cd/m ² ; min. 200 CD/m ² AccuTouch: typisch 200 Cd/m ² ; min. 150 CD/m ² IntelliTouch: typisch 225 Cd/m ² ; min. 170 CD/m ² APR: typisch 225 Cd/m ² ; min. 170 CD/m ² Projected-Capacitive: typisch 225 Cd/m ² ; min. 170 CD/m ² IntelliTouch Plus: typisch 225 Cd/m ² ; min. 170 CD/m ²
Reaktionszeit		16 ms (typ.)
Monitorfarben		16,2 M
Anzeigewinkel		vertikal 140° insgesamt horizontal 160° insgesamt
Eingangssignal	Video Sync	RGB analog 0,7 V p-p, 75 Ohm TTL positiv oder negativ
Signalanschluss		15-poliger Mini D-Sub
Steuerelemente auf OSD		Menü, ▲ ▼ Auswahl, Ein/Aus Kontrast, Helligkeit, H-Position, V-Position, Farbtemperatur, Phase, Pixelfrequenz, OSD-Zeit, Zurücksetzen Sprache: Englisch, Französisch, Deutsch, Spanisch, Japanisch
Plug&Play		DDC 2B
Touchscreen (opt.)		AccuTouch /IntelliTouch/APR
Netzadapter		Eingang 100-240 V Wechselstrom, 50-60 Hz
Betriebsbedingungen	Temperatur Luftfeuchtigkeit Höhe	0° C ~ 40° C (32° F ~ 104° F) 20% ~ 80% (nicht-kondensierend) bis zu 12.000 Fuß (3.660 m)
Lagerung	Temperatur Luftfeuchtigkeit	-20° C ~ 60° C (-4° F ~ 140° F) 10% ~ 90% (nicht-kondensierend)
Abmessungen		372,8 x 310 x 175 mm
Gewicht (netto)		4.38 kg
Zertifizierungen		UL, C-UL, FCC-B, CE, VCCI, C-Tick, MPRII, S(Semko)

Hinweis: Verwenden Sie einen externen UL- und IEC-zertifizierten AC-Adapter mit einer auf 12 V DC und 2,5 A begrenzten Leistung (gekennzeichnet mit LPS, Limited Power Source).

Abmessungen des 15 Zoll LCD-Touchmonitors (1515L)



GESETZLICHE VORSCHRIFTEN

I. Informationen zur elektrischen Sicherheit:

- A) Die auf dem Herstelleretikett genannten Anforderungen bezüglich Spannung, Frequenz und Strom sind zu erfüllen. Der Anschluss an eine andere als die hier aufgeführten Stromquellen resultiert mit hoher Wahrscheinlichkeit in einem nicht ordnungsgemäßen Betrieb oder einer Beschädigung des Gerätes. Bei Nichteinhaltung der Grenzwerte besteht darüber hinaus Brandgefahr.
- B) Dieses Gerät enthält keine vom Bediener zu wartenden Teile. Dieses Gerät erzeugt gefährlich hohe Spannungen, die als Gefahrenquelle zu berücksichtigen sind. Reparaturen sollten ausschließlich von qualifizierten Fachkräften durchgeführt werden.
- C) Wenden Sie sich bei Fragen zur Installation an einen qualifizierten Elektriker oder den Hersteller, bevor Sie das Gerät an das Stromnetz anschließen.

II. Informationen zur Abstrahlung und Störsicherheit

- A) Hinweis an Benutzer in den Vereinigten Staaten: Dieses Gerät wurde getestet, und die Einhaltung der Grenzwerte für Digitalgeräte der Klasse B entsprechend Abschnitt 15 der FCC-Bestimmungen bestätigt. Diese Grenzwerte dienen dem angemessenen Schutz vor schädlichen Störungen bei dem Betrieb des Gerätes in einer Wohngegend. Dieses Gerät erzeugt, verwendet und gibt Hochfrequenzenergie ab und kann, falls es nicht diesen Anweisungen entsprechend installiert und verwendet wird, Störungen in der Funkkommunikation verursachen.
- B) Hinweis an Benutzer in Kanada: Dieses Gerät hält die in den Radio Interference Regulations of Industry Canada (Bestimmungen zu Radiofrequenzstörungen) festgelegten Grenzwerte der Klasse B für die Erzeugung von Funkrauschen durch Digitalgeräte ein.
- C) Hinweis an Benutzer in der Europäischen Union: Verwenden Sie ausschließlich die mit dem Gerät gelieferten Netz- und Verbindungskabel. Ein Austauschen der mitgelieferten Kabel kann die elektrische Sicherheit oder die für das CE-Prüfzeichen erforderliche Zertifizierung für Abstrahlungen oder Störsicherheit beeinträchtigen, wie in den folgenden Standards verlangt:

Dieses Gerät der Informationstechnologie (Information Technology Equipment, ITE) muss auf dem Herstelleretikett mit dem CE-Prüfzeichen versehen sein, das besagt, dass das Gerät den folgenden Richtlinien und Standards entsprechend getestet worden ist: Dieses Gerät wurde den für das CE-Prüfzeichen erforderlichen Anforderungen entsprechend getestet, wie sie in der EU-Richtlinie 2014/30/EU (Elektromagnetische Kompatibilität) gemäß EN 55032 Klasse B und der Niederspannungsrichtlinie 2014/35/EU gemäß EN 60950-1 festgelegt sind.

- D) Allgemeine Informationen für alle Benutzer: Dieses Gerät erzeugt, verwendet und gibt Hochfrequenzenergie ab. Falls es nicht diesen Anweisungen entsprechend installiert und verwendet wird, kann das Gerät bei der Funk- und Fernsehübertragung zu Störungen führen. Es kann jedoch nicht garantiert werden, dass bei einer spezifischen Installation aufgrund standortspezifischer Faktoren keine Störungen auftreten.
- 1) Zur Erfüllung der Anforderungen für Abstrahlung und Störsicherheit muss der Benutzer Folgendes beachten:
- a) Verwenden Sie ausschließlich die mitgelieferten I/O-Kabel, um dieses Digitalgerät an einen Computer anzuschließen.
 - b) Um alle Bestimmungen und Vorschriften einzuhalten, verwenden Sie ausschließlich das vom Hersteller zugelassene Netzkabel.
 - c) Der Benutzer wird hiermit darauf hingewiesen, dass er durch Änderungen oder Modifizierungen am Gerät, die nicht ausdrücklich von der für die Einhaltung der Gesetze und Bestimmungen zuständigen Partei genehmigt worden sind, die Berechtigung zum Betrieb dieses Gerätes verlieren kann.
- 2) Wenn dieses Gerät scheinbar den Funk- oder Fernsehempfang beeinträchtigt oder bei einem anderen Gerät Störungen hervorruft:
- a) Überprüfen Sie, ob dieses Gerät als Quelle der Störung in Frage kommt, indem Sie es aus- und einschalten.
 - b) Sollten Sie feststellen, dass dieses Gerät die Störung verursacht, versuchen Sie die Störung zuerst mit einer der folgenden Maßnahmen zu beheben:
 - i) Stellen Sie das Digitalgerät in einer größeren Entfernung zum betroffenen Empfangsgerät auf.
 - ii) Drehen Sie das Digitalgerät, so dass es nicht in Richtung des betroffenen Empfangsgerätes zeigt.
 - iii) Richten Sie die Antenne des betroffenen Empfangsgerätes neu aus.
 - iv) Schließen Sie das Digitalgerät an eine andere Steckdose an, sodass das Digitalgerät und das Empfangsgerät unterschiedliche Stromkreise verwenden.
 - v) Trennen und entfernen Sie alle vom Gerät nicht benutzten I/O-Kabel. (Nicht-terminierte I/O-Kabel stellen eine potenzielle Quelle hoher HF-Abstrahlungswerte dar.)
 - vi) Schließen Sie das Digitalgerät nur an eine geerdete Steckdose an. Verwenden Sie keine AC-Adapterstecker. (Ein Entfernen oder Durchschneiden der Erdleitung kann die HF-Abstrahlungswerte erhöhen sowie zu einem lebensgefährlichen Stromschlag führen.)

Falls Sie weitere Hilfe benötigen, wenden Sie sich an Ihren Händler, den Hersteller oder an einen qualifizierten Radio- oder Fernsehtechniker.

III. Behördliche Zertifizierungen

Dieser Monitor hat die folgenden Zertifizierungen erhalten:

- Australien C-Tick
- Kanada cUL
- Kanada IC
- China CCC (nur asiatische Modelle)
- China RoHS (nur asiatische Modelle)
- Europa CE
- Japan VCCI
- USA FCC
- USA UL
- Argentinien S-mark
- Taiwan BSMI (nur asiatische Modelle)
- Korea MIC (nur asiatische Modelle)

Dieses Digitalgerät der Klasse B erfüllt alle Anforderungen der kanadischen Bestimmungen für Störungen verursachende Geräte.

Cet appareil numérique de la classe B respecte toutes les exigences du Règlement sur le matériel brouilleur du Canada.

Dieses Gerät hält Teil 15 der FCC-Bestimmungen ein. Der Betrieb unterliegt den beiden folgenden Bedingungen: (1) Dieses Gerät darf keine schädlichen Störungen verursachen, und (2) dieses Gerät muss alle empfangenen Störungen aufnehmen, einschließlich Störungen, die den Betrieb beeinträchtigen.

GEWÄHRLEISTUNG

Außer wenn in diesem Dokument oder in einer an den Käufer gelieferten Auftragsbestätigung anders angegeben, garantiert der Verkäufer, dass das Produkt frei von Material- oder Herstellungsfehlern ist. Die Gewährleistung für Touchmonitore und Komponenten des Produkts gilt für drei (3) Jahre.

Der Verkäufer übernimmt keine Garantie bezüglich der Lebensdauer der Komponenten. Die Zulieferer des Verkäufers können jederzeit an den als Produkte oder Komponenten gelieferten Komponenten Änderungen vornehmen.

Der Käufer hat den Verkäufer umgehend (in keinem Fall später als dreißig (30) Tage nach dem Auftreten) schriftlich von einer Funktionsstörung eines Produkts in Kenntnis zu setzen, um die Gewährleistungsbedingungen zu erfüllen; er hat weiterhin die mit dieser Funktionsstörung einhergehenden Symptome in geschäftlich angemessenem Detail in dieser Benachrichtigung zu beschreiben; er muss ebenfalls dem Verkäufer – sofern möglich – die Gelegenheit geben, derartige Produkte in ihrer Installationsumgebung zu begutachten. Die Benachrichtigung muss während der Garantiezeit für ein derartiges Produkt beim Verkäufer eingehen, sofern keine anderen schriftlichen Anweisungen von Seiten des Verkäufers vorliegen. Innerhalb von dreißig (30) Tagen nach Senden der Benachrichtigung muss der Käufer das vermeintlich defekte Produkt in der Originalverpackung oder einer gleichwertigen Verpackung an den Verkäufer schicken. Der Käufer trägt dafür die Kosten und das Risiko.

Innerhalb eines angemessenen Zeitraums nach Eingang des vermeintlich defekten Produkts und nach der Feststellung durch den Verkäufer, dass der Produktmangel unter die Gewährleistung fällt, behebt der Verkäufer nach eigenem Ermessen den Mangel entweder durch (i) Modifizierung oder Reparatur des Produkts oder (ii) Ersetzen des Produkts. Die Modifizierung, Reparatur oder der Ersatz sowie das Zurücksenden des Produkts mit Mindestversicherung an den Käufer erfolgt auf Kosten der Verkäufers. Der Käufer trägt das Risiko von Verlust oder Beschädigung während des Versand des Produkts; dem Käufer steht es frei, das Produkt zu versichern. Der Käufer hat dem Verkäufer die Versandkosten für ein eingeschicktes Produkt zu erstatten, das vom Verkäufer als nicht fehlerhaft befunden wird. Es steht dem Verkäufer frei, die Modifizierung bzw. Reparatur des Produkts in den eigenen Räumlichkeiten oder auch beim Käufer vor Ort durchzuführen. Wenn der Verkäufer ein Produkt nicht so modifizieren, reparieren oder ersetzen kann, dass der durch obige Gewährleistung gewährleistete Zustand wiederhergestellt wird, hat der Verkäufer dem Käufer den Kaufpreis des Produkts abzüglich der für die Gewährleistungszeit linear berechneten Wertminderung nach eigenem Ermessen zurückzuerstatten oder dem Konto der Käufers gutzuschreiben.

DIESE RECHTSMITTEL STELLEN DIE AUSSCHLISSLICHEN RECHTSMITTEL DES KÄUFERS IM FALL EINER GEWÄHRLEISTUNGSVERLETZUNG DAR. AUSSER DER OBIGEN AUSDRÜCKLICHEN GEWÄHRLEISTUNG GEWÄHRT DER VERKÄUFER BEZÜGLICH DER PRODUKTE, IHRER EIGNUNG FÜR BESTIMMTE ZWECKE, IHRER QUALITÄT, IHRER MARKTFÄHIGKEIT, DER NICHTVERLETZUNG DER SCHUTZRECHTE DRITTER O.Ä. KEINE ANDEREN GARANTIE, WEDER AUSDRÜCKLICHER NOCH STILLSCHWEIGENDER NATUR. MITARBEITER DES VERKÄUFERS ODER DRITTE SIND NICHT DAZU BERECHTIGT, ÜBER DIE HIER GENANNTEN GEWÄHRLEISTUNGEN HINAUSGEHENDEN GEWÄHRLEISTUNGEN FÜR DIE WAREN ZU GEWÄHREN. DIE HAFTUNG DES VERKÄUFERS UNTER DER GEWÄHRLEISTUNG BESCHRÄNKTE SICH AUF DIE RÜCKERSTATTUNG DES KAUFPREISES DES PRODUKTS. IN KEINEM FALL ÜBERNIMMT DER VERKÄUFER DIE VERANTWORTUNG FÜR DIE KOSTEN DES KÄUFERS FÜR DIE ANSCHAFFUNG ODER INSTALLATION VON ERSATZPRODUKTEN ODER FÜR KONKRETE, NACHFOLGENDE, BEILÄUFIGE ODER ZUFÄLLIGE SCHÄDEN.

Der Käufer übernimmt das Risiko und erklärt sich damit einverstanden, den Verkäufer bezüglich (i) der Einschätzung der Eignung für den vom Käufer beabsichtigten Verwendungszweck dieses Produkts und des Systemdesigns bzw. -zeichnung sowie (ii) der Feststellung der Einhaltung geltender Gesetze, Bestimmungen, Vorschriften und Normen bei der Verwendung des Produkts durch den Käufer schad- und klaglos zu halten. Der Käufer übernimmt die volle Verantwortung für alle Gewährleistungsansprüche und andere Ansprüche bezüglich der Produkte des Käufers, darunter ebenfalls vom Verkäufer hergestellte oder gelieferte Produkte oder Komponenten. Der Käufer übernimmt die alleinige Verantwortung für alle vom Käufer gewährten oder in seinem Namen gewährten Zusicherungen und Gewährleistungen bezüglich des Produkts. Der Käufer hat den Verkäufer bezüglich Haftpflicht, Ansprüchen, Verlust, Kosten und Ausgaben (einschließlich angemessener Rechtsanwaltskosten) schad- und klaglos zu halten, die auf die Produkte des Käufers oder auf diesbezügliche Zusicherungen oder Gewährleistungen zurückzuführen sind.

Besuchen Sie unsere Website!

www.elotouch.com

Hier finden Sie aktuelle Informationen zu...

- Produktinformationen
- technischen Daten
- geplanten Veranstaltungen
- Pressemitteilungen
- Softwaretreibern

Kontaktinformationen

Wenn Sie mehr über Elos großes Angebot an berührungsempfindlichen Lösungen erfahren möchten, besuchen Sie unsere Website unter www.elotouch.com oder rufen Sie eine Niederlassung in Ihrer Nähe an:

Nordamerika
Elo Touch Solutions
1033 McCarthy Blvd
Milpitas, CA 95035

Tel.: 800-ELO-TOUCH
Tel.: +1-408-597-8000
Fax: +1-408-597-8050
customerservice@elotouch.com

Europa
Tel.: +32(0)(16)704 500
Fax: +32(0)(16)704 549
elosales@elotouch.com

Asien-Pazifik
Tel.: +86 (21) 3329 1385
Fax: +86 (21) 3329 1400
www.elotouch.com.cn

Lateinamerika
Tel.: +1 786-923-0251
Fax: +1 305-931-0124
www.elotouch.com.ar