

# ēlo



GUIDA DELL'UTENTE

## **Elo Touch Solutions** **Monitor tattili ET1517L e ET1717L**

SW601710 Rev. G

---

**Copyright © 2018 Elo Touch Solutions, Inc. Tutti i diritti riservati.**

Nessuna parte di questa pubblicazione può essere riprodotta, trasmessa, trascritta, resa disponibile alla consultazione in un sistema privato, o tradotta in qualche lingua o linguaggio macchina, in qualunque forma, o con qualunque mezzo, inclusi, tra gli altri, quelli elettronici, magnetici, ottici, chimici, manuali o altrimenti, senza previo permesso scritto di Elo Touch Solutions, Inc.

#### Disconoscimento di responsabilità

I dati di questo documento sono soggetti a modifica senza preavviso. Elo Touch Solutions, Inc. e le società affiliate (collettivamente "Elo") non rilasciano affermazioni né garanzie riguardo al contenuto e in particolare disconoscono eventuali garanzie implicite di commerciabilità o di adeguatezza a un particolare scopo. Elo si riserva il diritto di rivedere questa pubblicazione e di apportare modifiche di tanto in tanto al suo contenuto, senza obblighi da parte di Elo di notificare a terzi di tali revisioni o modifiche.

#### Riconoscimenti di marchi di fabbricazione

AccuTouch, CarrollTouch, Elo, Elo (logotipo), Elo Touch, Elo Touch Solutions, Elo TouchSystems, IntelliTouch, iTouch, SecureTouch, TouchTools e Vupoint sono marchi di fabbricazione di Elo e società affiliate. Windows è un marchio di fabbricazione di Microsoft Corporation.

# Sommario

<b>Capitolo 1: Introduzione .....</b>	<b>4</b>
<b>Capitolo 2: Installazione .....</b>	<b>5</b>
<b>Capitolo 3: Montaggio .....</b>	<b>8</b>
<b>Capitolo 4: Funzionamento .....</b>	<b>12</b>
<b>Capitolo 5: Assistenza tecnica.....</b>	<b>16</b>
<b>Capitolo 6: Sicurezza &amp; manutenzione.....</b>	<b>18</b>
<b>Capitolo 7: Informazioni normative .....</b>	<b>20</b>
<b>Capitolo 8: Informazioni sulla garanzia.....</b>	<b>24</b>

# Capitolo 1: Introduzione

## Descrizione del prodotto

---

Il nuovo monitor tattile combina le prestazioni affidabili della tecnologia Elo Touch Solutions con gli ultimi ritrovati in tema di tecnologia tattile e design LCD. Questa combinazione di caratteristiche crea un flusso naturale di dati tra utente e schermo tattile.

Questo monitor tattile incorpora un pannello LCD TFT (thin-film-transistor: transistor a film sottile) a matrice colore attiva 16.2 M dalle prestazioni display impareggiabili. La retroilluminazione a LED riduce significativamente il consumo di energia ed elimina il mercurio (rispetto a pannelli retroilluminati con CCFL). Altre notevoli caratteristiche che accrescono i pregi di questo monitor LCD sono la compatibilità plug & play e i comandi OSD (display a schermo) e lettore di banda magnetica (MSR) opzionale.

## Precauzioni

---

Attenersi a tutte le avvertenze, precauzioni e norme di manutenzione prescritte nel manuale dell'utente per espandere la durata dell'unità, per garantire la sicurezza dell'utente e prevenire i rischi. Vedere il capitolo Sicurezza & Manutenzione per ulteriori informazioni.

Questo manuale contiene informazioni importanti la corretta installazione e manutenzione dell'unità. Prima di impostare e accendere il nuovo monitor tattile, leggere il manuale con attenzione, in particolare i capitoli Installazione, Montaggio e Funzionamento.

# Capitolo 2: Installazione

## Apertura dell'imballaggio

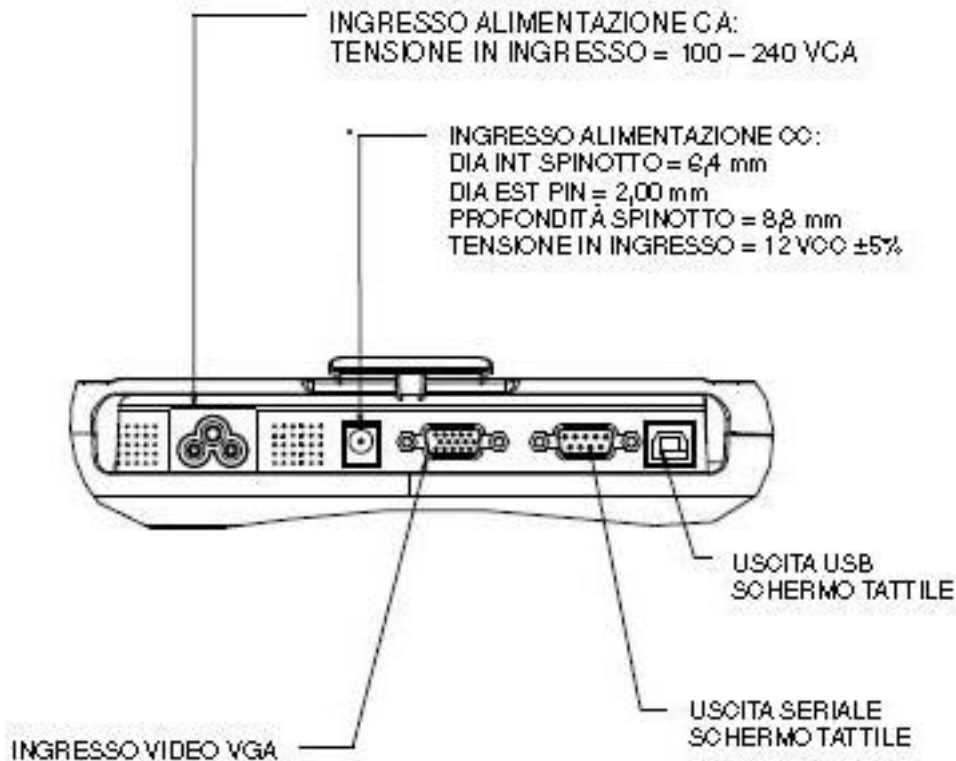
---

Aprire il cartone e verificare la presenza delle seguenti parti:

- Monitor tattile con pellicola protettiva sullo schermo tattile
- CD Manuali utente
- Foglio informativo normativo in lingua giapponese
- Guida di installazione rapida
- Cavo VGA
- Cavo USB
- Cavo di alimentazione statunitense
- Cavo di alimentazione europeo
- Piastra di riempimento ( Dipende dal colore del monitor )

## Pannello connettori & interfacce

---



## Collegamenti monitor tattile

---

1. Collegare i cavi video VGA rispettivamente tra i connettori di ingresso VGA e la fonte video VGA. Serrare le viti per ottenere il massimo delle prestazioni.
2. Collegare il cavo tattile seriale/ USB tra il connettore seriale/ USB del monitor e la porta seriale/ USB del PC.
3. Selezionare il cavo di alimentazione corretto per la zona di residenza. Collegare il cavo di alimentazione tra l'alimentazione CA e il jack in ingresso dell'alimentazione CA del monitor.
4. In alternativa, nel caso in cui abbiate acquistato l'alimentatore opzionale e decidiate di utilizzarlo, collegare il cavo tra l'alimentazione CA e il connettore in ingresso dell'alimentatore opzionale. Collegare il connettore in uscita CC dell'adattatore al jack di alimentazione in ingresso CC del monitor.
5. Lo schermo tattile viene spedito spento (OFF). Premere il pulsante di accensione per accenderlo.

# Installazione dei driver tecnologia Touch

---

Perché il monitor tattile possa funzionare con il computer occorre installare software. Non sono necessari driver aggiuntivi per il monitor tattile proiettivo-capacitivo, utilizza driver HID Windows.

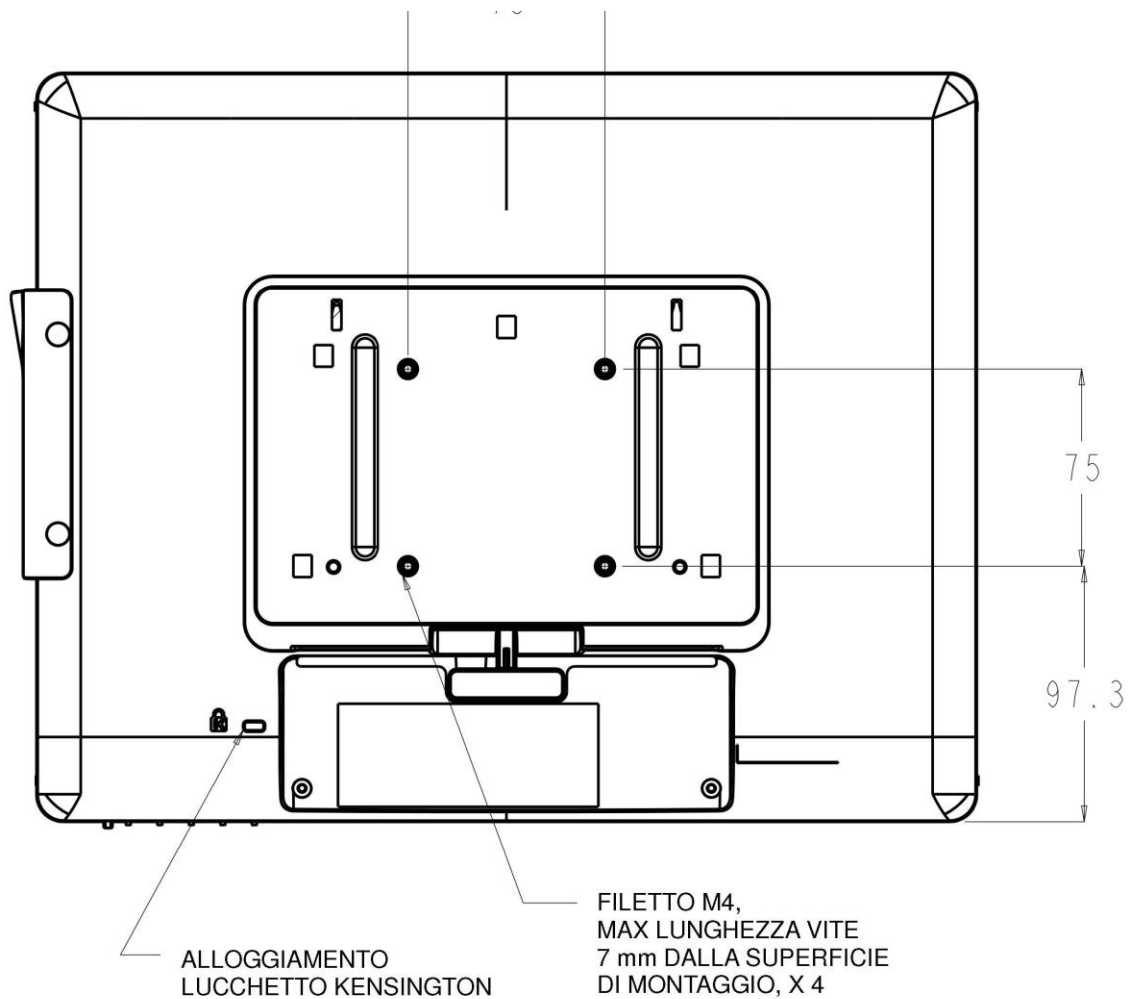
Per scaricare i driver di tocco più recenti

1. Visitare il sito [www.elotouch.com/Support/Downloads/Driver/DriverDownload/Default.aspx](http://www.elotouch.com/Support/Downloads/Driver/DriverDownload/Default.aspx)
2. Selezionare il sistema operativo dal menu a discesa “Operating System (Sistema operativo)”.
3. Selezionare la tecnologia dal menu a discesa “Technologies (Tecnologie)”.
4. Fare clic sulla versione del driver necessaria per lo schermo tattile.
5. Fare clic su “Accept (Accetta)” una volta indirizzati alla pagina “Driver License Agreement (Contratto di licenza del driver)”.
6. Immettere l'indirizzo e-mail e fare clic su “Next Step (Fase successiva)”. Il download del driver si avvia automaticamente.
7. I nuovi utenti devono inserire le informazioni richieste e fare clic su “Register (Registra)”. Il download del driver si avvia automaticamente.

# Capitolo 3: Montaggio

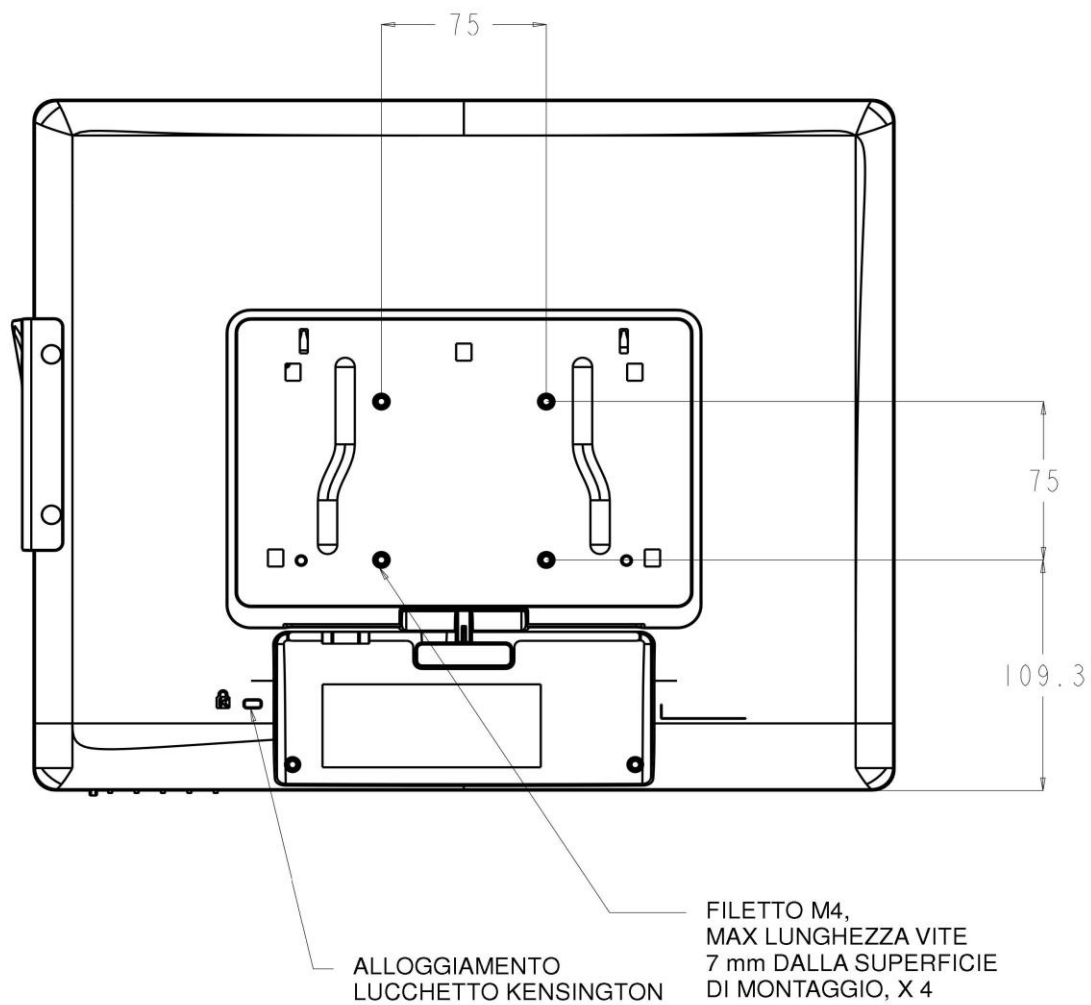
## Montaggio posteriore VESA

Per il monitor tattile 15 pollici, una dima di montaggio a quattro fori 75 x 75 mm per viti M4 è disponibile sulla parte posteriore del monitor. Togliere il supporto usando un cacciavite testa a croce per accedere all'interfaccia di montaggio. Il montaggio VESA conforme FDMI è codificato: VESA MIS-B, 75, C.



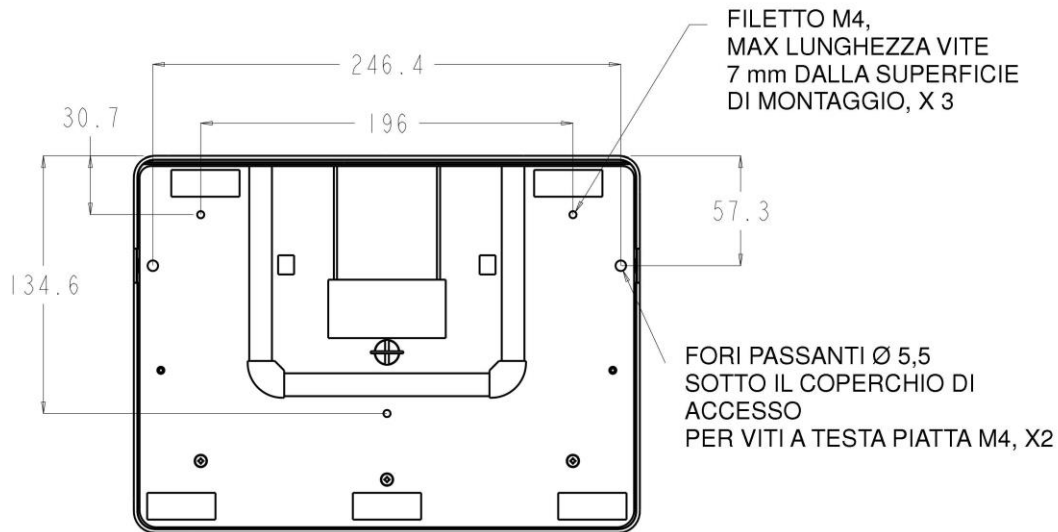


Per il monitor tattile 17 pollici, una dima di montaggio a quattro fori 75 x 75 mm per viti M4 è disponibile sulla parte posteriore del monitor. Togliere il supporto usando un cacciavite testa a croce per accedere all'interfaccia di montaggio. Il montaggio VESA conforme FDMI è codificato: VESA MIS-B, 75, C.



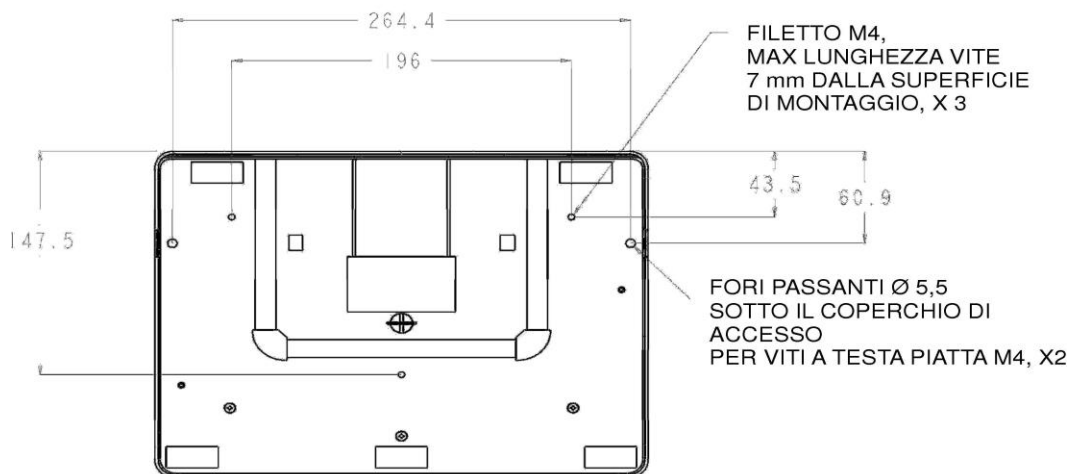
## Fissaggio sulla base

Per il monitor tattile 15 pollici, una dima di montaggio a tre fori per viti M4 è disponibile sulla parte inferiore della base del supporto per il montaggio o per il bloccaggio. Sulla parte superiore della base è disponibile un'ulteriore dima di montaggio a due fori, sotto piccoli coperchi. Vedere pagina 15 per istruzioni su come accedere ai fori.



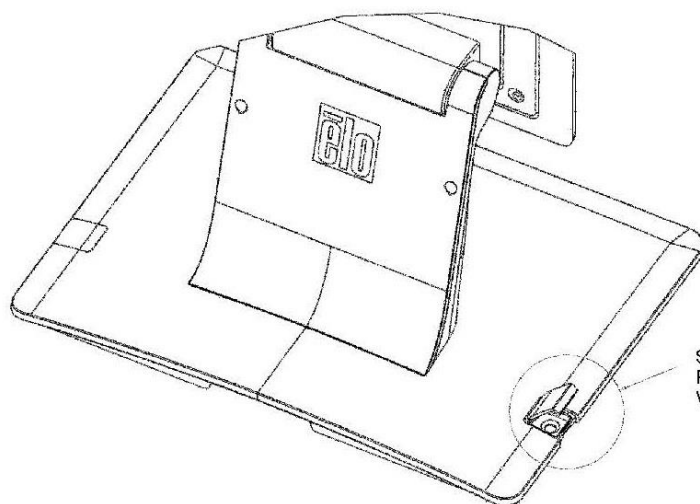
VISTA DAL BASSO SUPPORTO 1517

Per il monitor tattile 17 pollici, una dima di montaggio a tre fori per viti M4 è disponibile sulla parte inferiore della base del supporto per il montaggio o per il bloccaggio. Sulla parte superiore della base è disponibile un'ulteriore dima di montaggio a due fori, sotto piccoli coperchi. Vedere pagina 15 per istruzioni su come accedere ai fori.

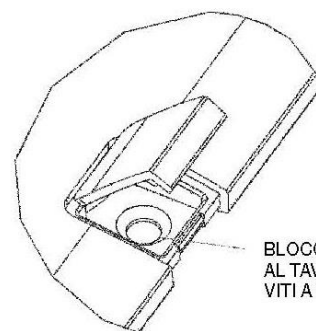


VISTA DAL BASSO SUPPORTO 1717

I monitor tattili sia da 15" che da 17" hanno fori di montaggio coperti per assicurare il supporto ad una superficie piana usando viti M4 a testa piatta. Per utilizzare tali fori di montaggio, sganciare i coperchietti di accesso dall'esterno, inserire le viti nei fori poi rimettere a posto i coperchietti.



SGANCIARE I COPERCHI SU ENTRAMBI I LATI  
PER SCOPRIRE IL FORO DI MONTAGGIO  
VEDERE DETAGLIO A



BLOCCARE IL SUPPORTO  
AL TAVOLO USANDO  
VITI A TESTA PIATTA M5, X2

DETAGLIO A  
SCALA 3.000

# Capitolo 4: Funzionamento

## Accensione

---

Per accendere e spegnere il monitor tattile, premere una volta il pulsante di accensione del monitor tattile.

Il LED di stato sulla parte inferiore del monitor tattile funziona secondo la tabella seguente:

<b>Stato monitor tattile</b>	<b>Stato LED</b>
OFF	OFF
SLEEP	LAMPEGGIANTE
ON	ON

Il sistema consuma una bassa quantità di energia quando è in modalità SLEEP e OFF. Per specifiche dettagliate del consumo, vedere le specifiche tecniche disponibili sul sito web Elo [www.elotouch.com](http://www.elotouch.com).

Toccare lo schermo fa uscire il PC ospite collegato dalla modalità SLEEP (così come muovere il mouse o premere un tasto della tastiera).

Per migliorare l'affidabilità e ridurre il consumo di energia inutile, staccare l'adattatore quando si prevedono lunghi periodi di non utilizzo.

## Tocco

---

Il monitor tattile è calibrato in fabbrica e non dovrebbe occorrere alcuna calibrazione manuale (a meno che il video in ingresso non sia completamente scalato alla risoluzione nativa o il tocco non debba essere calibrato per un utilizzatore specifico).

## Video

---

La risoluzione nativa del display è la sua larghezza e altezza misurate in numero di pixel. Generalmente, il massimo delle prestazioni si ottiene quando un'immagine è visualizzata su questo monitor con la risoluzione del computer pari alla risoluzione nativa del monitor, vale a dire 1024 x 768 per il 15 pollici o 1280 x 1024 per il 17 pollici.

Per le risoluzioni del computer a risoluzioni non native, il monitor scalerà il video alla risoluzione nativa del suo pannello. Questo presuppone l'allungamento o la compressione dell'immagine in ingresso, se necessario, sugli assi X e Y per adeguarsi alla risoluzione nativa del display. Una conseguenza inevitabile degli algoritmi di scala è la perdita di fedeltà quando l'immagine video in uscita dal computer è scalata dal monitor per adeguarla al display. Questa perdita di fedeltà è ancor più apparente quanto si visualizzano immagini ricche di dettagli a distanze ravvicinate (ad esempio immagini che contengono testo con font piccolo).

È improbabile che il monitor tattile richieda regolazioni video. Tuttavia, per i video VGA analogici, le variazioni nelle rese della scheda grafica video possono richiedere regolazioni da parte dell'utente attraverso OSD per ottimizzare la qualità dell'immagine visualizzata del monitor tattile. Queste regolazioni vengono "memorizzate" dal monitor tattile. Inoltre, per ridurre la necessità di regolazioni per le diverse temporizzazioni di modalità video, il monitor scala e visualizza correttamente alcune delle modalità video più comuni nel settore. Vedere le specifiche tecniche per questo monitor al sito web <http://www.elotouch.com> per avere un elenco delle modalità video preimpostate.

## Display a schermo (OSD - On-Screen Display)

---

Sulla parte inferiore del monitor si trovano quattro pulsanti OSD. Possono essere utilizzati per regolare i vari parametri di visualizzazione.



I pulsanti e le loro funzionalità sono:

<b>Pulsante</b>	<b>Funzione quando OSD non è visualizzato:</b>	<b>Funzione quando OSD è visualizzato:</b>
Menu	Visualizza menu principale OSD	Torna al menu OSD precedente
◀	Visualizza sottomenu Luminosità OSD	Diminuisce il valore del parametro selezionato/ Seleziona la voce precedente del menu
▶	Visualizza sottomenu Contrasto OSD	Aumenta il valore del parametro selezionato/ Seleziona la voce successiva del menu
Seleziona [Select]	Autoregolazione [Auto Adjust]	Seleziona parametro per la regolazione/ Seleziona sottomenu cui accedere

L'utilizzo dei pulsanti OSD controlla una interfaccia grafica utente su schermo che compare sulla parte superiore del video. Ciò consente la regolazione intuitiva dei seguenti parametri:

<b>Parametro</b>	<b>Regolazione disponibile</b>
<b>Luminosità [Brightness]</b>	Aumenta/ diminuisce la luminosità del monitor Valore predefinito: Predefinito: Massimo
<b>Contrast [Contrasto]</b>	Aumenta/ diminuisce il contrasto del monitor Predefinito: Migliore prestazione in toni di grigio
<b>Clock</b>	Consente la regolazione fine del dot clock dei pixel del pannello <i>Applicabile solo per video in ingresso VGA</i>
<b>Phase [Fase]</b>	[Phase] Consente la regolazione fine della fase dot clock dei pixel del pannello <i>Applicabile solo per video in ingresso VGA</i>
<b>Auto Adjust [Autoregolazione]</b>	Regola automaticamente l'orologio di sistema al segnale video VGA analogico in ingresso, con conseguenze per gli elementi del menu posizione orizzontale, verticale, clock e fase <i>Applicabile solo per video in ingresso VGA</i>
<b>H-position [Posizione orizzontale]</b>	Sposta l'immagine orizzontalmente sul display a intervalli di singoli pixel Predefinito: Centrato <i>Applicabile solo per video in ingresso VGA</i>
<b>V-position [Posizione verticale]</b>	Sposta l'immagine verticalmente sul display a intervalli di singoli pixel Valore predefinito: Predefinito: Centrato <i>Applicabile solo per video in ingresso VGA</i>
<b>Sharpness [Nitidezza]</b>	Regola la nitidezza delle immagini visualizzate Predefinito: Nessuna regolazione della nitidezza <i>Applicabile soltanto alle risoluzioni video in ingresso non native Temperatura colore</i>
<b>[Color Temperature]</b>	Seleziona la temperatura colore del display. Le temperature colore disponibili sono 9300K, 7500K, 6500K, 5500K e Definita dall'utente [User Defined]. Se si seleziona l'opzione "User Defined" [Definito dall'utente], l'utente può cambiare il colore della temperatura cambiando i singoli guadagni R, G e B su una scala da 0 a 100. Predefinito: "User Defined" [Definito dall'utente] ] con R, G e B tutti impostati a 100

<b>Timeout OSD</b>	[OSD Timeout] Regola il tempo di inattività dei pulsanti OSD del monitor tattile prima che si chiuda OSD. La gamma regolabile è tra 5 e 60 secondi. Predefinito: 15 secondi
<b>OSD Language [Lingua OSD]</b>	Seleziona in quale lingua vengono visualizzate le informazioni OSD. Le lingue disponibili sono: inglese, francese, italiano, tedesco, spagnolo, cinese semplificato, cinese tradizionale e giapponese Predefinito: Inglese
<b>Recall Defaults [Richiama predefiniti]</b>	Selezionando Richiama predefiniti [“Recall Defaults”] si ritorna a tutte le impostazioni predefinite di fabbrica per i parametri regolabili da OSD (tranne la lingua OSD) e le temporizzazioni preselezionate della modalità video.
<b>Video Source [Fonte video]</b>	Il monitor scansiona continuamente video attivi sui connettore VGA e DVI. Questa regolazione selezione quali di queste porte in ingresso deve avere priorità di visualizzazione. Le opzioni sono: Priorità VGA, Priorità DVI Predefinito: Priorità DVI

Tutte le regolazioni dello schermo tattile fatte attraverso OSD sono memorizzate automaticamente non appena inserite. Questa caratteristica evita all'utente di dover ripetere le proprie scelte ogni volta che il monitor tattile è staccato dalla corrente oppure acceso e spento. Se si verifica una interruzione di corrente, le impostazioni dello schermo tattile non tornano sistematicamente alle specifiche di fabbrica.

## OSD e blocchi

---

Tenere premuti i pulsanti “Menu” e “Giù” per due secondi per abilitare/ disabilitare la caratteristica di blocco OSD. Quando il blocco OSD è abilitato, premendo qualsiasi tasto del menu, Menu, Su, Giù o Seleziona non si produrrà alcun effetto sul sistema.

Tenere premuti i pulsanti “Menu” e “Up” per due secondi per abilitare/ disabilitare la caratteristica di blocco della potenza [Power locking]. Quando si attiva il blocco della potenza [Power Locking], premere l'interruttore di accensione non produrrà alcun effetto sul sistema.

# Capitolo 5: Assistenza tecnica

In caso di problemi con lo schermo tattile, si rinvia alla tabella seguente.

Se il problema persiste, rivolgersi al rappresentante di zona o al centro assistenza Elo Touch Solutions.

## Soluzioni a problemi comuni

Problema	Suggerimenti
Il monitor non risponde quando si accende il sistema.	Controllare che l'adattatore CC sia collegato correttamente Verificare che l'adattatore CC funzioni
I caratteri sullo schermo sono sbiaditi.	Usare OSD per aumentare la luminosità Usare OSD per aumentare il contrasto
Lo schermo è nero.	Se il LED di stato dell'alimentazione lampeggia, il monitor potrebbe essere in modalità SLEEP. Premere un tasto qualsiasi/ spostare il mouse/ toccare lo schermo tattile per vedere se l'immagine ricompare Controllare che il dispositivo origine del segnale sia acceso Controllare che non ci siano cavi mal collegati
Sul monitor compare il messaggio "Fuori campo".	Regolare la risoluzione/ temporizzazione del computer per rimanere nei limiti consentiti della gamma di temporizzazione specificata per il monitor tattile (vedi specifiche sul sito web)
L'immagine sul monitor appare scorretta.	Regolare la risoluzione/ temporizzazione del computer per rimanere nei limiti consentiti della gamma di temporizzazione specificata per il monitor tattile (vedi specifiche sul sito web) Usare la funzione Autoregolazione in OSD
Il tatto non è rilevato.	Verificare che sul PC siano installati i driver Elo più aggiornati Eseguire la procedura di calibrazione disponibile con i driver Elo più aggiornati
I pulsanti OSD o il pulsante di accensione non rispondono quando vengono premuti.	Controllare per vedere se le funzioni blocco OSD o blocco accensione sono attivate



## Assistenza tecnica

---

Visitare il sito web [www.elotouch.com/products](http://www.elotouch.com/products) per le specifiche tecniche di questo dispositivo.

Visitare il sito web [www.elotouch.com/go/websupport](http://www.elotouch.com/go/websupport) per la guida on line.

Visitare il sito web [www.elotouch.com/go/contactsupport](http://www.elotouch.com/go/contactsupport) per supporto tecnico.

Vedere l'ultima pagina del presente manuale per i numeri telefonici dell'assistenza tecnica in tutto il mondo.

# Capitolo 6: Sicurezza & manutenzione

## Sicurezza

---

Per ridurre il rischio di scosse, seguire tutte le avvertenze di sicurezza ed evitare di aprire la cassa del monitor. Non contiene componenti riparabili dall'utente.

Controllare che l'installazione sia attrezzata per il mantenimento delle condizioni ambientali specifiche indicate al capitolo Specifiche tecniche.

## Cura e maneggiamento

---

I seguenti spunti servono a favorire un funzionamento ottimale dello schermo tattile:

- Staccare il cavo di alimentazione CA prima della pulizia.
- Per la pulizia dell'alloggiamento del display impiegare un panno appena imbevuto con un detergente delicato.
- È importante che l'unità rimanga asciutta. Evitare di versare liquidi sopra o dentro l'unità. Se vi penetrano liquidi, chiedere l'intervento di un tecnico qualificato prima di riaccendere.
- Evitare di strofinare lo schermo con panni o spugne che possono scalfire la superficie.
- Per pulire lo schermo tattile, usare detersivi per vetri applicati con panno o spugna puliti. Evitare di applicare il detergente direttamente sullo schermo. Non usare alcol (metilico, etilico o isopropilico), diluente, benzene o altri detersivi abrasivi.



## Direttiva WEEE (Waste Electrical & Electronic Equipment: apparecchiature elettriche ed elettroniche di scarto)

---



Questo prodotto non deve essere smaltito insieme ai rifiuti domestici. Deve essere conferito in una struttura attrezzata a fini di recupero e riciclo. Controllare che il prodotto sia smaltito al termine della propria vita utile secondo quanto disposto da leggi e normative locali.

Elo ha implementato opportunità di riciclaggio in alcune parti del mondo. Per informazioni su come accedere a tali opportunità, visitate il sito web <http://www.elotouch.com/AboutElo/ewaste-program/>.

# Capitolo 7: Informazioni normative

## I. Informazioni sulla sicurezza elettrica:

---

È obbligatoria l'osservanza dei requisiti di tensione, frequenza e corrente indicati sull'etichetta del fabbricante. L'allacciamento a una sorgente di potenza diversa da quella qui specificata è plausibile causa di malfunzionamento, danno all'apparecchiatura o rischio d'incendio se vengono ignorati i limiti.

All'interno dell'apparecchio non ci sono parti su cui possa intervenire l'utente. Vi sono tensioni pericolose generate da questa apparecchiatura che possono causare lesioni. Gli interventi devono essere prestati solo da un tecnico qualificato dell'assistenza esterna.

Per quesiti sull'installazione, prima di collegare l'apparecchiatura alla potenza di rete, rivolgersi a un elettricista qualificato o al fabbricante.

## II. Dati sulle emissioni e sull'immunità

---

**Avviso per gli utenti negli Stati Uniti:** questa apparecchiatura è stata collaudata e riscontrata conforme ai limiti di un dispositivo digitale di classe B, secondo il regolamento FCC, parte 15. Questi limiti sono studiati per fornire un ragionevole grado di protezione contro le interferenze nocive in un'installazione residenziale. Questo strumento genera, utilizza e talora irradia energia di frequenza radio e se non installato e utilizzato in conformità alle istruzioni, può causare interferenze dannose alle comunicazioni radio.

**Avviso per gli utenti in Canada:** questa apparecchiatura osserva i limiti di classe B per le emissioni di rumore radioelettrico da un apparecchio digitale come stabilito dalla normativa sulle interferenze radio dell'industria in Canada.

**Avviso per gli utenti nell'Unione europea:** utilizzare solo i cavi elettrici forniti e il cablaggio di collegamento di corredo all'apparecchio. Sostituire i fili e cavi forniti può compromettere la sicurezza elettrica o la certificazione della marcatura CE per emissioni o immunità come richiesto dai seguenti standard:

Questa ITE (Information Technology Equipment: apparecchiatura IT) deve riportare la marcatura CE sull'etichetta del fabbricante, che indica che l'apparecchiatura è stata collaudata secondo le seguenti direttive e standard: Questa apparecchiatura è stata testata secondo i requisiti della marcatura CE

come richiesto dalla direttiva EMC 2014/30/EU come indicato nello standard europeo EN 55032 Classe B e dalla direttiva Bassa Tensione 2014/35/EU come indicato nello standard europeo EN 60950-1.

**Informazioni generali per tutti gli utenti:** questa apparecchiatura genera, utilizza e può irradiare energia di radiofrequenza. Se non installata e utilizzata secondo questo manuale, l'apparecchiatura può causare interferenze con le comunicazioni radiotelevisive. Non vi è garanzia, tuttavia, che in una data installazione non si verifichi un'interferenza imputabile a fattori specifici del luogo.

1) In osservanza dei requisiti sulle emissioni e di immunità, l'utente deve attenersi alle seguenti misure:

- a) Utilizzare solo i cavi I/O forniti per collegare questo apparecchio digitale a un computer.
- b) Per garantire l'osservanza utilizzare solo il cavo elettrico omologato fornito dal fabbricante.
- c) L'utente è avvertito del fatto che modifiche di qualunque tipo all'apparecchiatura non approvate esplicitamente dal soggetto responsabile della conformità possono annullarne il permesso di utilizzo.

2) Se si riscontrano interferenze alle trasmissioni radiotelevisive o qualunque altro apparecchio:

- a) Individuare la fonte del disturbo spegnendo e riaccendendo l'apparecchio.

Se dalla prova dovesse risultare che l'interferenza è causata da questo apparecchio, provare a correggerla con una o più delle seguenti misure:

- i) Allontanare il dispositivo digitale dal ricevitore interessato.
- ii) Riposizionare (voltare) il dispositivo digitale rispetto al ricevitore interessato.
- iii) Riorientare l'antenna del ricevitore interessato.
- iv) Innestare la spina del dispositivo digitale in una presa CA differente in modo che i due apparecchi si trovino su diverse diramazioni di circuito.
- v) Scollegare e rimuovere tutti i cavi I/O non utilizzati dal dispositivo digitale. (I cavi I/O senza terminazioni sono una sorgente potenziale di alti livelli di emissioni RF).
- vi) Innestare la spina del dispositivo digitale solo in una presa dotata di massa a terra. Evitare le spine adattatrici CA. (Eliminare o tagliare la massa a terra del cavo di potenza pu

ò accrescere i livelli di emissione RF e anche presentare pericolo di scariche letali per l'utente).

l'utente). Se occorre altro aiuto, rivolgersi al rivenditore, al fabbricante o a un tecnico radiotelevisivo esperto.

### III. Certificazioni rilasciate da enti preposti

Per queste monitor sono stati rilasciati o dichiarati i seguenti marchi e certificazioni:

Australia RCM	Europa CE	Messico CoC
Canada CUL, IC	Giappone VCCI	Taiwan BSMI
Cina CCC	Corea KC	Stati Uniti FCC, UL

### IV. Cina RoHS

In accordo con le normative cinesi (Gestione del controllo dell'inquinamento causato da prodotti informatici elettronici), la sezione sottostante elenca nome e quantità di materiali tossici e/o pericolosi che il prodotto può contenere.

Nome componente	Sostanze ed elementi tossici o pericolosi					
	Piombo (Pb)	Mercurio (Hg)	Cadmio (Cd)	esavalente Cromo (Cr6+)	polibrominati Bifenili (PBB)	Polibromodifenileteri (PBDE)
Componenti plastici	O	O	O	O	O	O
Componenti in metallo	X	O	O	O	O	O
Cavo e conduttori	X	O	O	O	O	O
Pannello LCD	X	O	O	O	O	O
Pannello schermo tattile	X	O	O	O	O	O
PCBA	X	O	O	O	O	O
Software (CD, ecc.)	O	O	O	O	O	O

O: indica che la sostanza tossica o pericolosa contenuta in tutti i materiali omogenei per questo componente è sotto il requisito limite in SJ/T11363-2006.

X: indica che la sostanza tossica o pericolosa contenuta in almeno uno dei materiali omogenei utilizzati per questo componente è al di sopra del requisito limite in SJ/T11363-2006. Per gli articoli segnati con X, sono state effettuate esenzioni secondo quanto stabilito da RoHS.

Spiegazione delle marcature

(1). In conformità ai requisiti di SJ/T11364-2006, i prodotti informatici elettronici sono marcati

con i seguenti loghi per il controllo dell'ambiente. Il periodo di utilizzo senza danni per l'ambiente per questo prodotto è 10 anni. Il prodotto non presenta perdite e non muta nelle condizioni di funzionamento normali elencate qui di seguito, quindi l'uso di questo prodotto informatico elettronico non avrà come conseguenza inquinamento ambientale grave, lesioni personali o danni a cose.

Temperatura operativa: 0°C~40°C / Umidità:20%~80% (senza condensa).

Temperatura di immagazzinaggio: -20°C~60°C / Umidità:10%~90% (senza condensa).



(2). Si incoraggia e si consiglia che tale prodotto sia riciclato e riutilizzato secondo le leggi locali. Il prodotto non deve essere gettato in un luogo generico.



## V. Specifiche dell'adattatore di potenza

---

Valori elettrici nominali:      Ingresso: 100-240 V CA, 50-60 Hz

Uscita: 12 V CC, minimo 4,16 A, LPS

## VI. Specifiche del monitor

---

Valori elettrici nominali:      Ingresso 1517L: 100-240 V CA, 50-60 Hz, 0,3 A o 12 V CC, 2,5 A

Ingresso 1717L: 100-240 V CA, 50/60 Hz, 0,5 A o 12 V CC, 2,5 A

Condizioni di funzionamento:      Temperatura: 0°C~40°C

Umidità: 20%~80% (senza condensa)

Altitudine: 0~3.048 m

Condizioni di immagazzinaggio:      Temperatura: --20°C~60°C

Umidità: 10%~90% (senza condensa)

Altitudine: 0~12.192 m

# Capitolo 8: Informazioni sulla garanzia

Vedere <http://www.elotouch.com/Support/warranty.asp> per ulteriori informazioni



**Visitate il nostro sito web!**

**[www.elotouch.com](http://www.elotouch.com)**

---

Tenetevi al corrente su...

- Informazioni sui prodotti
- Specifiche
- Eventi imminenti
- Comunicati stampa
- Driver

## **Come contattarci**

---

Per saperne di più sull'ampia gamma di soluzioni tattili Elo touch solutions, visitare il nostro sito web all'indirizzo [www.elotouch.com](http://www.elotouch.com) oppure chiamare l'ufficio della propria zona:

### **Nord America**

Elo Touch Solutions  
670 N. McCarthy Blvd  
Suite 100  
Milpitas, CA 95035

Tel. 800-ELO-TOUCH  
Tel. +1-408-597-8000  
Fax +1-408-597-8001  
[customerservice@elotouch.com](mailto:customerservice@elotouch.com)

### **Europa**

Tel. +32(0)(16)35-2100  
Fax +32(0)(16)35-2101  
[elosales@elotouch.com](mailto:elosales@elotouch.com)

### **Asia - Pacifico**

Tel. +86 (21) 3329 1385  
Fax +86 (21) 3329 1400  
[www.elotouch.com.cn](http://www.elotouch.com.cn)

### **America Latina**

Tel. 786-923-0251  
Fax 305-931-0124  
[www.elotouch.com](http://www.elotouch.com)

Copyright © 2017 Elo Touch Solutions, Inc. Tutti i diritti riservati.