

ēlo



BEDIENUNGSANLEITUNG

Elo Touch Solutions
ET1517L und ET1717L Touchmonitore

SW601711 Rev G

Diese Veröffentlichung oder ein Teil derselben darf ohne vorherige schriftliche Genehmigung durch Elo Touch Solutions, Inc. weder reproduziert, übertragen, umgeschrieben, auf einem Abrufsystem gespeichert oder in eine andere Sprache oder Computersprache übersetzt werden, in welcher Form und mit welchen Methoden auch immer. Dies gilt insbesondere für elektronische, magnetische, optische, chemische, manuelle oder anderweitige Methoden.

Haftungsausschluss

Änderungen der in diesem Dokument enthaltenen Informationen sind vorbehalten. Elo Touch Solutions, Inc. und verbundene Unternehmen (zusammen „Elo“) gewähren keine Zusicherungen und Garantien für den vorliegenden Inhalt und lehnen ausdrücklich jegliche stillschweigende Garantie einer marktgängigen Qualität und Eignung für einen bestimmten Zweck ab. Elo behält sich das Recht vor, diese Veröffentlichung zu überarbeiten und gelegentlich Änderungen am Inhalt vorzunehmen, ohne dass daraus eine Verpflichtung für Elo erwächst, jemanden über eine solche Überarbeitung oder Änderung zu informieren.

Verwendete Markenzeichen

AccuTouch, CarrollTouch, Elo, Elo (Logo), Elo Touch, Elo Touch Solutions, Elo TouchSystems, IntelliTouch, iTouch, SecureTouch, TouchTools und VuPoint sind Marken von Elo und den verbundenen Unternehmen. Windows ist eine Marke der Microsoft Corporation.

Inhaltsverzeichnis

Kapitel 1: Einführung	4
Kapitel 2: Installation	5
Kapitel 3: Aufstellung	8
Kapitel 4: Betrieb	12
Kapitel 5: Technischer Support	16
Kapitel 6: Sicherheit und Wartung	18
Kapitel 7: Gesetzliche Vorschriften	20
Kapitel 8: Garantieinformationen	25

Kapitel 1: Einführung

Produktbeschreibung

Ihr neuer Touchmonitor verbindet die zuverlässige Leistung von Elo Touch Solutions Touchprodukten mit den neuesten Entwicklungen in Touch-Technologie und Displaydesign. Diese Funktionskombination sorgt für einen natürlichen Informationsfluss zwischen dem Anwender und dem Touchmonitor.

Für eine hochwertige Display-Leistung ist dieser Touchmonitor mit einem Aktiv-Matrix-TFT-LCD-Display ausgestattet, das 16,2 Millionen Farben anzeigen kann. Die LED-Hintergrundbeleuchtung reduziert den Stromverbrauch erheblich und verwendet im Gegensatz zur CCFL-Hintergrundbeleuchtung kein Quecksilber. Weitere leistungsverbessernde Designmerkmale dieses LCD-Monitors sind seine Plug&Play-Kompatibilität, OSD-Bedienelemente (On Screen Display) und ein separat erhältlicher Magnetstreifenleser (MSR).

Vorsichtsmaßnahmen

Beachten Sie alle in dieser Bedienungsanleitung genannten Warnhinweise, Verhaltensregeln und Wartungsmaßnahmen, um die Lebensdauer Ihres Gerätes zu maximieren, die Sicherheit des Anwenders zu gewährleisten und Risiken zu vermeiden. Mehr Informationen hierzu finden Sie im Abschnitt „Sicherheit und Wartung“.

Diese Bedienungsanleitung enthält wichtige Informationen zur richtigen Aufstellung und Wartung Ihres Touchmonitors. Bevor Sie Ihren neuen Touchmonitor aufstellen und einschalten, sollten Sie diese Bedienungsanleitung – insbesondere die Kapitel zu Installation, Aufstellung und Betrieb – gründlich durchlesen.

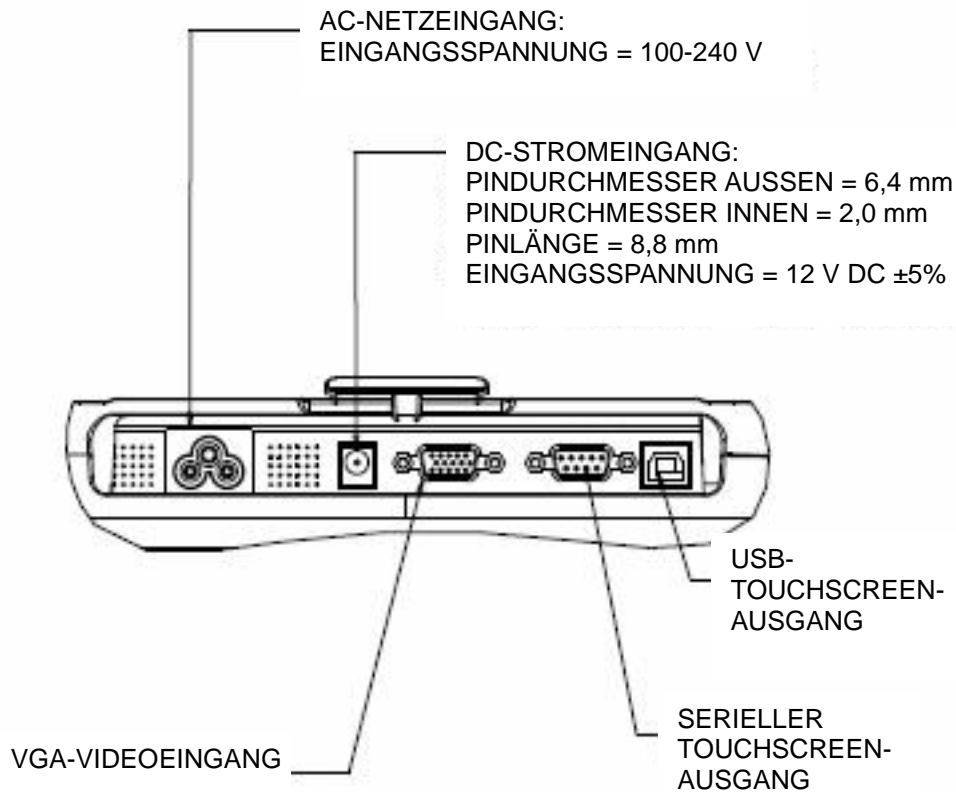
Kapitel 2: Installation

Auspacken des Touchmonitors

Öffnen Sie den Verpackungskarton und überprüfen Sie, ob die folgenden Teile vorhanden sind:

- Touchmonitor mit Schutzfolie über dem Touchscreen
- CD mit der Bedienungsanleitung
- Broschüre zu den gesetzlichen Vorschriften in japanischer Sprache
- Kurzanleitung
- VGA-Kabel
- USB-Kabel
- Stromkabel Nordamerika
- Stromkabel Europa
- Füllplatte (je nach Monitorfarbe)

Kabelanschlussplatte und Schnittstellen



Touchmonitor-Anschlüsse

1. Schließen Sie die VGA-Videokabel an den VGA-Eingang des Monitors und an die VGA-Videoquelle an. Ziehen Sie die Schrauben des Videokabels an, um eine ordnungsgemäße Verbindung zu gewährleisten.
2. Schließen Sie das serielle oder USB-Touch-Kabel an den seriellen bzw. USB-Anschluss des Monitors und an den seriellen bzw. USB-Anschluss Ihres PCs an.
3. Wählen Sie das passende Stromkabel für Ihre Region aus. Schließen Sie das Stromkabel an die Wechselstrom-Wandsteckdose und an die Wechselstrom-Eingangsbuchse des Monitors an.
4. Sollten Sie ein optionales Netzteil erworben haben, können Sie auch das Kabel an die Wechselstrom-Wandsteckdose und an die Buchse des Netzteils anschließen. Schließen Sie den Gleichstrom-Ausgang des Netzteils an den Gleichstrom-Netzeingang des Monitors an.

5. Der Touchmonitor wird im ausgeschalteten Zustand geliefert. Drücken Sie den Ein-/Ausschalter, um den Monitor einzuschalten.

Installation der Software-Treiber für die Touch-Technologie

Damit Ihr Touchmonitor mit Ihrem Computer kommunizieren kann, muss zuerst ein Software-Treiber installiert werden. Da der Projected-Capacitive-Touchmonitor die HID-Treiber von Windows verwendet, müssen keine zusätzlichen Treiber installiert werden.

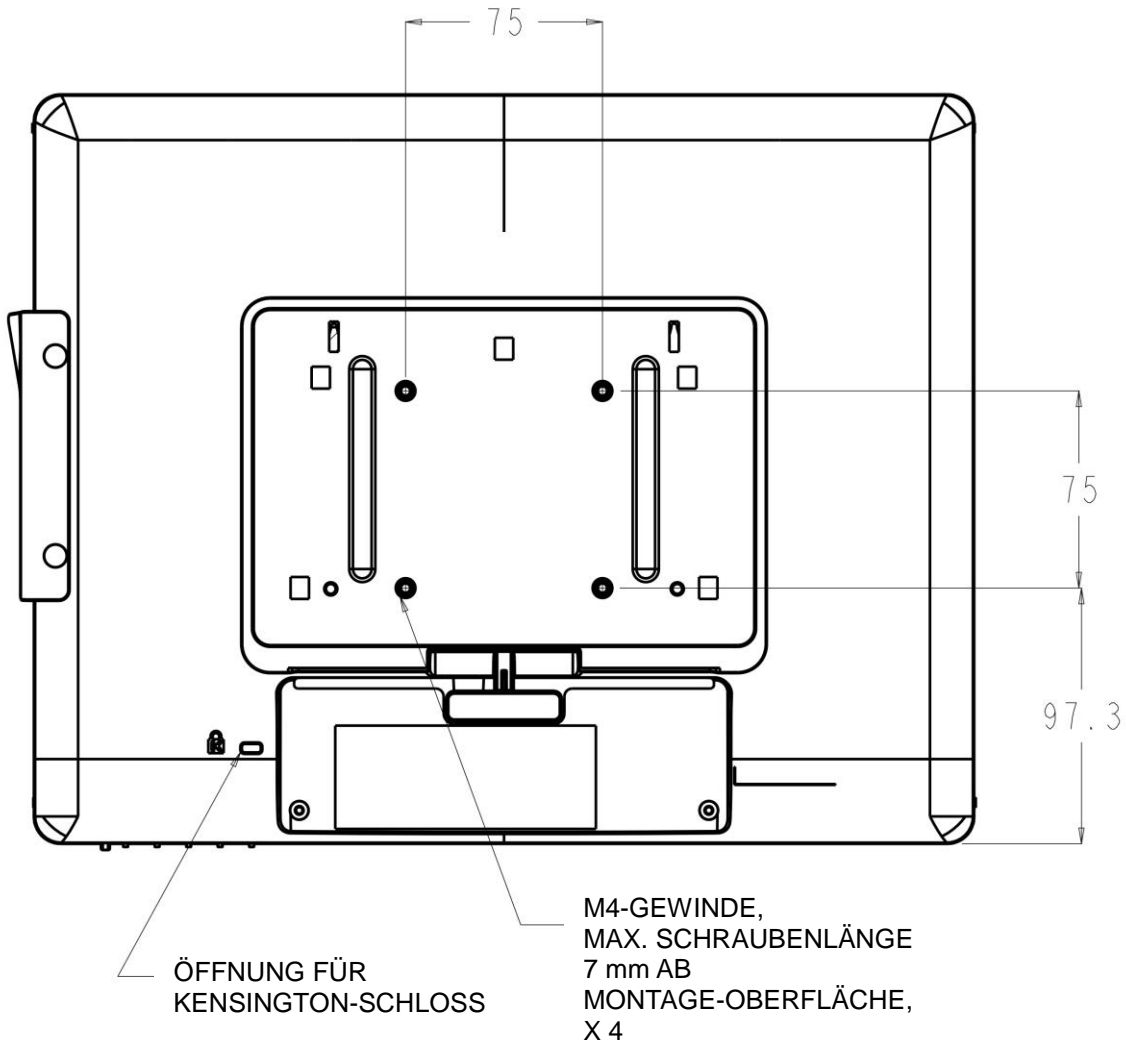
So laden Sie die aktuellsten Touch-Treiber herunter:

1. Rufen Sie www.elotouch.com/Support/Downloads/Driver/DriverDownload/Default.aspx auf.
2. Wählen Sie im Dropdown-Menü „Operating System (Betriebssystem)“ das Betriebssystem aus.
3. Wählen Sie im Dropdown-Menü „Technologies (Technologien)“ die Technologie aus.
4. Klicken Sie auf die Treiberversion, die Ihr Touchmonitor benötigt.
5. Klicken Sie auf „Accept (Akzeptieren)“, wenn die Seite „Driver License Agreement (Treiberlizenzvertrag)“ eingeblendet wird.
6. Geben Sie Ihre E-Mail-Adresse ein und klicken Sie auf „Next Step (Nächster Schritt)“. Ihr Treiberdownload startet automatisch.
7. Sind Sie ein neuer Benutzer, tragen Sie bitte die abgefragten Informationen ein und klicken Sie dann auf „Register (Registrieren)“. Ihr Treiberdownload startet automatisch.

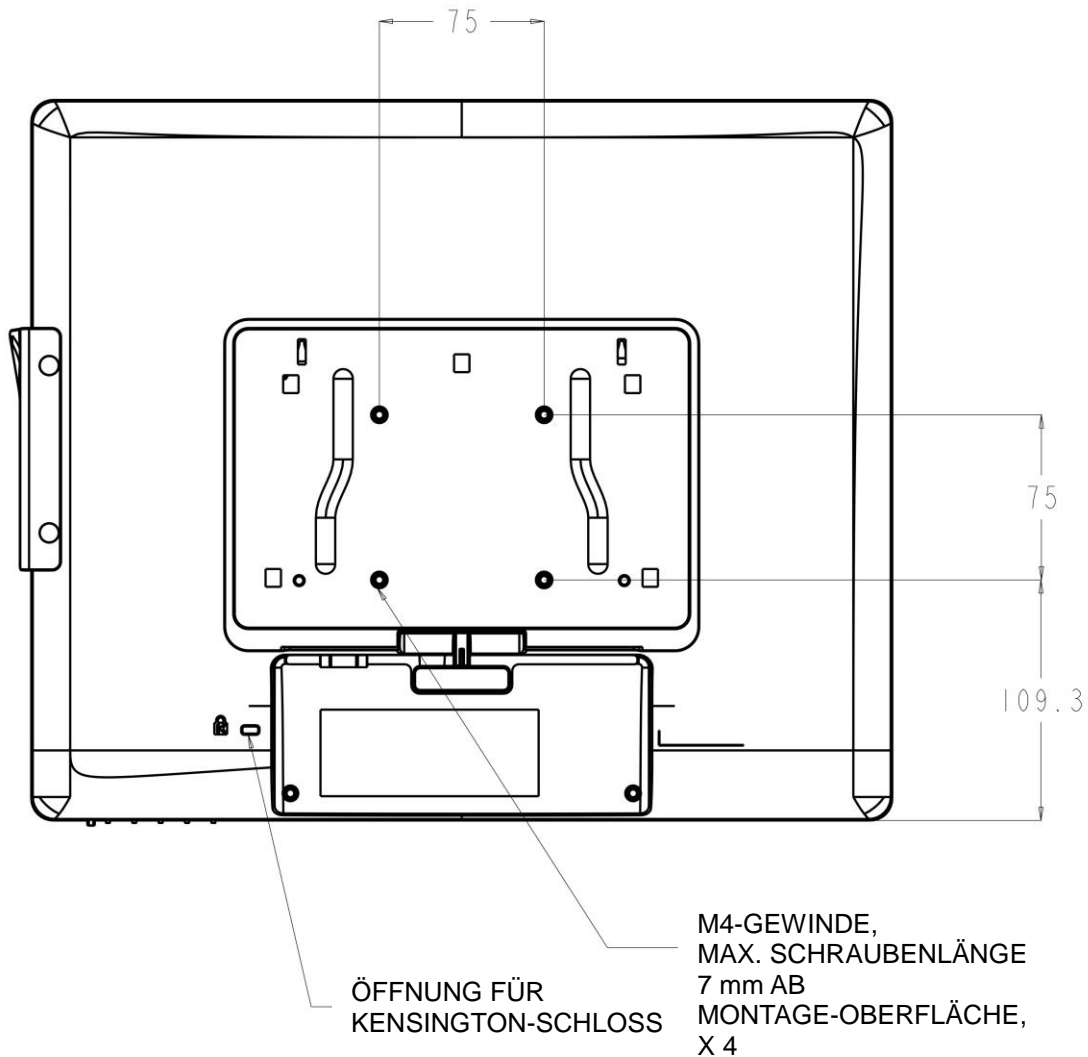
Kapitel 3: Aufstellung

Rückseitige VESA-Befestigung

Beim 15-Zoll-Monitor befindet sich auf der Rückseite die 75 x 75 mm große Montageplatte für 4 M4-Schrauben. Entfernen Sie den Ständer mit einem Kreuzschlitzschraubendreher, um diese Befestigungsplatte zugänglich zu machen. Die FDMI-konforme VESA-Befestigungsplatte ist mit folgendem Code gekennzeichnet: VESA MIS-B, 75, C.

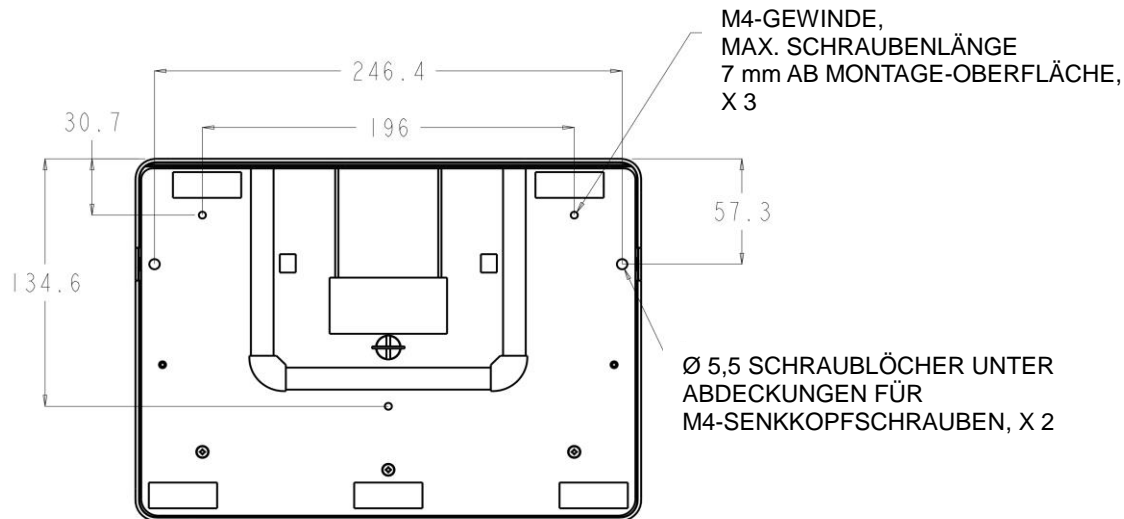


Beim 17-Zoll-Monitor befindet sich auf der Rückseite die 75 x 75 mm große Montageplatte für 4 M4-Schrauben. Entfernen Sie den Ständer mit einem Kreuzschlitzschraubendreher, um diese Befestigungsplatte zugänglich zu machen. Die FDMI-konforme VESA-Befestigungsplatte ist mit folgendem Code gekennzeichnet: VESA MIS-B, 75, C.



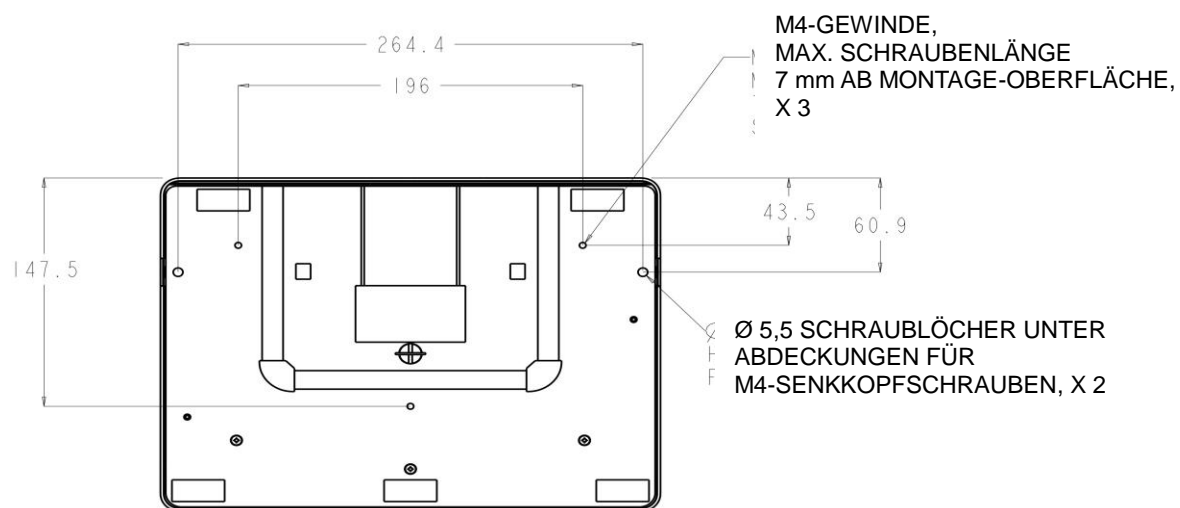
Sockel

Beim 15-Zoll-Touchmonitor befinden sich drei Gewindeschraublöcher für M4-Schrauben unten im Sockel. Mit diesen Schrauben kann das Gerät fest montiert werden. Auf der Oberseite des Sockels befinden sich unter kleinen Abdeckungen zwei weitere Schraublöcher. Die dazugehörige Anleitung finden Sie den nächsten Seiten.



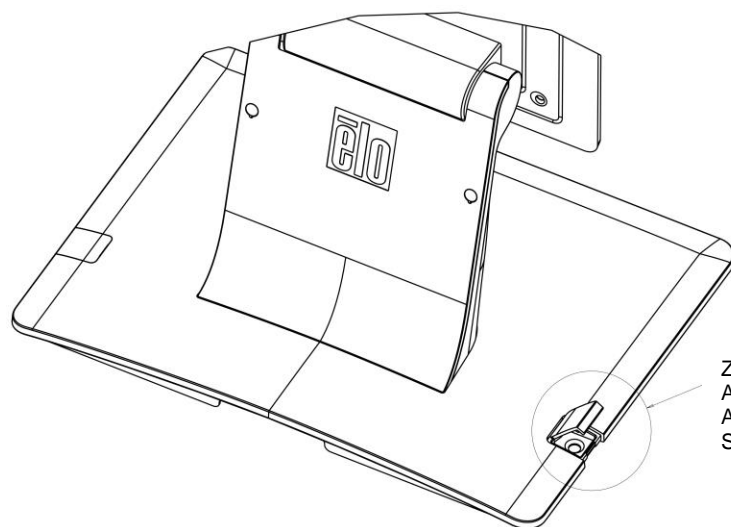
1517 SOCKEL – UNTENANSICHT

Beim 17-Zoll-Touchmonitor befinden sich drei Gewindeschraublöcher für M4-Schrauben unten im Sockel. Mit diesen Schrauben kann das Gerät fest montiert werden. Auf der Oberseite des Sockels befinden sich unter kleinen Abdeckungen zwei weitere Schraublöcher. Die dazugehörige Anleitung finden Sie auf den nächsten Seiten.

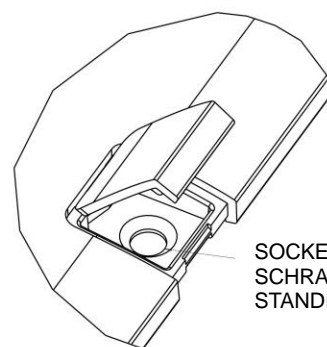


1717 SOCKEL – UNTENANSICHT

Sowohl der 15-Zoll- als auch der 17-Zoll-Touchmonitor besitzen Schraublöcher, sodass der Sockel mit M4-Senkkopfschrauben auf einer Oberfläche montiert werden kann. Nehmen Sie dazu die Abdeckung von außen ab, schrauben Sie die Schrauben durch die Löcher ein und setzen Sie die Abdeckung wieder auf.



ZUM ZUGANG ZU SCHRAUBLÖCHERN
ABDECKUNGEN AUF BEIDEN SEITEN
ABNEHMEN
SIEHE DETAILANSICHT A



SOCKEL MIT M5-SENKKOPF-
SCHRAUBEN (x 2) AUF
STANDFLÄCHE BEFESTIGEN

DETAILANSICHT A
MASSSTAB 3,000

Kapitel 4: Betrieb

Stromversorgung

Drücken Sie den Ein-/Ausschalter des Touchmonitors einmal, um das Gerät ein- bzw. auszuschalten.

Die Betriebsstatus-LED unten auf dem Touchmonitor zeigt Folgendes an:

Status des Touchmonitors	LED-Status
AUS	AUS
STANDBY	PULSIEREND
EIN	EIN

Im STANDBY-Modus und im ausgeschalteten Zustand verbraucht das System wenig Energie. Detaillierte Angaben zum Stromverbrauch finden Sie in den technischen Daten auf der Elo-Website www.elotouch.com.

Durch Berühren des Bildschirms aktivieren Sie den in den STANDBY-Modus versetzten Host-PC wieder (ebenfalls durch Bewegen der Maus oder Drücken einer Taste der Tastatur).

Wird der Monitor über einen längeren Zeitraum nicht benutzt, sollten Sie das Netzteil vom Stromnetz trennen, um die Zuverlässigkeit zu verbessern und keine Energie zu verschwenden.

Touch-Funktion

Ihr Touchmonitor wurde bereits vollständig kalibriert geliefert; eine manuelle Kalibrierung sollte nicht erforderlich sein, außer wenn das Eingangsvideoformat nicht vollständig für die systemeigene Auflösung angepasst ist oder der Monitor auf die Bedürfnisse eines spezifischen Anwenders angepasst werden soll.

Video

Die systemeigene Auflösung eines Systems entspricht der in Pixeln gemessenen Breite x Höhe. Im Allgemeinen sieht ein auf diesem Monitor angezeigtes Bild am besten aus, wenn Sie die Ausgabeauflösung des Computers an die systemeigene Auflösung des Monitors von 1024 x 769 (15-Zoll-Monitor) bzw. 1280 x 1024 (17-Zoll-Monitor) anpassen.

Entspricht die Ausgabeauflösung des Computers nicht der systemeigenen Monitorauslösung, skaliert der Monitor das empfangene Bild auf die eigene Auflösung. Dabei wird das empfangene Bild gestreckt oder komprimiert, bis die X- und Y-Abmessungen der systemeigenen Auflösung des Monitors entsprechen. Eine unvermeidliche Nebenwirkung des dabei verwendeten Skalierungsalgorithmus ist ein Verlust der Abbildungstreue. Dieser Verlust ist besonders auffällig, wenn detailreiche Bilder aus der Nähe betrachtet werden (beispielsweise Bilder mit Text in kleiner Schriftgröße).

Es ist unwahrscheinlich, dass die Videowiedergabe Ihres Touchmonitors justiert werden muss. Jedoch können Abweichungen in der analogen VGA-Videoausgabe eine Justierung Ihres Touchmonitors über die OSD-Steuerung für eine optimale Darstellungsqualität erforderlich machen. Diese Einstellungsänderungen werden im Touchmonitor gespeichert. Um die Notwendigkeit einer Justierung der verschiedenen Videofrequenzen zu reduzieren, wendet der Monitor Voreinstellungen für die gängigsten Videomodi automatisch an. Eine Liste dieser voreingestellten Videomodi finden Sie in den technischen Daten dieses Monitors unter <http://www.elotouch.com>.


On-Screen Display (OSD)

Unten auf dem Monitor befinden sich vier OSD-Tasten. Mit diesen Tasten lassen sich verschiedene Displayparameter einstellen.



Die folgenden Funktionen lassen sich mit diesen Tasten ausführen:

Taste	Funktion bei ausgeblendetem OSD:	Funktion bei eingeblendetem OSD:
Menü	Ruft das OSD-Hauptmenü auf.	Kehrt zum vorherigen OSD-Menü zurück.
◀	Öffnet das Untermenü OSD-Helligkeit.	Reduziert den Wert der ausgewählten Einstellung / wählt vorheriges Menüelement aus.

	Öffnet das Untermenü OSD-Kontrast.	Erhöht den Wert der ausgewählten Einstellung / wählt nächstes Menüelement aus.
Select (Auswahl)	Automatische Justierung	Wählt die zu ändernde Einstellung aus / wählt das gewünschte Untermenü aus.

Mithilfe der OSD-Tasten können Sie eine auf dem Bildschirm eingeblendete grafische Benutzeroberfläche bedienen. Die folgenden Displayparameter lassen sich so auf intuitive Weise justieren:

Parameter	Mögliche Justierung
Helligkeit	Erhöht/reduziert die Helligkeit des Monitors. Standardeinstellung: Maximum
Kontrast	Erhöht/reduziert den Kontrast des Monitors. Standardeinstellung: beste Grauschattierungsleistung
Takt	Ermöglicht die Feinanpassung des Pixeltakts. <i>Nur bei VGA-Eingangsvideo</i>
Phase	Ermöglicht die Feinanpassung der Pixeltaktphase. <i>Nur bei VGA-Eingangsvideo</i>
Automatische Justierung	Passt den Systemtakt automatisch dem analogen VGA-Eingangsvideosignal an; dies wirkt sich auf die Menüelemente H-Position, V-Position, Takt und Phase aus. <i>Nur bei VGA-Eingangsvideo</i>
H-Position	Verschiebt das auf dem Bildschirm angezeigte Bild horizontal in Schritten von einem Pixel. Standardeinstellung: zentriert <i>Nur bei VGA-Eingangsvideo</i>
V-Position	Verschiebt das auf dem Bildschirm angezeigte Bild vertikal in Schritten von einem Pixel. Standardeinstellung: zentriert <i>Nur bei VGA-Eingangsvideo</i>
Schärfe	Stellt die Schärfe des angezeigten Bildes ein. Standardeinstellung: keine Justierung <i>Gilt nur für andere als die systemeigenen Eingangsvideoauflösungen.</i>
Farbtemperatur	Stellt die Farbtemperatur ein. Zur Wahl stehen 9300 K, 7500 K, 6500 K, 5500 K und Benutzerdefiniert. Bei der benutzerdefinierten Einstellung lässt sich die Farbtemperatur durch Ändern der R-, G- und B-Farbwerte auf einer Skala von 0 bis 100 ändern. Standardeinstellung: benutzerdefinierte Einstellung; R, G und B sind auf 100 eingestellt
OSD-Zeitüberschreitung	Bestimmt, für wie lange der Touchmonitor bei ausbleibender Eingabe über die OSD-Tasten wartet, bis die OSD-Oberfläche ausgeblendet wird. Der einstellbare Bereich liegt zwischen 5 und 60 Sekunden. Standardeinstellung: 15 Sekunden

OSD-Sprache	Wählt die Anzeigesprache der OSD-Informationen aus. Zur Wahl stehen: Englisch, Französisch, Italienisch, Deutsch, Spanisch, vereinfachtes Chinesisch, traditionelles Chinesisch und Japanisch. Standardeinstellung: Englisch
Werkseinstellungen	Stellt die werkseitigen Einstellungen für alle über das OSD einstellbaren Parameter (außer Sprache) und für die voreingestellten Videomodi wieder her.
Videoquelle	Der Monitor scannt die VGA- und DVI-Anschlüsse ununterbrochen nach aktiven Videosignalen. Diese Einstellung reguliert, welcher dieser Eingänge bei der Wiedergabe den Vorrang erhält. Es gibt folgende Möglichkeiten: VGA hat Vorrang, DVI hat Vorrang. Standardeinstellung: DVI hat Vorrang.

Alle über das OSD vorgenommenen Touchmonitor-Einstellungen werden nach der Eingabe sofort gespeichert. Auf diese Weise müssen Sie die einmal vorgenommenen Änderungen nicht jedes Mal neu einstellen, wenn der Touchmonitor von der Stromquelle getrennt oder ausgeschaltet worden ist. Auch bei einem Stromausfall werden die Einstellungen Ihres Touchmonitors nicht auf die Werkseinstellungen zurückgesetzt.

Sperrern von OSD-Tasten und Ein-/Ausschalter

Halten Sie die Tasten „Menü“ und „Nach unten“ zwei Sekunden lang gedrückt, um die OSD-Sperrfunktion zu aktivieren bzw. zu deaktivieren. Bei aktivierter OSD-Sperre hat ein Drücken der Tasten „Menü“, „Nach oben“, „Nach unten“ oder „Auswahl“ keinerlei Wirkung.

Halten Sie die Tasten „Menü“ und „Nach oben“ zwei Sekunden lang gedrückt, um die Sperrfunktion des Ein-/Ausschalters zu aktivieren bzw. zu deaktivieren. Bei aktivierter Sperre des Ein-/Ausschalters hat ein Drücken dieses Schalters keinerlei Wirkung auf das System.

Kapitel 5: Technischer Support

Wenn Sie Probleme mit Ihrem Touchmonitor haben, schauen Sie in der folgenden Tabelle nach.

Sollte sich das Problem durch die vorgeschlagenen Aktionen nicht beheben lassen, wenden Sie sich an Ihren Fachhändler oder den Elo Touch Solutions Kundendienst.

Lösungen für typische Probleme

Problem	Vorschläge zur Problembeseitigung
Der Monitor reagiert nicht, nachdem Sie das System eingeschaltet haben.	Überprüfen Sie, ob das DC-Netzteilkabel ordnungsgemäß angeschlossen ist. Überprüfen Sie, ob das DC-Netzteil ordnungsgemäß funktioniert.
Monitoranzeige ist schwach.	Erhöhen Sie die Helligkeit mit dem OSD. Erhöhen Sie den Kontrast mit dem OSD.
Der Monitor ist schwarz.	Wenn die Betriebsstatus-LED blinkt, befindet sich der Monitor womöglich im STANDBY-Modus. Drücken Sie eine beliebige Taste, bewegen Sie die Maus oder berühren Sie den Touchscreen, um festzustellen, ob der Bildschirm wieder erscheint. Überprüfen Sie, ob das die Quellsignale sendende Gerät eingeschaltet ist. Überprüfen Sie, ob alle Kabel fest eingesteckt sind.
Monitor zeigt Meldung „Außerhalb des Bereichs“ an.	Stellen Sie die Auflösung/Frequenz des Computers auf Werte innerhalb der für den Touchmonitor zulässigen Werte ein (s. Website mit technischen Daten).
Die Monitoranzeige sieht nicht normal aus.	Stellen Sie die Auflösung/Frequenz des Computers auf Werte innerhalb der für den Touchmonitor zulässigen Werte ein (s. Website mit technischen Daten). Verwenden Sie die automatische Justierung im OSD.
Touchfunktion funktioniert nicht.	Überprüfen Sie, ob die neuesten Elo Treiber auf dem PC installiert sind. Führen Sie die zu den neuesten Elo Treibern gehörenden Kalibrierungsschritte durch.
Die OSD-Tasten oder die Ein-/Austaste reagieren auf Drücken nicht.	Überprüfen Sie, ob die Sperrfunktion von OSD oder der Ein-/Ausschalttaste aktiviert ist.

Technische Hilfe

Die technischen Daten dieses Gerätes finden Sie unter www.elotouch.com/products.

Die Online-Selbsthilfe finden Sie unter www.elotouch.com/go/websupport.

Den technischen Support erreichen Sie unter www.elotouch.com/go/contactsupport.

Telefonnummern für weltweiten technischen Support finden Sie auf der letzten Seite dieser Bedienungsanleitung.

Kapitel 6: Sicherheit und Wartung

Sicherheit

Um einen elektrischen Schlag zu vermeiden, befolgen Sie alle Sicherheitshinweise und nehmen Sie den Touchmonitor nicht auseinander. Das Gerät besitzt keine Komponenten, die vom Anwender gewartet werden können.

Vergewissern Sie sich, dass Ihre Installation den im Abschnitt „Technische Daten“ aufgeführten Umgebungsbedingungen entspricht.

Pflege und Handhabung

Die folgenden Tipps helfen Ihnen dabei, Ihren Touchmonitor auf optimalem Betriebsstand zu halten:

- Trennen Sie vor einer Reinigung des Gerätes das AC-Netzkabel ab.
- Verwenden Sie für eine Reinigung des Monitorgehäuses ein mit einem milden Reinigungsmittel leicht angefeuchtetes Tuch.
- Es ist wichtig, dass das Gerät trocken bleibt. Vermeiden Sie, dass Flüssigkeit auf das Gerät oder in sein Inneres gelangt. Sollte Flüssigkeit in das Innere eindringen, lassen Sie das Gerät von einem Wartungsfachmann überprüfen, bevor Sie es wieder einschalten.
- Wischen Sie den Bildschirm nicht mit einem Tuch oder Schwamm ab; dies könnte die Oberfläche zerkratzen.
- Verwenden Sie zum Reinigen des Touchscreens ein mit einem Fenster- oder Glasreiniger befeuchtetes Tuch bzw. einen Schwamm. Tragen Sie den Reiniger auf keinen Fall direkt auf den Touchscreen auf. Verwenden Sie keinen Reinigungsalkohol (Methyl, Ethyl oder Isopropyl), Verdünner, Benzol oder ein scheuerndes Reinigungsmittel.



Richtlinie für Elektro- und Elektronikalt-/Schrottgeräte (WEEE)



Dieses Produkt darf nicht im Hausmüll entsorgt werden. Es sollte bei einer entsprechenden Einrichtung für Wertstoffrückgewinnung und Recycling abgegeben werden. Entsorgen Sie das Gerät am Ende seines Lebenszyklus entsprechend den lokalen Gesetzen und Vorschriften.

In einigen Regionen bietet Elo Recyclingmöglichkeiten an. Informationen dazu finden Sie unter <http://www.elotouch.com/AboutElo/ewaste-program/>.

Kapitel 7: Gesetzliche Vorschriften

I. Vorschriften zur elektrischen Sicherheit:

Die Anforderungen in Bezug auf Spannung, Frequenz und Stromstärke, wie auf dem Herstelleretikett angegeben, müssen eingehalten werden. Ein Anschluss des Gerätes an eine Stromquelle mit anderen hier nicht angegebenen Betriebsdaten führt sehr wahrscheinlich zu Fehlverhalten, einer Beschädigung des Gerätes oder sogar zu Brandgefahr, wenn die Grenzwerte nicht eingehalten werden.

Dieses Gerät enthält keine Teile, die durch den Anwender gewartet werden können. Innerhalb dieses Geräts werden gefährliche Spannungen generiert, die eine Sicherheitsgefährdung darstellen. Die Wartung sollte nur durch einen entsprechend ausgebildeten Wartungstechniker ausgeführt werden.

Sollten Sie Fragen zur Aufstellung haben, wenden Sie sich bitte an einen ausgebildeten Elektriker oder den Hersteller, bevor Sie das Gerät an das Stromnetz anschließen.

II. Emissionen und Störsicherheit

Anmerkung für Anwender in den Vereinigten Staaten: Dieses Gerät wurde getestet, und es erfüllt die Grenzwerte für digitale Geräte der Klasse B gemäß Teil 15 der FCC-Richtlinien. Diese Grenzwerte gewährleisten einen angemessenen Schutz gegen schädliche Störungen bei Installationen in Wohngebieten. Diese Geräte erzeugen und verwenden Hochfrequenzenergie und können diese ausstrahlen. Wenn sie nicht in Übereinstimmung mit den Anleitungen installiert und verwendet werden, können sie Störungen des Rundfunkempfangs verursachen.

Anmerkung für Anwender in Kanada: Dieses Gerät entspricht den Grenzwerten der Klasse B für Störungsfrequenzen durch Digitalgeräte, wie sie in den Vorschriften für Störfrequenzen von Industrie Canada festgelegt sind.

Anmerkung für Anwender in der EU: Verwenden Sie ausschließlich die mitgelieferten Stromkabel und Verbindungskabel. Ein Austausch der mitgelieferten Kabel und Kabelverbindungen kann die elektrische Sicherheit des Geräts beeinträchtigen und die CE-Marke für Emissionen und Störsicherheit, die gemäß den folgenden Vorschriften erforderlich ist, ungültig machen:

Dieses Gerät der Informationstechnologie (ITE) muss eine CE-Marke auf dem Herstelleretikett

zeigen, womit nachgewiesen wird, dass das Gerät gemäß den folgenden Vorschriften und Normen geprüft worden ist. Dieses Gerät wurde auf Erfüllung der Anforderungen der CE-Marke getestet, wie es von der Richtlinie zur elektromagnetischen Verträglichkeit 2014/30/EU entsprechend der europäischen Norm EN 55032 Klasse B und der Niederspannungsrichtlinie 2014/35/EU entsprechend der europäischen Norm EN 60950-1 verlangt wird.

Allgemeine Informationen für alle Anwender: Dieses Gerät erzeugt und verwendet Hochfrequenzenergie und kann diese ausstrahlen. Wenn es nicht gemäß den Anweisungen dieser Bedienungsanleitung installiert und verwendet wird, kann dieses Gerät den Empfang von Fernseh- und Radiogeräten stören. Allerdings besteht keine Garantie dafür, dass eine Störung unter standortspezifischen Umständen nicht doch auftritt.

1) Um den Emissions- und Störsicherheitsanforderungen zu genügen, muss der Anwender das Folgende beachten:

a) Verwenden Sie ausschließlich die mitgelieferten E/A-Kabel, um dieses Digitalgerät mit einem Computer zu verbinden.

b) Um den Vorschriften zu genügen, sollten Sie nur die durch den Hersteller genehmigten Stromkabel verwenden.

c) Der Anwender wird darauf aufmerksam gemacht, dass Änderungen oder Modifikationen an dem Gerät, die nicht ausdrücklich durch die für die Einhaltung der Vorschriften verantwortliche Partei genehmigt worden sind, dazu führen können, dass der Anwender die Genehmigung für den Betrieb des Gerätes verliert.

2) Sollte dieses Gerät den Empfang von Fernseh- oder Radiosignalen oder den Betrieb eines anderen Gerätes zu stören scheinen, machen Sie Folgendes:

a) Bestätigen Sie das Gerät als Störungsursache, indem Sie das Gerät aus- und einschalten.

Wenn Sie feststellen, dass dieses Gerät für die Störung verantwortlich ist, versuchen Sie die Störung durch eine oder mehrere der nachstehenden Maßnahmen abzustellen:

i) Stellen Sie das Digitalgerät in größerer Entfernung von dem betroffenen Empfangsgerät auf.

ii) Positionieren (drehen) Sie das Digitalgerät weg von dem betroffenen Empfangsgerät.

iii) Richten Sie die Antenne des betroffenen Empfangsgerätes anders aus.

iv) Stecken Sie das Digitalgerät in eine andere AC-Steckdose ein, sodass das Digitalgerät und der betroffene Empfänger unterschiedliche Stromkreise verwenden.

v) Trennen und entfernen Sie alle E/A-Kabel, die das Digitalgerät nicht nutzt. (Nicht terminierte E/A-Kabel sind eine mögliche Ursache für Hochfrequenzemissionen.)

vi) Schließen Sie das Digitalgerät nur an eine geerdete Steckdose an. Verwenden Sie keine AC-Adapterstecker. (Ein entfernter oder abgeklemmter Schutzleiter kann Hochfrequenzemissionen verstärken und auch die Ursache für einen elektrischen Schlag mit möglicher Todesfolge für den Anwender sein).

Wenn Sie Hilfe brauchen, wenden Sie sich an Ihren Fachhändler, den Hersteller oder einen ausgebildeten Radio- und Fernsehtechniker.

III. Behördliche Zertifizierungen

Dieser Monitor hat die folgenden Zulassungen/Zertifizierungen erhalten:

Australien RCM

Europa CE

Mexiko CoC

Kanada CUL, IC

Japan VCCI

Taiwan BSMI

China CCC

Korea KC

Vereinigte Staaten FCC, UL

IV. China RoHS

Gemäß dem chinesischen Gesetz für die Kontrolle von durch elektronische Informationsprodukte verursachten Umweltbelastungen (Administration on the Control of Pollution Caused by Electronic Information Products) werden im Folgenden die Namen und Mengen der Gift- bzw. Schadstoffe aufgeführt, die in diesem Produkt vorhanden sein können.

Name der Komponente	Giftige oder schädliche Stoffe und Elemente					
	Blei (Pb)	Quecksilber (Hg)	Cadmium (Cd)	sechswertiges Chrom (Cr6+)	polybromiertes Biphenyl (PBB)	polybromierte Diphenylether (PBDE)
Plastikteile	O	O	O	O	O	O
Metallteile	X	O	O	O	O	O
Draht- und Kabeleinheiten	X	O	O	O	O	O
LCD-Platte	X	O	O	O	O	O
Touchscreen	X	O	O	O	O	O
PCBA	X	O	O	O	O	O
Software (CD etc.)	O	O	O	O	O	O

O: Die Menge dieses giftigen oder schädlichen Stoffes in allen homogenen Stoffen dieser Komponente liegt unterhalb der gemäß SJ/T11363-2006 erforderlichen Grenzwerte.
X: Die Menge dieses Gift- oder Schadstoffes in wenigstens einem der homogenen Stoffe dieser Komponente liegt oberhalb der gemäß SJ/T11363-2006 erforderlichen Grenzwerte. Die mit X gekennzeichneten Stoffe wurden gemäß der EU RoHS-Richtlinien von den Anforderungen freigestellt.

Erklärung der Kennzeichen

(1). Gemäß der SJ/T11364-2006-Anforderung werden elektronische Informationsprodukte mit dem folgenden Umweltschutzlogo gekennzeichnet. Der Zeitraum der umweltverträglichen Nutzung dieses Produkts beträgt 10 Jahre. Unter dem im Folgenden aufgeführten normalen Betriebsbedingungen gibt das Produkt keine Schadstoffe ab oder führt zu einer Mutation dieser Stoffe, sodass die Nutzung dieses elektronischen Informationsprodukts zu keiner wesentlichen Umweltbelastung, keiner Körperverletzung und keinen Sachschäden führt.

Betriebstemperatur: 0-40 °C / Luftfeuchtigkeit: 20%-80% (nicht-kondensierend)

Lagertemperatur: -20-60 °C / Luftfeuchtigkeit: 10%-90% (nicht-kondensierend)



(2). Dieses Produkt sollte entsprechend den vor Ort geltenden Gesetzen recycelt bzw. der Wiederverwertung zugeführt werden. Dieses Produkt darf nicht mit dem Hausmüll entsorgt werden.



V. Technische Daten des Netzteils

Elektrische Nennwerte: Eingang: 100-240 V AC, 50/60 Hz

Ausgang: 12 V DC, mindestens 4,16 A, LPS

VI. Technische Daten des Monitors

Elektrische Nennwerte: Eingang (1517L): 100-240 V AC, 50/60 Hz, 0,3 A oder 12 V DC, 2,5 A

Eingang (1717L): 100-240 V AC, 50/60 Hz, 0,5 A oder 12 V DC, 2,5 A

Betriebsbedingungen:

Temperatur: 0 °C - 40 °C

Luftfeuchtigkeit: 20 % – 80 % (nicht kondensierend)

Aufstellhöhe: 0 bis 3.048 m

Lagerbedingungen:

Temperatur: -20 °C - 60 °C

Luftfeuchtigkeit: 10 % – 90 % (nicht kondensierend)

Aufstellhöhe: 0 bis 12.192 m

Kapitel 8: Garantieinformationen

Garantieinformationen finden Sie unter <http://www.elotouch.com/Support/warranty.asp>.

Besuchen Sie unsere Website!

www.elotouch.com

Hier finden Sie aktuelle Informationen zu...

- Produktinformationen
- technischen Daten
- geplanten Veranstaltungen
- Pressemitteilungen
- Softwaretreibern

Kontaktinformationen

Wenn Sie mehr über Elos großes Angebot an berührungsempfindlichen Lösungen erfahren möchten, besuchen Sie unsere Website unter www.elotouch.com oder rufen Sie eine Niederlassung in Ihrer Nähe an:

Nordamerika

Tel. +1 408 597 8000
Fax +1 408 597 8001
customerservice@elotouch.com

Europa

Tel. +32 (0) 16 70 45 00
Fax +32 (0) 16 70 45 49
elosales@elotouch.com

Asien-Pazifikregion

Tel. +86 (21) 3329 1385
Tel. +86 (21) 3329 1400
www.elotouch.com.cn

Lateinamerika

Tel. 786-923-0251
Fax 305-931-0124
www.elotouch.com

Copyright 2017 Elo Touch Solutions, Inc. Alle Rechte vorbehalten.