

elo



（图中带有可选磁条阅读器）

触摸显示器用户指南

1515L 15 英寸 LCD 台式触摸显示器
（提供可选配磁条阅读器）

SW601797版本 G

版權所有 © 2019 Elo Touch Solutions, Inc. 保留所有權利。

未經 Elo Touch Solutions Inc. 的書面許可，不得以任何形式或方法（包括但不限於電子、磁性、光學、化學方法或手冊等）複製、傳輸或改編本出版物的任何部分，不得將其儲存到擷取系統，不得將其翻譯成任何語言或電腦語言。

免責聲明

本文件中的資訊有可能在未通知的情況下進行變更。Elo Touch Solutions, Inc. 及其附屬公司（共同稱為「Elo」）對本出版物的內容不提供任何形式的陳述或擔保，並且特別聲明拒絕對有特定目的適銷性或適用性提供任何默示擔保。Elo 保留對本出版物進行修訂並對其內容不斷進行變更，而不將這樣的修訂和變更通知任何人的權利。

商標確認

AccuTouch、CarrollTouch、Elo、Elo（標誌）、Elo Touch、Elo Touch Solutions、Elo TouchSystems、IntelliTouch、iTouch、SecureTouch、TouchTools 和 VuPoint 是 Elo 及其附屬公司的商標。Windows 為 Microsoft Corporation 的商標。

目录

第 1 章		
介绍	7	
产品说明	7	
预防措施	7	
关于本产品	8	
第 2 章		
安装和设置	9	
打开触摸显示器的包装	9	
触摸接口连接	11	
MSR 接口连接 (可选)	11	
产品概览	12	
主设备	12	
后视图	12	
Kensington™ 锁	13	
安装触摸驱动程序软件	14	
安装串行触摸驱动程序 (不适用于声学脉冲波识别和 投射式电容显示器)	14	
安装用于 Windows 7、Windows Vista、Windows XP、Windows 2000、ME、Windows 98/95 和 NT 4.0 的串行触摸驱动程序	14	
安装用于 Windows 3.1 和 MS-DOS 的串行触摸驱动 程序	15	
安装 USB 触摸驱动程序	16	
安装用于 Windows 7、Windows Vista、Windows XP、Windows 2000、ME 及 Windows 98 的 USB 触摸驱动程序	16	
安装用于 Windows 7、Windows VISTA 和 Windows XP 的 APR USB 触摸驱动程序	17	
第 3 章		
操作	18	
关于触摸显示器调整	18	
侧面板控制部件	19	
控制部件与调整	20	
OSD 菜单功能	20	
OSD 锁定/解锁	20	
OSD 控制选项	21	
预设模式	22	
电源管理系统	23	
显示角度	23	
IntelliTouch Plus 触摸技术	24	
投射式电容触摸技术	25	
手势支持	25	
第 4 章		
故障排除	26	
常见问题解决方案	26	
附录 A		
原始分辨率	27	
附录 B		
触摸显示器安全	29	
触摸显示器的保养和维修	30	
警告	30	
附录 C		
技术规格	31	
触摸显示器规格	32	
15 英寸 LCD 触摸显示器 (1515L) 尺寸	33	
法规信息	34	
担保	37	

介绍

产品说明

此款新型触摸显示器集触摸技术的可靠性能和 (LCD) 显示器设计的最新进展于一身。这种性能组合可在用户与触摸显示屏之间提供自然的信息流动。

该 LCD 显示器带有一个 15 英寸彩色有源矩阵薄膜晶体管 (TFT)，提供了优异的显示性能。其最大分辨率为 XGA 1024 x 768，适合显示图形和图像。可增强该 LCD 显示器性能的其他突出特点是它能够即插即用，并具有屏幕显示 (OSD) 控件。

预防措施

为了最大限度延长设备的使用寿命，请采纳本用户手册中的所有警告、预防措施和维护建议。有关触摸显示器安全的更多信息，请参阅附录 B。

关于本产品

1515L LCD 台式触摸显示器是一种 15 英寸 XGA TFT 彩色显示器，具有以下特点：

- 内部微处理器以数字方式对 31.5 KHz 至 60.2 KHz 之间的水平扫描频率以及 56.3 Hz 至 75.0 Hz 之间的垂直扫描频率的自动扫描进行控制。在每个频率模式下，微处理器电路都可使显示器在某个固定频率的精度下正常工作。
- 高对比度彩色 TFT LCD 显示屏支持高达 XGA 1024 x 768 的分辨率。
- 与 VGA、SVGA、XGA（逐行扫描）和大多数 Macintosh 兼容彩色显卡兼容。
- 电源管理系统符合 VESA DPMS 标准。
- 支持 DDC 2B 即插即用兼容性。
- 高级 OSD 控制便于图像质量调节。
- 用于墙壁安装应用的可拆卸支架。
- 集成触摸屏功能。

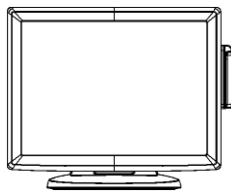
有关完整产品规格，请参阅附录 C。

安装和设置

本章介绍如何安装 1515L LCD 触摸显示器和驱动程序软件。

打开触摸显示器的包装

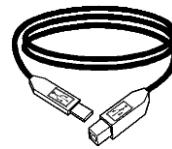
请检查以下物品是否齐全且状态是否良好：



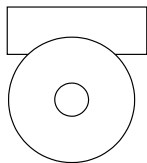
LCD 显示器



VGA 电缆

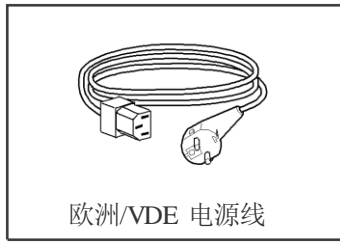


USB 电缆

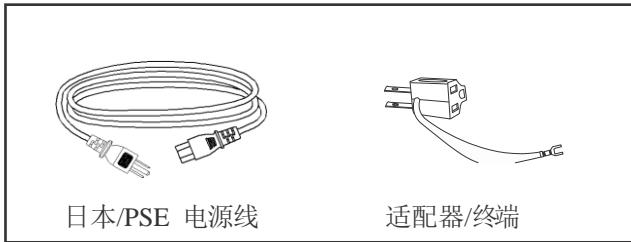


CD 和快速安装指南

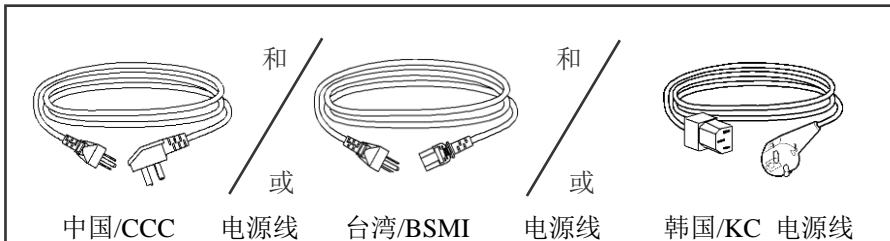
用于欧洲型号的电源线



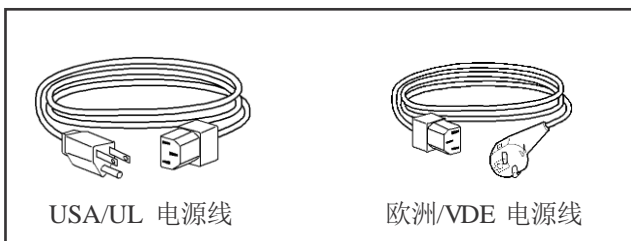
用于日本型号的电源线



用于亚洲型号的电源线

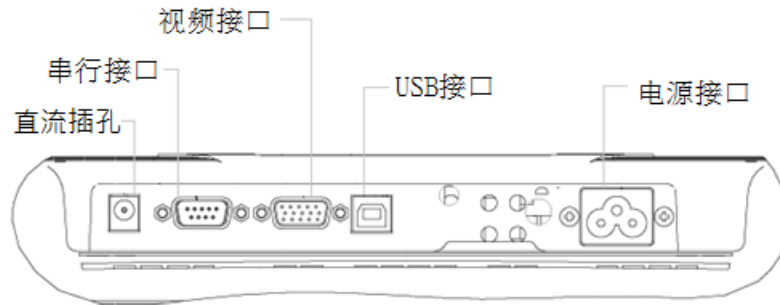


用于全球型号的电源线



触摸接口连接

注意： 在将电缆与触摸显示器与 PC 连接之前，务必将 PC 和触摸显示器的电源关闭。



1. 将**电源线**一端连接到显示器上，然后将另一端连到交流插座上。
2. 将**触摸屏串行 (RS232) 电缆**或**触摸屏 USB 电缆**的一端（而不是两端）连接到 PC 的后部，将另一端与 LCD 显示器相连。顺时针方向拧紧两颗翼形螺钉以确保正确接地（可选模块 USB 电缆没有翼形螺钉）
3. 将**视频电缆**的一端连接到计算机的后部，将另一端与 LCD 显示器相连。顺时针方向拧紧两颗翼形螺钉以确保正确接地。
4. 按下前面板上的**电源按钮**以接通显示器电源。

磁条阅读器 (MSR) 接口连接（可选）

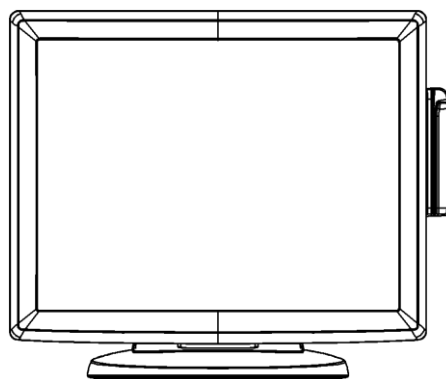
如果显示器上安装了 MSR，则将 MSR 的 USB 电缆直接插到 PC 上。无需加载驱动程序。

要将 MSR 功能模式从键盘模拟更改为 HID，则从附带的 TouchTools CD 加载“MSR CHANGE MODE.EXE”实用程序，或者访问 www.elotouch.com，下载该实用程序。

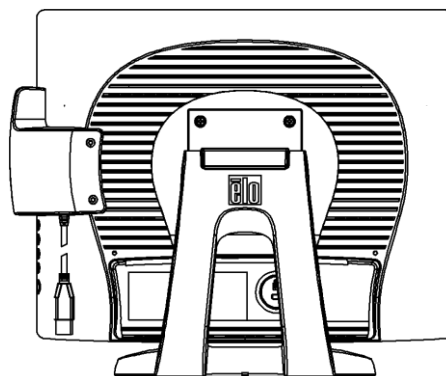
注意： 使用“MSR CHANGE MODE.EXE”实用程序可将 MSR 功能模式从键盘模拟模式更改为 HID 模式，以及再将模式改回来。

产品概览

主设备



后视图



Kensington™ 锁



Kensington™ 锁是用于防盗的安全设备。有关该安全设备的更多信息，请访问 <http://www.kensington.com>。

安装驱动程序软件

ELO Touch Solutions 提供了驱动程序软件以便触摸显示器能够与计算机协同工作。驱动程序位于随机附带的 CD-ROM 中，可在以下操作系统中运行：

- Windows 7
- Windows Vista
- Windows XP
- Windows 2000
- Windows Me
- Windows 98
- Windows 95
- Windows NT 4.0
- Windows 3.1
- MS-DOS

更多驱动程序和用于其他操作系统的驱动程序信息可从 ELO Touch Solutions 网站上获得，网址为：www.elotouch.com。

ELO 触摸显示器支持即插即用。当 Windows 启动时，有关触摸显示器的视频能力信息随即发送到视频显示适配器。如果 Windows 检测到触摸显示器，则请按照屏幕上的指示安装通用即插即用显示器。

有关驱动程序安装说明，请参阅以下相应章节。

只应安装串行驱动程序或 USB 驱动程序，这取决于连接的是串行通信电缆还是 USB 通信电缆。

安装串行触摸驱动程序（不适用于声学脉冲波辨识和投射式电容显示器）

安装用于 **Windows 7、Windows Vista、Windows XP、Windows 2000、98/95、ME 和 NT 4.0** 的串行触摸驱动程序。

注意： 对于 Windows 2000 和 NT4.0，必须具有管理员权限才可安装驱动程序。
确保将串行连接器 (RS232) 插入显示器以及 PC 上打开的 COM 端口中。

- 1 将 ELO CD-ROM 插入计算机的 CD-ROM 驱动器中。
- 2 如果 CD-ROM 驱动器的自动启动功能处于活动状态，系统将自动检测 CD 并启动安装程序。
- 3 按照屏幕上的指示安装用于您所使用的 Windows 版本的驱动程序。
- 4 如果自动启动功能未激活：
- 5 单击 **Start（开始） > Run（运行）**。
- 6 单击 **Browse（浏览）** 按钮，定位至 CD-ROM 上的 EloCd.exe 程序。
- 7 单击 **Open（打开）**，然后单击 **OK（确定）**，运行 EloCd.exe。
- 8 按照屏幕上的指示安装用于您所使用的 Windows 版本的驱动程序。

安装用于 Windows 3.1 和 MS-DOS 的串行触摸驱动程序

如果希望在 DOS 环境中继续将鼠标与触摸显示器一起使用，则必须安装用于鼠标的 DOS 鼠标驱动程序 (MOUSE.COM)。

要从 Windows 98/95 来安装 Windows 3.x 和 MS-DOS 触摸驱动程序，请按照下面的步骤操作：

- 1 将 CD-ROM 插入计算机的 CD-ROM 驱动器中。
- 2 在 DOS 状态下，键入 d:，然后按 **Enter** 键，选择 CD-ROM（可将 CD-ROM 驱动器映射到另外一个盘符）。
- 3 键入 cd\elodos_w31，以切换到正确目录。
- 4 键入 **Install**，然后按 **Enter**，开始安装。
- 5 计算触摸屏。

安装 USB 触摸驱动程序

安装用于 Windows 7、Windows Vista、Windows XP、Windows 2000、ME 及 Windows 98 的 USB 触摸驱动程序。

- 1 将 ELO CD-ROM 插入计算机的 CD-ROM 驱动器中。
如果 Windows 2000 或 Windows 98 启动了 Add New Hardware Wizard（添加新硬件向导），请执行以下步骤：
- 2 选择 **Next（下一步）**。选择“**Search for the best driver for your device (Recommended)**（为您的设备搜索最佳驱动程序（推荐））”，然后选择 **Next（下一步）**。
- 3 当显示搜索位置列表时，选中“指定搜索位置”并使用**浏览**选择 ELO CD-ROM 上的 \EloUSB 目录。
- 4 选择 **Next（下一步）**。当检测到 ELO USB 触摸屏驱动程序后，再次选择 **Next（下一步）**。
- 5 您将看到正在复制几个文件。如果出现提示，请插入 Windows 98 CD。选择**完成**。

如果 Windows 2000 或 Windows 98 没有启动 Add New Hardware Wizard（添加新硬件向导），请执行以下步骤：

注意： 对于 Windows 2000，必须具有管理员权限才可安装驱动程序。

- 1 将 ELO CD-ROM 插入计算机的 CD-ROM 驱动器中。如果 CD-ROM 驱动器的自动启动功能处于活动状态，系统将自动检测 CD 并启动安装程序。
- 2 按照屏幕上的指示安装用于您所使用的 Windows 版本的驱动程序。

如果自动启动功能未激活：

- 1 单击 **Start（开始） > Run（运行）**。
- 2 单击 **Browse（浏览）** 按钮，定位至 CD-ROM 上的 EloCd.exe 程序。
- 3 单击 **Open（打开）**，然后单击 **OK（确定）**，运行 EloCd.exe。
- 4 按照屏幕上的指示安装用于您所使用的 Windows 版本的驱动程序。

安装用于 Windows 7、Windows VISTA 和 Windows XP 的 APR USB 触摸驱动程序

将 ELO CD-ROM 插入计算机的 CD-ROM 驱动器中。

按照屏幕上的指示安装用于您所使用的 Windows 版本的 APR 3.1 驱动程序。在软件完全加载之前不要插入 USB 电缆。完成时，插入 USB 电缆，此时将传输对齐数据。

注意： 对于最新驱动程序，请访问 elotouch.com，从驱动程序下载部分下载该驱动程序。

操作

关于触摸显示器调整

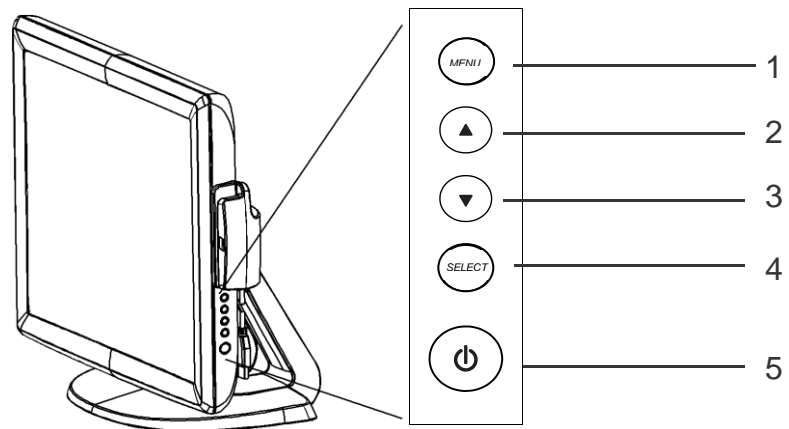
触摸显示器可能不需要进行调整即能正常工作。但是，不同的视频输出和应用可能需要对触摸显示器进行适当调整以便优化显示质量。

为获得最佳性能，触摸显示器应在原始分辨率下（80k-75 Hz 时 1024 x 768）工作。使用 Windows 中的“显示”控制面板以选择 1024 x 768 的分辨率。

在其它分辨率下工作会降低视频性能。有关详细信息，请参阅附录 A。

对控制部件所做的所有调整会自动记忆。通过这个功能，您不必每次在关闭触摸显示器电源之后再接通时重新进行设置。如果电源出现故障，触摸显示器的设置将不会恢复到出厂时的默认设置。

侧面板控制部件



控制部件	功能
1 Menu/Exit (菜单/退出)	显示/退出 OSD 菜单。
2 ▲	1. 输入 OSD 对比度。 2. 增加调节项目的值。 3. 顺时针移动 OSD 选择。
3 ▼	1. 进入明亮度调整状态。 2. 减小调节项目的值。 3. 逆时针移动 OSD 选择。
4 Select (选择)	1. 自动调整功能。 2. 从 OSD 菜单选择调整项目。
5 电源开关	接通/关闭显示器的电源。

OSD 菜单功能

显示和选择 OSD 功能:

1. 按 Menu (菜单) 键以激活 OSD 菜单。
2. 使用▲或▼在菜单中顺时针或逆时针移动。按“选择”键, 参数被选择后将突出显示。
3. 要在操作过程中随时退出 OSD 屏幕, 请按“Menu (菜单)”键。如果在一小段时间内没有按任何键, 则 OSD 屏幕自动消失。

注意: 系统如果检测出已有 45 秒钟没有输入活动, 或者根据通过 OSD 菜单设置的定时器的时间长短, OSD 屏幕将会消失。时间范围介于 45 秒至 255 秒。

OSD 锁定/解锁

可以锁定和解锁 OSD 功能。显示器出厂时处于未锁定位置。锁定 OSD 的步骤:

1. 同时按住“Menu (菜单)”按钮和▲按钮, 直至出现显示“OSD Unlock (OSD 解锁)”的窗口为止。继续按住这两个按钮, 直至窗口切换到“OSD Lock (OSD 锁定)”为止。
2. 要解锁 OSD, 则重复该过程, 直至显示“OSD Unlock (OSD 解锁)”为止。

锁定电源的步骤:

1. 同时按住“Menu (菜单)”和▼按钮, 直至出现显示“power unlock (电源已解锁)”的窗口为止。继续按住这两个按钮, 直至出现“Power Lock (电源锁定)”为止。
2. 要解锁电源, 则重复该过程, 直至显示“Power Unlock (电源解锁)”为止。

OSD 控制选项

控制部件	说明
Brightness (亮度)	增加或降低明亮度
Contrast (对比度)	增加或降低对比度
H-Position (水平位置)	将屏幕左右移动
V-Position (垂直位置)	将屏幕上下移动
Phase (相位)	进行自动调整之后, 增加或降低图像的视频噪声。
Clock (时钟)	自动调整之后, 对点时钟进行细调。
Sharpness (清晰度)	调整视频的清晰度。
OSD H-Position (OSD 水平位置)	将 OSD 的位置在屏幕上水平移动。当按下▲按钮后, OSD 控制菜单移动到屏幕的右侧。同样, 当按下▼按钮后, OSD 控制菜单移动到左侧。
OSD V-Position (OSD 垂直位置)	将 OSD 的位置在屏幕上垂直移动。按下▲按钮后, OSD 控制菜单移动到屏幕的顶部。同样, 当按下▼按钮后, OSD 控制菜单移动到下方。
OSD Time (OSD 时间)	调整 OSD 菜单显示的时间。
Color Balance (颜色平衡)	按▲或▼可选择 9300、6500、5500、7500 和 USER (用户)。只有在选择 USER (用户) 时, 才可对 R/G/B 内容进行调整。按 Enter 恢复到出厂默认设置。
Auto-Adjust (自动调整)	按“自动”以启用此功能。Auto-Adjust (自动调整) 将对 V-Position (垂直位置)、H-Position (水平位置)、Clock (时钟) 和 Phase (相位) 进行自动调整。
Recall Defaults (调用默认值)	将显示器返回到其默认设置。
OSD Language (OSD 语言)	选择英语, 法语, 德语, 西班牙语和日语。
Information Description (信息说明)	指明当前分辨率、水平频率和垂直频率。

预设模式

为了减少不同模式的调整，显示器提供了最常用的默认设置模式，见下面的表格。如果检测到这些显示模式中的任何一种，显示器就会自动调整画面大小和中心位置。当没有匹配模式时，用户可将自己偏好的模式存储在用户模式中。显示器可存储最多 7 个用户模式。存储为用户模式的唯一条件是，新的显示信息必须在水平频率上具有 1 KHz 的差别，或在垂直频率上具有 1 Hz 的差别，或者同步信号极性与默认模式不同。

模式	分辨率		(KHz)	(MHz)	水平频率 水平	带宽 垂直
1	VGA 640 x 350	70 Hz	31.47	25.175	+	-
2	VGA 720 x 400	70 Hz	31.47	28.322	-	+
3	VGA 640 x 480	60 Hz	31.47	25.175	-	-
4	MAC 640 x 480	66 Hz	35.00	30.34	-	-
5	VESA 640 x 480	72 Hz	37.86	31.5	-	-
6	VESA 640 x 480	75 Hz	37.50	31.5	-	-
7	VESA 800 x 600	56 Hz	35.16	36	+	+
8	VESA 800 x 600	60 Hz	37.88	40	+	+
9	VESA 800 x 600	75 Hz	46.88	49.5	+	+
10	VESA 800 x 600	72 Hz	48.08	50	+	+
11	MAC 832 x 624	75 Hz	49.72	57.283	-	-
12	VESA 1024 x 768	60 Hz	48.36	65	-	-
13	SUN 1024 x 768	65 Hz	52.45	70.49	-	-
14	VESA 1024 x 768	70 Hz	56.48	75	-	-
15	VESA 1024 x 768	75 Hz	60.02	78.75	+	+

电源管理系统

本显示器具有电源管理功能，可在不使用的情况下自动降低电能消耗。

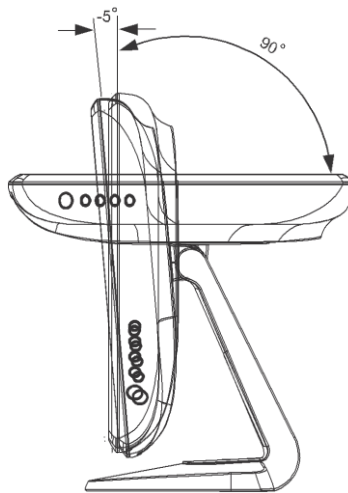
模式	功耗
打开	<13W
休眠	<3W
关闭	<1W

建议在长期不使用时关闭显示器。

注意： 显示器在空闲时会自动执行电源管理系统 (PMS) 步骤。要从 PMS 状态释放显示器，请按键盘上的任意键，移动鼠标，或触摸触摸屏。
为使触摸屏能够使显示器退出电源管理系统，触摸屏功能必须完全运行。

显示角度

为实现清晰的观赏效果，LCD 可向上倾斜（最高 -5 度）或向下倾斜（最高 90 度）。



警告 为保护 LCD，在调整 LCD 时，务必要把持住底座，不要触摸到屏幕。

IntelliTouch Plus 触摸技术

当连接到运行 Windows 7 的电脑时，触摸显示器可报告 2 点同步触摸。

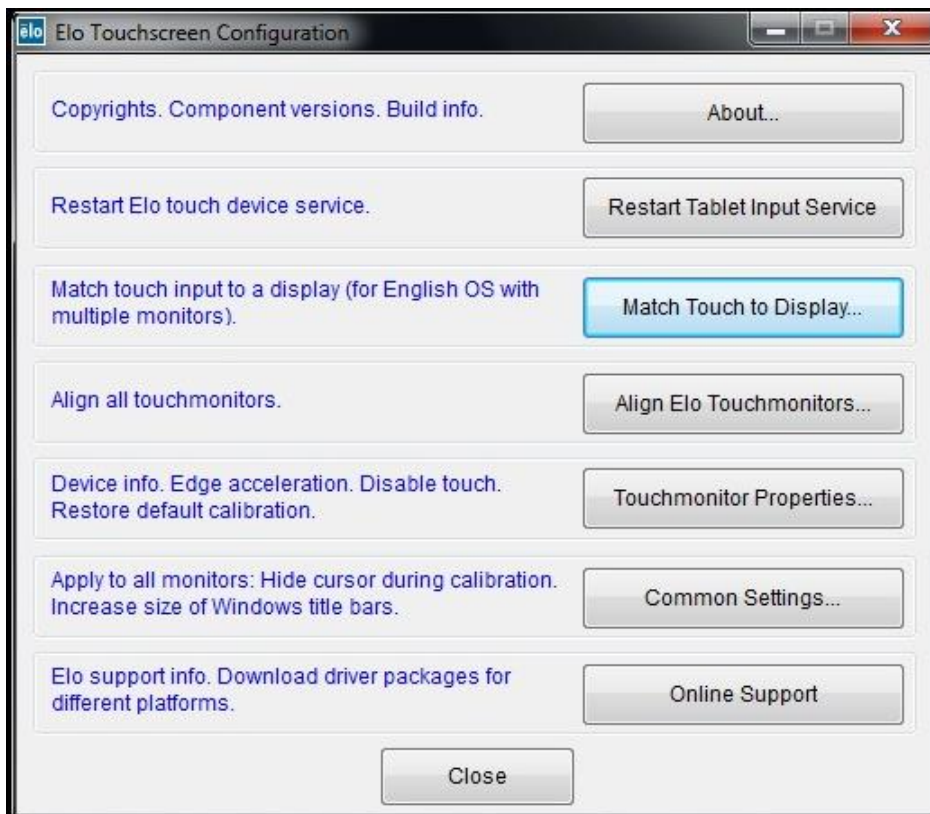
必要时，可以通过 ELO 驱动程序控制面板中的 Calibration（校准）功能根据所显示的视频图像对 IntelliTouch Plus 触摸屏进行重新校准。

IntelliTouch Plus 驱动程序仅在多个显示器均在使用 IntelliTouch Plus 触摸技术时才将支持多显示器。

要使用多个 IntelliTouch Plus 显示器，则双击 EloConfig 桌面快捷方式，打开 ELO Touchscreen Configuration（ELO 触摸屏配置）屏幕。



选择“Match Touch to Display...”（将触摸与显示器相匹配...），以便校准多个显示器。



投射式电容触摸技术

当连接到运行 Windows 7 的电脑时，触摸显示器可报告 4 点同步触摸。当连接到运行 Windows XP 的电脑时，触摸显示器可报告单点触摸。

这种技术无需安装其它驱动程序即可发挥作用，它采用的是 Windows HID 驱动程序。此技术无需校准。

手势支持

IntelliTouch Plus 和投射式电容触摸技术可实现支持单接触和多接触的多个手势。有关 Windows 7 中支持的各种手势，请访问 Microsoft 网站 <http://msdn.microsoft.com/en-us/library/dd940543>。

故障排除

如果您在使用触摸显示器过程中遇到问题，请参考下表。如果问题依旧，请联系本地经销商或 ELO 服务中心。

常见问题解决方案

问题	建议
打开系统电源后 显示器不响应。	<ol style="list-style-type: none">1. 检查是否打开了显示器的电源开关。2. 关闭电源并检查显示器的直流电源线和信号线是否正确连接。
屏幕上的字符模糊不清	参阅“关于触摸显示器调整”部分，以调整明亮度。
黑屏	<ol style="list-style-type: none">1. 工作期间，显示器屏幕可能会由于节电功能而自动关闭。 按任意键查看屏幕是否重新出现屏幕。2. 参阅“关于触摸显示器调整”部分，以调整明亮度。
启动时屏幕闪烁	关闭显示器，然后再次打开。
显示“Out of Range（超出范围）”	重新配置计算机的分辨率，使其成为显示器支持的视频模式之一（参阅附录 C）。有关分辨率的更多信息，请参阅附录 A。
触摸功能无效	确保触摸电缆两端都已牢固连接。



原始分辨率

显示器的原始分辨率是 LCD 面板具有最佳显示性能时的分辨率水平。对于此 LCD 触摸显示器, 15 英寸的原始分辨率为 1024 x 768。在几乎所有情况下, 原始分辨率下的屏幕图像具有最佳观看效果。显示器的分辨率设置可以降低, 但不能增加。

输入视频	15 英寸 LCD
640 x 480 (VGA)	将输入格式转换为 1024 x 768
800 x 600 (SVGA)	将输入格式转换为 1024 x 768
1024 x 768 (XGA)	在原始分辨率下进行显示

LCD 的原始分辨率是 LCD 的水平实际像素数乘以 LCD 的垂直像素数。LCD 分辨率通常由以下符号表示:

VGA	640 x 480
SVGA	800 x 600
XGA	1024 x 768
SXGA	1280 x 1024
UXGA	1600 x 1200

例如，一个 SVGA 分辨率 LCD 面板在水平方向上具有 800 像素，在垂直方向上具有 600 像素。输入视频也以相同方式表示。XGA 输入视频格式在水平方向上具有 1024 像素，在垂直方向上具有 768 像素。当视频输入格式中所含的输入像素数与面板的原始分辨率相符时，输入视频像素与 LCD 像素之间就形成一对一的映射对应。例如，位于输入视频中第 45 列和第 26 行的像素相应于 LCD 的第 45 列和第 26 行的上的像素。当输入视频的分辨率低于 LCD 的原始分辨率时，视频像素与 LCD 像素之间的直接对应就会丢失。LCD 控制器可使用它所带的算法来计算视频像素与 LCD 像素之间的对应。算法的准确度决定了视频像素转换到 LCD 像素的保真度。不良保真度转换可能会导致 LCD 显示的图像出现失真，如字符宽度发生变化。

B

触摸显示器安全

本手册包含正确设置和保养触摸显示器的重要信息。设置和开启新触摸显示器电源之前，请务必先通读本手册，特别是第 2 章（安装）以及第 3 章（操作）。

- 1 为降低触电危险，请遵守所有安全注意事项，切勿打开触摸显示器外壳。
- 2 在进行清洁之前请关闭显示器电源。
- 3 触摸显示器外壳侧面和顶部的槽用于通风。请勿阻塞或将任何物品塞入通风槽中。
- 4 保持触摸显示器干燥非常重要。请勿将液体倾倒至触摸显示器内部或外壳上。如果触摸显示器被浸湿，请勿试图自行修理。

确保安装/设置的装备可保持符合指定工作条件的工作温度（请参阅“触摸显示器规格”部分）。

触摸显示器的保养和维修

以下提示有助于使触摸显示器保持在最佳运行状态。

- 为避免触电危险，请勿拆卸砖形电源转换器和显示设备外壳。用户不可自行维修本设备。请记住在清洁前，从电源插座中拔出显示器设备插头。
- 请勿使用酒精（甲醇、乙醇或异丙醇）或任何强溶解性溶液。请勿使用稀释剂或苯、研磨清洁剂或压缩空气。
- 请使用蘸有少量温和清洁剂的布来清洁显示设备的外壳。
- 避免液体进入触摸显示器。如果进入液体，在再次开机之前，请有资质的服务技术人员对其进行检查。
- 请勿使用可能划伤表面的布料或海绵擦拭屏幕。
- 要清洁触摸显示器，请使用窗户或玻璃清洁剂。将清洁剂倒在干净、柔软的抹布上，然后擦拭触摸屏。不要将清洁剂直接倒在触摸屏上。



警告

本产品包含可能含汞的部件，必须根据当地、州或联邦法律对它们加以回收或处置。（本系统中，显示器背光灯中含有汞。）



废弃电子电气产品 (WEEE) 指令

在欧盟，此标签表明本产品不得与家庭生活垃圾一同处理。它应该在适当的工厂处理以便回收和重复利用。

附录

C

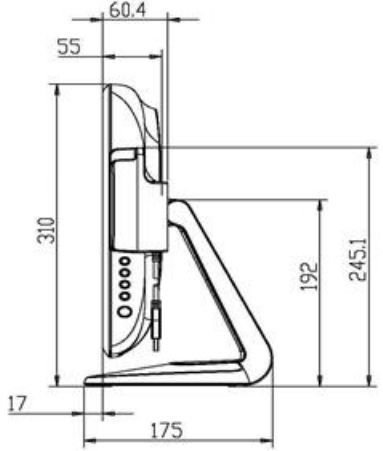
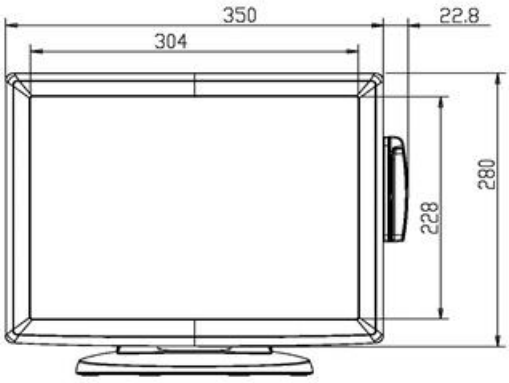
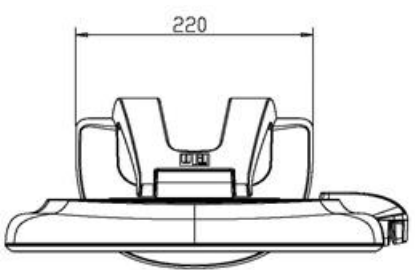
技术规格

触摸显示器规格

型号	1515L	
LCD 显示器	15 英寸 TFT 有源矩阵面板	
显示器尺寸	304.(H) x 228.(V) mm	
像素点间距	0.297(H) x 0.297(V) mm	
显示模式	VGA 640 x 350 (70Hz) VGA 720 x 400 (70Hz) VGA 640 x 480 (60 / 72 / 75Hz) SVGA 800 x 600 (56 / 60 / 72 / 75Hz) XGA 1024 x 768 (60 / 70 / 75Hz)	
最高分辨率	75Hz 时最大 XGA (1024 x 768)	
对比度	700 : 1 (典型)	
亮度	无触摸: 典型 250 Cd/m ² ; 最低 200 Cd/m ² AccuTouch: 典型 200 Cd/m ² ; 最低 150 Cd/m ² IntelliTouch: 典型 225 Cd/m ² ; 最低 170 Cd/m ² 声学脉冲波辨识: 典型 225 Cd/m ² ; 最低 170 Cd/m ² 投射式电容: 典型 225 Cd/m ² ; 最低 170 Cd/m ² IntelliTouch Plus: 典型 225 Cd/m ² ; 最低 170 Cd/m ²	
响应时间	16 毫秒	
显示器颜色	16.2M	
视角	垂直 140° 水平 160°	
输入信号	视频	R.G.B. 模拟 0.7Vp-p, 75 ohm
	同步	TTL 正或负
信号连接器	Mini D-Sub 15 针	
侧面控制部件	Menu (菜单), ▲, ▼, 选择, 电源	
OSD	Contrast (对比度), Brightness (明亮度), H-Position (水平位置), V-Position (垂直位置), Color Temperature (色温), Phase (相位), Clock (时钟), OSD Time (OSD 时间), Recall (调用), 语言: 英语, 法语, 德语, 西班牙语, 日语	
即插即用	DDC 2B	
触控面板 (可选)	AccuTouch/IntelliTouch/声学脉冲波辨识 投射式电容/IntelliTouch Plus	
电源适配器	输入 AC 100-240V, 50-60Hz	
工作条件	温度	0° C ~ 40° C (32° F ~ 104° F)
	湿度	20% ~ 80% (非冷凝)
	海拔高度	高达 12,000 英尺
储存条件	温度	-20° C ~ 60° C (-4° F ~ 140° F)
	湿度	10% ~ 90% (非冷凝)
尺寸 (高 x 宽 x 厚)	372.8 x 310 x 175mm	
净重	4.38Kg	
认证	UL, C-UL, FCC-B, CE, VCCI, C-Tick, MPRII, S(Semko)	

注意: 使用 UL 和 IEC 认证的外部交流适配器, 其带有额定值为 12 Vdc、2.5A 的受限电源 (标有 LPS)。

15 英寸 LCD 触摸显示器 (1515L) 尺寸



I. 电气安全信息：

- A) 必须符合制造商标签上标明的额定电压、频率和电流要求。不遵守这些限制要求而连接到非指定电源将有可能导致操作不正常、设备损坏或火灾危险。
- B) 本设备内部没有操作人员可维修的部件。本设备会产生导致安全受到威胁的危险电压。只能由有资质的服务技术人员提供服务。
- C) 如果在将设备连接到电源之前遇到有关安装方面的问题，请联系有资质的电工或厂商。

II. 辐射和抗扰性信息

- A) 美国用户注意：本设备经测试符合 FCC 法规第 15 部分对 B 类数字设备的限制。这些限制旨在针对住宅内的有害干扰提供合理防护。本设备产生、使用并传播射频能量，如果不依照指示安装和使用将有可能对无线通讯产生有害干扰。
- B) 加拿大用户注意：本设备符合加拿大工业无线电干扰规定确立的对 B 类数字设备无线电噪声辐射的限制。
- C) 欧盟用户注意：请仅使用随设备提供的电源线和互连电缆。使用随附的电源线和电缆可以保证符合下列标准所要求的电气安全性或对放射或抗扰性 CE 标志认证：本信息技术设备 (ITE) 必须在制造商标签上标有 CE 标志，它代表该设备已经过验证符合下列指示和标准：经检测本设备符合在欧洲标准 EN 55032 B 类中指出的 EMC 指令 2014/30/EU 以及在欧洲标准 EN 60950-1 中指出的低电压指令 2014/35/EU 中所规定的 CE 标志的要求。

- D) 所有用户通用信息：本设备产生、使用并传播射频能量。如果不依照本手册安装和使用，该设备可能会对无线电和电视通讯造成干扰。但不保证在任何特殊安装中由于特定场合因素不会发生此类干扰。
- 1) 为符合放射和抗扰性要求，用户必须遵守以下规定：
 - a) 在将此数字设备与任何计算机相连时只使用随附的 I/O 电缆。
 - b) 为确保合规性，请只使用由制造商提供的经认可的线缆。
 - c) 用户需注意未经合规责任方明确认可而对本设备进行改造或修改的行为将可能导致用户使用本设备的授权失效。
 - 2) 如果本设备导致无线电或电视接收或者其他设备受到干扰：
 - a) 通过关闭和打开本设备验证放射源。
 - b) 如果确定本设备产生干扰，请尝试使用以下一项或多项措施排除干扰：
 - i) 将本数字设备从受影响的接收机移开。
 - ii) 调整（转动）本数字设备与受影响的接收器的相对位置。
 - iii) 调整受影响的接收机的天线方向。
 - iv) 将本数字设备插入不同的交流电插座，使其与受影响的接收器处于不同的电路分支。
 - v) 断开或移除任何本数字设备未使用的 I/O 电缆。（无终端接头的 I/O 电缆是高 RF 放射级的潜在来源。）
 - vi) 仅将本数字设备插入有接地的插座。不使用交流电适配器插头。（移除或切断接地线会增加 RF 辐射级别，还会对用户产生致命的电击危险。）

如果您需要更多帮助，请联系经销商、制造商或有经验的无线电或电视技术人员。

III. 机构认证

本显示器已获得以下认证：

- 澳大利亚 C-Tick
- 加拿大 CUL
- 加拿大 IC
- 中国 CCC（仅限亚洲型号）
- 中国 RoHS（仅限亚洲型号）
- 欧洲 CE
- 日本 VCCI
- 美国 FCC
- 美国 UL
- 阿根廷 S-Mark
- 台湾 BSMI（仅限亚洲型号）
- 韩国 MIC（仅限亚洲型号）

本 B 类数字设备满足加拿大针对产生辐射的设备提出的所有要求。

Cet appareil numérique de la classe B respecte toutes les exigences du Règlement sur le matériel brouilleur du Canada.

本设备符合 FCC 规定第 15 部分的要求。设备的运行需满足以下两个条件：(1) 此设备不会带来有害干扰；(2) 此设备必须能承受所接收到的任何辐射，包括可能会引起非预期运行状态的干扰。

IV. 中国 RoHS 认证

根据中国法律（电子信息产品污染控制管理办法），本节将列出本产品可能含有的有毒或有害材料的名称和含量。

部件名称	有毒或有害物质与元素					
	铅 (Pb)	汞 (Hg)	镉 (Cd)	六价铬 (Cr6+)	多溴联苯 (PBB)	多溴联苯醚 (PBDE)
塑料部件	0	0	0	0	0	0
金属零件	X	0	0	0	0	0
电线和电缆组件	X	0	0	0	0	0
液晶显示面板	X	0	0	0	0	0
触摸屏面板	X	0	0	0	0	0

印制线路板	X	O	O	O	O	O
软件（CD等）	O	O	O	O	O	O

本表格依据 **SJ/T 11364** 的规定编制。

O: 表示该有害物质在该部件所有均质材料中的含量均在 **GB/T 26572** 规定的限量要求以下。

X: 表示该有害物质至少在该部件的某一均质材料中的含量超出**GB/T 26572**规定的限量要求.对于带X的项目，已经根据欧洲RoHS认证豁免。

标志说明

- A) 根据 **SJ/T11364** 的要求，电子信息产品标有以下污染控制标识。此产品在 10 年内不会对环境产生影响。



- B) 绿色产品标识



担保

除非本文或发给买方的订购确认书中另有规定，否则卖方应向买方担保所售产品无材料和工艺缺陷。触摸显示器以及该产品组件的担保期为 3（三）年。

卖方对组件的模型寿命不作任何担保。卖方的供应商有可能随时或不时地对作为产品或组件出售的组件进行修改。买方在发现任何符合以上担保条件的产品有缺陷时应立即书面通知卖方（任何情况下不应迟于发现问题后的三十（30）天），通知时应合理地详细描述此类缺陷的现象，同时在可能的情况下应给卖方提供机会检查已安装好的产品。除非卖方以书面形式另有说明，通知必须在该产品的担保期内发送至卖方。在提交这种通知之后的三十（30）天内，买方应将其认为有缺陷的产品用原包装箱或同等功效包装自费并自担风险送至卖方。

卖方在收到买方认定为有缺陷的产品并确认其不能满足上述质量保证后，将根据卖方的意愿，在适当的时间内，(i) 改进或修理产品；或 (ii) 调换产品。此类改进、修理或调换的费用以及通过最低保险将产品运回的费用应由卖方承担。买方应承担产品在运输中的丢失及损坏风险，并可对产品投保。如果卖方发现退回的产品并非有缺陷产品，买方须将发生的返程运输费用补偿给卖方。卖方可自行决定对产品进行改进或维修，并且这种改进与维修可在卖方设施或买方设施内进行。如卖方不能改进、修理或更换产品以符合上述保证要求，则卖方可自行决定向买方提供资金补偿，或者向买方帐户内划入产品购买价格减去在卖方提出的保证期内按直线方法计算的折旧金额之后的金额。

上述补救措施为在符合产品担保条件时卖方向买方提供的唯一补救。除上述明示担保外，卖方对其产品、针对任何用途的适用性、质量、适销性、非侵权性等不做任何其他担保，无论明示还是暗示。卖方的员工或任何其他他人无权对产品做出上述担保以外的任何担保。卖方的产品担保责任是有限的，至退还产品购买价格为止。在任何情况下，卖方对买方的产品采购费用或安装的相关产品或任何特定的、相因而生的、间接的或意外损坏不负任何责任。

买方承担风险并同意补偿卖方以下或使卖方免受以下责任引起的损失：(i) 评定产品是否满足买方的用途要求，包括任何系统设计或图纸；(ii) 确定买方所用产品是否符合适用法律、法规和标准。买方应对与包含或集成了卖方生产或提供的产品或组件有关、或源自这样的产品的所有担保和其它权利要求承担全部责任。

买方独立地对任何与买方制造或授权的产品相关的声明及担保负责。买方应赔偿卖方，并使卖方免受任何与买方产品或相关产品代理或担保相关的责任、索赔、损失、费用或花费（包括合理的律师费用）。

請瀏覽我們的網站！

www.elotouch.com

獲得最新的...

- 產品資訊
- 規格資訊
- 即將舉行的活動
- 新聞發佈
- 軟體驅動程式

聯絡我們

要獲得更多的 Elo 觸控解決方案深層次資訊，請瀏覽我們的網站
www.elotouch.com 或直接致電最近的辦事處：

北美

Elo Touch Solutions
1033 McCarthy Blvd
Milpitas, CA 95035

電話 800-ELO-TOUCH

電話 +1-408-597-8000

傳真 +1-408-597-8050

customerservice@elotouch.com

歐洲

電話 +32(0)(16)704 500

傳真 +32(0)(16)704 549

elosales@elotouch.com

亞太地區

電話 +86 (21) 3329 1385

傳真 +86 (21) 3329 1400

www.elotouch.com.cn

拉美

電話 +1-786-923-0251

傳真 +1-305-931-0124

www.elotouch.com.ar