

ēlo



(illustré avec un lecteur de bande magnétique)

Guide de l'utilisateur de l'écran tactile

Ecran tactile LCD de bureau 1715L 17"

(Lecteur de bande magnétique disponible en option)

SW601799 Rév. B

Copyright © 2014 Elo Touch Solutions, Inc. Tous droits réservés.

Aucune partie de cette publication ne peut être reproduite, transmise, transcrite, stockée dans un système de récupération ou traduite dans une autre langue ou un langage informatique, sous quelque forme que ce soit ou par quelque moyens que ce soit, en ce compris, mais sans y être limité, les supports électroniques, magnétiques, optiques, chimiques, manuels ou autre sans l'autorisation écrite préalable de Elo Touch Solutions, Inc.

Avertissement

Les informations contenues dans ce document sont sujettes à modification sans préavis. Elo Touch Solutions, Inc. et ses sociétés affiliées (appelées ensembles "Elo") n'apportent aucune garantie concernant le contenu et renoncent spécifiquement à toute garantie implicite de qualité marchande ou d'adéquation à un usage particulier. Elo se réserve le droit de réviser cette publication et d'apporter les modifications nécessaires de temps en temps au niveau du contenu sans obligation pour Elo de notifier quiconque de telles modifications ou révisions

Attestations de marque déposée

AccuTouch, CarrollTouch, Elo (logo), Elo Touch Solutions, Elo TouchSystems, IntelliTouch, iTouch, sont des marques commerciales de Elo et de ses sociétés affiliées. Windows est une marque commerciale de Microsoft Corporation.

Table des matières

Chapitre 1			
Introduction	1		
Description du produit	1		
Mesures de précaution	1		
Chapitre 2			
Installation et configuration	2		
Déballage de votre écran tactile	2		
Connexion de l'interface tactile	4		
Connexion interface MSR (option).....	4		
Aperçu du produit.....	5		
Unité principale	5		
Vue arrière	5		
Installation du pilote tactile	6		
Installation du pilote tactile sériel (pas d'application pour les écrans à reconnaissance d'impulsions acoustiques et capacitifs projetés).....	7		
Installation du pilote tactile sériel pour Windows 7, Windows Vista, Windows XP, Windows 2000, ME, Windows 98/95 et NT 4.0.	7		
Installation du pilote tactile sériel pour Windows 3.1 et MS-DOS.....	8		
Installation du pilote tactile USB.....	9		
Installation du pilote tactile USB pour Windows 7, Windows Vista, Windows XP, Windows 2000, ME et Windows 98	9		
Installation du pilote tactile USB APR pour Windows 7, Windows VISTA et Windows XP	9		
Chapitre 3			
Utilisation	10		
A propos des réglages de l'écran tactile.....	10		
Commandes du panneau latéral.....	11		
Commandes et réglages.....	11		
Fonctions menu OSD	12		
Options de commandes OSD	13		
Modes présélectionnés.....	14		
Système de gestion de l'alimentation	15		
Angle d'affichage	15		
Technologie tactile IntelliTouch Plus	16		
Technologie tactile capacitive projetée.....	17		
Prise en charge des gestes	17		
Chapitre 4			
Dépannage	18		
Solutions aux problèmes courants	18		
Annexe A			
Résolution native	19		
Annexe B			
Sécurité de l'écran tactile	21		
Entretien et manutention de votre écran tactile.....	22		
Avertissement	22		
Annexe C			
Spécifications techniques	23		
Spécifications de l'écran tactile.....	24		
Dimensions écran tactile LCD 15" (1515L)	25		
Informations de réglementation	26		
Garantie	29		

1

INTRODUCTION

Description du produit

Votre nouvel écran tactile combine les performances fiables de la technologie tactile avec les dernières avancées des technologies d'écran LCD. Cette combinaison crée un flux naturel d'informations entre un utilisateur et votre écran tactile.

Cet écran LCD intègre un transistor en couches minces (TFT, thin-film-transistor) à matrice active couleur 17" pour des performances d'affichage supérieures. Une résolution maximum de SXGA 1280 x 1024 est idéale pour afficher les graphiques et images. Parmi les autres caractéristiques remarquables qui améliorent les performances de cet écran LCD, citons la compatibilité Plug & Play et les commandes On-Screen Display (OSD, Affichage à l'écran).

Mesures de précaution

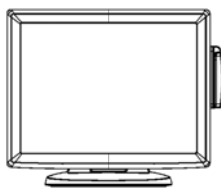
Observez tous les avertissements, mesures de précaution et de maintenance tels que recommandés dans ce manuel de l'utilisateur afin de maximiser la durée de vie de votre appareil. Voir annexe B pour plus d'informations sur la sécurité relative à l'écran tactile.

INSTALLATION ET CONFIGURATION

Ce chapitre vous explique comment installer votre écran tactile et le logiciel.

Déballage de votre écran tactile

Vérifiez si les éléments suivants sont présents et en bon état :



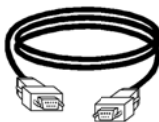
Ecran LCD



Câble VGA



Câble USB

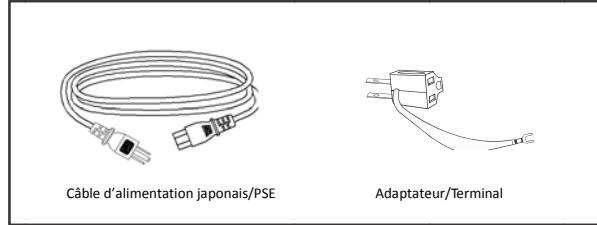


Câble sériel

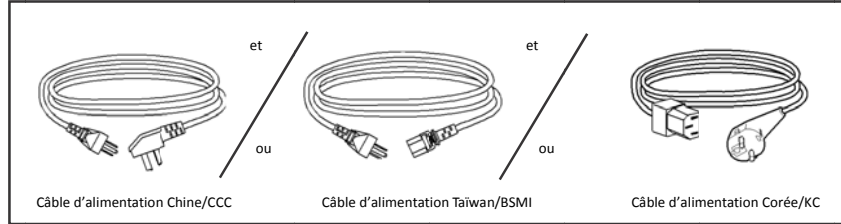


CD et Guide d'installation rapide

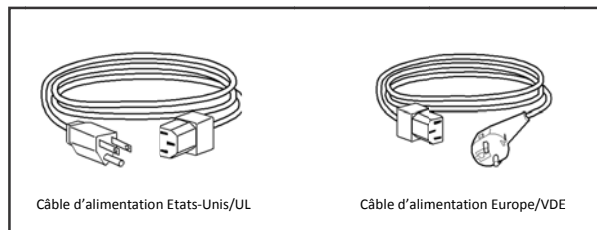
Câble d'alimentation pour les modèles japonais



Câble d'alimentation pour les modèles pour l'Asie

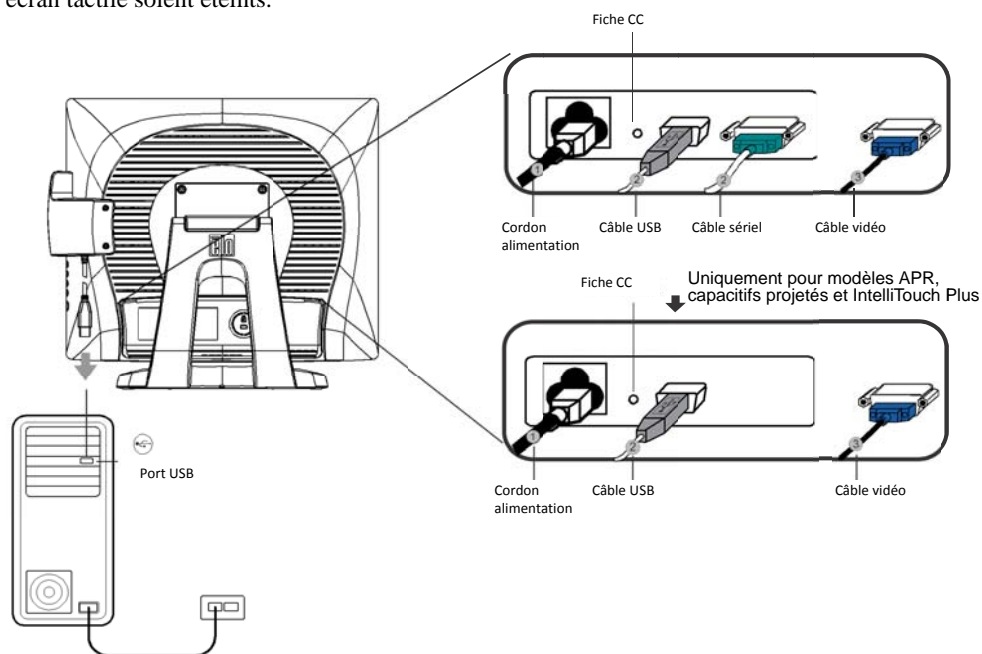


Câble d'alimentation pour les modèles mondiaux



Connexion de l'interface tactile

Remarque : Avant de connecter les câbles à votre écran tactile et à votre PC, veuillez à ce que l'ordinateur et l'écran tactile soient éteints.



1. Branchez une extrémité du **cordons d'alimentation** à l'écran et l'autre à la prise CA.
2. Branchez une extrémité de soit le **câble sériel (RS232) de l'écran tactile**, soit le câble USB de l'écran tactile (mais pas les deux) à l'arrière de l'ordinateur et l'autre extrémité à l'écran tactile. Serrez en tournant les deux vis de serrage dans le sens des aiguilles d'une montre pour garantir un bon branchement à la masse (le câble USB ne possède pas de vis de serrage)
3. Branchez une extrémité du **câble vidéo** à l'arrière de l'ordinateur et l'autre extrémité à l'écran tactile LCD. Serrez en tournant les deux vis de serrage dans le sens des aiguilles d'une montre pour garantir une bonne mise à la terre
4. Appuyez sur le **bouton alimentation** à l'arrière pour allumer l'écran.

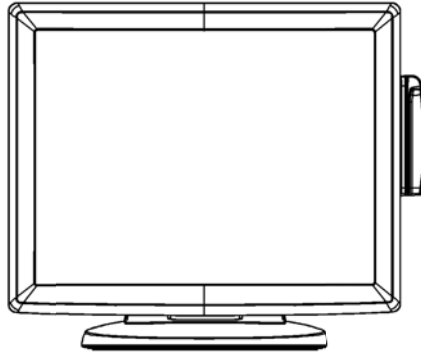
Connexion de l'interface Magnetic Strip Reader (Lecteur de bande magnétique, MSR) (option)

Si le MSR est installé sur l'écran, branchez le câble USB du MSR directement sur le PC. Aucun pilote ne doit être chargé. Pour modifier le mode de fonctionnement MSR d'émulation clavier à HID, chargez l'utilitaire "MSR CHANGE MODE.EXE" qui se trouve sur le CD TouchTools joint ou rendez-vous sur www.elotouch.com pour le télécharger.

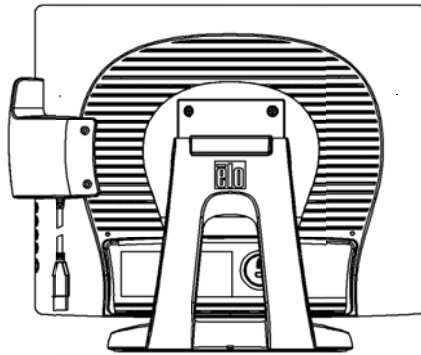
Remarque : Le mode de fonctionnement MSR peut être commuté au mode HID depuis le mode émulation clavier et inversement à l'aide de l'utilitaire "MSR CHANGE MODE.EXE".

Aperçu du produit

Unité principale



Vue arrière



Installation du logiciel

Elo TouchSystems fournit un logiciel qui permet à votre écran tactile de fonctionner avec votre ordinateur. Les pilotes sont situés sur le CD-ROM pour les systèmes d'exploitation suivants :

- Windows 7
- Windows Vista
- Windows XP
- Windows 2000
- Windows Me
- Windows 98
- Windows 95
- Windows NT 4.0
- Windows 3.1
- MS-DOS

Les dernières versions des pilotes et les informations pour d'autres systèmes d'exploitation sont disponibles sur le site web de Elo TouchSystems à l'adresse www.elotouch.com.

Votre écran tactile Elo est conforme Plug-and-Play. Les informations sur les capacités vidéo de votre écran tactile sont envoyées à votre adaptateur vidéo au démarrage de Windows. Si Windows détecte votre écran tactile, suivez les instructions à l'écran pour installer un écran plug-and-play générique.

Reportez-vous à la section adéquate pour les instructions d'installation des pilotes.

Selon que vous avez installé le câble de communication sériel ou USB, vous ne devez installer que le pilote sériel ou USB.

Installation du pilote tactile sériel (non applicable aux écrans à reconnaissance d'impulsions acoustiques et capacitifs projetés)

Installation du pilote tactile sériel pour Windows 7, Windows Vista, Windows XP, Windows 2000, 98/95, ME et NT4.0.

REMARQUE : Pour Windows 2000 et NT4.0, vous devez disposer des droits d'administrateur pour pouvoir installer le pilote. Veillez à ce que le connecteur sériel (RS232) soit branché dans l'écran et ouvrez le port com sur l'ordinateur.

- 1 Insérez le CD-Rom Elo dans le lecteur de CD-Rom de votre ordinateur.
- 2 Si la fonction AutoStart de votre lecteur de CD-ROM est active, le système détecte automatiquement le CD et lance le programme d'installation.
- 3 Suivez les instructions à l'écran pour réaliser l'installation du pilote pour votre version de Windows.
- 4 Si la fonction AutoStart n'est pas active :
- 5 Cliquez sur **Start (Démarrer) > Run (Exécuter)**.
- 6 Cliquez sur le bouton **Browse (Parcourir)** pour trouver le programme EloCd.exe sur le CD-Rom.
- 7 Cliquez sur **Open (Ouvrir)** et ensuite sur **OK (OK)** pour exécuter EloCd.exe.
- 8 Suivez les instructions à l'écran pour réaliser l'installation du pilote pour votre version de Windows.

Installation du pilote tactile sériel pour Windows 3.1 et MS-DOS

Vous devez posséder un pilote de souris DOS (MOUSE.COM) installé pour votre souris si vous souhaitez continuer à utiliser votre souris avec votre écran tactile dans DOS.

Pour installer Windows 3.x et MS-DOS à partir de Windows 95/98, suivez les instructions ci-dessous :

1. Insérez le CD-Rom dans le lecteur de CD-Rom de votre ordinateur.
2. A partir de l'invite de DOS, entrez d: et appuyez sur la touche **Enter (Entrée)** pour sélectionner le CD-Rom (une lettre différente peut être assignée à votre lecteur de CD-Rom).
3. Entrez cd\elodos_w31 pour passer sur le répertoire correct.
4. Entrez **Install (Installation)** et appuyez sur **Enter (Entrée)** pour démarrer l'installation.
5. Alignez l'écran tactile.

Installation du pilote tactile USB

Installation du pilote tactile USB pour Windows 7, Windows Vista, Windows XP, Windows 2000, ME et Windows 98.

1. Insérez le CD-Rom Elo dans le lecteur de CD-Rom de votre ordinateur. Si Windows 2000 ou Windows 98 démarre le Add New Hardware Wizard (Assistant Ajout de nouveau matériel), procédez comme suit :
2. Choisissez **Next (Suivant)**. Sélectionnez “Search for the best driver for your device (Recommended) (Rechercher le meilleur pilote pour votre périphérique (recommandé))” et choisissez **Next (Suivant)**.
3. Lorsqu’une liste d’emplacements de recherche est affichée, placez une coche sur “Specify a location (Spécifier un emplacement)” et utilisez **Browse (Parcourir)** pour sélectionner le répertoire \EloUSB sur le CD-Rom Elo.
4. Choisissez **Next (Suivant)**. Lorsque le pilote de l’écran tactile USB Elo a été détecté, choisissez à nouveau **Next (Suivant)**.
5. Plusieurs fichiers sont alors copiés. Insérez votre CD Windows 98 si le système vous y invite. Choisissez **Finish (Terminer)**.

Si Windows 2000 ou Windows 98 ne démarre pas le Add New Hardware Wizard (Assistant Ajout de nouveau matériel), procédez comme suit :

REMARQUE : Pour Windows 2000, vous devez disposer des droits d’administrateur pour installer le pilote.

1. Insérez le CD-Rom Elo dans le lecteur de CD-Rom de votre ordinateur. Si la fonction AutoStart de votre lecteur de CD-Rom est active, le système détecte automatiquement le CD et démarre le programme d’installation.
2. Suivez les instructions à l’écran pour réaliser l’installation du pilote pour votre version de Windows.

Si la fonction AutoStart n’est pas active :

1. Cliquez sur **Start (Démarrer) > Run (Exécuter)**.
2. Cliquez sur le bouton **Browse (Parcourir)** pour trouver le programme EloCd.exe sur le CD-Rom.
3. Cliquez sur **Open (Ouvrir)** et ensuite sur **OK (OK)** pour exécuter EloCd.exe.
4. Suivez les instructions à l’écran pour réaliser l’installation du pilote pour votre version de Windows.

Installation du pilote tactile USB APR pour Windows 7, Windows VISTA et Windows XP

Insérez le CD-Rom ELO dans le lecteur de CD-Rom de votre ordinateur.

Suivez les instructions à l’écran pour réaliser l’installation du pilote APR 3.1 pour votre version de Windows. Ne branchez pas le câble USB tant que le logiciel n’est pas entièrement chargé. Lorsque vous avez terminé, branchez le câble USB et les données d’alignement sont alors transférées.

REMARQUE : Pour obtenir le dernier pilote, rendez-vous sur elotouch.com et téléchargez le pilote.

UTILISATION

A propos des réglages de l'écran tactile

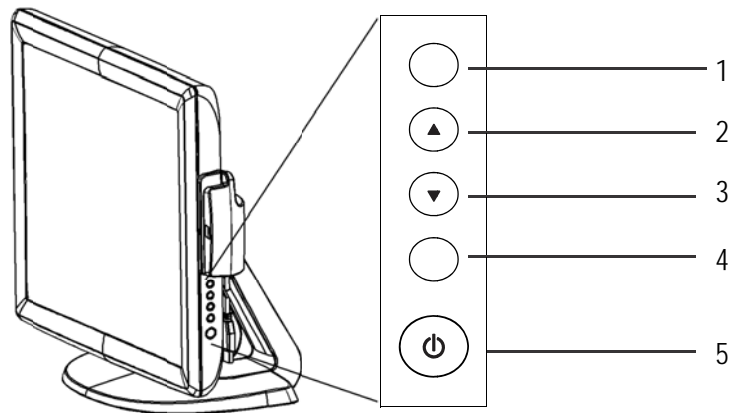
Votre écran tactile ne nécessitera probablement pas de réglages. Des variations dans la sortie vidéo et l'application peuvent nécessiter des réglages sur votre écran tactile afin d'optimiser la qualité de l'affichage.

Pour de meilleures performances, votre écran tactile doit fonctionner en résolution native, soit 1280 x 1024 à 80k-75 Hz. Utilisez le panneau de commande de l'affichage dans Windows pour sélectionner la résolution 1280 x 1024.

Travailler à d'autres résolutions dégrade les performances vidéo. Pour plus d'informations, veuillez vous reporter à l'Annexe A.

Tous les réglages que vous effectuez aux commandes sont automatiquement mémorisés. Cette caractéristique vous évite de devoir réinitialiser vos choix chaque fois que vous débranchez ou branchez votre écran tactile. En cas de panne de courant, les paramètres de votre écran tactile ne reprendront pas les valeurs par défaut définies à l'usine.

Commandes du panneau latéral



Commande	Fonction
1 Menu/Exit (Menu/Sortie)	Affiche/quitte les menus OSD.
2 ▲	1. Entre dans la commande du contraste de l'OSD 2. Augmente la valeur de l'élément à régler 3. Sélectionne l'élément
3 ▼	1. Entre dans le réglage de la luminosité 2. Diminue la valeur de l'élément à régler 3. Sélectionne l'élément dans le sens contraire des aiguilles
4 Select (Sélectionner)	1. Sélectionne l'élément à régler dans les menus OSD
5 Power Switch (Alimentation)	Allume ou éteint l'écran

Commandes et réglages

Fonctions du menu OSD (Affichage à l'écran)

Pour afficher et sélectionner les fonctions du menu OSD (Affichage à l'écran) :

1. Appuyez sur la touche Menu (Menu) pour activer le menu OSD.
2. ▲ ou ▼ vous permettent de vous déplacer dans le sens des aiguilles d'une montre ou dans le sens contraire dans le menu. Appuyez sur "Enter (Entrée)" et le paramètre sera mis en évidence.
3. Pour quitter l'écran OSD à tout moment pendant l'utilisation, appuyez sur la touche Menu (Menu). Si aucune touche n'est enfoncée pendant une brève période, l'écran OSD disparaît automatiquement.

REMARQUE : L'écran OSD disparaît si aucune activité n'est détectée pendant 45 secondes.

Options de commande OSD

Commande	Description
Brightness (Luminosité)	Augmente ou diminue la luminosité
Contrast (Contraste)	Augmente ou diminue le contraste
Position H	Déplace l'écran vers la gauche ou vers la droite
Position V	Déplace l'écran vers le haut ou vers le bas
Phase	Augmente ou diminue le bruit de la neige de l'image après avoir effectué le réglage automatique
Clock (Horloge)	L'horloge est réglée avec précision après avoir effectué le réglage automatique
Sharpness (Netteté)	Règle la netteté
Position H OSD	Déplace la position de l'OSD horizontalement sur l'écran. Si ▲ est enfoncé, le menu OSD se déplace vers le côté droit de l'écran. De même, lorsque le bouton ▼ est enfoncé, le menu OSD se déplace vers la gauche
Position V OSD	Déplace la position de l'OSD verticalement sur l'écran. Si ▲ est enfoncé, le menu OSD se déplace vers le haut de l'écran. De même, lorsque le bouton ▼ est enfoncé, le menu OSD se déplace vers le bas
OSD Time (Durée OSD)	Règle la durée d'affichage du menu OSD à l'écran
Color Balance (Balance couleurs)	Avec ▲ ou ▼, sélectionnez 9300, 6500, 5500, 7500 et UTILISATEUR. Ce n'est que lorsque vous sélectionnez UTILISATEUR que vous pouvez apporter des modifications au contenu R/G/B (RVB). Appuyez sur Enter (Entrée) pour restaurer les paramètres par défaut
Auto-Adjust (Réglage auto.)	Appuyez sur Auto (Auto) pour activer cette fonction. La fonction Auto-Adjust (Réglage automatique) règle automatiquement la position V, la position H, l'horloge et la phase horloge
Recall Defaults (Rappel valeurs par défaut)	Restaure les paramètres par défaut du moniteur
OSD Language (Langue OSD)	Choix entre Anglais, Français, Allemand, Espagnol et Japonais
Information Description (Description)	Indique la résolution actuelle, la fréquence H et la fréquence V

Modes présélectionnés

Pour réduire le besoin de réglage pour des modes différents, l'écran dispose de modes par défaut qui sont fréquemment utilisés, comme indiqué dans le tableau ci-dessous. Si l'un de ces modes d'affichage est détecté, l'écran adapte automatiquement la taille de l'image et le centrage. Lorsqu'aucun mode ne correspond, l'utilisateur peut stocker ses modes préférés dans les modes utilisateur. L'écran peut stocker jusqu'à 7 modes utilisateur. La seule condition pour stocker comme mode utilisateur est que les nouvelles informations doivent présenter une différence de 1 KHz pour la fréquence horizontale ou de 1 Hz pour la fréquence verticale ou les polarités des signaux de synchronisation sont différentes des modes par défaut.

Elmt	Résolution	Type	Scan H. (KHz)	Scan V. (Hz)	Polarité
1	640 x 350	VGA	31,468	70,09	+/-
2	720 x 400	VGA	31,468	70,08	-/+
3	640 x 480	VGA	31,468	59,94	-/-
4	640 x 480	MAC 66	35	66	-/ -
5	640 x 480	VESA 72	37,861	72,809	-/ -
6	640 x 480	VESA 75	37,5	75	-/-
7	800 x 600	VESA 56	35,156	56,25	+/+
8	800 x 600	VESA 60	37,879	60,317	+/+
9	800 x 600	VESA 75	46,875	75	+/+
10	800 x 600	VESA 72	48,077	72,188	+/+
11	832 x 624	MAC 75	49,71	74,53	-/-
12	1024 x 768	VESA 60	48,363	60,004	-/-
13	1024 x 768	SUN 65	52,45	65	-/-
14	1024 x 768	VESA 70	56,476	70,069	-/-
15	1024 x 768	VESA 75	60,023	75,029	+/+
16	1280 x 1024	VESA 60	63,981	60	+/+
17	1280 x 1024	VESA 75	79,976	75,025	+/+
18	1152 x 864	VESA 75	67,5	75	+/+
19	1280 x 960	VESA 60	60	60	+/+

Système de gestion de l'alimentation

L'écran est équipé d'une fonction de gestion de l'alimentation qui réduit automatiquement la consommation lorsque l'écran n'est pas utilisé.

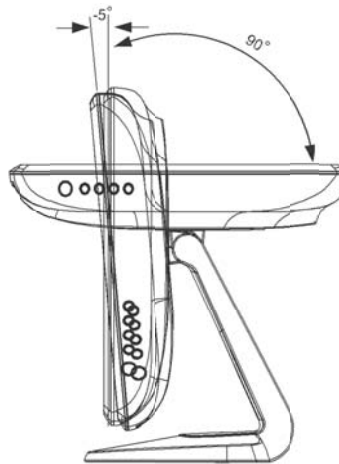
Mode	Consommation
Marche	< 50 W
Veille	< 3 W
Arrêt	< 1 W

Nous recommandons d'éteindre le moniteur lorsqu'il n'est pas utilisé pendant longtemps.

REMARQUE : L'écran passe automatiquement en mode Power Management System (Système de gestion de l'alimentation, PMS) lorsqu'il n'est pas utilisé. Pour libérer l'écran de ce mode, appuyez sur n'importe quelle touche du clavier, déplacez la souris ou touchez l'écran tactile. Pour ramener l'écran tactile du système de gestion de l'alimentation, l'écran tactile doit être entièrement opérationnel.

Angle d'affichage

Pour une meilleure vision, l'écran peut être incliné vers l'avant (jusqu'à -5 degrés) ou vers l'arrière (jusqu'à 90 degrés).



DANGER Pour protéger l'écran, veuillez à tenir la base lors du réglage de l'inclinaison et **ne touchez pas** l'écran.

Technologie tactile IntelliTouch Plus

Connecté à des ordinateurs Windows 7, l'écran tactile peut supporter 2 touchers simultanés.

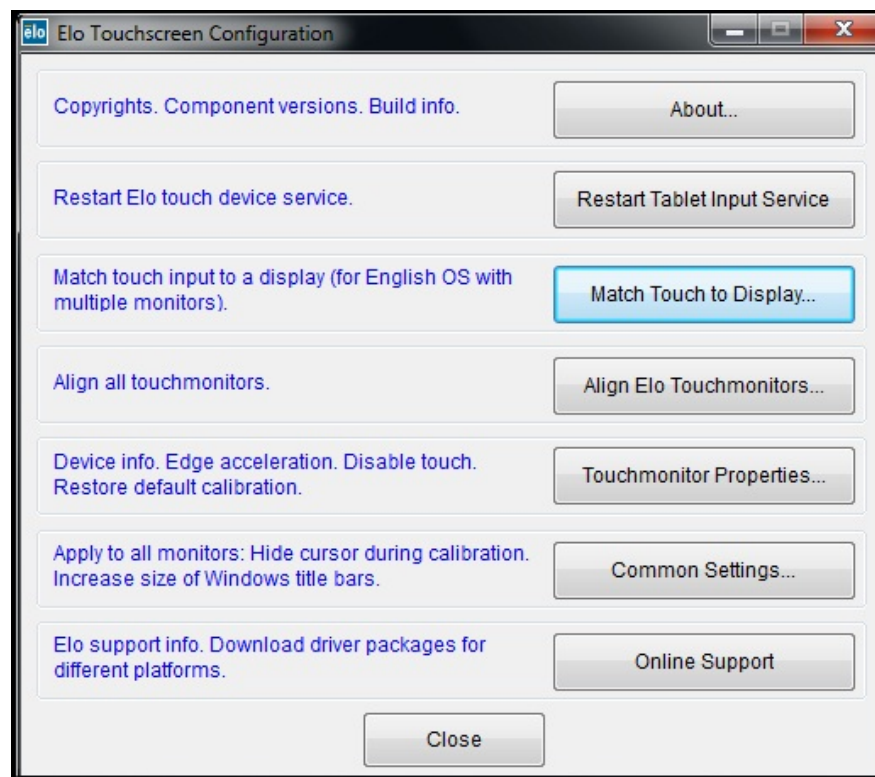
L'écran tactile IntelliTouch Plus peut être recalibré sur votre image vidéo affichée éventuellement via la fonction de calibrage dans le panneau de configuration des pilotes Elo.

Le pilote IntelliTouch Plus ne supporte plusieurs écrans que s'ils utilisent tous la technologie tactile IntelliTouch Plus.

Pour utiliser plusieurs écrans IntelliTouch Plus, double-cliquez sur le raccourci du bureau EloConfig pour ouvrir l'écran de configuration de l'écran tactile Elo.



Sélectionnez "Match Touch to Display...(Associer la fonction tactile à l'affichage)" pour calibrer plusieurs écrans.



Technologie tactile capacitif projeté

Connecté à des ordinateurs Windows 7, l'écran tactile peut supporter 2 touchers simultanés.
Connecté à des ordinateurs Windows XP, l'écran tactile ne supporte que des touchers simples.

Aucun pilote supplémentaire n'est nécessaire pour cette technologie, elle utilise des pilotes HID. Aucun calibrage nécessaire.

Prise en charge des gestes

Les technologies tactiles IntelliTouch Plus et Capacitif projeté activent plusieurs gestes qui supportent des contacts simples et multiples. Reportez-vous au site Internet de Microsoft à l'adresse <http://msdn.microsoft.com/en-us/library/dd940543> relatif aux différents gestes pris en charge dans Windows 7.

DEPANNAGE

Si vous rencontrez des problèmes avec votre écran tactile, reportez-vous au tableau suivant. Si le problème persiste, veuillez contacter votre distributeur local ou le centre de services Elo.

Solutions aux problèmes courants

Problème	Suggestion(s)
L'écran ne répond pas après avoir allumé le système	<ol style="list-style-type: none">1. Vérifiez si le commutateur d'alimentation de l'écran est allumé.2. Coupez l'alimentation vérifiez le cordon d'alimentation de l'écran et le câble de signal pour une connexion adéquate.
Les caractères à l'écran sont fades	Reportez-vous à la section A propos des réglages de l'écran pour régler la luminosité.
L'écran est vierge	<ol style="list-style-type: none">1. Pendant l'utilisation, l'écran peut automatiquement s'éteindre après avoir été en mode veille. Appuyez sur n'importe quelle touche ou touchez l'écran pour voir si la vidéo réapparaît.2. Reportez-vous à la section A propos des réglages de l'écran pour régler la luminosité.
L'écran clignote à l'initialisation	Eteignez le moniteur et allumez-le à nouveau.
Affichage "Out of Range" correspondre (Hors plage)	Reconfigurez la résolution de votre ordinateur pour qu'elle à un mode vidéo pris en charge (voir Annexe C). Voir Annexe A pour plus d'informations sur la résolution.
L'écran tactile ne fonctionne pas	Assurez-vous que le câble est solidement attaché aux deux extrémités.



RESOLUTION NATIVE

La résolution native d'un écran est le niveau de résolution auquel l'écran LCD est conçu pour fonctionner le mieux. Pour l'écran tactile LCD, la résolution native est 1280 x 1024 pour le format 17 pouces. Dans la plupart des cas, les images sont d'une meilleure qualité lorsqu'elles sont visionnées dans leur résolution native. Vous pouvez réduire la résolution d'un écran mais pas l'augmenter.

Entrée vidéo	LCD 17"
640 x 480 (VGA)	Transforme le format d'entrée en 1280 x 1024
800 x 600 (SVGA)	Transforme le format d'entrée en 1280 x 1024
1024 x 768 (XGA)	Transforme le format d'entrée en 1280 x 1024
1280 x 1024 (SXGA)	Affiche en résolution native

La résolution native d'un LCD est le nombre réel de pixels horizontaux dans le LCD par la résolution LCD est généralement représentée par les symboles suivants :

VGA	640 x 480
SVGA	800 x 600
XGA	1024 x 768
SXGA	1280 x 1024

A titre d'exemple, un écran LCD de résolution XGA possède 1024 pixels horizontaux pour 768 pixels verticaux. L'entrée vidéo est également représentée par les mêmes termes. L'entrée vidéo SXGA possède un format de 1280 pixels horizontaux fois 1024 pixels verticaux. Lorsque les pixels d'entrée contenus dans le format d'entrée vidéo correspondent à la résolution native du panneau, il y a une correspondance 1 à 1 des pixels d'entrée vidéo vers les pixels LCD. A titre d'exemple, le pixel de la colonne 45 et de la rangée 26 de la vidéo d'entrée se trouve dans la colonne 45 et la rangée 26 du LCD. Dans le cas où l'entrée vidéo présente une résolution inférieure à la résolution native de l'écran LCD, la correspondance directe entre les pixels vidéo et les pixels LCD est perdue. Le contrôleur LCD peut calculer la correspondance entre les pixels vidéo et les pixels LCD à l'aide des algorithmes contenus sur son contrôleur. La précision des algorithmes détermine la fidélité de la conversion des pixels vidéo en pixels LCD. Une mauvaise fidélité de conversion peut entraîner des problèmes dans l'image affichée comme des largeurs différentes des caractères.

B

SECURITE DE L'ECRAN TACTILE

Ce manuel contient des informations importantes pour la bonne configuration et la bonne maintenance de votre écran tactile. Avant de configurer et d'alimenter votre nouvel écran tactile, lisez attentivement ce manuel, particulièrement le Chapitre 2 (Installation) et le Chapitre 3 (Utilisation).

1. Pour réduire le risque de décharge électrique, observez toutes les consignes de sécurité et n'ouvrez jamais le boîtier de l'écran tactile.
2. Eteignez le produit avant de le nettoyer.
3. Votre nouveau écran tactile est équipé d'un cordon d'alimentation de masse à 3 fils. La fiche du cordon ne convient que pour les prises de terre. N'essayez pas de placer la fiche dans une prise qui n'a pas été prévue à cet effet. N'utilisez pas un cordon d'alimentation endommagé. Utilisez le cordon livré avec votre écran. L'utilisation d'un cordon d'alimentation non autorisé peut invalider votre garantie.
4. Les événements situés sur les côtés et au sommet de votre écran tactile sont destinés à la ventilation. Ne les bloquez pas et n'insérez pas d'objets dans ces fentes.
5. Il est important de conserver votre écran tactile au sec. Ne versez pas de liquide dans ou sur votre écran tactile. Si votre écran tactile devient humide, n'essayez pas de le réparer vous-même.

Entretien et manutention de votre écran tactile

Les conseils suivants vous aideront à assurer un fonctionnement optimal de votre écran tactile.

- Pour éviter tout risque de décharge électrique, ne démontez pas le boîtier d'alimentation ou le boîtier de l'écran. Cet appareil n'est pas prévu pour être entretenu par l'utilisateur. N'oubliez pas de débrancher l'écran de la prise avant de procéder au nettoyage.
- N'utilisez pas d'alcool (méthyle, éthyle ou isopropyle) ou de solvants forts. N'utilisez pas de thinner ou de benzène, de détergents abrasifs ou d'air comprimé.
- Pour nettoyer le boîtier de l'écran, utilisez un chiffon légèrement humide avec un détergent doux.
- Evitez de renverser des liquides sur votre écran tactile. Si du liquide pénètre dans l'écran, demandez à un technicien d'entretien qualifié de le vérifier avant de l'allumer à nouveau.
- N'essayez pas l'écran avec un chiffon ou une éponge qui pourraient griffer la surface.
- Pour nettoyer l'écran tactile, utilisez du détergent pour fenêtres ou verre. Mettez du détergent sur un chiffon propre et essuyez l'écran tactile. N'appliquez jamais le détergent directement sur l'écran tactile.



Avertissement

Ce produit se compose d'appareils pouvant contenir du mercure qui doit être recyclé ou mis au rebut conformément aux législations locales ou fédérales. (Dans ce système, les lampes à éclairage arrière de l'écran contiennent du mercure.)



Directive relative aux déchets d'équipements électriques et électroniques

Dans l'Union européenne, ce label indique que ce produit ne peut être jeté avec les déchets ménagers. Il doit être déposé dans des centres appropriés pour permettre la récupération et le recyclage.

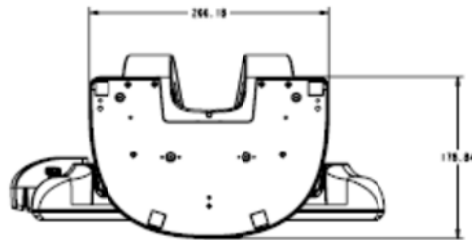
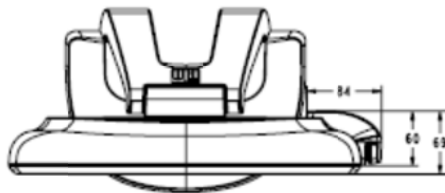
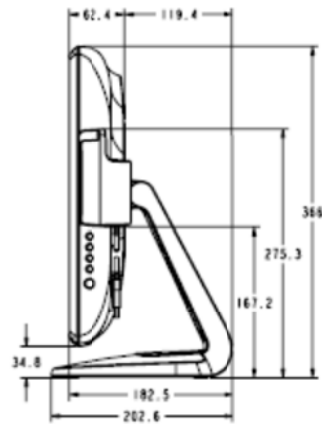
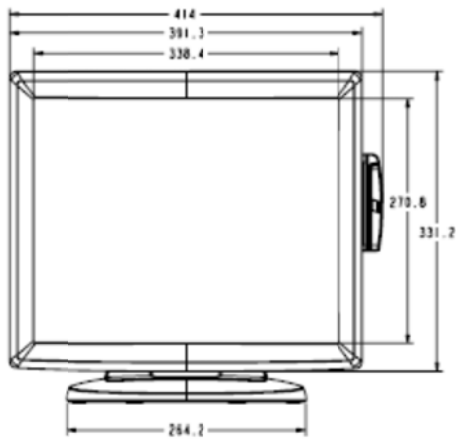
C

CARACTERISTIQUES TECHNIQUES

Spécifications de l'écran tactile

Modèle		1715L
Ecran LCD		Ecran TFT 17" à matrice active
Format d'affichage		337,9 (H) x 270,33 (V) mm
Pas de pixel		0,264 (H) x 0,264 (V) mm
Mode d'affichage		VGA 640 x 350 (70Hz) VGA 720 x 400 (70Hz) VGA 640 x 480 (60 / 72/ 75Hz) SVGA 800 x 600 (56 / 60 / 72/ 75Hz) XGA 1024 x 768 (60 / 70 / 75Hz)
Résolution max.		SXGA (1280 x 1024) à 75 Hz maximum
Rapport de contraste		800 : 1 (typique)
Luminosité		Non tactile : typique 250 Cd/m ² ; Min 200 Cd/m ² IntelliTouch : typique 225 Cd/m ² ; Min 170 Cd/m ² Surface capacitive : typique 212 Cd/m ² ; Min 160 Cd/m ² Recon. Impulsions acoustiques : typique 225 Cd/m ² ; Min 170 Cd/m ² AccuTouch : typique 200 Cd/m ² ; Min 150 Cd/m ² Capacitif projeté : typique 225 Cd/m ² ; Min 176 Cd/m ² IntelliTouch Plus : typique 225 Cd/m ² ; Min 170 Cd/m ²
Temps de réponse		5,7 ms (typ.)
Couleurs		16,7 M
Angle de vision		Vertical -80° ~ +80° (typ) Horizontal -80° ~ +80° (typ)
Signal d'entrée	Vidéo	R.V.B. Analogique 0,7Vp-p, 75 ohm
	Sync	TTL positif ou négatif
Connecteur signal		Mini D-Sub 15 broches
Commandes latérales OSD		Menu, ▲, ▼, Select (Sélectionner), Power (Alimentation) Contrast (Contraste), Brightness (Luminosité), H-Position (Position H), V-Position (Position V), Color Temperature (Température de couleur), Phase (Phase), Clock (Horloge), OSD Time (Durée OSD), Recall (Rappel), Language: English, French, German, Spanish, Japanese (Langue : Anglais, Français, Allemand, Espagnol, Japonais)
Plug & Play		DDC 2B
Ecran tactile (option)		AccuTouch/IntelliTouch/Surface capacitive/Reconnaissance impulsions acoustiques / Capacitif projeté/IntelliTouch Plus
Adaptateur alimentation		Entrée CA 100-240V, 50-60Hz
Conditions d'utilisation	Température	0°C ~ 40°C (32°F ~ 104°F)
	Humidité	20% ~ 80% (sans condensation)
	Altitude	Jusqu'à 12 000 pieds
Conditions de stockage	Température	-20°C ~ 60°C (-4°F ~ 140°F)
	Humidité	10% ~ 90% (sans condensation)
Dimensions (hxlxp)		391 x 366 x 203 mm
Poids (Net)		7 kg
Certifications		UL, C-UL, FCC-B, CE, VCCI, C-Tick, MPRII, Argentine S-mark, BSMI, MIC, CCC, Chine RoHS, EK

Dimensions de l'écran tactile LCD 17" (1715L)



INFORMATIONS DE REGLEMENTATION

I. Informations relatives à la sécurité électrique :

- A) La conformité est requise au niveau de la tension, de la fréquence et des exigences de courant indiquées sur l'étiquette du fabricant. Toute connexion à une source d'alimentation différente que celles spécifiées ici peut entraîner un fonctionnement incorrect, des dommages à l'équipement, une annulation de la garantie ou un risque d'incendie si les exigences ne sont pas respectées.
- B) Cet équipement ne contient pas de pièces devant être entretenues par l'opérateur. Cet équipement génère des tensions dangereuses qui peuvent constituer un risque de sécurité. L'entretien doit être réalisé exclusivement par des techniciens d'entretien qualifiés.
- C) Contactez un électricien qualifié ou le fabricant pour toute question relative à l'installation avant de connecter l'équipement au secteur

II. Informations relatives aux émissions et à l'immunité

- A) Avis aux utilisateurs aux Etats-Unis : Cet équipement a été testé et est conforme aux limites fixées pour un appareil numérique de classe B conformément à la partie 15 des règles FCC. Ces limites sont conçues pour fournir une protection raisonnable contre des interférences nocives dans une installation résidentielle. Cet équipement génère, utilise et peut émettre de l'énergie de fréquence radio et s'il n'est pas installé et utilisé conformément aux instructions, il peut provoquer des interférences nocives avec les communications radio.
- B) Avis aux utilisateurs au Canada : Cet équipement est conforme aux limites de la classe B pour les émissions de bruit radio des appareils numériques telles que fixées par les règlements sur les interférences radio de l'industrie au Canada (Radio Interference Regulations of Industry Canada).
- C) Avis aux utilisateurs de l'Union européenne : Utilisez uniquement les cordons d'alimentation fournis et les câbles d'interconnexion fournis avec cet équipement. Tout remplacement des cordons fournis et des câblages peut compromettre la sécurité électrique ou la certification de la marque CE pour les émissions ou l'immunité comme requis par les normes suivantes :
Cet équipement de la technologie de l'information (Information Technology Equipment, ITE) doit disposer d'une marque CE sur le label du fabricant qui signifie que l'équipement a été testé sur base des directives et des normes suivantes : Cet équipement a été testé conformément aux exigences pour la marque CE comme requis par la directive EMC 2004/108/UE comme indiqué dans la norme européenne EN 55022 Classe B et la directive basse tension 2006/95/UE comme indiqué dans la norme européenne EN 60950.

- D) Informations générales à tous les utilisateurs : cet équipement génère, utilise et peut émettre de l'énergie de fréquence radio. S'il n'est pas installé et utilisé conformément aux instructions de ce manuel, l'équipement peut provoquer des interférences avec les communications radio et télévision. Il n'y a toutefois pas de garantie qu'il n'y aura pas d'interférences dans des installations particulières en raison de facteurs spécifiques
- 1) Pour répondre aux exigences en matière d'émissions et d'immunité, l'utilisateur doit observer les éléments suivants :
- a) Utiliser uniquement les câbles E/S fournis pour connecter l'appareil numérique à un ordinateur.
 - b) Pour garantir la conformité, utiliser uniquement le cordon d'alimentation fourni par le fabricant.
 - c) L'utilisateur est prévenu que tout changement ou altération de l'équipement non approuvé explicitement par la partie responsable de la conformité peut annuler l'autorité de l'utilisateur à utiliser l'équipement.
- 2) Si cet équipement provoque des interférences avec des réceptions de radio ou de télévision, ou tout autre appareil :
- a) Vérifier la source d'émission en éteignant et allumant l'appareil.
 - b) Si vous déterminez que cet appareil provoque les interférences, essayez de corriger les interférences en utilisant une ou plusieurs des mesures suivantes :
 - i) Eloignez les appareils numériques du récepteur affecté.
 - ii) Repositionnez (tournez) l'appareil numérique par rapport au récepteur touché.
 - iii) Réorientez l'antenne du récepteur touché.
 - iv) Branchez l'appareil numérique dans une sortie CA différente de manière à ce que l'appareil numérique et le récepteur se trouvent sur des circuits différents.
 - v) Débranchez et enlevez tout câble E/S que l'appareil numérique n'utilise pas. (Les câbles E/S non terminés sont une source potentielle de niveaux d'émission FR élevés).
 - vi) Branchez l'appareil numérique uniquement dans une prise reliée à la terre. N'utilisez pas d'adaptateurs CA. (Enlever ou couper la terre du cordon d'alimentation peut augmenter les niveaux d'émission FR et peut également présenter un risque de choc mortel pour l'utilisateur).
- Si vous avez besoin d'aide, consultez votre concessionnaire, fabricant ou un technicien radio ou télévision expérimenté.

III. Certifications d'agence

Les certifications suivantes ont été émises pour cet écran :

- Australie C-Tick
- Canada cUL
- Canada IC
- Chine CCC (modèles pour l'Asie uniquement)
- Chine RoHS (modèles pour l'Asie uniquement)
- Europe CE
- Japon VCCI
- Etats-Unis FCC
- Etats-Unis UL
- Argentine S-mark
- Corée MIC
- Corée EK

Cet appareil numérique de la classe B respecte toutes les exigences du Règlement sur le matériel brouilleur du Canada.

Cet appareil est conforme à la Section 15 des règles FCC. Son utilisation est soumise à deux conditions : (1) cet appareil ne peut provoquer d'interférences nuisibles, et (2) cet appareil doit accepter toute interférence reçue, y compris les interférences pouvant provoquer un fonctionnement non souhaité.

GARANTIE

Sauf indication contraire ici ou dans une confirmation de commande fournie à l'acheteur, le vendeur garantit à l'acheteur que le produit sera exempt de tout défaut au niveau des pièces et de la main d'œuvre. La garantie pour l'écran tactile et les composants du produit est régionale; veuillez contacter votre bureau régional.

Le vendeur n'apporte aucune garantie concernant la durabilité des composants. Les fournisseurs du vendeur peuvent à tout moment apporter des modifications aux composants fournis comme produits ou composants. L'acheteur notifie rapidement au vendeur par écrit (et en aucun cas plus tard que trente (30) jours suivant la découverte) tout défaut de tout produit conformément à la garantie indiquée ci-dessus ; décrit de manière raisonnablement détaillée les symptômes associés à cette panne ; et fournit au vendeur la possibilité d'inspecter ces produits tels qu'ils sont installés si possible. L'avis doit être reçu par le vendeur pendant la période de garantie de ce produit sauf indication contraire écrite du vendeur. Dans les trente (30) jours suivant l'envoi d'un tel avis, l'acheteur envoie le produit défectueux dans son emballage d'origine ou un emballage équivalent au vendeur aux frais et risques de l'acheteur.

Dans un délai raisonnable suivant la réception du produit défectueux et après vérification par le vendeur que le produit répond bien aux conditions de garantie fixées ci-dessus, le vendeur remédiera à la panne, à sa discrétion, soit (i) en modifiant ou réparant le produit, soit (ii) en remplaçant le produit. Une telle modification, réparation ou remplacement et le renvoi du produit avec une assurance minimum à l'acheteur s'effectuent aux frais du vendeur. L'acheteur supporte le risque de perte ou de dommage en transit et peut assurer le produit. L'acheteur rembourse au vendeur les frais de transport engagés pour le produit renvoyé mais que le vendeur ne considère pas défectueux. Toute modification ou réparation du produit peut, à la discrétion du vendeur, être effectué sur le site du vendeur ou sur le site de l'acheteur. Si le vendeur se trouve dans l'incapacité de modifier, de réparer ou de remplacer un produit pour se conformer à la garantie fixée ci-dessus, le vendeur, à sa discrétion, rembourse l'acheteur ou crédite le compte de l'acheteur du prix d'achat du produit déduction faite de la dépréciation calculée sur une base linéaire sur la période de garantie indiquée du vendeur.

CES SOLUTIONS SONT LES SOLUTIONS EXCLUSIVES DE L'ACHETEUR EN CAS D'INFRACTION DE GARANTIE. SAUF POUR LA GARANTIE EXPRESSE FIXEE CI-DESSUS, LE VENDEUR N'ACCORDE PAS D'AUTRES GARANTIES, EXPLICITE OU IMPLICITE, PAR STATUT OU AUTRE, CONCERNANT LES PRODUITS, LEUR ADEQUATION A TOUTE FIN, LEUR QUALITE, LEUR CARACTERE COMMERCIAL, LEUR ABSENCE DE CONTREFACON OU AUTRE. AUCUN EMPLOYE OU VENDEUR OU AUCUNE AUTRE PARTIE N'EST AUTORISEE A APPORTER UNE GARANTIE POUR LES BIENS AUTRE QUE LA GARANTIE FIXEE DANS LE PRESENT DOCUMENT. LA RESPONSABILITE DU VENDEUR DANS LE CADRE DE LA GARANTIE EST LIMITEE A UN REMBOURSEMENT DU PRIX D'ACHAT DU PRODUIT. EN AUCUN CAS LE VENDEUR NE POURRA ETRE TENU POUR RESPONSABLE DU COUT D'APPROVISIONNEMENT OU D'INSTALLATION DES BIENS DE REMPLACEMENT PAR L'ACHETEUR OU DE TOUT DOMMAGES SPECIAL, DIRECT OU INDIRECT.

L'acheteur assume le risque et accepte d'indemniser le vendeur et exonère le vendeur de toute responsabilité relative à (i) l'évaluation de l'adéquation à l'usage destiné par l'Acheteur des produits et de tout schéma ou dessin et (ii) la détermination de la conformité de l'utilisation de l'acheteur des produits avec les législations, règlements, codes et normes d'application.

L'acheteur conserve et accepte la responsabilité complète de toute garantie et autre réclamation relative ou résultant des produits de l'acheteur, qui comprend les produits ou composants fabriqués ou fournis par le vendeur. L'acheteur est uniquement responsable de toutes les représentations et garanties relatives aux produits réalisés ou autorisés par l'acheteur. L'acheteur indemniserà le vendeur et exonère le vendeur de toute responsabilité, réclamation, perte, coût ou frais (y compris les frais d'avocat raisonnables) attribuables aux produits de l'acheteur ou aux représentations ou garanties relatives à ce produit.

Voyez note site Internet !

www.elotouch.com

Pour obtenir ...

- Les dernières informations sur les produits
- Les dernières spécifications
- les dernières nouvelles sur les événements à venir
- Les derniers communiqués de presse
- Les derniers pilotes logiciels

Nous contacter

Pour en savoir plus sur toute la gamme de solutions tactiles Elo, visitez notre site web à l'adresse www.elotouch.com, ou appelez le bureau le plus proche :

Amérique du Nord	Tél. +1-408-597-8000	Fax +32(0)(16)704 549	Fax +86(21)3329-1400	Fax +1-305-931-0124
Elo Touch Solutions	Fax +1-408-597-8050	elosales@elotouch.com	www.elotouch.com.cn	www.elotouch.com.ar
1033 McCarthy Blvd	customerservice@elotouch.com			
Milpitas, CA 95035				
	Europe	Asie-Pacifique	Amérique latine	
Tél. 800-ELO-TOUCH	Tél. +32(0)(16)704 500	Tél. +86(21)3329-1385	Tél. +1-786-923-0251	