

ēlo



使用者手冊

Elo Touch Solutions

ET1915L 19 型液晶觸控顯示器

SW601828 修訂版本 D

版權所有 © 2019 Elo Touch Solutions, Inc. 保留所有權利。

未經 Elo Touch Solutions Inc. 的書面許可，不得以任何形式或方法（包括但不限於電子、磁性、光學、化學方法或手冊等）複製、傳輸或改編本出版物的任何部分，不得將其儲存到擷取系統，不得將其翻譯成任何語言或電腦語言。

免責聲明

本文件中的資訊有可能在未通知的情況下進行變更。Elo Touch Solutions, Inc. 及其附屬公司（共同稱為 "Elo"）對本出版物的內容不提供任何形式的陳述或擔保，並且特別聲明拒絕對有特定目的適銷性或適用性提供任何默示擔保。Elo 保留對本出版物進行修訂並對其內容不斷進行變更，而不將這樣的修訂和變更通知任何人的權利。

商標聲明

AccuTouch、CarrollTouch、Elo、Elo(商標)、Elo Touch、Elo Touch Solutions、Elo TouchSystems、IntelliTouch、iTouch、SecureTouch、TouchTools 和 VuPoint 是 Elo 及其附屬公司的商標。Windows 為 Microsoft Corporation 的商標。

目錄

第 1 章	常見問題解決方案	19
介紹		1
產品說明		1
預防措施		1
關於本產品		2
第 2 章		
安裝和設定		3
開啟觸摸顯示器的包裝		3
觸摸接口連接		5
產品概覽		6
主裝置		6
後視圖		6
安裝驅動程式軟體		7
安裝序列觸摸驅動程式		8
安裝序列觸摸驅動程式（不適用於聲學脈衝波辨識）		8
安裝用於 Windows 3.1 和 MS-DOS 的序列觸摸驅動程式		8
安裝 USB 觸摸驅動程式		9
安裝用於 Windows XP、Windows 2000、Me、98/95 的 USB 觸摸驅動程式		9
安裝用於 Windows 7、Windows XP 和 Windows VISTA 的 APR USB 觸摸驅動程式		9
第 3 章		
操作		10
一般安裝訊息		10
後部 VESA 安裝		10
第 4 章		
操作		11
關於觸摸顯示器調整		12
側面板控制部件		12
OSD 鎖定/解鎖		12
電源鎖定/解鎖		12
控制部件與調整		13
OSD 功能表功能		13
OSD 控制選項		14
預設模式		15
電源管理系統		16
顯示角度		16
IntelliTouch Plus 觸摸技術		17
手勢支援		18
第 5 章		
故障排除		19

附錄 A	
原始解析度	20

附錄 B	
觸摸顯示器安全	22
觸摸顯示器的保養和維修	23

附錄 C

技術規格	24
觸摸顯示器規格	25
19 英寸 LCD 觸摸顯示器 (1915L) 尺寸	31

法規訊息 27

擔保 28

介紹

產品說明

此款新型觸摸顯示器集觸摸技術的可靠效能和 LCD 顯示器設計的最新進展於一身。這種功能組合可在使用者與觸摸顯示屏之間提供自然的訊息流動。

該 LCD 顯示器帶有一個 19 英寸彩色有源矩陣薄膜晶體管 (TFT) 液晶顯示器，提供了優異的顯示效能。其最大解析度為 SXGA 1280 x 1024，適合顯示圖形和影像。可增強該 LCD 顯示器效能的其他突出設計是它能够即插即用，並具有 OSD（螢幕顯示）控制項。

預防措施

為了最大限度延長裝置的使用壽命，請採納本使用者手冊中的所有警告、預防措施和維護建議。有關觸摸顯示器安全的更多訊息，請參閱附錄 B。

關於本產品

此款 LCD 臺式觸摸顯示器是一種 19 英吋 SXGA TFT 彩色顯示器，具有以下特色：

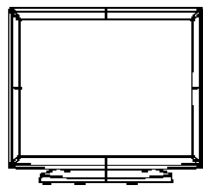
- 內部微處理器以數字方式對 31.5 KHz 至 80 KHz 之間的水平掃描頻率以及 56.3 Hz 至 75.0 Hz 之間的垂直掃描頻率的自動掃描進行控制。在每個頻率模式下，微處理器電路都可使顯示器在某個固定頻率的精度下正常工作。
- 高對比度彩色 TFT LCD 顯示屏支援高達 SXGA 1280 x 1024 的解析度。其可與 VGA、SVGA、XGA、SXGA（逐行掃描）和大多數 Macintosh 相容彩色顯卡相容。
- 電源管理系統符合 VESA DPMS 標準。
- 支援 DDC2B 即插即用相容性。
- 進階 OSD 控制便於影像品質調節。
- 用於牆壁安裝應用的可拆卸支架。
- 整合觸摸屏功能。有關完整產品規格，請參閱附錄 C。

安裝和設定

本章介紹如何安裝 LCD 觸摸顯示器和驅動程式軟體。

開啟觸摸顯示器的包裝

請檢查以下 8 個物品是否齊全且狀態是否良好：



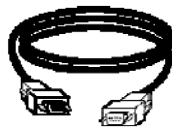
LCD 顯示器



VGA 電纜



USB 電纜



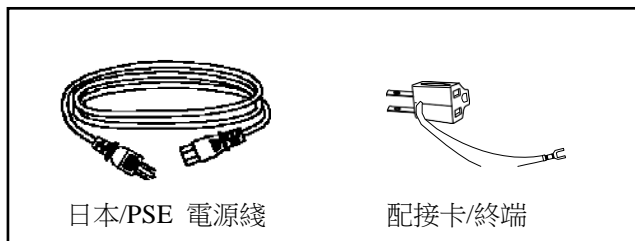
序列電纜

(不包括 APR 和 IntelliTouch Plus 型號)

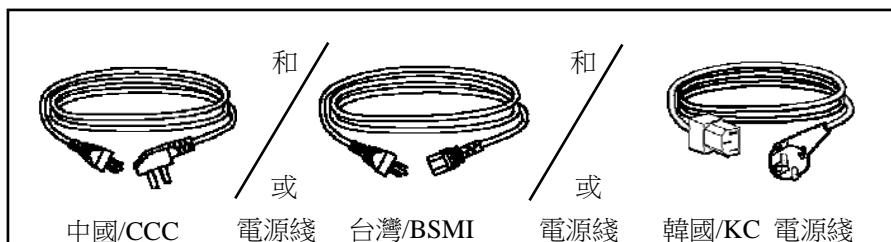


CD 和快速安裝指南

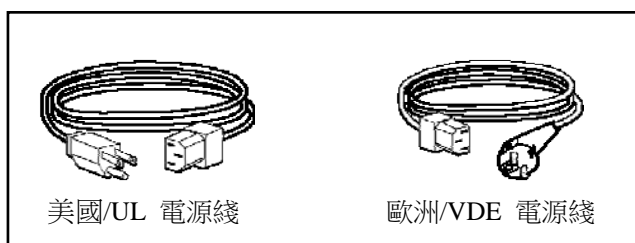
用於日本型號的電源綫



用於亞洲型號的電源綫

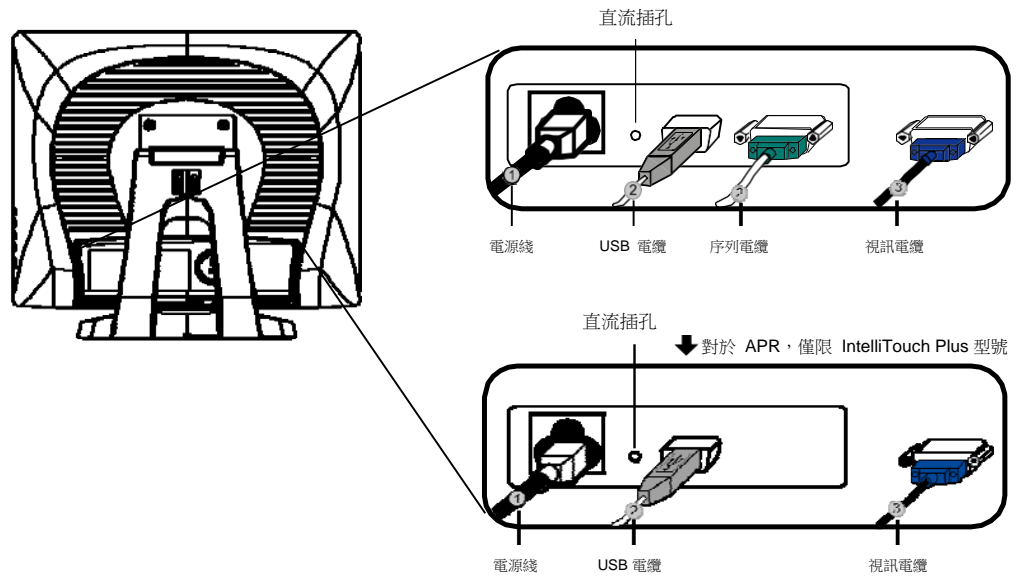


用於全球型號的電源綫



觸摸接口連接

注意：在將電纜與觸摸顯示器與 PC 連接之前，務必將電腦和觸摸顯示器的電源關閉。



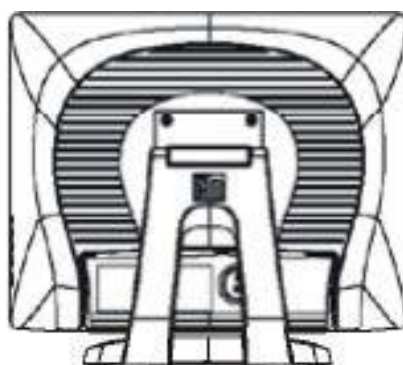
1. 將**電源線**一端連接到顯示器上，然後將另一端連到插座上。
2. 將**觸摸屏序列 (RS232) 電纜**或觸摸屏 **USB 電纜**的一端（而不是兩端）連接到電腦的後部，將另一端與 LCD 顯示器相連。順時針方向擰緊兩顆翼形螺釘以確保正確接地（USB 電纜沒有翼形螺釘）
3. 將**視訊電纜**的一端連接到電腦的後部，將另一端與 LCD 顯示器相連。順時針方向擰緊兩顆翼形螺釘以確保正確接地。
4. 按下前面板上的**電源按鈕**以接通顯示器電源。

產品概覽

主裝置



後視圖



安裝驅動程式軟體

Elo Touch Solutions 提供了驅動程式軟體以便觸摸顯示器能夠與電腦協同工作。驅動程式位於隨機附帶的 CD-ROM 中，可在以下操作系統中執行：

- Windows 7
- Windows Vista
- Windows XP
- Windows 2000
- Windows Me
- Windows 98
- Windows 95
- Windows NT 4.0
- Windows 3.1
- MS-DOS

更多驅動程式和用於其他操作系統的驅動程式訊息可從 Elo Touch Solutions 網站上獲得，網址為：www.elotouch.com。

Elo 觸摸顯示器支援即插即用。當 Windows 啟動時，有關觸摸顯示器的視訊能力訊息隨即傳送到視訊顯示配接卡。如果 Windows 檢測到觸摸顯示器，則請按照螢幕上的指示安裝通用即插即用顯示器。

有關驅動程式安裝說明，請參閱以下相應章節。

只應安裝序列驅動程式或 USB 驅動程式，這取決於連接的是序列通訊電纜還是 USB 通訊電纜。

安裝序列觸摸驅動程式（不適用於聲學脈衝波辨識和 IntelliTouch Plus 顯示器）

安裝用於 **Windows 7、Windows Vista、Windows XP、Windows 2000、ME、98/95 和 NT 4.0** 的序列觸摸驅動程式。

注意：對於 Windows 2000 和 NT4.0，必須具有管理員權限才可安裝驅動程式。確保將序列連接器 (RS232) 插入顯示器以及 PC 上開啟的 COM 連接埠中。

- 1 將 Elo CD-ROM 插入電腦的 CD-ROM 磁碟機中。
- 2 如果 CD-ROM 磁碟機的自動啟動功能處於活動狀態，系統將自動檢測 CD 並啟動安裝程式。
- 3 按照螢幕上的指示安裝用於您所使用的 Windows 版本的驅動程式。
- 4 如果自動啟動功能未啟動：
- 5 按一下 **Start (開始) > Run (執行)**。
- 6 按一下 **Browse (瀏覽)** 按鈕，定位至 CD-ROM 上的 EloCd.exe 程式。
- 7 按一下 **Open (開啟)**，然後按一下 **OK (確定)**，執行 EloCd.exe。
- 8 按照螢幕上的指示安裝用於您所使用的 Windows 版本的驅動程式。

安裝用於 **Windows 3.1 和 MS-DOS** 的序列觸摸驅動程式

如果希望在 DOS 環境中繼續將滑鼠與觸摸顯示器一起使用，則必須安裝用於滑鼠的 DOS 滑鼠驅動程式 (MOUSE.COM)。

要從 Windows 98/95 來安裝 Windows 3.x 和 MS-DOS 觸摸驅動程式，請按照下面的步驟操作：

- 1 將 CD-ROM 插入電腦的 CD-ROM 磁碟機中。
- 2 在 DOS 狀態下，鍵入 d:，然後按 **Enter** 鍵，選擇 CD-ROM（可將 CD-ROM 磁碟機映射到另外一個盤符）。
- 3 鍵入 cd\elodos_w31，以切換到正確目錄。
- 4 鍵入 **Install**，然後按 **Enter**，開始安裝。
- 5 計算觸摸屏。

安裝 USB 觸摸驅動程式

安裝用於 **Windows 7**、**Windows Vista**、**Windows XP**、**Windows 2000**、**ME** 及 **Windows 98** 的 **USB 觸摸驅動程式**。

- 1 將 Elo CD-ROM 插入電腦的 CD-ROM 磁碟機中。
如果 Windows 2000 或 Windows 98 啟動了 Add New Hardware Wizard（新增新硬體嚮導），請執行以下步驟：
- 2 選擇 **Next**（下一步）。選擇「Search for the best driver for your device (Recommended)」（為您的裝置搜尋最佳驅動程式（建議）」，然後選擇 **Next**（下一步）。
- 3 當顯示搜尋位置清單時，選取「Specify a location（指定搜尋位置）」並使用 **Browse**（瀏覽）選擇 Elo CD-ROM 上的 \EloUSB 目錄。
- 4 選擇 **Next**（下一步）。當檢測到 Elo USB 觸摸屏驅動程式後，再次選擇 **Next**（下一步）。
- 5 您將看到正在複製幾個檔案。如果出現提示，請插入 Windows 98 CD。選擇 **Finish**（完成）。

如果 Windows 2000 或 Windows 98 沒有啟動 Add New Hardware Wizard（新增新硬體嚮導），請執行以下步驟：

注意： 對於 Windows 2000，必須具有管理員權限才可安裝驅動程式。

- 1 將 Elo CD-ROM 插入電腦的 CD-ROM 磁碟機中。如果 CD-ROM 磁碟機的自動啟動功能處於活動狀態，系統將自動檢測 CD 並啟動安裝程式。
- 2 按照螢幕上的指示安裝用於您所使用的 Windows 版本的驅動程式。

如果自動啟動功能未啟動：

- 1 按一下 **Start**（開始）> **Run**（執行）。
- 2 按一下 **Browse**（瀏覽）按鈕，定位至 CD-ROM 上的 EloCd.exe 程式。
- 3 按一下 **Open**（開啟），然後按一下 **OK**（確定），執行 EloCd.exe。
- 4 按照螢幕上的指示安裝用於您所使用的 Windows 版本的驅動程式。

安裝用於 **Windows 7**、**Windows Vista** 和 **Windows XP** 的 **APR USB 觸摸驅動程式**

將 Elo APR CD-ROM 插入電腦的 CD-ROM 磁碟機中。按照螢幕上的指示安裝用於您所使用的 Windows 版本的 APR 3.1 驅動程式。在軟體完全載入之前請勿插入 USB 電纜。完成時，插入 USB 電纜，此時將傳輸對齊數據。

注意： 對於最新驅動程式，請瀏覽 elotouch.com，從驅動程式下載部分下載該驅動程式。

安裝

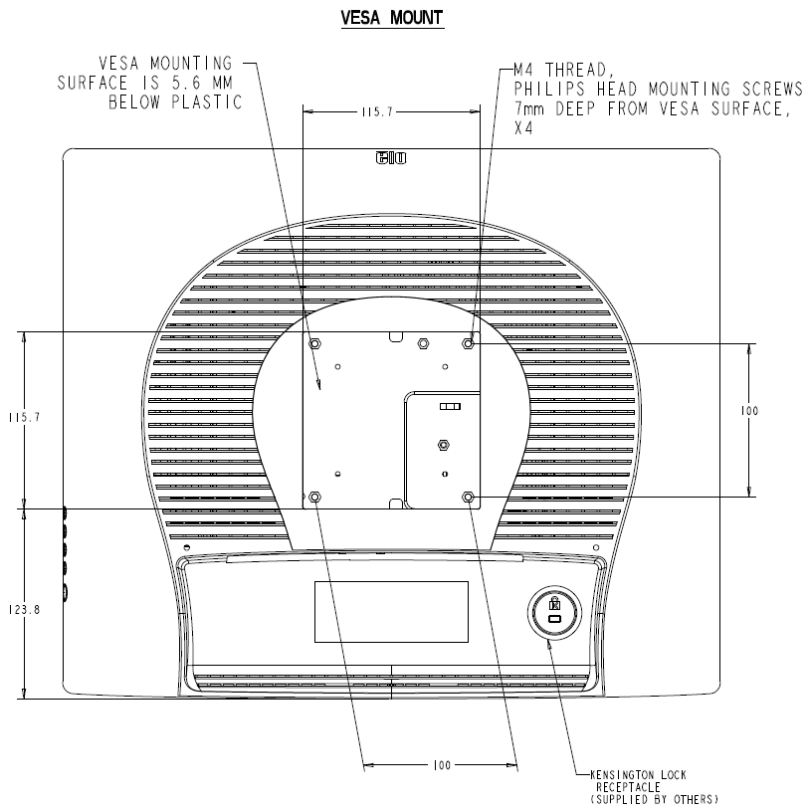
一般安裝訊息

觸摸顯示器外殼側面和頂端的孔用於通風。請勿阻塞、覆蓋或將任何物品塞入通風槽中。

後部 VESA 安裝

顯示器後部提供了一個可擰入 M4 螺絲的四孔 100x100mm(7mm) 安裝面。使用 Phillips 螺絲刀卸下支架，以便露出該安裝面。符合 VESA FDMI 標準的安裝編碼為：VESA MIS-D, 100, C

只限於使用UL所列或等同的牆壁支架。



操作

關於觸摸顯示器調整

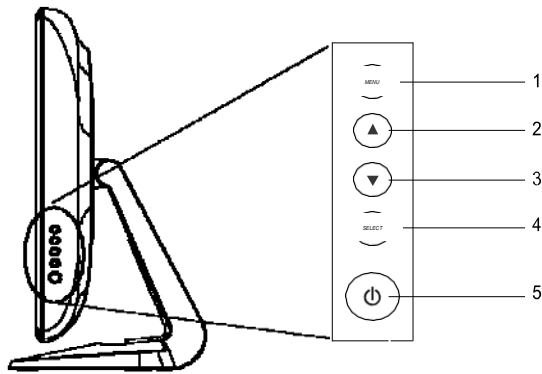
很可能將無需調整觸摸式顯示器。但是，不同的視訊輸出和應用可能需要進行適當調整以便最佳化顯示品質。

為獲得最佳效能，觸摸顯示器應在原始解析度下（80k-75 Hz 時 1280 x 1024）工作。使用 Windows 中的「顯示」控制台以選擇 1280 x 1024 的解析度。

在其他解析度下工作會降低視訊效能。有關詳細訊息，請參閱附錄 A。

對控制部件所做的所有調整會自動記憶。透過這個功能，您不必每次在關閉觸摸顯示器電源之後再接通時重新進行設定。如果電源出現故障，觸摸顯示器的設定將不會恢復到出廠時的預設設定。

側面板控制部件



控制部件	功能
1 Menu/Exit (功能表/結束)	顯示/結束 OSD 功能表。
2 ▲	1. 輸入 OSD 對比度。 2. 增加調節項目的值。 3. 選擇項目。
3 ▼	1. 進入明亮度調整狀態。 2. 減小調節項目的值。 3. 逆時針方向選擇項目。
4 Select (選擇)	從 OSD 功能表選擇調整項目。
5 電源開關	接通/關閉顯示器的電源。

OSD 鎖定/解鎖

您可以鎖定或解鎖 OSD 功能。顯示器出廠時處於未鎖定位置。鎖定 OSD 的步驟：

同時按下 **MENU** 按鈕和 **UP** 按鈕 2 秒鐘。隨即出現顯示「OSD Unlock (OSD 解鎖)」的視窗。繼續保持按住按鈕 2 秒鐘，視窗將變為「OSD Lock (OSD 鎖定)」。

電源鎖定/解鎖

您可以鎖定/解鎖電源功能。顯示器出廠時處於未鎖定位置。鎖定電源的步驟：同時按下 **MENU** 按鈕和 **Down** 按鈕 2 秒鐘。隨即出現顯示「Power Unlock (電源解鎖)」的視窗。繼續保持按住按鈕 2 秒鐘，視窗將變為「Power Lock (電源鎖定)」。

控制部件與調整

OSD 功能表功能

顯示和選擇 OSD 功能：

- 1 按 **Menu**（功能表）鍵以啟動 OSD 功能表。
- 2 使用 **▲** 或 **▼** 在功能表中順時針或逆時針移動。按 **Enter** 鍵，參數被選擇後將醒目提示。
- 3 要在操作過程中隨時結束 OSD 螢幕，請按「**Menu**（功能表）」鍵。如果在一小段時間內沒有按任何鍵，則 OSD 螢幕自動消失。

注意： 根據顯示器 OSD 螢幕上的設定，如果現有 **45-255** 秒鐘沒有輸入活動，OSD 螢幕就會消失。顯示器預設設定是 **45** 秒鐘。

OSD 控制選項

控制部件	說明
Brightness (亮度)	增加或降低明亮度。
Contrast (對比度)	增加或降低對比度
H-Position (水平位置)	將螢幕左右移動。
V-Position (垂直位置)	將螢幕上下移動。
Phase (相位)	進行自動調整之後，增加或降低影像的視訊噪聲。
Clock (時鐘)	自動調整之後，對點時鐘進行細調。
Sharpness (清晰度)	調整視訊的清晰度。
OSD H-Position (OSD 水平位置)	將 OSD 的位置在螢幕上水平移動。當按下 ▲ 按鈕時，OSD 控制功能表移動到螢幕右側。同樣，當按下 ▼ 按鈕後，OSD 控制功能表移動到左側。
OSD V-Position (OSD 垂直位置)	將 OSD 的位置在螢幕上垂直移動。按下 ▲ 按鈕後，OSD 控制功能表移動到螢幕的頂端。同樣，當按下 ▼ 按鈕後，OSD 控制功能表移動到下方。
OSD Time (OSD 時間)	調整 OSD 功能表顯示的時間。
Color Balance (顏色平衡)	按 ▲ 或 ▼ 可選擇 9300、6500、5500、7500 和 USER (使用者)。只有在選擇 USER (使用者) 時，才可對 R/G/B 內容進行調整。 按 Enter 恢復到出廠預設設定。
Auto-Adjust (自動調整)	按「自動」以啟用此功能。Auto-Adjust (自動調整) 將對 V-Position (垂直位置)、H-Position (水平位置)、Clock (時鐘) 和 Phase (相位) 進行自動調整。
Recall Defaults (恢復預設值)	將顯示器返回到其預設設定。
OSD Language (OSD 語言)	選擇英語，法語，德語，西班牙語和日語。
Information Description (訊息說明)	指明目前解析度、水平頻率和垂直頻率。

預設模式

為了減少不同模式的調整，顯示器提供了最常用的預設設定模式，見下面的表格。如果檢測到這些顯示模式中的任何一種，顯示器就會自動調整畫面大小和中心位置。當沒有匹配模式時，使用者可將自己偏好的模式儲存在使用者模式中。顯示器可儲存最多 7 個使用者模式。儲存為使用者模式的唯一條件是，新的顯示訊息必須在水平頻率上具有 1 KHz 的差別，或在垂直頻率上具有 1 Hz 的差別，或者同步訊號極性與預設模式不同。

項目	解析度	類型	水平掃描 (KHz)	垂直掃描 (Hz)	極性
1	640 x 350	VGA	31.468	70.09	+/-
2	720 x 400	VGA	31.468	70.08	-/+
3	640 x 480	VGA	31.468	59.94	-/-
4	640 x 480	MAC 66	35	66	-/-
5	640 x 480	VESA 72	37.861	72.809	-/-
6	640 x 480	VESA 75	37.5	75	-/-
7	800 x 600	VESA 56	35.156	56.25	+/+
8	800 x 600	VESA 60	37.879	60.317	+/+
9	800 x 600	VESA 75	46.875	75	+/+
10	800 x 600	VESA 72	48.077	72.188	+/+
11	832 x 624	MAC 75	49.71	74.53	-/-
12	1024 x 768	VESA 60	48.363	60.004	-/-
13	1024 x 768	SUN 65	52.45	65	-/-
14	1024 x 768	VESA 70	56.476	70.069	-/-
15	1024 x 768	VESA 75	60.023	75.029	+/+
16	1280 x 1024	VESA 60	63.981	60	+/+
17	1280 x 1024	VESA 75	79.976	75.025	+/+
18	1152 x 864	VESA 75	67.5	75	+/+
19	1280 x 960	VESA 60	60	60	+/+

電源管理系統

本顯示器具有電源管理功能，可在不使用的情况下自動降低電能消耗。

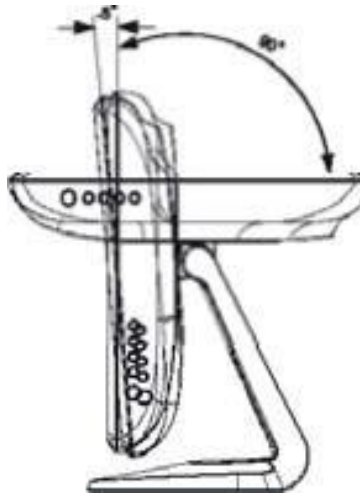
模式	功率消耗
接通	<50W
休眠	<3W
關閉	<1W

建議在長期不使用時關閉顯示器。

注意： 顯示器在空閒時會自動執行電源管理系統 (PMS) 步驟。要從 PMS 狀態釋放顯示器，請按鍵盤上的任意鍵，或移動滑鼠。

顯示角度

為實現清晰的觀賞效果，LCD 可向上傾斜（最高 -5 度）或向下傾斜（最高 90 度）。



警告 為保護 LCD，在調整 LCD 時，務必要把持住底座，小心不要觸摸到螢幕。

IntelliTouch Plus 觸摸技術

當連接到執行 Windows 7 的電腦時，觸摸顯示器可報告 2 點同步觸摸。

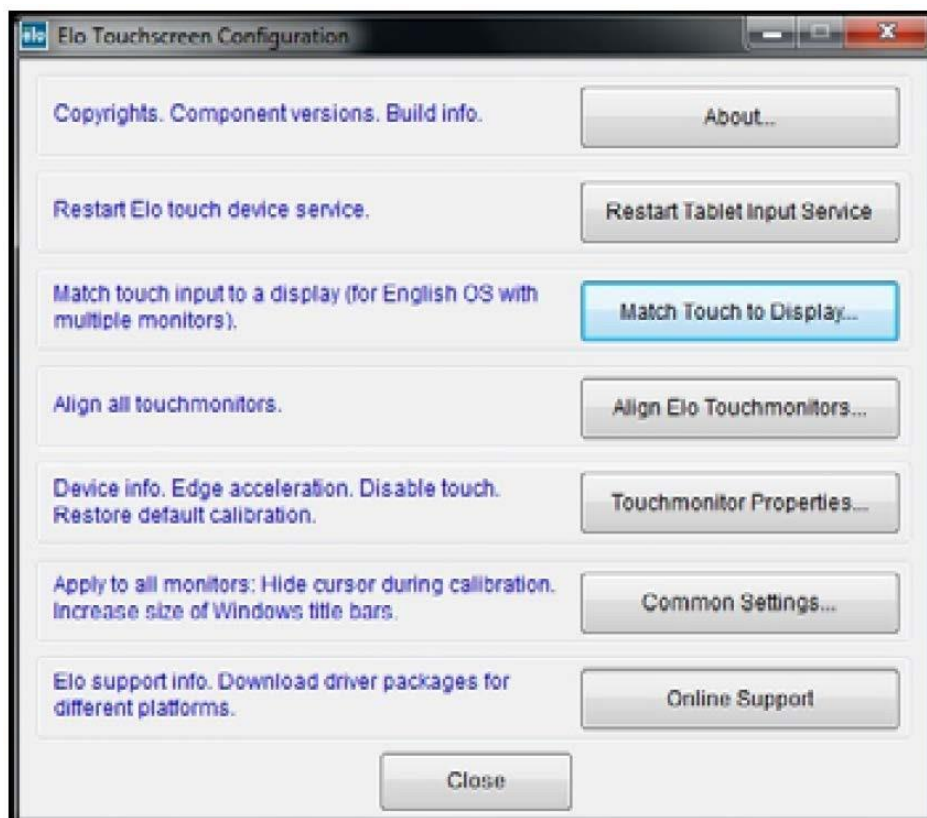
必要時，可以透過 Elo 驅動程式控制台中的 Calibration（校準）功能根據所顯示的視訊影像對 IntelliTouch Plus 觸摸屏進行重新校準。

IntelliTouch Plus 驅動程式僅在多個顯示器均在使用 IntelliTouch Plus 觸摸技術時才將支援多顯示器。

要使用多個 IntelliTouch Plus 顯示器，則連按兩下 EloConfig 桌面捷徑，開啟 Elo Touchscreen Configuration（Elo 觸摸屏組態）螢幕。



選擇「Match Touch to Display...」（將觸摸與顯示器相符...），以便校準多個顯示器。



手勢支援

IntelliTouch Plus 觸摸技術可實現支援單接觸和多接觸的多個手勢。有關 Windows 7 中支援的各種手勢，請瀏覽 Microsoft 網站 <http://msdn.microsoft.com/en-us/library/dd940543>。

故障排除

如果您在使用觸摸顯示器過程中遇到問題，請參考下表。如果問題依舊，請聯絡當地經銷商或我們的服務中心。

常見問題解決方案

問題	建議
開啟系統電源後 顯示器不回應。	<ol style="list-style-type: none">1. 檢查是否開啟了顯示器的電源開關。2. 關閉電源並檢查顯示器的直流電源綫和訊號綫是否正確連接。
螢幕上的字元模糊不清	參閱「關於觸摸顯示器調整」部分，以調整明亮度。
黑屏	<ol style="list-style-type: none">1. 工作期間，顯示器螢幕可能會由於節電功能而自動關閉。按任意鍵檢視螢幕是否重新出現螢幕。2. 參閱「關於觸摸顯示器調整」部分，以調整明亮度。
啟動時螢幕閃爍	關閉顯示器，然後再次開啟。
顯示「Out of Range（超出範圍）」	重新組態電腦的解析度，使其成為顯示器支援的視訊模式之一（參閱附錄 C）。有關解析度的更多訊息，請參閱附錄 A。
觸摸功能無效	確保觸摸電纜兩端都已牢固連接。



原始解析度

顯示器的原始解析度是 LCD 面板具有最佳顯示效能時的解析度水平。對於此 LCD 觸摸顯示器，19 英吋的原始解析度為 1280 x 1024。在幾乎所有情況下，原始解析度下的螢幕影像具有最佳觀看效果。可以調低但不能調高解析度設定。

輸入視訊	19 英吋 LCD
640 x 480 (VGA)	將輸入格式轉換為 1280 x 1024
800 x 600 (SVGA)	將輸入格式轉換為 1280 x 1024
1024 x 768 (XGA)	將輸入格式轉換為 1280 x 1024
1280 x 1024 (SXGA)	在原始解析度下進行顯示

LCD 的原始解析度是 LCD 的水平實際像素數乘以 LCD 的垂直像素數。LCD 解析度通常由以下符號表示：

VGA	640 x 480
SVGA	800 x 600
XGA	1024 x 768
SXGA	1280 x 1024

例如，一個 XGA 解析度 LCD 面板在水平方向上具有 1024 像素，在垂直方向上具有 768 像素。輸入視訊也以相同方式表示。SXGA 輸入視訊格式在水平方向上具有 1280 像素，在垂直方向上具有 1024 像素。當視訊輸入格式中所含的輸入像素數與面板的原始解析度相符時，輸入視訊像素與 LCD 像素之間就形成一對一的映射對應。例如，位於輸入視訊中第 45 列和第 26 行的像素相應於 LCD 的第 45 列和第 26 行的上的像素。當輸入視訊的解析度低於 LCD 的原始解析度時，視訊像素與 LCD 像素之間直接對應就會遺失。LCD 控制器可使用它所帶的算法來計算視訊像素與 LCD 像素之間的對應。算法的準確度決定了視訊像素轉換到 LCD 像素的保真度。不良保真度轉換可能會導致 LCD 顯示的影像出現失真，如字元寬度發生變化。

B

觸摸顯示器安全

本手冊包含正確設定和保養觸摸顯示器的重要訊息。設定和開啟新觸摸顯示器電源之前，請務必先通讀本手冊，特別是第 2 章（安裝）以及第 3 章（操作）。

- 1 為降低觸電危險，請遵守所有安全注意事項，請勿開啟觸摸顯示器外殼。
- 2 在進行清潔之前請關閉顯示器電源。
- 3 觸摸顯示器外殼側面和頂端的槽用於通風。請勿阻塞或將任何物品塞入通風槽中。
- 4 保持觸摸顯示器乾燥非常重要。請勿將液體傾倒至觸摸顯示器內部或外殼上。如果觸摸顯示器被浸濕，請勿嘗試自行修理。

確保安裝/設定的裝備可保持符合指定工作條件的工作溫度（請參閱「觸摸顯示器規格」部分）。

觸摸顯示器的保養和維修

以下提示有助於使觸摸顯示器保持在最佳執行狀態。

- 為避免觸電危險，請勿拆卸磚形電源轉換器和顯示裝置外殼。使用者不可自行維修本裝置。請記住在清潔前，從電源插座中拔出顯示器裝置插頭。
- 請勿使用酒精（甲醇、乙醇或異丙醇）或任何強溶解性溶液。請勿使用稀釋劑或苯、研磨清潔劑或壓縮空氣。
- 請使用蘸有少量溫和清潔劑的布來清潔顯示裝置的外殼。
- 避免液體進入觸摸顯示器。如果進入液體，在再次開機之前，請有資質的服務技術人員對其進行檢查。
- 請勿用任何研磨物質擦拭螢幕，否則會刮傷表面。
- 要清潔觸摸顯示器，請使用窗戶或玻璃清潔劑。將清潔劑倒在乾淨的抹布上，用布擦拭觸摸顯示器。請勿將清潔劑直接倒在觸摸屏上。



警告

本產品包含可能含汞的部件，必須根據當地、州或聯邦法律對它們加以回收或處置。（本系統中，顯示器背光燈中含有汞。）



廢棄電子電氣產品 (WEEE) 指令

在歐盟，此標籤表明本產品不得與家庭生活垃圾一同處理。它應該在適當的工廠處理以便回收和重複利用。

附錄

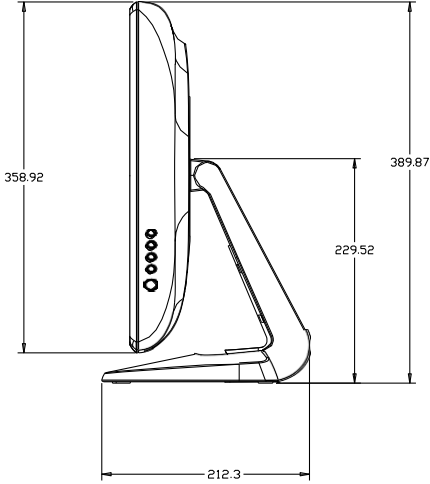
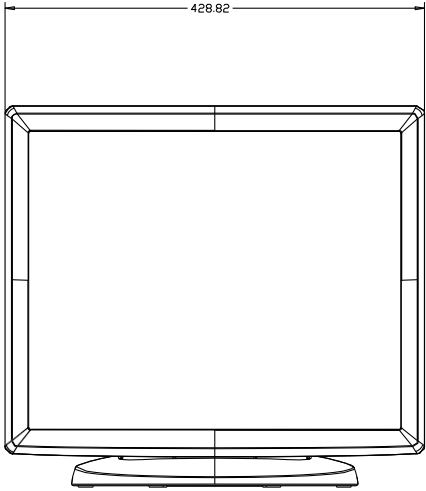
C

技術規格

觸摸顯示器規格

型號	1915L	
LCD 顯示器	19 英吋 TFT 有源矩陣面板	
顯示器尺寸	376.32 (H) x 301.056 (V) mm	
像素點間距	0.294(H) x 0.294(V) mm	
顯示模式	VGA 640 x 350 (70Hz) VGA 720 x 400 (70Hz) VGA 640 x 480 (60 / 72 / 75Hz) SVGA 800 x 600 (56 / 60 / 72 / 75Hz) XGA 1024 x 768 (60 / 70 / 75Hz) SXGA 1280 x 1024 (60 / 70 / 75Hz) 75Hz 時最大 SXGA (1280 x 1024)	
最高解析度	SXGA 1280 x 1024 (60 / 70 / 75Hz) 75Hz 時最大 SXGA (1280 x 1024)	
對比度	典型：800:1；最低：500:1	
亮度	IntelliTouch：典型 225cd/m ² ；最低 170cd/m ² AccuTouch：典型 200cd/m ² ；最低 150cd/m ² 無觸摸：典型 250cd/m ² ；最低 200cd/m ² 聲學脈衝波辨識：典型 225cd/m ² ；最低 170cd/m ² 表面電容觸摸：典型 207cd/m ² ；最低 160cd/m ² IntelliTouch Plus：典型 225 cd/m ² ；最低 170 cd/m ²	
回應時間（上升 + 下降）	5 ms 典型；10ms 最大	
顯示器顏色	16.7M	
視角	垂直	CR>10，75 度（向上）/ 80 度（向下）典型 65 度（向上）/ 70 度（向下）最低
	水平	CR>10，80 度（向左）/ 80 度（向右）典型 70 度（向左）/ 70 度（向右）最低
輸入訊號	視訊	R.G.B. 模擬 0.7Vp-p，75 ohm
	同步	TTL 正或負
訊號連接器	Mini D-Sub 15 針	
前控制部件	Menu（功能表），▲ ▼ 選擇，電源	
OSD	Contrast（對比度），Brightness（明亮度），H-Position（水平位置），V-Position（垂直位置），Sharpness（清晰度）、Color Temperature（色溫），Phase（相位），Clock（時鐘），OSD Time（OSD 時間），Recall（恢復）語言：英語，法語，德語，西班牙語，日語	
即插即用	DDC 2B	
觸控面板（可選）	IntelliTouch、AccuTouch、表面電容觸摸 聲學脈衝波辨識/IntelliTouch Plus	
電源配接卡	輸入 AC 100-240V，50/60Hz，1A；DC12V，4A	
工作條件	溫度	0° C ~ 40° C (32° F ~ 104° F)
	濕度 海拔	20% ~ 80%（非冷凝）
	高度	高達 2,000 米
儲存條件	溫度	-20° C ~ 60° C (-4° F ~ 140° F)
	濕度	10% ~ 90%（非冷凝）
尺寸（高 x 寬 x 厚）	429 x 390 x 212mm	
淨重	8.4Kg	
認證	UL C-UL FCC-B, CE, VCCI, RCM TUV, KC, CCC, BSMI	

19 英寸 LCD 觸摸顯示器 (1915L) 尺寸



I. 電氣安全訊息：

- A) 必須符合製造商標籤上標明的額定電壓、頻率和電流要求。不遵守這些限制要求而連接到非指定電源將有可能導致操作不正常、設備損壞或火災危險。
- B) 本設備內部沒有操作人員可維修的部件。本設備會產生導致安全受到威脅的危險電壓。只能由有資質的服務技術人員提供服務。
- C) 如果在將設備連接到電源之前遇到有關安裝方面的問題，請聯絡有資質的電工或製造商。
- D) 設備電源供應線應連接至具備接地功能的輸出插座

II. 輻射和抗擾性訊息

- A) 美國使用者注意：本設備經測試符合 FCC 法規第 15 部分對 B 類數字裝置的限制。這些限制旨在針對住宅內的有害干擾提供合理防護。本設備產生、使用並傳播射頻能量，如果不依照指示安裝和使用將有可能對無線通訊產生有害干擾。
- B) 加拿大使用者注意：本設備符合加拿大工業無線電干擾規定確立的對 B 類數字裝置無線電噪聲輻射的限制。
- C) 歐盟使用者注意：請僅使用隨設備提供的電源綫和互連電纜。使用隨附的電源綫和電纜可以保證符合下列標準所要求的電氣安全性或對放射或抗擾性 CE 標誌認證：

本訊息技術設備 (ITE) 必須在製造商標籤上標有 CE 標誌，它代表該設備已經過驗證符合下列指示和標準：經檢測本設備符合在歐洲標準 EN 55032 B 類中指出的 EMC 指令 2014/30/EU 以及在歐洲標準 EN 60950-1 中指出的低電壓指令 2006/95/EC 中所規定的 CE 標誌的要求。

D) 所有使用者通用訊息：本設備產生、使用並傳播射頻能量。如果不依照本手冊安裝和使用，該設備可能會對無線電和電視通訊造成干擾。但不保證在任何特殊安裝中由於特定場合因素不會發生此類干擾。

1) 為符合放射和抗擾性要求，使用者必須遵守以下規定：

- a) 在將此數字裝置與任何電腦相連時只使用隨附的 I/O 電纜。
- b) 為確保符合規範，請只使用由製造商提供的經認可的纜纜。
- c) 使用者需注意未經合規責任方明確認可而對本設備進行改造或修改的行為將可能導致使用者使用本設備的授權失效。

2) 如果本設備導致無線電或電視接收或者其他裝置受到干擾：

- a) 透過關閉和開啟本設備驗證放射源。
- b) 如果確定本設備產生干擾，請嘗試使用以下一項或多項措施排除干擾：
 - i) 將本數字裝置從受影響的接收機移開。
 - ii) 調整（轉動）本數字裝置與受影響的接收器的相對位置。
 - iii) 調整受影響的接收機的天綫方向。
 - iv) 將本數字裝置插入不同的交流電插座，使其與受影響的接收器處於不同的電路分支。
 - v) 斷開或移除任何本數字裝置未使用的 I/O 電纜。（無終端接頭的 I/O 電纜是高 RF 放射級的潛在來源。）
 - vi) 僅將本數字裝置插入有接地的插座。不使用交流電配接卡插頭。（移除或切斷接地綫會增加 RF 輻射等級，還會對使用者產生致命的電擊危險。）

如果您需要更多協助，請聯絡經銷商、製造商或有經驗的無線電或電視技術人員。

III. 機構認證

本顯示器已獲得以下認證：

- 北美/全球：美國 UL，加拿大 cUL
- EMEA：德國 TUV
- 亞洲：澳大利亞 RCM，中國 CCC，日本 VCCI，韓國 KC
台灣 BSMI
- Elo 告示：RoHS，中國 RoHS，WEEE，IMERC，CE，FCC/ICES B 類

IV 台灣 RoHS

以下部份列出限用物質含有情況標示

設備名稱：19 型液晶觸控顯示器， 型號（型式）： ET1915L						
單元 Unit	限用物質及其化學符號 Restricted substances and its chemical symbols					
	鉛 Lead (Pb)	汞 Mercury (Hg)	鎘 Cadmium (Cd)	六價鉻 Hexavalent chromium (Cr ⁺⁶)	多溴聯苯 Polybrominated biphenyls (PBB)	多溴二苯醚 Polybrominated diphenyl ethers (PBDE)
塑膠零件	○	○	○	○	○	○
金屬零件	—	○	○	○	○	○
線纜和電纜組件	—	○	○	○	○	○
液晶面板	—	○	○	○	○	○
觸控式螢幕面板	—	○	○	○	○	○
電路板總成	—	○	○	○	○	○
軟體（光碟片等）	○	○	○	○	○	○

備考1. “超出0.1 wt %” 及 “超出0.01 wt %” 係指限用物質之百分比含量超出百分比含量基準值。
 Note 1 : “Exceeding 0.1 wt %” and “exceeding 0.01 wt %” indicate that the percentage content of the restricted substance exceeds the reference percentage value of presence condition.

備考2. “○” 係指該項限用物質之百分比含量未超出百分比含量基準值。
 Note 2 : “○” indicates that the percentage content of the restricted substance does not exceed the percentage of reference value of presence.

備考3. “—” 係指該項限用物質為排除項目。
 Note 3 : The “—” indicates that the restricted substance corresponds to the exemption.

警告：使用過度恐傷害視力。

注意事項：

- (1) 使用 30 分鐘請休息 10 分鐘。
- (2) 未滿 2 歲幼兒不看螢幕，2 歲以上每天看螢幕不要超過 1 小時。

擔保

除非本文或發給買方的訂購確認書中另有規定，否則賣方應向買方擔保所售產品無材料和製程缺陷。觸摸顯示器以及該產品組件的擔保期為 3（三）年。賣方對組件的模型壽命不作任何擔保。賣方的供應商有可能隨時或不時地對作為產品或組件出售的組件進行修改。買方在發現任何符合以上擔保條件的產品有缺陷時應立即書面通知賣方（任何情況下不應遲於發現問題後的三十（30）天），通知時應合理地詳細說明此類缺陷的現象，同時在可能的情况下應給賣方提供機會檢查已安裝好的產品。除非賣方以書面形式另有說明，通知必須在該產品的擔保期內傳送至賣方。在提交這種通知之後的三十（30）天內，買方應將其認為有缺陷的產品用原包裝箱或同等功效包裝自費並自擔風險送至賣方。賣方在收到買方認定為有缺陷的產品並確認其不能滿足上述品質保證後，將根據賣方的意願，在適當的時間內，(i) 改進或修理產品；或 (ii) 調換產品。此類改進、修理或調換的費用以及透過最低保險將產品運回的費用應由賣方承擔。買方應承擔產品在運輸中的遺失及損壞風險，並可對產品投保。如果賣方發現退回的產品並非有缺陷產品，買方須將發生的回程運輸費用補償給賣方。賣方可自行決定對產品進行改進或維修，並且這種改進與維修可在賣方設施或買方設施內進行。如賣方不能改進、修理或更換產品以符合上述保證要求，則賣方可自行決定向買方提供資金補償，或者向買方帳戶內劃入產品購買價格減去在賣方提出的保證期內按直線方法計算的折舊金額之後的金額。

上述補救措施為在符合產品擔保條件時賣方向買方提供的唯一補救。除上述明示擔保外，賣方對其產品、針對任何用途的適用性、品質、適銷性、非侵權性等不做任何其他擔保，無論明示還是暗示。賣方的員工或任何其他人無權對產品做出上述擔保以外的任何擔保。賣方的產品擔保責任是有限的，至退還產品購買價格為止。在任何情況下，賣方對買方的產品採購費用或安裝的相關產品或任何特定的、相因而生的、間接的或意外損壞不負任何責任。買方承擔風險並同意補償賣方以下或使賣方免受以下責任導致的損失：(i) 評定產品是否滿足買方的用途要求，包括任何系統設計或圖紙；(ii) 確定買方所用產品是否符合適用法律、法規和標準。買方應對與包含或整合了賣方生產或提供的產品或組件有關、或源自這樣的產品的所有擔保和其他權利要求承擔全部責任。買方獨立地對任何與買方製造或授權的產品相關的告示及擔保負責任。買方應賠償賣方，並使賣方免受任何與買方產品或相關產品代理或擔保相關的責任、索賠、損失、費用或花費（包括合理的律師費用）。

請瀏覽我們的網站！

www.elotouch.com

獲得最新的...

- 產品資訊
- 規格資訊
- 即將舉行的活動
- 新聞發佈
- 軟體驅動程式

聯絡我們

要獲得更多的 Elo 觸控解決方案深層次資訊，請瀏覽我們的網站 www.elotouch.com 或直接致電最近的辦事處：

北美

電話 1-408-597-8000

傳真 1-408-597-8001

customerservice@elotouch.com

歐洲

電話+32(0)16 70 45 00

傳真+32(0)16 70 45 49

elosales@elotouch.com

亞太地區

電話+86 (21) 3329 1385

傳真+86 (21) 3329 1400

www.elotouch.com.cn

拉美

電話 786-923-0251

傳真 305-931-0124

www.elotouch.com