

ēlo



Touchmonitor Benutzerhandbuch

1519L 15,6 Zoll LCD-Desktop-Touchmonitor

1919L 18,5 Zoll LCD-Desktop-Touchmonitor

(Magnetstreifenleser separat erhältlich)

Copyright © 2014 Elo Touch Solutions, Inc. Alle Rechte vorbehalten.

Diese Veröffentlichung oder ein Teil derselben darf ohne vorherige schriftliche Genehmigung durch Elo Touch Solutions, Inc. weder reproduziert, übertragen, umgeschrieben, auf einem Abrufsystem gespeichert oder in eine andere Sprache oder Computersprache übersetzt werden, in welcher Form und mit welchen Methoden auch immer. Dies gilt insbesondere für elektronische, magnetische, optische, chemische, manuelle oder anderweitige Methoden.

Ausschlussklausel

Änderungen der in diesem Dokument enthaltenen Informationen sind vorbehalten. Elo Touch Solutions, Inc. und verbundene Unternehmen (zusammen „Elo“) gewähren keine Zusicherungen und Gewährleistungen für den Inhalt und lehnen ausdrücklich jegliche stillschweigende Gewährleistung einer marktgängigen Qualität und Eignung für einen bestimmten Zweck ab. Elo behält sich das Recht vor, diese Veröffentlichung zu überarbeiten und gelegentlich Änderungen am Inhalt vorzunehmen, ohne dass daraus eine Verpflichtung für Elo erwächst, jemanden über eine solche Überarbeitung oder Änderung zu informieren.

Erwähnte Marken

AccuTouch, CarrollTouch, Elo, Elo (Logo), Elo Touch, Elo Touch Solutions, Elo TouchSystems, IntelliTouch, iTouch, SecureTouch, TouchTools und VuPoint sind Marken von Elo und den verbundenen Unternehmen. Windows ist eine Marke der Microsoft Corporation.

Inhaltsverzeichnis

Kapitel 1		
Einführung	5	
Produktbeschreibung.....	5	
Vorsichtsmaßnahmen.....	5	
Kapitel 2		
Installation und Setup	6	
Auspacken des Touchmonitors.....	6	
Zusammenbau des Ständers.....	8	
Schnittstellenverbindung.....	9	
Lautsprecher und Audiosystem.....	9	
MSR-Schnittstelle (optional)	10	
Produktübersicht.....	11	
Haupteinheit	11	
Rückansicht.....	11	
Aufstellen des Displays	12	
Rückseitige VESA-Befestigung	13	
VESA-Montageoptionen	13	
Installation der Treibersoftware	14	
Installation des seriellen Touch-Treibers (nicht für APR- und Projected-Capacitive-Monitor)	15	
Installation des seriellen Touch-Treibers für Windows 7, Windows Vista, Windows XP, Windows 2000, ME, 95/98 und NT 4.0	15	
Installation des seriellen Touch-Treibers für MS- DOS und Windows 3.1	16	
Installation des USB-Touch-Treibers.....	17	
Installation des USB-Touch-Treibers für Windows 7, Windows Vista, Windows XP, Windows 2000, ME, und Windows 98	17	
Installation des USB-Touch-Treibers für APR- Monitore unter Windows 7, Windows Vista und Windows XP.....	17	
Kapitel 3		
Betrieb	18	
Justierung des Touchmonitors.....	18	
Steuerelemente auf der Unterseite.....	19	
Steuerelemente und Einstellungen.....	20	
OSD-Menüfunktionen	20	
OSD-Sperre	20	
OSD-Steueroptionen	21	
Voreingestellte Betriebsarten	22	
Energiesparsystem	23	
Anzeigewinkel	23	
IntelliTouch Plus Touch-Technologie	24	
Projected-Capacitive-Touch-Technologie	25	
Unterstützung für Gesten	25	
Kapitel 4		
Fehlerbehebung	6	
Lösungen für häufig auftretende Probleme.....	26	
Anhang A		
Systemeigene Auflösung	27	
Anhang B		
Sicherheitshinweise	29	
Pflege und Handhabung des Touchmonitors	30	
Anhang C		
Technische Daten des Touchmonitors	31	
Abmessungen des 15,6 Zoll LCD-Touchmonitors (ET1519L)	34	
Abmessungen des 18,5 Zoll LCD-Touchmonitors (ET1519L)	35	
Gesetzliche Vorschriften	36	
Gewährleistung	39	

EINLEITUNG

Produktbeschreibung

Ihr neuer Touchmonitor 1519/1919L ist die Synthese aus zuverlässiger Leistung der Touch-Technologie mit der modernsten Entwicklung in der LCD-Bildschirmtechnik. Diese Kombination von Funktionen schafft einen natürlichen Informationsfluss zwischen dem Anwender und Ihrem Touchmonitor.

Für eine hochwertige Display-Leistung ist der LCD-Monitor mit einem 15,6 bzw. 18,5 Zoll großen Active Matrix TFT-Farbdisplay ausgestattet. Eine maximale Auflösung von WXGA 1366 x 768 eignet sich hervorragend für die Darstellung von Grafiken und Bildern. Weitere leistungsverbessernde Designmerkmale dieses LCD-Touchmonitors sind seine Plug&Play-Kompatibilität, OSD-Steuerelemente (Einstellungsoptionen auf dem Bildschirm) sowie Elos einzigartiger, randloser APR-Touchscreen (Acoustic Pulse Recognition). Darüber hinaus lässt sich der 1519L/1919L-Monitor leicht für sowohl hoch- als auch querformatige Anzeige konfigurieren.

Vorsichtsmaßnahmen

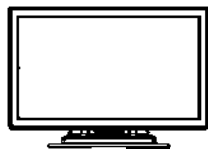
Bitte befolgen Sie alle in diesem Benutzerhandbuch genannten Warnungshinweise, Verhaltensregeln und Wartungsvorschriften, um die Lebensdauer Ihres Geräts zu maximieren. In Anhang B finden Sie weitere Informationen zur Sicherheit Ihres Touchmonitors.

INSTALLATION UND SETUP

Dieses Kapitel beschreibt, wie Sie Ihren 1519L/1919L LCD-Touchmonitor aufstellen und die Treibersoftware installieren.

Auspacken des Touchmonitors

Überprüfen Sie, ob die folgenden Teile vorhanden und in gutem Zustand sind:



LCD-Monitor



VGA-Kabel



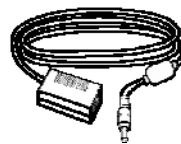
USB-Kabel



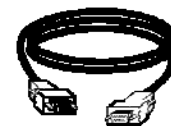
Audio-Kabel



CD und Kurzanleitung

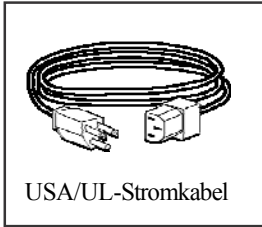


Power-Brick

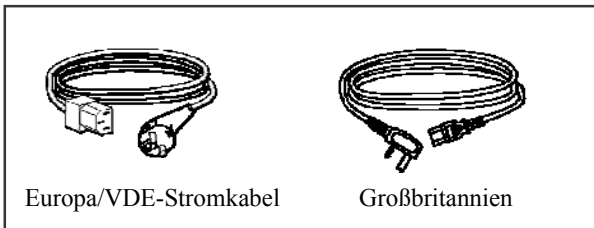


serielles Kabel
(nicht bei APR-Modell)

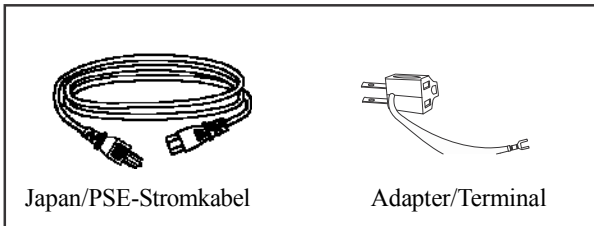
Stromkabel für nordamerikanische Modelle



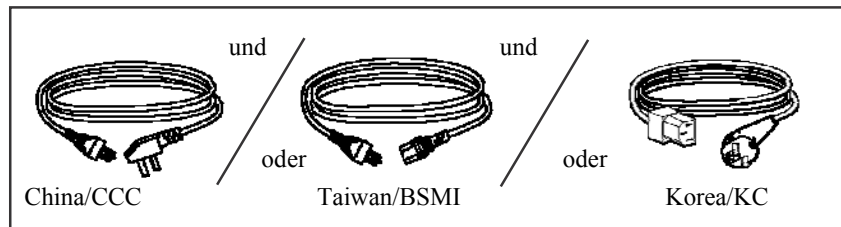
Stromkabel für europäische Modelle



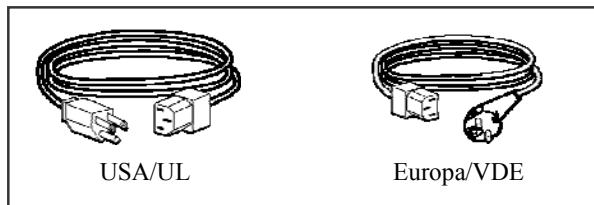
Stromkabel für japanische Modelle



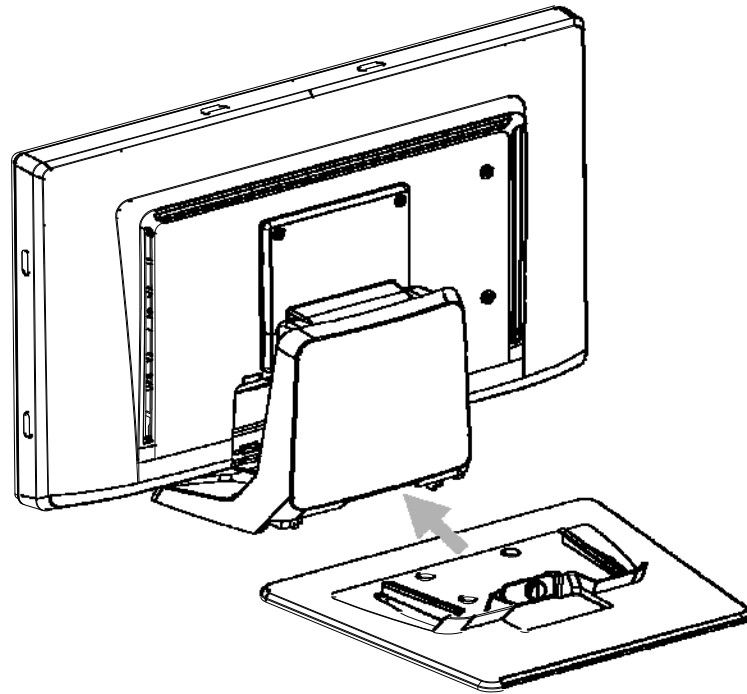
Stromkabel für asiatische Modelle



Stromkabel für weltweite Modelle



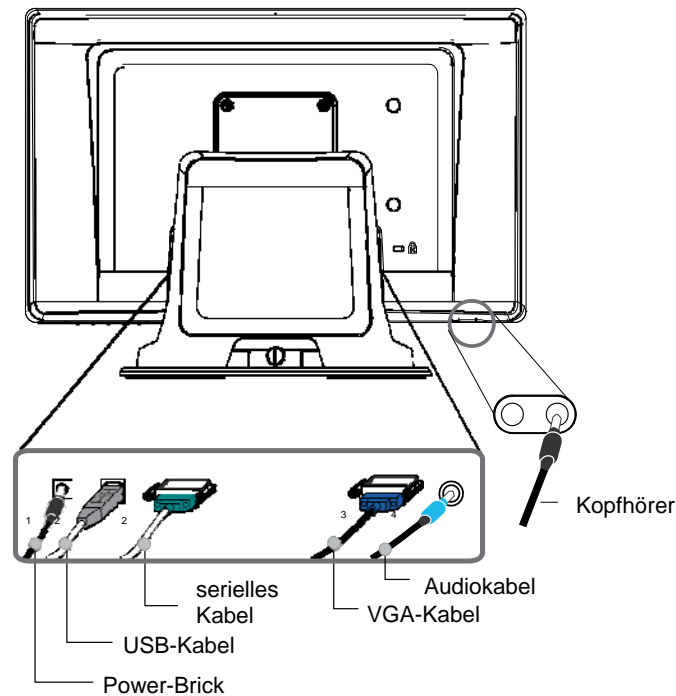
Zusammenbau des Ständers



Schieben Sie die Ständerplatte in die Ständereinheit, bis die Platte fest sitzt. Befestigen Sie die Platte anschließend mit der nicht-verlierbaren Schraube.

Schnittstellenverbindung

Hinweis: Stellen Sie sicher, dass Ihr Computer und der Touchmonitor ausgeschaltet sind, bevor Sie die Kabel an diese Geräte anschließen.



1. Verbinden Sie das Gleichstromkabel des Power-Bricks mit dem Monitor und das andere Ende über das Wechselstromkabel mit der Steckdose.
2. Schließen Sie die Endverbindung entweder des **seriellen Touchscreen-Kabels (RS232)** oder des USB-Kabels für den Touchscreen (aber nicht beide) auf der Rückseite des Computers und die andere Endverbindung an den LCD-Monitor an. Ziehen Sie die beiden Flügelschrauben im Uhrzeigersinn an, um eine gute Erdung zu erzielen.
3. Schließen Sie ein Ende des **VGA-Kabels** an der Rückseite des Computers und das andere Ende an den LCD-Monitor an. Ziehen Sie die beiden Flügelschrauben im Uhrzeigersinn an, um eine gute Erdung zu erzielen.
4. Schließen Sie ein Ende des Audiokabels an der Rückseite des Computers und das andere Ende an den LCD-Monitor an.
5. Drücken Sie zum Einschalten des Monitors auf die Stromtaste (Power), die sich – von der Vorderseite des Monitors aus gesehen – in der rechten unteren Ecke des Monitors befindet.

Lautsprecher und Audiosystem

Der Touchmonitor verfügt über zwei integrierte Lautsprecher. Um die Lautsprecher zu verwenden, verbinden Sie das Audiokabel mit dem Audioeingang des Monitors und dem Audioausgang Ihres Computers. Wenn Sie Kopfhörer verwenden möchten, schließen Sie diese an den oben abgebildeten Audioausgang an. Sind Kopfhörer angeschlossen, erfolgt die Audiowiedergabe ausschließlich über die Kopfhörer. Lautstärke und Stummschaltung regulieren Sie über die Audioeingabe des ODS-Menüs (siehe S. 3-19).

Magnetstreifenleser-Schnittstelle (optional)

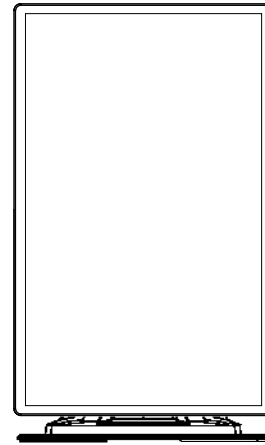
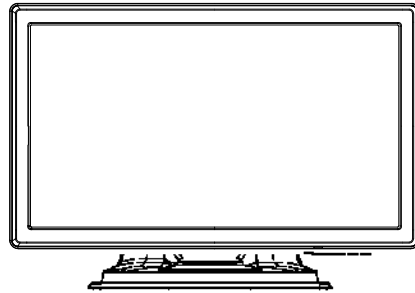
Wenn der MSR am Monitor montiert ist, schließen Sie den Leser mit dem USB-Kabel direkt an den PC an. Es müssen keine Treiber geladen werden.

Um den MSR-Funktionsmodus von der Tastaturemulation auf HID zu ändern, laden Sie das Dienstprogramm „MSR CHANGE MODE.EXE“ von der mitgelieferten TouchTools-CD oder online unter www.elotouch.com herunter.

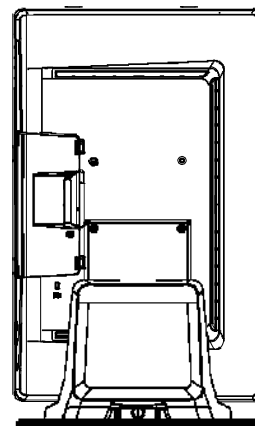
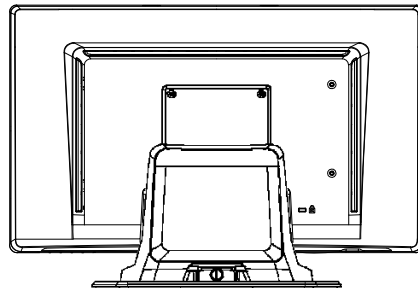
Hinweis: Mit dem Programm „MSR CHANGE MODE.EXE“ können Sie den MSR-Funktionsmodus von Tastaturemulation auf HID-Modus und zurück ändern.

Produktübersicht

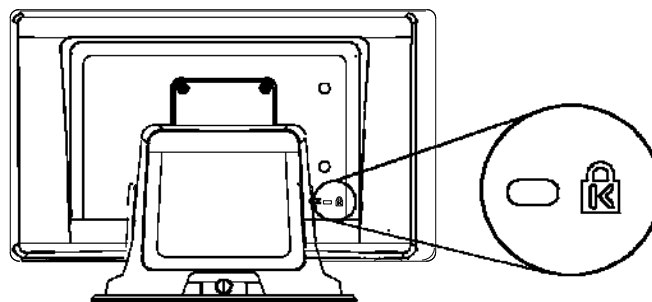
Hauptgerät



Rückansicht



Kensington-TM Schloss

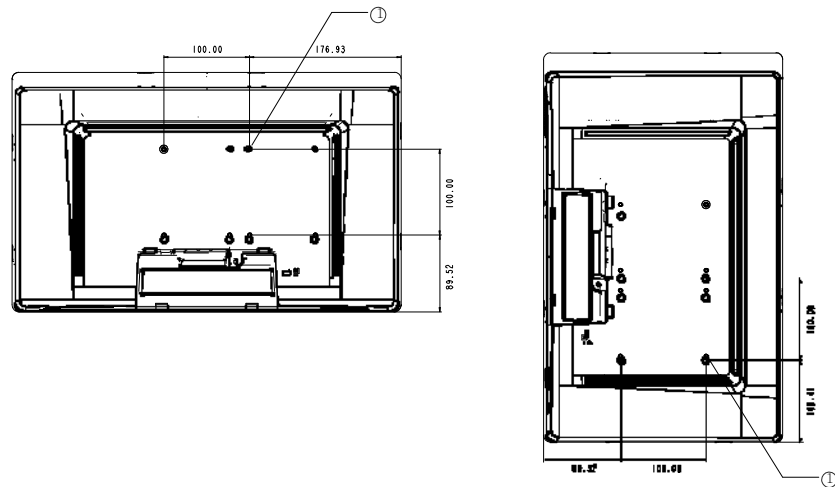


Beim KensingtonTM-Schloss handelt es sich um eine Diebstahlsschutzvorrichtung. Nähere Informationen dazu finden Sie unter <http://www.kensington.com>.

Aufstellen des Displays

Ihr für medizinische Anwendungen zertifiziertes Touchscreen-Display entspricht der VESA-Norm FMPMI (Flat Panel Monitor Physical Mounting Interface). Die FMPMI-Norm definiert die physischen Details für das Aufstellen von Flachbildschirm-Displays. Ihr Display entspricht den relevanten Normen für das Aufstellen von Flachbildschirmgeräten beispielsweise an einer Wand oder auf einem an einem Tisch befestigten Tragarm. Die VESA-Montageplatte befindet sich auf der Rückseite des Touchscreen-Displays und ist bereits mit dem Sockel verbunden.

ET1919L



ET1519L

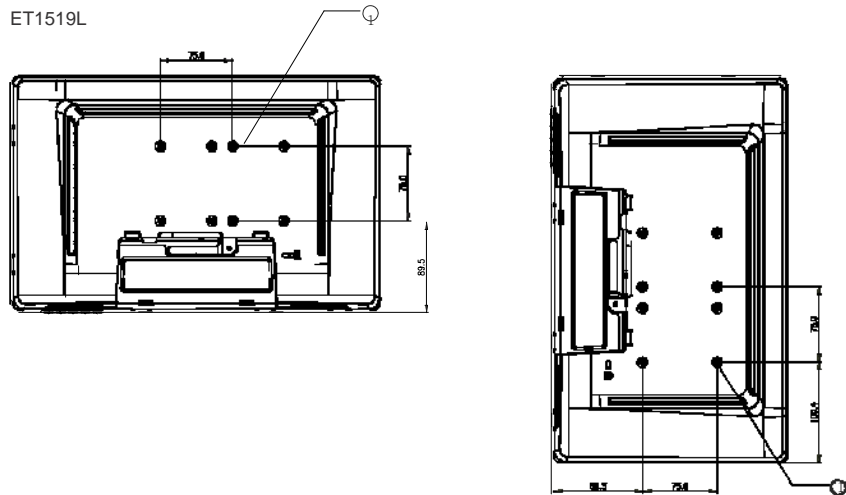


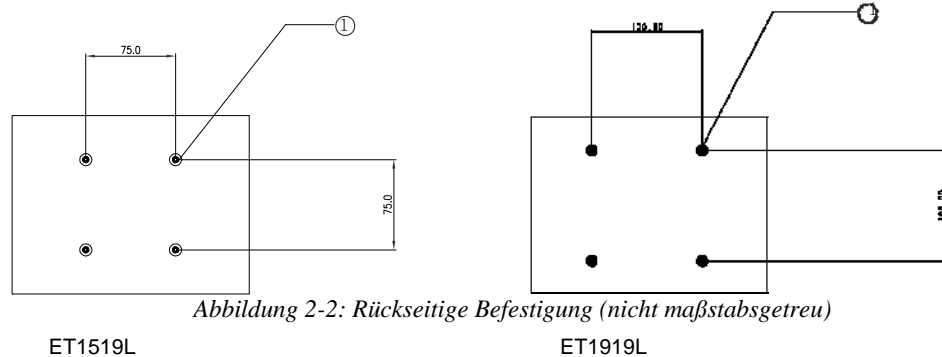
Abbildung 2-1 : VESA-Montageplatte bei entferntem Sockel

① Schraubpositionen, M4 Kreuzschlitz, ×4

Hinweis: Zur Montage des Displays und zum Entfernen des Sockels ist ein Kreuzschlitzschraubendreher erforderlich.

Rückseitige Befestigung mit VESA-Montageplatte

- 1 Wenn das Display bereits mit dem Sockel verbunden ist, entfernen Sie die vier Schrauben, mit denen der Sockel am Display befestigt ist (s. *Abbildung 2-1*, Element 1). Entfernen Sie den Sockel vom Display.
- 2 Befestigen Sie die vier Schrauben wieder in der VESA-Montageplatte. Achten Sie dabei darauf, dass der Monitor mit der richtigen Seite nach oben zeigt.
- 3 Montieren Sie den Monitor wie in *Abbildung 2-2* gezeigt an der Wand. Führen Sie das Kabel durch die Öffnung der Kabelführung.



VESA-Aufstellmöglichkeiten

Die folgenden Hersteller bieten mit Ihrem Touchscreen-Monitor kompatible VESA-Montageteile an:

GCX

+1 800-228-2555

+1 707-773-1100

www.gcx.com

Ergotron

+1 800-888-8458

+1 651-681-7600

www.ergotron.com

Innovative Office Products

+1 800-524-2744

+1 610-253-9554

www.innov-office-prod.com

MRI

+1 800-688-2414

www.mediarecovery.com

Installation der Treibersoftware

Elo TouchSystems stellt Treibersoftware zur Verfügung, die es ermöglicht, dass Ihr Touchscreen mit Ihrem Computer kommunizieren kann. Auf der beigelegten CD-Rom befinden sich Treiber für die folgenden Betriebssysteme:

- Windows 7
- Windows Vista
- Windows XP
- Windows 2000
- Windows ME
- Windows 98
- Windows 95
- Windows NT 4.0
- Windows 3.1
- MS-DOS

Weitere Treiber und Treiberinformation für andere Betriebssysteme können von der Elo TouchSystems-Website www.elotouch.com heruntergeladen werden.

Der Elo Touchmonitor ist ein Plug&Play-Gerät. Sobald Windows gestartet wird, werden Informationen zur Videofähigkeit Ihres Touchmonitors an den Videodisplay-Adapter geschickt. Wenn Windows Ihren Touchmonitor erkennt, brauchen Sie nur den Anweisungen auf dem Bildschirm zu folgen, um einen generischen Plug&Play-Monitor zu installieren.

Anweisungen zur Treiberinstallation finden Sie in den entsprechenden Abschnitten weiter unten.

Je nachdem, ob Sie das serielle oder das USB-Kommunikationskabel angeschlossen haben, sollten Sie entweder nur den entsprechenden seriellen oder USB-Treiber installieren.

Installation des seriellen Touch-Treibers (nicht für APR-Monitor)

Installation des seriellen Touch-Treibers für Windows 7, Windows Vista, Windows XP, Windows 2000, ME, 95/98 und NT4.0

HINWEIS: Im Fall von Windows 2000 und NT4.0 benötigen Sie für die Treiberinstallation Administrator-Zugriffsrechte. Vergewissern Sie sich, dass der serielle Anschluss (RS232) an den Monitor und einen offenen COM-Port Ihres Computers angeschlossen ist.

- 1 Legen Sie die Elo CD-ROM in das CD-ROM-Laufwerk Ihres Computers ein.
- 2 Wenn die Autostart-Funktion Ihres CD-ROM-Laufwerks aktiviert ist, erkennt das System automatisch die CD und initiiert das Setup-Programm.
- 3 Folgen Sie den Anweisungen auf dem Bildschirm, um das Treiber-Setup für Ihre Windows-Version abzuschließen.
- 4 Wenn die Autostart-Funktion nicht aktiviert ist:
- 5 Klicken Sie auf **Start > Ausführen**.
- 6 Klicken Sie auf **Durchsuchen**, um das Programm EloCd.exe auf der CD-ROM zu finden.
- 7 Klicken Sie auf **Öffnen** und anschließend auf **OK**, um EloCd.exe auszuführen.
- 8 Folgen Sie den Anweisungen auf dem Bildschirm, um das Treiber-Setup für Ihre Windows-Version abzuschließen.

Installation des seriellen Touch-Treibers für MS-DOS und Windows 3.1

Sie müssen einen DOS-Maustreiber (MOUSE.COM) für Ihre Maus installiert haben, wenn Sie Ihre Maus zusammen mit Ihrem Touchmonitor in DOS benutzen möchten.

So installieren Sie den Touch-Treiber für Windows 3.x und MS-DOS unter Windows 95/98:

- 1 Legen Sie die CD-ROM in das CD-ROM-Laufwerk Ihres Computers ein.
- 2 Geben Sie im DOS-Fenster „d:“ ein und drücken Sie die **Eingabetaste**, um die CD-Rom auszuwählen (Ihr CD-ROM-Laufwerk kann einem anderen Laufwerksbuchstaben zugeordnet sein).
- 3 Geben Sie „cd\elodos_w31“ ein, um ins richtige Verzeichnis zu wechseln.
- 4 Geben Sie „**Install**“ ein und drücken Sie die **Eingabetaste**, um mit der Installation zu beginnen.
- 5 Richten Sie den Touchscreen ein.

Installation des USB-Touch-Treibers

Installation des USB-Touch-Treibers für Windows 7, Windows Vista, Windows XP, Windows 2000, ME und Windows 98.

- 1 Legen Sie die Elo CD-ROM in das CD-ROM-Laufwerk Ihres Computers ein.
Wenn unter Windows 98 oder Windows 2000 der Assistent für neue Hardware gestartet wird:
- 2 Klicken Sie auf **Weiter**. Wählen Sie „Nach dem besten Treiber für Ihr Gerät suchen (empfohlen)“ und klicken auf **Weiter**.
- 3 Sobald eine Liste aller erkannten Speicherpfade dargestellt ist, markieren Sie „Dateipfad angeben“ und klicken auf **Durchsuchen**, um das Verzeichnis \EloUSB auf der Elo CD-ROM zu wählen.
- 4 Klicken Sie auf **Weiter**. Sobald der Elo USB-Touchscreen-Treiber erkannt ist, klicken Sie erneut auf **Weiter**.
- 5 Sie können sehen, dass mehrere Dateien kopiert werden. Legen Sie Ihre Windows 98-CD auf die Aufforderung hin ein. Wählen Sie **Beenden** aus.

Wenn unter Windows 98 oder Windows 2000 der Assistent für neue Hardware nicht gestartet wird, gehen Sie wie folgt vor:

HINWEIS: Im Fall von Windows 2000 benötigen Sie für die Treiberinstallation Administrator-Zugriffsrechte.

- 1 Legen Sie die Elo CD-ROM in das CD-ROM-Laufwerk Ihres Computers ein. Wenn die Autostart-Funktion Ihres CD-ROM-Laufwerks aktiviert ist, erkennt das System automatisch die CD und initiiert das Setup-Programm.
- 2 Folgen Sie den Anweisungen auf dem Bildschirm, um das Treiber-Setup für Ihre Windows-Version abzuschließen.

Wenn die Autostart-Funktion nicht aktiviert ist:

- 1 Klicken Sie auf **Start > Ausführen**.
- 2 Gehen Sie mit dem Befehl **Durchsuchen** zur Datei EloCd.exe auf der CD-ROM.
- 3 Klicken Sie auf **Öffnen** und anschließend auf **OK**, um EloCd.exe auszuführen.
- 4 Folgen Sie den Anweisungen auf dem Bildschirm, um das Treiber-Setup für Ihre Windows-Version abzuschließen.

Installation des USB-Touch-Treibers für APR-Monitore unter Windows 7, Windows Vista und Windows XP

Legen Sie die ELO APR CD-ROM in das CD-ROM-Laufwerk Ihres Computers ein. Folgen Sie den Anweisungen auf dem Bildschirm, um das Setup des Treibers APR 3.1 für Ihre Windows-Version abzuschließen. Schließen Sie das USB-Kabel erst an, wenn die Software vollständig geladen ist. Nach Anschluss des USB-Kabels werden die Setup-Informationen übertragen.

Hinweis: Die neuesten Treiber können Sie im Download-Abschnitt von eletouch.com herunterladen.

Justierung des Touchmonitors

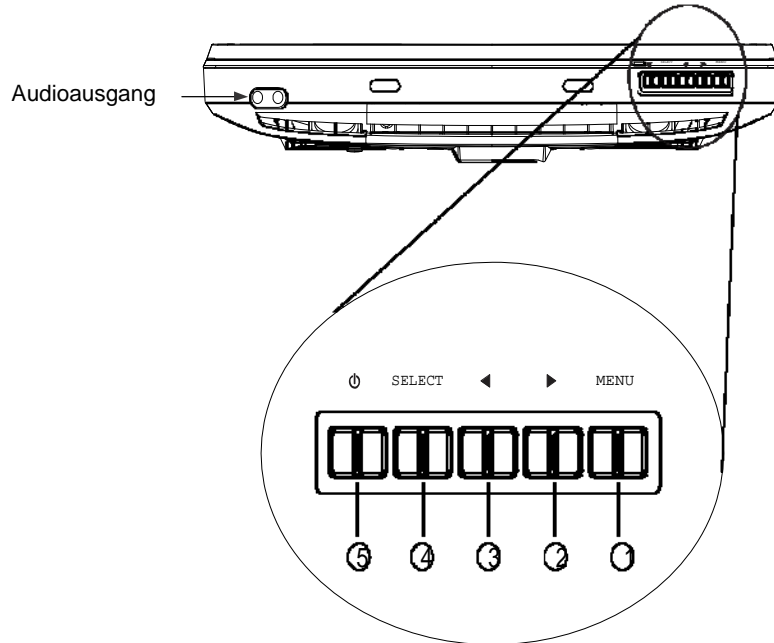
Es ist unwahrscheinlich, dass Ihr Touchmonitor justiert werden muss. Jedoch können Abweichungen in Videoausgabe und Anwendung eine Justierung Ihres Touchmonitors für eine optimale Darstellungsqualität erforderlich machen.

Für eine optimale Leistung sollte Ihr Touchmonitor in seiner systemeigenen Auflösung von 1366 x 768 arbeiten. Wählen Sie im Menü „Display“ der Windows-Systemsteuerung die Auflösung 1366 x 768.

Andere Auflösungen als die systemeigene Auflösung führen zu einer Verminderung der Videoleistung. Weitere Informationen hierzu finden Sie in Anhang A.

Alle von Ihnen an den Steuerelementen vorgenommenen Justierungen werden automatisch gespeichert. So müssen Sie nicht jedes Mal die gewünschten Einstellungen neu einstellen, wenn der Touchmonitor von seiner Stromquelle abgetrennt oder aus- und eingeschaltet wurde. Selbst bei einem Stromausfall werden die Einstellungen Ihres Touchmonitors nicht auf die Werkseinstellungen zurückgesetzt.

Steuerelemente auf der Unterseite



Bedienelement	Funktion
1 Menü/Beenden	Zeigt/beendet die On Screen Display (OSD)-Menüs.
2 ▶	<ol style="list-style-type: none"> 1. Wählt die Leuchtdichte des OSD aus. 2. Erhöht den Wert der zu justierenden Einstellung. 3. Wählt die nächstobere OSD-Option aus.
3 ◀	<ol style="list-style-type: none"> 1. Ruft die Audioeinstellungen des OSD auf. 2. Verringert den Wert der zu justierenden Einstellung. 3. Wählt die nächstuntere OSD-Option aus.
4 Select (Auswahl)	<ol style="list-style-type: none"> 1. Automatische Justierung 2. Wählt die zu justierenden Elemente aus den OSD-Menüs aus.
5 Stromschalter	Schaltet die Stromzufuhr des Monitors ein bzw. aus.

Steuerelemente und Justierung

OSD-Menüfunktionen

So zeigen Sie die OSD-Funktionen an und wählen sie aus:

1. Drücken Sie auf die Menütaste, um das OSD-Menü zu aktivieren.
2. Mit den Tasten ► oder ◀ bewegen Sie sich im Menü nach oben bzw. nach unten.
Durch Drücken der Auswahltaste (Select) führen Sie die Funktion aus oder rufen das dazugehörige Untermenü auf.
3. Um den OSD-Bildschirm jederzeit zu schließen, drücken Sie auf die Menütaste. Erfolgt für eine gewisse Zeit keine Eingabe, wird der OSD-Bildschirm automatisch ausgeblendet.

HINWEIS: Der OSD-Bildschirm wird ausgeblendet, wenn innerhalb von 15 Sekunden bzw. der eingestellten Zeit keine Eingabe erfolgt. Diese Zeit kann im Timer des ODS-Menüs auf einen Wert zwischen 5 bis 60 Sekunden geändert werden.

OSD-Sperre

Die OSD-Funktion kann gesperrt bzw. für Änderungen freigegeben werden. Werksmäßig ist die OSD-Eingabe freigegeben.

So sperren Sie das OSD:

1. Halten Sie gleichzeitig die Menütaste und ► gedrückt, bis ein Fenster mit der Meldung „OSD Unlocked“ (OSD entsperrt) angezeigt wird. Wenn Sie die Tasten weiterhin gedrückt halten, wechselt die Anzeige zu „OSD Locked“ (OSD gesperrt).
2. Um das OSD freizugeben, wiederholen Sie den Vorgang, bis die Meldung „OSD Unlocked“ angezeigt wird.

So sperren Sie den Stromschalter:

1. Halten Sie gleichzeitig die Menütaste und ◀ gedrückt, bis ein Fenster mit der Meldung „Power Unlocked“ (Stromschalter entsperrt) angezeigt wird. Wenn Sie die Tasten weiterhin gedrückt halten, wechselt die Anzeige zu „Power Locked“ (Stromschalter gesperrt).
2. Um den Stromschalter freizugeben, wiederholen Sie den Vorgang, bis die Meldung „Power Unlocked“ angezeigt wird.

OSD-Steueroptionen

Bedienelement	Beschreibung
Auto-Adjust [Autom. Justierung]	Wählen Sie „Auto-Adjust“, um diese Funktion zu aktivieren. Justiert (Auto-Adjust) V-Position, H-Position, Pixeltakt und Phase automatisch.
Luminance [Leuchtdichte]	
• Brightness [Helligkeit]	Verstärkt oder verringert die Helligkeit.
• Contrast [Kontrast]	Verstärkt oder verringert den Kontrast.
Image Setting [Bildeinstellung]	
• H-Position	Verschiebt den Bildschirm nach links oder rechts.
• V-Position	Verschiebt den Bildschirm nach unten oder oben.
• Clock [Takt]	Der Pixeltakt wird nach einer automatischen Justierung fein eingestellt.
• Phase	Reguliert nach einer automatischen Justierung das Bildrauschen.
Color [Farbe]	Drücken Sie ► oder ◀, um 9300, 6500, 5500, 7500 oder USER auszuwählen. Nur unter der Einstellung USER können Sie Änderungen an den RGB-Einstellungen vornehmen.
Audio	
• Mute [Stumm]	Aktiviert/deaktiviert die Stummschaltung.
• Volume [Lautstärke]	Reguliert die Lautstärke.
OSD	
• OSD H-Position	Verschiebt das OSD in waagerechter Richtung. Bei Drücken der Taste ► wird das OSD-Menü nach rechts verschoben, mit der Taste ◀ nach links.
• OSD V-Position	Verschiebt das OSD in senkrechter Richtung. Bei Drücken der Taste ► wird das OSD-Menü nach oben verschoben, mit der Taste ◀ nach unten.
• OSD Timeout [Zeitüberschreitung]	Passt an, wie lange das OSD-Menü angezeigt wird.
Language [Sprache]	Wählt Englisch, Französisch, Italienisch, Deutsch, Spanisch, Japanisch, traditionelles/vereinfachtes Chinesisch aus
Recall [Zurücksetzen]	Setzt den Monitor auf die Werkseinstellungen zurück.
Miscellaneous [Verschiedenes]	
• Aspect Ratio [Seitenverhältnis]	
•• Fill Screen [Vollbild]	Unabhängig vom LCD-Seitenverhältnis wird die Videoanzeige so skaliert, dass der ganze Bildschirm ohne Ränder gefüllt wird. Ändert das Seitenverhältnis.
•• Fill to Aspect ratio [Auf Seitenverhältnis anpassen]	Passt die Höhe der Videoausgabe an die Höhe des LCD-Displays an. Das Seitenverhältnis wird beibehalten. Es erscheinen möglicherweise schwarze Ränder an den Seiten des Bildschirms.
• Sharpness [Schärfe]	Reguliert die Schärfe des Videosignals in 4 Einzelschritten von 1 bis 5.
Exit [Beenden]	Beendet das OSD-Menü.

Voreingestellte Betriebsarten

Um die Notwendigkeit einer Justierung für unterschiedliche Betriebsarten zu reduzieren, verfügt der Monitor über Voreinstellungen für gängige Betriebsarten (siehe nachstehende Tabelle). Sobald eine dieser Darstellungsarten erkannt wird, justiert der Monitor automatisch die Bildgröße und Zentrierung. Wenn keine Betriebsart als passend erkannt wird, kann der Anwender seine eigenen bevorzugten Betriebsarten in den anwenderdefinierbaren Betriebsarten speichern. Der Monitor kann bis zu 7 anwenderspezifische Betriebsarten speichern. Damit eine anwenderspezifische Betriebsart gespeichert werden kann, ist nur erforderlich, dass sich die neuen Werte für die horizontale Frequenz und die vertikale Frequenz um jeweils 1 Hz von einem voreingestellten Wert unterscheiden bzw. dass sich die Synchronsignalpolaritäten von den Voreinstellungen unterscheiden.

Auflösung	Vertikale Frequenz
720 x 350	70 Hz (wird evtl. nicht als Vollbildschirm angezeigt)
720 x 400	70 Hz
640 x 480	60 / 72 / 75 Hz
800 x 600	56 / 60 / 72 / 75 Hz
832 x 624	75 Hz
1024 x 768	60 / 70 / 75 Hz
1280 x 800	60 Hz
1280 x 960	60 Hz
1280 x 1024	60 / 75 Hz
1360 x 768	60 Hz
1366 x 768	60 Hz
1440 x 900	60 Hz
1600 x 1200	60 Hz
1680 x 1050	60 Hz

Energiesparsystem

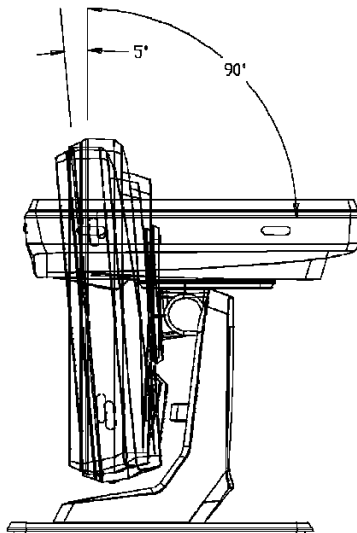
Modus	Stromverbrauch (bei 12 V DC)
An	< 42 W
Standby	< 2 W
Aus	< 1 W

Wenn der Monitor für längere Zeit nicht verwendet wird, sollte er ausgeschaltet werden.

HINWEIS: Entspricht den VESA-Energiesparstandards (DPM). Um den Monitor zu aktivieren, drücken Sie eine beliebige Taste auf der Tastatur, bewegen Sie die Maus oder berühren Sie den Touchscreen. Damit der Touchscreen den Monitor wieder aktivieren kann, muss die Touchscreen-Funktion vollständig betriebsfähig sein.

Anzeigewinkel

Für eine bessere Anzeige lässt sich der LCD-Bildschirm nach vorne (um bis zu -5 Grad) oder nach hinten (um bis zu 90 Grad) neigen.



ACHTUNG Um den LCD-Bildschirm zu schützen, halten Sie das Gerät während des Ausrichtens am Sockel fest und berühren Sie **nicht** den Bildschirm.

IntelliTouch Plus Touch-Technologie

Angeschlossen mit einem Windows 7-Computer kann der Touchmonitor 2 gleichzeitige Berührungen verarbeiten.

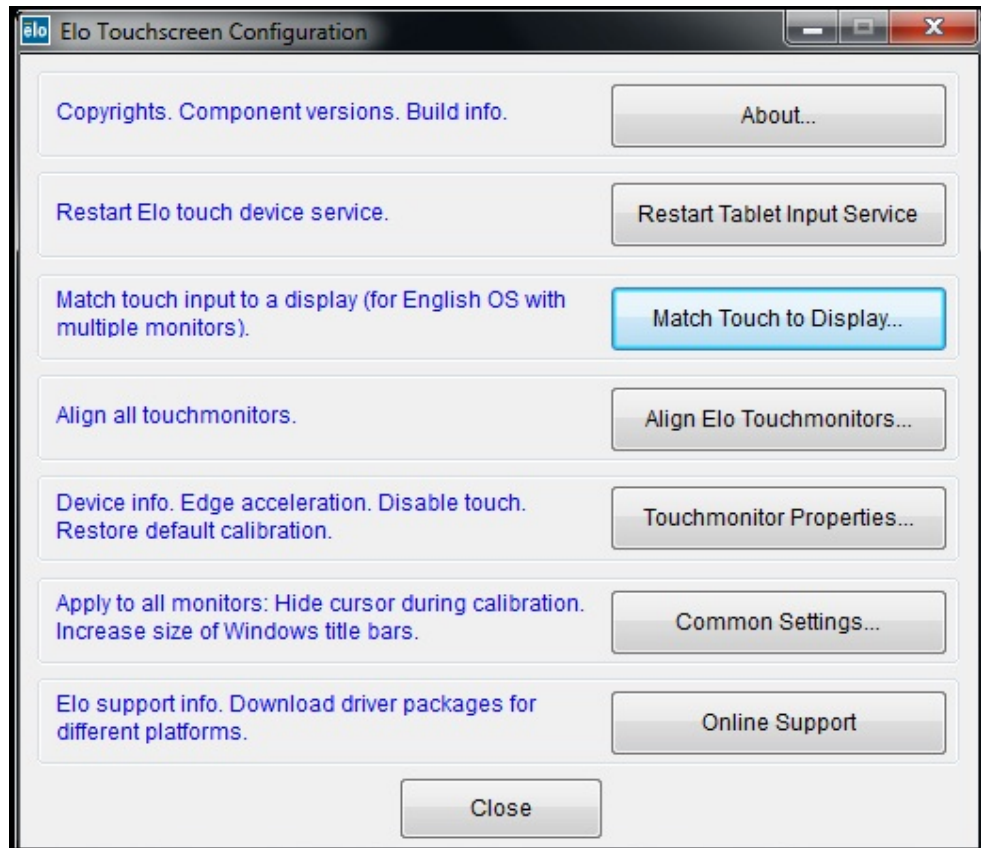
Der IntelliTouch Plus Touchscreen kann gegebenenfalls über die Kalibrierungsfunktion im Bedienfeld des Elo-Treibers für das Videobild Ihres Computer neu kalibriert werden.

Der IntelliTouch Plus Treiber unterstützt nur dann mehrere Monitore, wenn sie all die IntelliTouch Plus Touch-Technologie verwenden,

Wenn Sie mehrere IntelliTouch Plus Monitore verwenden möchten, doppelklicken Sie auf das EloConfig Desktopsymbol, um das Konfigurationsfenster des Elo Touchscreens aufzurufen.



Wählen Sie die Option “Match Touch to Display...” (Touch an Display anpassen), um mehrere Monitore zu kalibrieren.



Projected-Capacitive Touch-Technologie

Wenn der Monitor an einen Windows 7-Computer angeschlossen ist, registriert er bis zu zwei gleichzeitige Berührungen. Bei Windows XP-Computern wird nur jeweils eine Berührung registriert.

Diese Technologie benötigt keine zusätzlichen Treiber, da sie die Windows HID-Treiber verwendet. Eine Kalibrierung ist nicht erforderlich.

Unterstützung für Gesten

Die IntelliTouch Plus und die Projected-Capacitive-Touch-Technologien ermöglichen verschiedene Gesten mit einzelnen oder mehreren Berührungen. Informationen zu den unter Windows 7 unterstützten Gesten finden Sie auf der Microsoft Website <http://msdn.microsoft.com/en-us/library/dd940543>.

STÖRUNGSSUCHE

Wenn Sie Probleme mit Ihrem Touchmonitor haben, schauen Sie in der folgenden Tabelle nach. Sollten Sie dort keine Lösung für das Problem finden, wenden Sie sich bitte an Ihren Fachhändler oder den Elo Kundendienst.

Lösungen für häufig auftretende Probleme

Problem	Mögliche Lösung
Der Monitor reagiert nicht, wenn Sie das System einschalten.	<ol style="list-style-type: none"> 1. Prüfen Sie, ob der Stromschalter des Monitors eingeschaltet ist. 2. Schalten Sie den Strom ab und überprüfen Sie, ob das Stromkabel und das Signalkabel des Monitors richtig angeschlossen sind.
Zeichen auf dem Bildschirm erscheinen schwach	Lesen Sie im Abschnitt „Justierung des Touchmonitors“ nach, wie Sie die Helligkeit justieren können.
Der Bildschirm ist schwarz	<ol style="list-style-type: none"> 1. Während des Betriebs kann sich der Monitor durch seine Energiesparfunktion automatisch abgeschaltet haben. Drücken Sie auf eine beliebige Taste, um festzustellen, ob der Bildschirm wieder erscheint. 2. Lesen Sie im Abschnitt „Justierung des Touchmonitors“ nach, wie Sie die Helligkeit justieren können.
Der Bildschirm blinkt bei der Initialisierung	Schalten Sie den Monitor aus und wieder ein.
„OUT OF RANGE“ (Außer Bereich) wird angezeigt	Stellen Sie die Auflösung Ihres Computers auf einen vom Monitor unterstützten Videomodus (s. Anhang C). In Anhang A finden Sie zusätzliche Informationen zur Auflösung.
Touch funktioniert nicht	Stellen Sie sicher, dass das Touch-Kabel an beiden Enden korrekt angeschlossen ist.



SYSTEMEIGENE AUFLÖSUNG

Die systemeigene Auflösung eines Monitors ist die optimale Auflösung, für die der LCD-Bildschirm entwickelt wurde. Die systemeigene Auflösung des LC-Touchmonitors beträgt sowohl für die 15,6- als auch die 18,5-Zoll-Größe 1366 x 768. In nahezu allen Fällen werden Bildschirminhalte am besten in der systemeigenen Auflösung dargestellt. Sie können die Auflösung Ihres Monitors nur reduzieren, aber nicht erhöhen.

Eingangsvideo	1519LM/1919LM-Monitor
640 x 480 (VGA)	Wandelt Eingangsformat in 1366 x 768 um
800 x 600 (SVGA)	Wandelt Eingangsformat in 1366 x 768 um
1024 x 768 (SXGA)	Wandelt Eingangsformat in 1366 x 768 um
1366 x 768 (WXGA)	Darstellung in systemeigener Auflösung
1360 x 768	Darstellung wird skaliert

Die systemeigene Auflösung eines LCDs ist die tatsächliche Anzahl der horizontal auf dem LCD liegenden Pixel mal der Anzahl der vertikal auf dem LCD liegenden Pixel. Die LCD-Auflösung wird üblicherweise durch die folgenden Ausdrücke repräsentiert:

VGA	640 x 480
SVGA	800 x 600
XGA	1024 x 768
SXGA	1280 x 1024
UXGA	1600 x 1200
WXGA, durchschn.	1280 x 800
SXGA-	1280 x 960
WXGA, max	1366 x 768
WXGA+	1440 x 900
WSXGA+	1680 x 1050

So hat zum Beispiel ein LCD-Bildschirm mit einer SVGA-Auflösung 800 horizontale Pixel und 600 vertikale Pixel. Der Videoeingang ist mit den gleichen Ausdrücken gekennzeichnet. Das Format eines XGA-Videoeingangs entspricht 1024 horizontalen Pixeln mal 768 vertikalen Pixeln. Wenn die Eingangspixel des Eingangsvideoformats mit der systemeigenen Auflösung des Bildschirms übereinstimmen, besteht eine Eins-zu-Eins-Zuordnung der Eingangsvideopixel zu den LCD-Pixeln. Dann liegen zum Beispiel die Pixel in Spalte 45 und Zeile 26 des Eingangsvideos in Spalte 45 und Zeile 26 des LCD-Bildschirms. Wenn das Eingangsvideo eine geringere Auflösung als die systemeigene Auflösung der LCD hat, geht die direkte Übereinstimmung zwischen Videopixeln und LCD-Pixels verloren. Der LCD-Controller kann die Beziehung zwischen Videopixeln und LCD-Pixels mittels der integrierten Algorithmen berechnen. Die Genauigkeit dieser Algorithmen bestimmt die Wiedergabetreue der in LCD-Pixel konvertierten Videopixel. Eine schlechte Wiedergabekontvertierung führt zu Bildschirmartefakten in der auf dem LCD dargestellten Abbildung wie etwa Zeichen mit unterschiedlicher Breite.

B

SICHERE HANDHABUNG DES TOUCHMONITORS

Dieses Benutzerhandbuch enthält wichtige Informationen zur richtigen Aufstellung und Wartung Ihres Touchmonitors. Bevor Sie Ihren neuen Touchmonitor aufstellen und einschalten, sollten Sie dieses Benutzerhandbuch und insbesondere die Kapitel 2 (Installierung) und 3 (Betrieb) gut durchlesen.

- 1 Um einen elektrischen Schlag zu vermeiden, sollten Sie den Sicherheitsanweisungen strikt Folge leisten und nie das Gehäuse des Touchmonitors öffnen.
- 2 Schalten Sie das Gerät vor dem Reinigen ab.
- 3 Die Schlitze auf den Seiten und oben auf dem Gehäuse des Touchmonitors dienen der Belüftung. Decken Sie diese nicht ab, und führen Sie nichts in die Belüftungsschlitze ein.
- 4 Es ist wichtig, dass Ihr Touchmonitor keiner Feuchtigkeit ausgesetzt wird. Schütten Sie keine Flüssigkeiten auf oder in den Monitor. Falls der Monitor nass wird, sollten Sie die Reparatur einem Fachmann überlassen.

Pflege und Handhabung Ihres Touchmonitors

Die folgenden Tipps helfen Ihnen dabei, Ihren Touchmonitor auf optimalem Betriebsstand zu halten:

- Um einen elektrischen Schlag zu vermeiden, sollten Sie auf keinen Fall das Brick-Netzteil oder das Gehäuse des Gerätes auseinander nehmen. Das Gerät besitzt keine Komponenten, die vom Anwender gewartet werden können. Denken Sie immer daran, das Stromkabel des Bildschirms vor einer Reinigung auszustecken.
- Verwenden Sie keinen Reinigungsalkohol (Methyl, Ethyl oder Isopropyl) oder ein aggressives Lösungsmittel. Verwenden Sie keine Verdünnungsmittel oder Benzol, Scheuermittel oder Druckluft.
- Verwenden Sie für die Reinigung des Monitorgehäuses ein Tuch, das mit einem milden Reinigungsmittel leicht angefeuchtet worden ist.
- Lassen Sie keine Flüssigkeit in das Innere Ihres Touchmonitors eindringen. Sollte Flüssigkeit in das Innere eindringen, lassen Sie ihn bitte durch einen Wartungsfachmann überprüfen, bevor Sie den Monitor wieder einschalten.
- Wischen Sie den Bildschirm nicht mit einem Tuch oder Schwamm ab - so könnte die Oberfläche angekratzt werden.
- Verwenden Sie zum Reinigen des Touchscreens einen Fenster- oder Glasreiniger. Sprühen Sie etwas Reiniger auf einen sauberen Lappen und wischen Sie den Touchscreen damit ab. Tragen Sie den Reiniger auf keinen Fall direkt auf den Touchscreen auf.



Warnung

Dieses Produkt enthält Komponenten, die Quecksilber enthalten können, und muss daher gemäß einschlägiger örtlicher, staatlicher oder Bundesvorschriften recycelt oder entsorgt werden. (In diesem System enthalten die Hintergrundleuchten des Monitors Quecksilber.)



Richtlinie für Elektro- und Elektronikalt-/Schrottgeräte

In der Europäischen Union darf dieses Produkt nicht mit dem Haushaltsmüll entsorgt werden. Es sollte bei einer entsprechenden Einrichtung für Wertstoffrückgewinnung und Recycling abgegeben werden.

ANHANG

C

TECHNISCHE DATEN

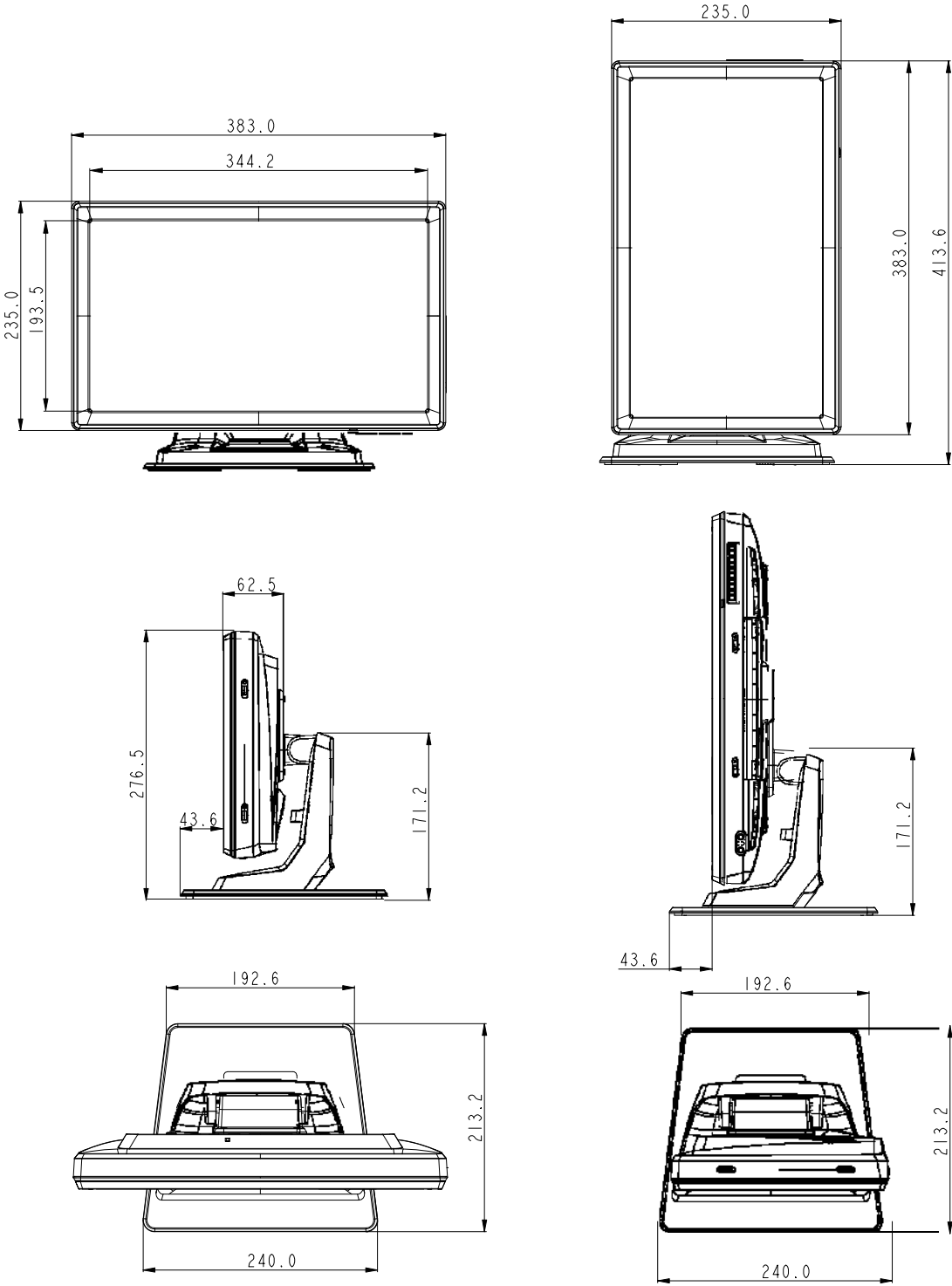
Technische Daten des Touchmonitors

Modell		1519L
LCD-Display		15,6 Zoll TFT-Aktivmatrix-Display
Displaygröße		344,232 (H) x 193,536 (V) mm
Pixelabstand		0,252 (H) x 0,252 (V) mm
Systemeigene Auflösung		1366 x 768
Displaymodus		720 x 350 (70 Hz) – evtl. nicht als Vollbild 720 x 400 (70 Hz) 640 x 480 (60 / 72 / 75 Hz) 800 x 600 (56 / 60 / 72 / 75 Hz) 832 x 624 (75 Hz) 1024 x 768 (60 / 70 / 75 Hz) 1280 x 800 (60 Hz) 1280 x 960 (60 Hz) 1280 x 1024 (60 / 75 Hz) 1360 x 768 (60 Hz) 1366 x 768 (60 Hz) 1440 x 900 (60 Hz) 1600 x 1200 (60 Hz) 1680 x 1050 (60 Hz)
Kontrastverhältnis		500 : 1 (typisch)
Helligkeit		LCD-Monitor: typisch 250 cd/m ² ; 210 cd/m ² min. AccuTouch: typisch 200 cd/m ² ; 157,5 cd/m ² min. IntelliTouch: typisch 225 cd/m ² ; 178,5 cd/m ² min. Projected-Capacitive: typisch 225 cd/m ² ; 185 cd/m ² min. IntelliTouch Plus: typisch 225 cd/m ² ; 179 cd/m ² min.
Reaktionszeit		Tr + Tf = 8 ms (typisch)
Farben		16,7 M
Betrachtungswinkel		Vertikal -20°/+45° Horizontal +45°
Eingangsvideo	Signaltyp	RGB-Analog 0,7 Vp-p, 75 Ohm
	Sync	TTL positiv oder negativ, Sync on Green oder Composite Sync
	Anschluss	15-poliger Mini-D-Sub, DVI-D
Steuerelemente auf der Unterseite		Menü, ►, ◀, Auswahl, Stromschalter
Lautsprecher		zwei interne 2W-Lautsprecher Audioeingang-
Anschluss		3,5mm TRS-Stecker
Kopfhörer Ausgangsanschluss:		zwei 3,5 mm TRS-Buchsen
OSD		Kontrast, Helligkeit, H-Position, V-Position, Farbtemperatur, Phase, Takt, OSD-Timer, Zurücksetzen Sprache: Englisch, Französisch, Italienisch, Deutsch, Spanisch, Japanisch, traditionelles Chinesisch und vereinfachtes Chinesisch.
Plug & Play		DDC 2B
Touch-Screen		AccuTouch /IntelliTouch/APR/Projected-Capacitive/IntelliTouch Plus
Stromadapter		Eingang: AC 100-240 V, 50-60 Hz , Ausgang: DC 12 V/4 A
Betriebsbedingungen		Temperatur 0 °C bis 40 °C Luftfeuchtigkeit 20% ~ 80% (nicht-kondensierend) Höhe 0 bis 3.658 m
Lagerbedingungen		Temperatur -20 °C bis 50 °C Luftfeuchtigkeit 10% ~ 90% (nicht-kondensierend) Höhe 0 bis 12.192 m
Abmessungen (H x B x T)		383,05 x 276,5 x 213,2 mm/mit MSR: 406,21 x 276,5 x 213,2 mm
Gewicht (Netto)		5,2 kg
Zulassungen		Argentinien S-Mark, UL, CE, FCC, VCCI, C-Tick, CCC, ICES- 003, China RoHS

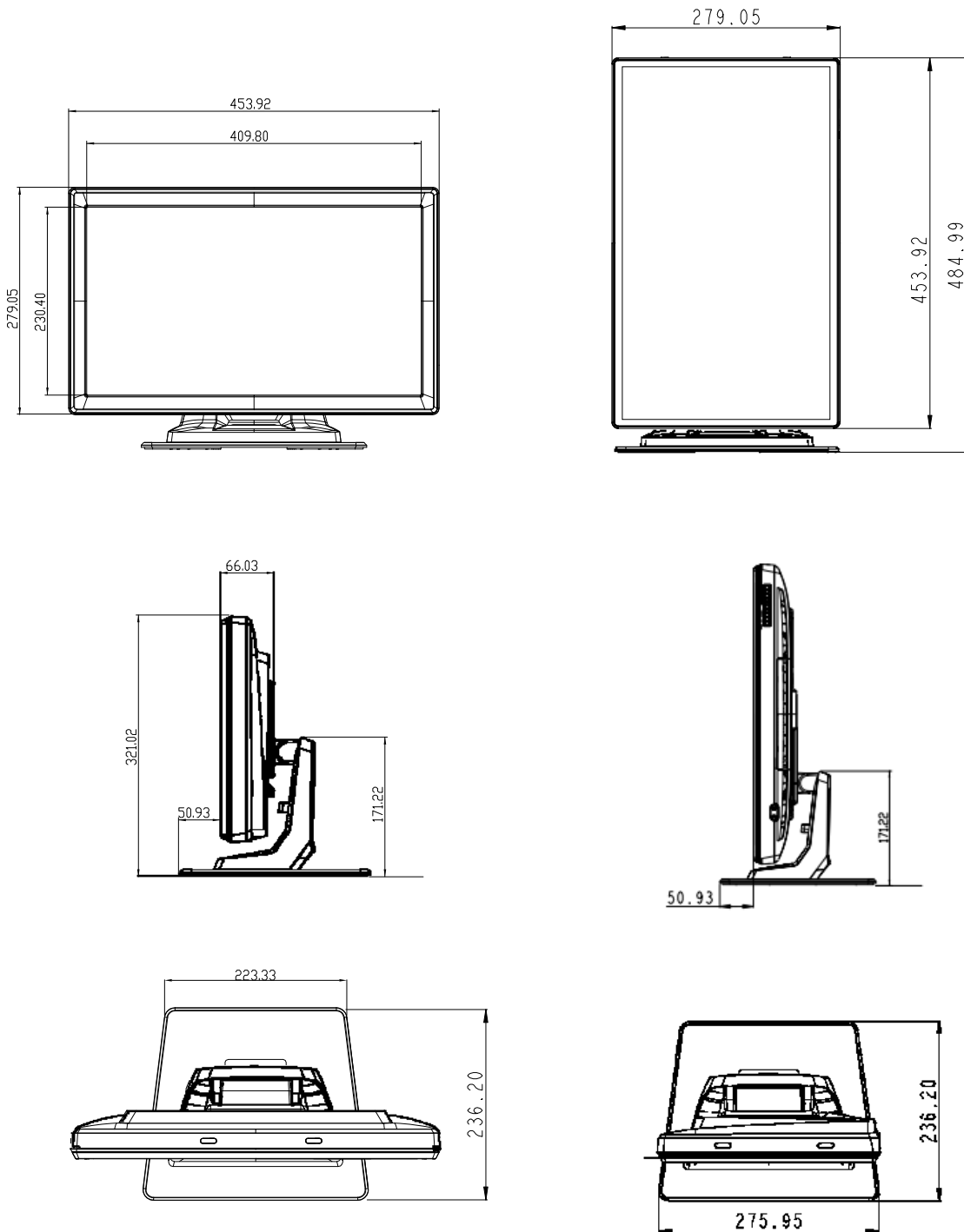
Technische Daten des Touchmonitors

Modell		1919L
LCD-Display		18,5Zoll TFT-Aktivmatrix-Display
Displaygröße		409,8 (H) x 230,4 (V) mm
Pixelabstand		0,3 (H) x 0,3 (V) mm
Systemeigene Auflösung		1366 x 768
Displaymodus		720 x 350 (70 Hz) – evtl. nicht als Vollbild 720 x 400 (70 Hz) 640 x 480 (60 / 72 / 75 Hz) 800 x 600 (56 / 60 / 72 / 75 Hz) 832 x 624 (75 Hz) 1024 x 768 (60 / 70 / 75 Hz) 1280 x 800 (60 Hz) 1280 x 960 (60 Hz) 1280 x 1024 (60 / 75 Hz) 1360 x 768 (60 Hz) 1366 x 768 (60 Hz) 1440 x 900 (60 Hz) 1600 x 1200 (60 Hz) 1680 x 1050 (60 Hz)
Kontrastverhältnis		500 : 1 (typisch)
Helligkeit		LCD-Monitor: typisch 250 cd/m ² ; 185 cd/m ² min. AccuTouch: typisch 200 cd/m ² ; 139 cd/m ² min. IntelliTouch: typisch 225 cd/m ² ; 157 cd/m ² min. Acoustic Pulse Recognition: typisch 225 cd/m ² ; 157 cd/m ² min. Projected-Capacitive: typisch 225 cd/m ² ; 163 cd/m ² min. IntelliTouch Plus: typisch 225 cd/m ² ; 157 cd/m ² min.
Reaktionszeit		Tr + Tf = 5 ms (typisch)
Farben		16,7 M
Betrachtungswinkel		Vertikal ±80° Horizontal ±85°
Eingangsvideo	Signaltyp	RGB-Analog 0,7 Vp-p, 75 Ohm
	Sync	TTL positiv oder negativ, Sync on Green oder Composite Sync
	Anschluss	15-poliger Mini-D-Sub, DVI-D
Steuerelemente auf der Unterseite		Menü, ►, ◀, Auswahl, Stromschalter
Lautsprecher		zwei interne 2W-Lautsprecher Audioeingang-
Anschluss		3,5mm TRS-Stecker
Kopfhörer Ausgangsanschluss:		zwei 3,5 mm TRS-Buchsen
OSD		Kontrast, Helligkeit, H-Position, V-Position, Farbtemperatur, Phase, Takt, OSD-Timer, Zurücksetzen Sprache: Englisch, Französisch, Italienisch, Deutsch, Spanisch, Japanisch, traditionelles Chinesisch und vereinfachtes Chinesisch.
Plug & Play		DDC 2B
Touch-Screen		AccuTouch/IntelliTouch/APR/Projected-Capacitive/IntelliTouch Plus
Stromadapter		Eingang: AC 100-240 V, 50-60 Hz , Ausgang: DC 12 V/4 A
Betriebsbedingungen		Temperatur 0 °C bis 40 °C Luftfeuchtigkeit 20% ~ 80% (nicht-kondensierend) Höhe 0 bis 3.658 m
Lagerbedingungen		Temperatur -20 °C bis 50 °C Luftfeuchtigkeit 10% ~ 90% (nicht-kondensierend) Höhe 0 bis 12.192 m
Abmessungen (H x B x T)		453,92 x 321,02 x 236,2 mm/mit MSR: 476,64 x 321,02 x 236,2 mm
Gewicht (Netto)		7,3 kg
Zulassungen		Argentinien S-Mark, UL, CE, FCC, VCCI, C-Tick, ICES-003, China RoHS

Abmessungen des 15,6 Zoll LCD-Touchmonitors (1519L)



Abmessungen des 18,5 Zoll LCD-Touchmonitors (1919L)



GESETZLICHE VORSCHRIFTEN

I. Vorschriften zur elektrischen Sicherheit:

- A) Den Anforderungen in Bezug auf Spannung, Frequenz und Stromstärke, wie auf den Herstelleretiketten angegeben, muss Folge geleistet werden. Ein Anschluss des Gerätes an eine Stromquelle mit anderen als den hier angegebenen Betriebsdaten führt sehr wahrscheinlich zu Fehlverhalten, einer Beschädigung des Gerätes oder sogar zur Brandgefahr, wenn die Einschränkungen nicht eingehalten werden.
- B) Dieses Gerät enthält keine Teile, die durch den Anwender gewartet werden können. Dieses Gerät erzeugt gefährliche Spannungen, die eine Gefahrenquelle darstellen. Die Wartung sollte nur durch einen entsprechend ausgebildeten Wartungstechniker ausgeführt werden.
- C) Sollten Sie Fragen in Bezug auf die elektrische Installation haben, wenden Sie sich bitte an einen ausgebildeten Elektriker oder den Hersteller, bevor Sie das Gerät an Ihr Stromnetz anschließen.

II. Emissionen und Störsicherheit

- A) Anmerkung für Anwender in den Vereinigten Staaten: Dieses Gerät wurde getestet und es erfüllt die Grenzwerte für digitale Geräte der Klasse B gemäß Teil 15 der FCC-Richtlinien. Diese Grenzwerte gewährleisten einen angemessenen Schutz gegen schädliche Interferenzen bei Installationen in Wohngebieten. Diese Geräte erzeugen und verwenden Hochfrequenzenergie und können diese ausstrahlen. Wenn sie nicht in Übereinstimmung mit den Anleitungen installiert und verwendet werden, können sie Störungen des Rundfunkempfangs verursachen.
- B) Anmerkung für Anwender in Kanada: Diese Geräte entsprechen den Grenzwerten der Klasse B für Störungsfrequenzen durch Digitalgeräte, wie sie in den Vorschriften für Störfrequenzen von Industrie Canada festgelegt sind.
- C) Anmerkung für Anwender in der EU: Verwenden Sie ausschließlich die mitgelieferten Strom- und Verbindungskabel. Ein Austausch der mitgelieferten Kabel und Kabelverbindungen kann die elektrische Sicherheit des Gerätes beeinträchtigen und die CE-Zertifizierung für Emissionen und Störsicherheit, die von den folgenden Normen verlangt wird, ungültig machen:
Dieses informationstechnische Gerät muss das CE-Prüfzeichen auf dem Herstelleretikett tragen, womit nachgewiesen wird, dass das Gerät gemäß den folgenden Richtlinien und Normen geprüft wurde: Dieses Gerät wurde den für das CE-Prüfzeichen erforderlichen Anforderungen entsprechend getestet, wie sie in der EU-Richtlinie 2004/108/EC (Elektromagnetische Kompatibilität) gemäß EN 55022 Klasse B und der Niederspannungsrichtlinie 2006/95/EC gemäß EN 60950 festgelegt sind.

- D) Allgemeininformation für alle Anwender: Diese Geräte erzeugen und verwenden Hochfrequenzenergie und können diese ausstrahlen. Wenn sie nicht gemäß der Anweisungen dieser Betriebsanweisung installiert und verwendet werden, können diese Geräte den Empfang von Fernseh- und Radiogeräten stören. Allerdings besteht keine Garantie dafür, dass eine Störung unter bestimmten standortspezifischen Umständen nicht doch auftritt.
- 1) Um den Emissions- und Störsicherheitsanforderungen zu genügen, muss der Anwender das Folgende beachten:
 - a) Verwenden Sie ausschließlich die mitgelieferten E/A-Kabel, um dieses Digitalgerät mit einem Computer zu verbinden.
 - b) Um den Vorschriften zu genügen, sollten Sie nur die durch den Hersteller genehmigten Stromkabel verwenden.
 - c) Der Anwender wird darauf aufmerksam gemacht, dass Änderungen oder Modifikationen zu dem Gerät, die nicht ausdrücklich durch die für die Einhaltung der Vorschriften verantwortliche Partei genehmigt worden sind, dazu führen können, dass der Anwender die Genehmigung für den Betrieb des Gerätes verlieren kann.
 - 2) Sollte dieses Gerät scheinbar den Empfang von Fernseh- oder Radiosignalen oder den Betrieb eines anderen Gerätes stören:
 - a) Bestätigen Sie das Gerät als Störquelle, indem Sie es aus- und einschalten.
 - b) Wenn Sie feststellen, dass dieses Gerät für die Störung verantwortlich ist, versuchen Sie die Störung durch eine oder mehrere der nachstehenden Maßnahmen abzustellen:
 - i) Stellen Sie das Digitalgerät in größerer Entfernung von dem betroffenen Empfangsgerät auf.
 - ii) Positionieren (drehen) Sie das Digitalgerät weg von dem betroffenen Empfangsgerät.
 - iii) Richten Sie die Antenne des betroffenen Empfangsgerätes anders aus.
 - iv) Stecken Sie das Digitalgerät in eine andere AC-Steckdose ein, sodass das Digitalgerät und der betroffene Empfänger unterschiedliche Stromkreise verwenden.
 - v) Trennen und entfernen Sie alle vom Digitalgerät nicht benutzten E/A-Kabel. (Nicht angeschlossene I/O-Kabel sind eine mögliche Ursache für Hochfrequenzemissionen.)
 - vi) Schließen Sie das Digitalgerät nur an eine geerdete Steckdose an. Verwenden Sie keine AC-Adapterstecker. (Die Entfernung oder das Abklemmen des Schutzleiters kann Hochfrequenzemissionen verstärken und auch die Ursache für einen elektrischen Schlag mit möglicher Todesfolge für den Anwender sein).

Wenn Sie Hilfe brauchen, wenden Sie sich bitte an Ihren Fachhändler, den Hersteller oder einen ausgebildeten Radio- und Fernsehtechniker.

III. Behördliche Zertifizierungen

Dieser Monitor hat die folgenden Zulassungen/Zertifizierungen erhalten:

- Argentinien S-Mark
- Australien C-Tick
- Kanada CUL
- Kanada IC
- China CCC (nur asiatische Modelle)
- China RoHS (nur asiatische Modelle)
- Europa CE
- Japan VCCI
- FCC
- Vereinigte Staaten UL

GEWÄHRLEISTUNG

Wenn nicht ausdrücklich hier oder in einer an den Käufer ausgegebenen Auftragsbestätigung erwähnt, garantiert der Verkäufer dem Käufer, dass dieses Produkt keine Defekte in Materialien und Ausführung aufweist. Die Gewährleistungszeit für Touchmonitore und Produktzubehör beträgt drei (3) Jahre.

Der Verkäufer gibt keine Gewährleistung für die Modell-Lebensdauer von Komponenten. Die Zulieferer des Verkäufers können jederzeit und zu irgendeiner Zeit Änderungen an den Komponenten, die als Produkte oder Komponenten geliefert werden, vornehmen.

Der Käufer muss den Verkäufer schriftlich (und nicht später als dreißig (30) Tage nach Feststellung) darüber informieren, dass ein Produkt der vorstehenden Gewährleistung nicht entspricht; er muss die mit diesem Defekt einhergehenden Symptome in wirtschaftlich angemessener Detailgenauigkeit beschreiben; und er muss dem Verkäufer die Gelegenheit geben, das Produkt - wenn möglich in installierten Zustand - zu inspizieren. Diese Benachrichtigung muss dem Verkäufer während des Gewährleistungszeitraums für das Produkt zugehen, wenn nicht anderweitig schriftlich durch den Verkäufer angegeben. Innerhalb von dreißig (30) Tagen nach einer solchen Benachrichtigung muss der Käufer das angeblich defekte Produkt in seiner Originalverpackung oder einer funktional gleichwertigen Verpackung zu Lasten und auf Risiko des Käufers an den Verkäufer senden.

Innerhalb eines angemessenen Zeitraums nach dem Erhalt des angeblich defekten Produkts und nach der Bestätigung des Verkäufers, dass das Produkt den oben genannten Gewährleistungen nicht entspricht, hat der Verkäufer nach eigenem Ermessen dem Mangel auf eine der folgenden Weisen abzuhelpen: (i) Modifizierung oder Reparatur des Produkts oder (ii) Ersatz des Produkts. Eine derartige Modifizierung, Reparatur oder Ersatz des Produkts und die Zustellung des Produkts an den Käufer mit Mindestversicherung erfolgt zu Lasten des Verkäufers. Der Käufer trägt das Risiko eines Verlusts oder eines Transportschadens und kann das Produkt auf Wunsch versichern. Der Käufer muss dem Verkäufer die Transportkosten für das zurückgegebene Produkt erstatten, sollte der Verkäufer feststellen, dass das Produkt keinen Mangel aufweist. Es liegt im Ermessen des Verkäufers, ob die Modifikation oder die Reparatur des Produkts in den Einrichtungen des Verkäufers oder am Standort des Käufers vorgenommen wird. Sollte der Verkäufer nicht in der Lage sein, das Produkt zu modifizieren, zu reparieren oder zu ersetzen, um den obengenannten Bedingungen der Gewährleistung zu genügen, muss der Verkäufer, nach seinem Ermessen, dem Käufer den Kaufpreis zurückerstatten oder dem Konto des Käufers gut schreiben; dabei wird die für den vom Verkäufer garantierten Gewährleistungszeitraum linear berechnete Abschreibung abgezogen.

DIESE RECHTSMITTEL SIND DIE AUSSCHLISSLICHEN RECHTSMITTEL DES KÄUFERS FÜR DIE VERLETZUNG EINER GEWÄHRLEISTUNGSPFLICHT. MIT AUSNAHME DER OBIGEN AUSDRÜCKLICHEN GEWÄHRLEISTUNG GIBT DER VERKÄUFER KEINE WEITEREN GEWÄHRLEISTUNGEN, WEDER AUSDRÜCKLICHER ODER STILLSCHWEIGENDER GESETZESRECHTLICHER ODER ANDERER NATUR, BEZÜGLICH DER PRODUKTE, IHRER EIGNUNG FÜR BESTIMMTE ZWECKE, QUALITÄT, MARKTGÄNGIGKEIT, NICHTVERLETZUNG DER RECHTE DRITTER ODER ANDERES. KEIN MITARBEITER DES VERKÄUFERS UND KEINE DRITTEN SIND DAZU BERECHTIGT, ANDERE ALS DIE HIER AUFGEFÜHRTEN GEWÄHRLEISTUNGEN FÜR DIE PRODUKTE ZU GEBEN. DIE HAFTUNG DES VERKÄUFERS UNTER DIESER GEWÄHRLEISTUNG IST AUF EINE RÜCKERSTATTUNG DES KAUFPREISES FÜR DIE GÜTER BESCHRÄNKT. UNTER KEINEN UMSTÄNDEN IST DER VERKÄUFER FÜR DIE KOSTEN DER BESCHAFFUNG ODER INSTALLATION VON ERSATZGÜTERN DURCH DEN KÄUFER ODER FÜR KONKRETE, NACHFOLGENDE, INDIREKTE ODER ZUFÄLLIGE SCHÄDEN VERANTWORTLICH.

Der Käufer übernimmt das Risiko und erklärt sich einverstanden, den Verkäufer schad- und klaglos von jeder Haftpflicht zu halten, die sich auf (i) eine Bewertung der Eignung für den vom Käufer geplanten Verwendungszweck des Produkts, eines Systemdesigns oder einer Zeichnung, oder (ii) eine Bestimmung der vorschriftsmäßigen Verwendung des Produkts durch den Käufer in Hinblick auf anwendbare Gesetze, Vorschriften, Rechtsvorschriften oder Normen bezieht. Der Käufer trägt die volle Verantwortung für alle Haftungs- und anderen Ansprüche, die sich auf die Produkte des Käufers – einschließlich der vom Verkäufer hergestellten oder gelieferten Produkte oder Komponenten – beziehen oder davon herrühren. Der Käufer trägt die alleinige Verantwortung für alle Angaben und Gewährleistungen in Bezug auf die Produkte, die durch den Käufer gemacht oder von ihm genehmigt wurden. Der Käufer hält den Verkäufer schad- und klaglos für jegliche Haftung, Ansprüche, Verluste, Kosten oder Ausgaben (einschließlich angemessener Rechtsanwaltsgebühren), die den Produkten des Käufers oder Angaben oder Gewährleistungen für dieselben zugeordnet werden können.

Besuchen Sie unsere Website!

www.elotouch.com

Hier finden Sie aktuelle Informationen zu...

- Produktinformationen
- technischen Daten
- geplanten Veranstaltungen
- Pressemitteilungen
- Softwaretreibern

Kontaktinformationen

Wenn Sie mehr über Elos großes Angebot an berührungsempfindlichen Lösungen erfahren möchten, besuchen Sie unsere Website unter www.elotouch.com oder rufen Sie eine Niederlassung in Ihrer Nähe an:

Nordamerika	Tel.: 800-ELO-TOUCH	Europa	Asien-Pazifik	Lateinamerika
Elo Touch Solutions	Tel.: +1-408-597-8000	Tel.: +32(0)(16)704 500	Tel.: +86 (21) 3329 1385	Tel.: +1 786-923-0251
1033 McCarthy Blvd	Fax: +1-408-597-8050	Fax: +32(0)(16)704 549	Fax: +86 (21) 3329 1400	Fax: +1 305-931-0124
Milpitas, CA 95035	customerservice@elotouch.com	elosales@elotouch.com	www.elotouch.com.cn	www.elotouch.com.ar

Copyright 2014 Elo Touch Solutions, Inc. Alle Rechte vorbehalten.