

# ēlo



## **Bedienungsanleitung Elo Touch Solutions 2201L Touchmonitore**

SW601366 Rev J

---

## **Copyright © 2020 Elo Touch Solutions, Inc. Alle Rechte vorbehalten.**

Diese Veröffentlichung oder ein Teil derselben darf ohne vorherige schriftliche Genehmigung durch Elo Touch Solutions, Inc. weder reproduziert, übertragen, umgeschrieben, auf einem Abrufsystem gespeichert oder in eine andere Sprache oder Computersprache übersetzt werden, in welcher Form und mit welchen Methoden auch immer. Dies gilt insbesondere für elektronische, magnetische, optische, chemische, manuelle oder anderweitige Methoden.

### **Ausschlussklausel**

Änderungen der in diesem Dokument enthaltenen Informationen sind vorbehalten. Elo Touch Solutions, Inc. und verbundene Unternehmen (zusammen „Elo“) gewähren keine Zusicherungen und Gewährleistungen für den Inhalt und lehnen ausdrücklich jegliche stillschweigende Gewährleistung einer marktgängigen Qualität und Eignung für einen bestimmten Zweck ab. Elo behält sich das Recht vor, diese Veröffentlichung zu überarbeiten und gelegentlich Änderungen an dem Inhalt vorzunehmen, ohne dass daraus eine Verpflichtung für Elo erwächst, jemanden über eine solche Überarbeitung oder Änderung zu informieren.

### **Erwähnte Marken**

AccuTouch, CarrollTouch, Elo (Logo), Elo Touch Solutions, Elo TouchSystems, IntelliTouch und iTouch sind Marken von Elo und den verbundenen Unternehmen. Windows ist eine Marke der Microsoft Corporation.

# Inhaltsverzeichnis

<b>Kapitel 1 - Einführung .....</b>	<b>.4</b>
<b>Kapitel 2 - Installation.....</b>	<b>.5</b>
<b>Kapitel 3 - Aufbau .....</b>	<b>.9</b>
<b>Kapitel 4 - Betrieb .....</b>	<b>10</b>
<b>Kapitel 5 - Technischer Support .....</b>	<b>14</b>
<b>Kapitel 6 - Sicherheit und Wartung.....</b>	<b>15</b>
<b>Kapitel 7 - Gesetzliche Vorschriften .....</b>	<b>17</b>
<b>Kapitel 8 - Garantieinformationen.....</b>	<b>20</b>

# Kapitel 1 - Einführung

## Produktbeschreibung

---

Ihr neuer TouchMonitor verbindet die zuverlässige Leistung von Elo TouchSystems mit den neuesten Entwicklungen in Touch-Technologie und Displaydesign. Diese Funktionskombination sorgt für einen natürlichen Informationsfluss zwischen Anwender und Touchmonitor.

Für eine unübertroffene Display-Leistung ist dieser Touchmonitor mit einer Aktiv-Matrix-TFT-LCD-Platte mit einer Farbtiefe von 24 Bit ausgestattet. Aufgrund der Full-High-Definition-Auflösung von 1920 x 1080 eignet sich dieses Display hervorragend für die Anzeige von Grafik und Bildern. Die LED-Hintergrundbeleuchtung reduziert den Stromverbrauch erheblich und verwendet im Gegensatz zur CCFL-Hintergrundbeleuchtung kein Quecksilber. Weitere performancesteigernde Funktionsmerkmale dieses LCD-Monitors sind Plug&Play-Kompatibilität, integrierte Lautsprecher und Kopfhörerausgang, OSD-Steuerfunktion (On Screen Display) sowie eine Reihe von Peripheriegeräten wie Webcam und Magnetstreifenleser.

## Vorsichtsmaßnahmen

---

Bitte befolgen Sie alle Warnhinweise, Verhaltensregeln und Wartungsvorschriften dieser Bedienungsanleitung, um die Lebensdauer Ihres Gerätes zu maximieren und Sicherheitsrisiken für den Anwender zu verhindern. Mehr Informationen hierzu finden Sie im Abschnitt „Sicherheit und Wartung“.

Diese Bedienungsanleitung enthält wichtige Informationen zur richtigen Aufstellung und Wartung Ihres Touchmonitors. Bevor Sie Ihren neuen Touchmonitor aufstellen und einschalten, sollten Sie diese Bedienungsanleitung – insbesondere die Kapitel zu Installation, Aufbau und Betrieb – gründlich durchlesen.

# Kapitel 2 - Installation

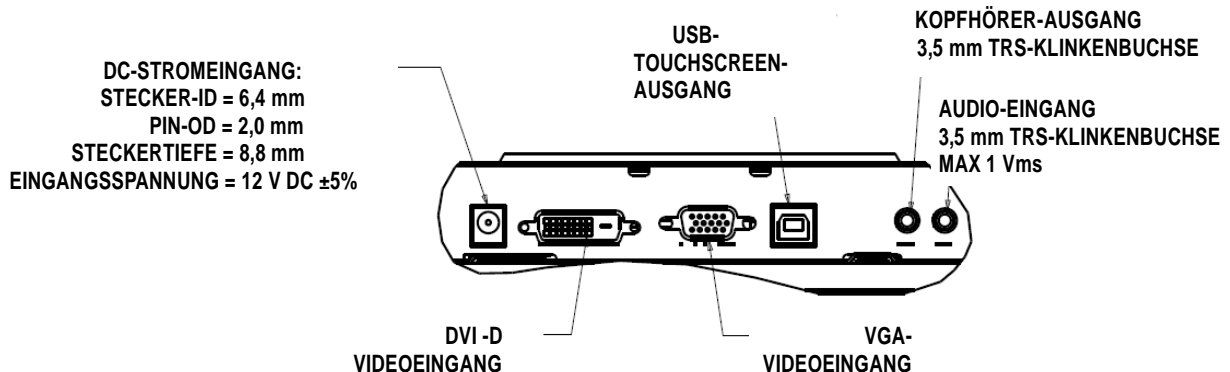
## Auspacken des Touchmonitors

Öffnen Sie den Verpackungskarton und überprüfen Sie, ob die folgenden Teile vorhanden sind:

- Touchmonitor mit Schutzfolie über dem Bildschirm
- Touchtools-CD
- Kurzanleitung
- Broschüre zu den gesetzlichen Vorschriften in japanischer Sprache
- DVI-Kabel
- VGA-Kabel
- USB-Kabel
- Audiokabel
- AC-DC-Netzteil
- Stromkabel für Nordamerika, Europa
- Ein zugelassenes Netzkabel größer oder gleich H05VV-F (für EUT Gewicht > 3 kg), 2G oder 3G, 0,75 mm<sup>2</sup> verwendet werden

## Kabelanschlussplatte und Schnittstellen

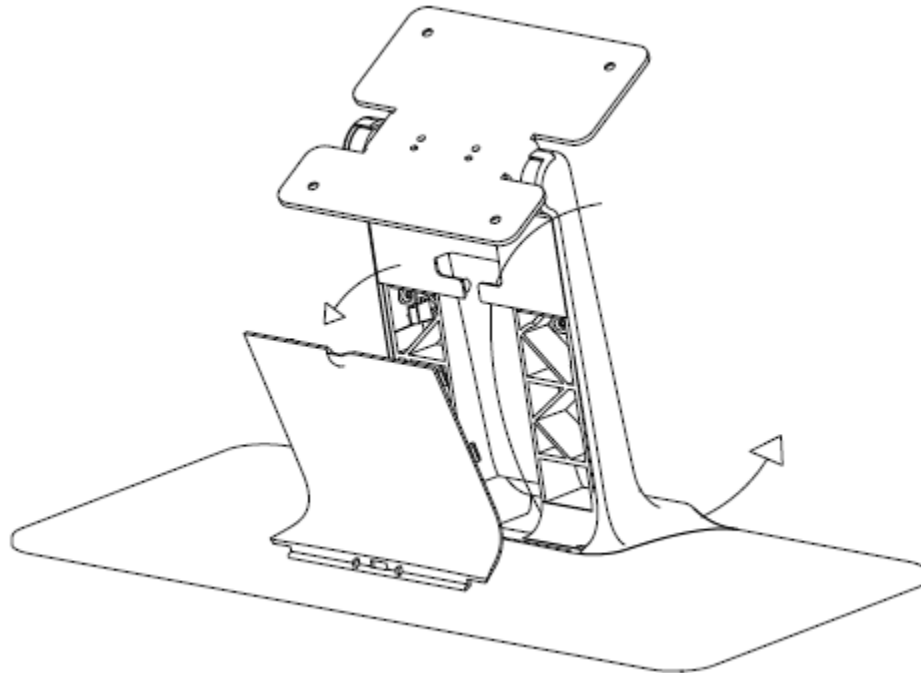
Entfernen Sie die Kabelabdeckung auf der Geräterückseite, um die Anschlussplatte des Touchmonitors zugänglich zu machen.



## Touchmonitor-Anschlüsse

---

1. Schließen Sie das DVI- bzw. das VGA-Videokabel an den DVI/VGA-Eingang des Monitors und an den DVI/VGA-Ausgang der Videoquelle an. Ziehen Sie die Schrauben des Videokabels an, um eine ordnungsgemäße Verbindung zu gewährleisten.
2. Schließen Sie das USB-Touch-Kabel an den USB-Anschluss des Monitors und an den USB-Anschluss Ihres PCs an.
3. Schließen Sie das Audiokabel an den Audioeingang des Monitors und an den Audioausgang Ihrer Audioquelle an.
4. Wählen Sie das passende Stromkabel für Ihre Region aus. Schließen Sie das Kabel an die Wechselstrom-Wandsteckdose und an die Buchse des Netzteils an. Schließen Sie das Gleichstromkabel des Netzteils an die Strombuchse des Monitors an.
5. Setzen Sie die Kabelabdeckung falls gewünscht wieder auf. Die Kabel können durch das Innere des Ständers geführt werden. Nehmen Sie dazu die Kabelabdeckung des Ständers ab und befestigen Sie sie anschließend wieder.



6. Der Touchmonitor wird im ausgeschalteten Zustand geliefert. Drücken Sie den Ein-/Ausschalter, um den Monitor einzuschalten.

# Installation des Software-Treibers für die Touch-Technologie

---

Damit Ihr iTouch Plus-Touchmonitor mit Ihrem Computer kommunizieren kann, muss zuerst ein Software-Treiber installiert werden. Unter den Betriebssystemen Windows 7 und 8 sind für Ihren projektiv-kapazitiven Touchmonitor keine zusätzlichen Treiber erforderlich, da er sich der Windows HID-Treiber bedient.

So laden Sie die aktuellsten Touch-Treiber herunter:

1. Rufen Sie [www.elotouch.com/Support/Downloads/Driver/DriverDownload/Default.aspx](http://www.elotouch.com/Support/Downloads/Driver/DriverDownload/Default.aspx) auf.
2. Wählen Sie im Dropdown-Menü „Operating System (Betriebssystem)“ das Betriebssystem aus.
3. Wählen Sie im Dropdown-Menü „Technologies (Technologien)“ die Technologie aus.
4. Klicken Sie auf die Treiberversion, die Ihr Touchmonitor benötigt.
5. Klicken Sie auf „Accept (Akzeptieren)“, wenn die Seite „Driver License Agreement (Treiberlizenzvertrag)“ eingeblendet wird.
6. Geben Sie Ihre E-Mail-Adresse ein und klicken Sie auf „Next Step (Nächster Schritt)“. Ihr Treiberdownload startet automatisch.
7. Sind Sie ein neuer Benutzer, tragen Sie bitte die abgefragten Informationen ein und klicken Sie dann auf „Register (Registrieren)“. Ihr Treiberdownload startet automatisch.

# Kapitel 3 – Aufbau

## Allgemeine Informationen zum Aufbau

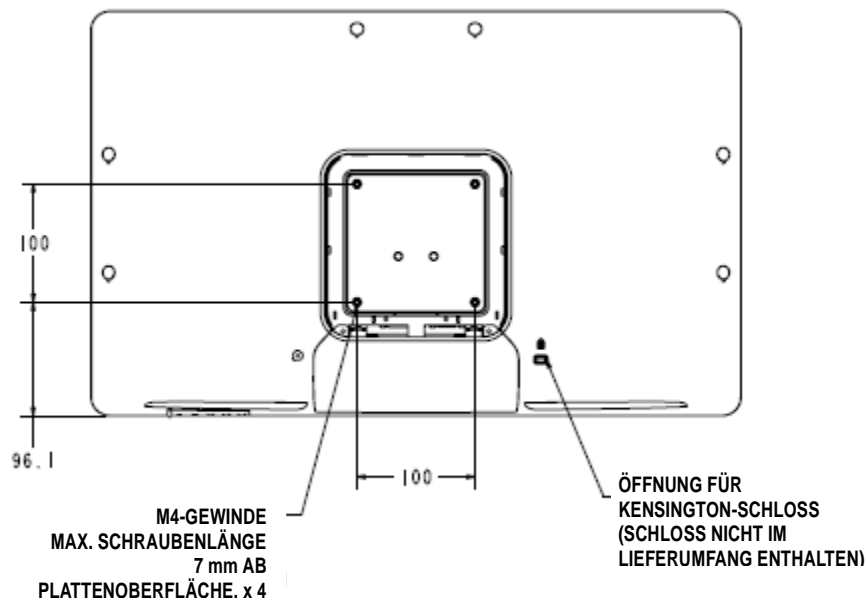
Der OSD-Text kann im OSD-Menü gedreht und so der von Ihnen gewählten Ausrichtung des Monitors angepasst werden.

Die Öffnungen auf den Seiten und oben auf dem Monitorgehäuse dienen der Belüftung. Blockieren und decken Sie diese nicht ab, und führen Sie nichts in die Belüftungsöffnungen ein.

## Rückseitige VESA-Befestigung

Auf der Rückseite des Monitors befindet sich die 100 x 100 mm große Montageplatte für 4 M4-Schrauben (7mm x4). Entfernen Sie den Ständer mit einem Kreuzschlitzschraubenzieher, um diese Befestigungsplatte zugänglich zu machen. Die FDMI-konforme VESA-Befestigungsplatte ist mit folgendem Code gekennzeichnet: VESA MIS-D, 100, C

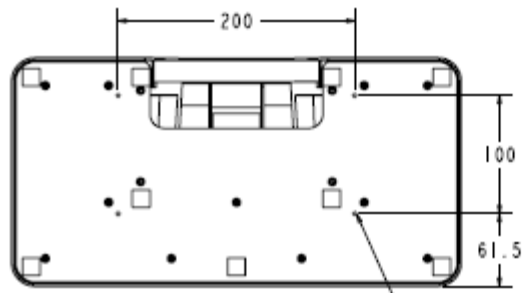
Nur zur Verwendung mit UL-gelisteten Wandmontageset oder gleichwertig.



## Aufbau mit Ständer

Unten im Sockel befinden sich Durchgangslöcher mit Gewinde, an denen das Gerät befestigt werden kann.





M4-GEWINDE, MAX. SCHRAUBENTIEFE 7 mm  
AB METALLOBERFLÄCHE, x 4

# Kapitel 4 – Betrieb

## Stromversorgung

---

Drücken Sie den Ein-/Ausschalter des Touchmonitors einmal, um das Gerät ein- bzw. auszuschalten.

Die Betriebsstatus-LED unten auf dem Touchmonitor zeigt Folgendes an:

Status des TouchMonitors/Computermoduls	LED-Status
AUS	AUS
STANDBY	PULSIEREND
EIN	EIN

Im STANDBY-Modus und im ausgeschalteten Zustand verbraucht das System wenig Energie. Detaillierte Angaben zum Stromverbrauch finden Sie in den technischen Daten auf der Elo-Website <http://www.elotouch.com>.

Durch Berühren des Bildschirms aktivieren Sie den in den STANDBY-Modus versetzten Host-PC wieder (ebenfalls durch Bewegen der Maus oder Drücken einer Taste der Tastatur).

Wird der Monitor über einen längeren Zeitraum nicht benutzt, sollten Sie das AC-Stromkabel vom Netzteil trennen, um die Zuverlässigkeit zu verbessern und keine Energie zu verschwenden.

## Touch

---

Ihr IntelliTouch Plus Touchmonitor wurde bereits vollständig kalibriert geliefert; eine manuelle Kalibrierung sollte niemals erforderlich werden, außer wenn das Eingangsvideoformat nicht vollständig für die systemeigene Auflösung angepasst ist oder der Monitor auf die Bedürfnisse eines spezifischen Anwenders angepasst werden soll.

## IntelliTouch Plus Touch-Technologie

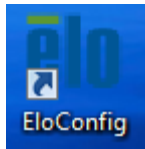
---

Wenn der Touchmonitor an einen Windows 7-Computer angeschlossen ist, kann er 2 gleichzeitige Berührungen melden.

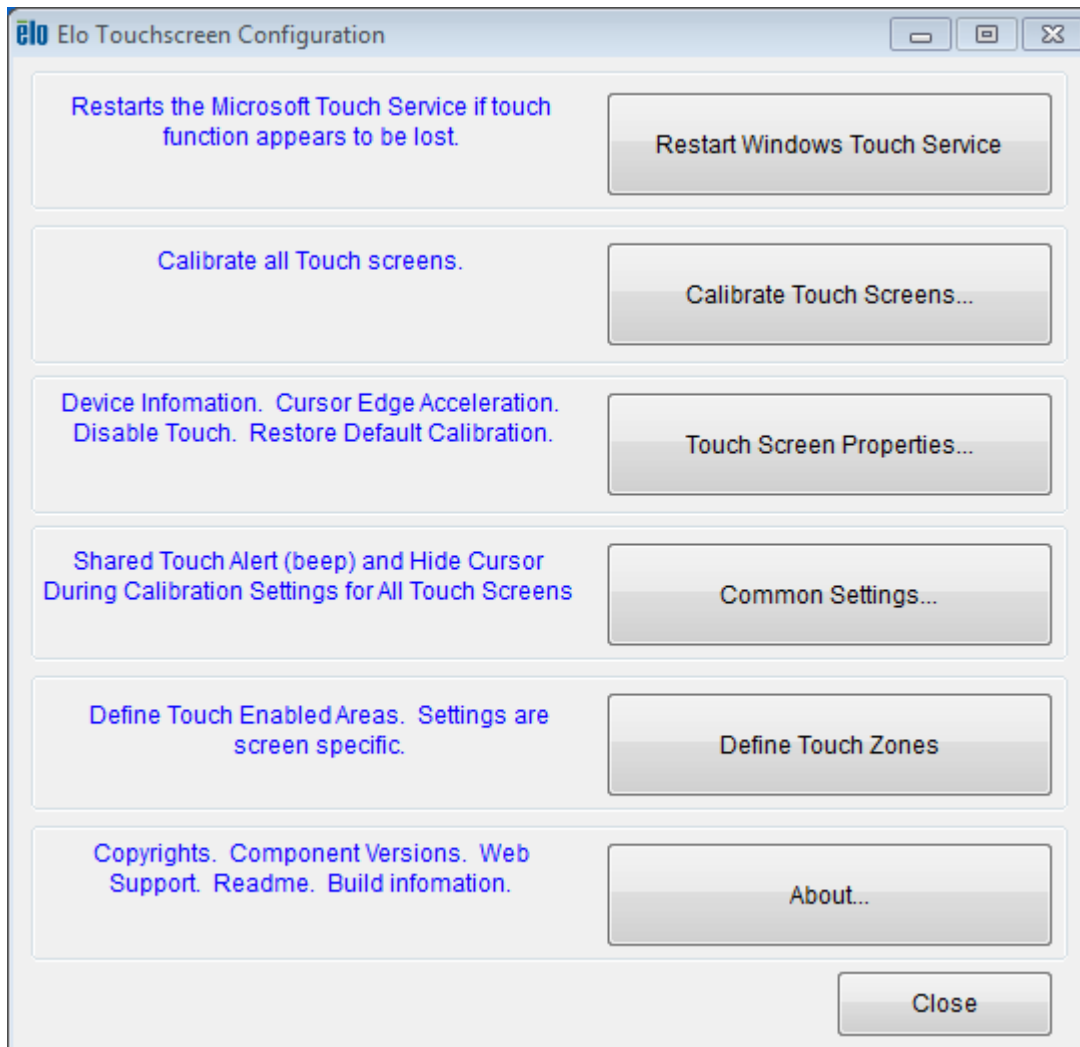
Bei Bedarf kann der IntelliTouch Plus Touchscreen mithilfe der Kalibrierungsfunktion im Elo Treiberbedienfeld für Ihr angezeigtes Videobild neu kalibriert werden.

Der IntelliTouch Plus Treiber unterstützt nur mehrere Monitore, wenn sie alle die IntelliTouch Plus Touch-Technologie verwenden.

Wenn Sie mehrere Monitore verwenden möchten, doppelklicken Sie auf das Desktopsymbol EloConfig, um den Elo Touchscreen-Konfigurationsbildschirm aufzurufen.



Wählen Sie die Option „Match Touch to Display...“ (Touch an Display anpassen), um mehrere Monitore zu kalibrieren.



## Projected Capacitive Touch-Technologie

Beim Anschluss an Computern unter Windows 7 oder 8 kann der Touchmonitor bis zu 10 gleichzeitige Berührungen melden. Wenn der Touchmonitor an einem Windows XP-Computer angeschlossen ist, kann er nur jeweils eine Berührung melden.

Da diese Technologie die HID-Treiber von Windows verwendet, müssen keine zusätzlichen Treiber installiert werden.

Anweisungen zum Download der Touch-Treiber für Windows XP finden Sie in Kapitel 2, Abschnitt „Installing the Touch Technology Software Drivers (Softwaretreiber für Touch-Technologie installieren)“.

Diese Technologie erfordert keine Kalibrierung.

## Unterstützung für Gesten

---

Die IntelliTouch Plus Touch- und die Projected-Capacitive-Technologien ermöglichen verschiedene Gesten mit einzelnen oder mehreren Berührungen. Informationen zu den unter Windows 7 unterstützten Gesten finden Sie auf der Microsoft Website <http://msdn.microsoft.com/en-us/library/dd940543>.

## Video

---

Die systemeigene Auflösung eines Systems entspricht der in Pixeln gemessenen Breite x Höhe. Im Allgemeinen sieht ein auf diesem Monitor angezeigtes Bild am besten aus, wenn Sie die Ausgabeauflösung des Computers an die systemeigene Auflösung des Monitors von 1920 x 1080 anpassen.

Entspricht die Ausgabeauflösung des Computers nicht der systemeigenen Monitorauslösung, skaliert der Monitor das empfangene Bild auf die eigene Auflösung. Dabei wird das empfangene Bild gestreckt oder komprimiert, bis die X- und Y-Abmessungen der systemeigenen Auflösung des Monitors entsprechen. Eine unvermeidliche Nebenwirkung des dabei verwendeten Skalierungsalgorithmus ist ein Verlust der Abbildungstreue. Dieser Verlust ist besonders auffällig, wenn detailreiche Bilder aus der Nähe betrachtet werden (beispielsweise Bilder mit Text in kleiner Schriftgröße).

Es ist unwahrscheinlich, dass die Videowiedergabe Ihres Touchmonitors justiert werden muss. Jedoch können Abweichungen in der analogen VGA-Videoausgabe eine Justierung Ihres Touchmonitors über die OSD-Steuerung für eine optimale Darstellungsqualität erforderlich machen. Diese Einstellungsänderungen werden im Touchmonitor gespeichert. Um die Notwendigkeit einer Justierung der verschiedenen Videofrequenzen zu reduzieren, wendet der Monitor Voreinstellungen für die gängigsten Videomodi automatisch an. Eine Liste dieser voreingestellten Videomodi finden Sie in den technischen Daten dieses Monitors unter <http://www.elotouch.com>.

# On-Screen-Display (OSD)

Unten auf dem Monitor befinden sich vier OSD-Tasten. Mit diesen Tasten lassen sich verschiedene Displayparameter einstellen.



Die folgenden Funktionen lassen sich mit diesen Tasten ausführen:

Taste	Funktion bei ausgeblendetem OSD:	Funktion bei eingeblendetem OSD:
Menü	Ruft das OSD-Hauptmenü auf.	Kehrt zum vorherigen OSD-Menü zurück.
◀	Ruft das OSD-Untermenü Farbe/Luminanz auf.	Reduziert den Wert der ausgewählten Einstellung / wählt vorheriges Menüelement aus.
▶	Ruft das OSD-Untermenü Audio auf.	Erhöht den Wert der ausgewählten Einstellung / wählt nächstes Menüelement aus.
Select [Auswahl]	Ruft das Untermenü Videoquelle auf.	Wählt die zu ändernde Einstellung aus / wählt das gewünschte Untermenü aus.

Mit den OSD-Tasten können Sie eine auf dem Bildschirm eingeblendete grafische Benutzeroberfläche bedienen, die eine intuitive Justierung der folgenden Displayparameter ermöglicht:

Parameter	Mögliche Justierung
<b>Brightness [Helligkeit]</b>	Erhöht/reduziert die Helligkeit des Monitors. Standardeinstellung: maximal
<b>Contrast [Kontrast]</b>	Erhöht/reduziert den Kontrast des Monitors. Standardeinstellung: beste Grauschattierungsleistung
<b>Clock [Takt]</b>	Ermöglicht die Feinanpassung des Pixeltakts. <i>Nur bei VGA-Eingangsvideo</i>
<b>Phase</b>	Ermöglicht die Feinanpassung der Pixeltaktphase. <i>Nur bei VGA-Eingangsvideo</i>
<b>Auto Adjust [automatische Justierung]</b>	Passt den Systemtakt automatisch dem analogen VGA-Eingangsvideosignal an; dies wirkt sich auf die Menüelemente H-Position, V-Position, Takt und Phase aus. <i>Nur bei VGA-Eingangsvideo</i>
<b>H-Position</b>	Verschiebt das auf dem Bildschirm angezeigte Bild horizontal in Schritten von einem Pixel. Standardeinstellung: zentriert <i>Nur bei VGA-Eingangsvideo</i>
<b>V-Position</b>	Verschiebt das auf dem Bildschirm angezeigte Bild vertikal in Schritten von einem Pixel. Standardeinstellung: zentriert <i>Nur bei VGA-Eingangsvideo</i>

<b>Aspect Ratio [Seitenverhältnis]</b>	<p>Wechselt die Skalierungsmethode zwischen Vollbild und Beibehaltung des Seitenverhältnisses. Standardeinstellung: Vollbild</p> <p>Full Scaling [Vollbild]: Die X- und Y-Abmessungen des Eingangsvideos werden erhöht bzw. reduziert, bis sie der systemeigenen Auflösung des Monitors entsprechen.</p> <p>Fill To Aspect Ratio [größtmögliche Abbildung bei Beibehaltung der Seitenverhältnisse]: Beispiel: Bei einer horizontalen Ausrichtung und einem Eingangsvideo mit einem Seitenverhältnis unterhalb von 1920 x 1080 wird die Y-Abmessung des Eingangsvideos der Y-Auflösung des Monitors angepasst und die X-Abmessung so angepasst, dass das Seitenverhältnis des Eingangsvideos beibehalten wird. Die ungenutzten Teile auf der linken und rechten Seite des Monitors werden mit schwarzen Balken gefüllt.</p> <p><i>Die APR-Touchscreen-Funktion kann nur bei der Vollbildanzeige garantiert werden. Bei anderen Touchscreen-Technologien wird bei einem Wechsel der Seitenverhältnisoptionen möglicherweise eine Neukalibrierung erforderlich.</i></p>
<b>Sharpness [Schärfe]</b>	<p>Stellt die Schärfe des angezeigten Bildes ein. Standardeinstellung: keine Justierung <i>Gilt nur für andere als die systemeigenen Eingangsvideoauflösungen.</i></p>
<b>Color Temperature [Farbtemperatur]</b>	<p>Stellt die Farbtemperatur ein. Zur Wahl stehen 9300 K, 7500 K, 6500 K, 5500 K und User Defined [benutzerdefiniert]. Bei der benutzerdefinierten Einstellung lässt sich die Farbtemperatur durch Ändern der R-, G- und B-Farbwerte auf einer Skala von 0 bis 100 ändern. Standardeinstellung: Bei der benutzerdefinierten Einstellung sind R, G und B auf 100 eingestellt.</p>
<b>OSD Timeout [Zeitüberschreitung]</b>	<p>Bestimmt, für wie lange der Touchmonitor bei ausbleibender Eingabe über die OSD-Tasten wartet, bis die OSD-Oberfläche ausgeblendet wird. Der einstellbare Bereich liegt zwischen 5 und 60 Sekunden. Standardeinstellung: 15 Sekunden</p>
<b>OSD Language [OSD-Sprache]</b>	<p>Wählt die Anzeigesprache der OSD-Informationen aus. Zur Wahl stehen: Englisch, Französisch, Italienisch, Deutsch, Spanisch, traditionelles Chinesisch, vereinfachtes Chinesisch und Japanisch. Standardeinstellung: Englisch.</p>
<b>OSD Rotation [Drehung des OSD]</b>	<p>Wählt die Ausrichtung der angezeigten OSD-Informationen aus. Zur Wahl stehen: 0 Grad (Querformat) und 90 Grad (Hochformat). Standardeinstellung: 0 Grad (Querformat)</p>
<b>Mounting [Aufstellung]</b>	<p>Passt die Aufstellausrichtung des Touchmonitor-Displays der physischen Ausrichtung des Gerätes an. Damit wird die Ausrichtung des OSD-Texts geändert. Standardeinstellung: Querformat</p>
<b>Volume [Lautstärke]</b>	<p>Reguliert die Lautstärke der internen Lautsprecher und der Kopfhörerausgabe.</p>
<b>Mute [Stumm]</b>	<p>Aktiviert bzw. deaktiviert die Stummschaltung der Audioausgabe. Standardeinstellung: nicht stummgeschaltet</p>

<b>Recall Defaults</b> <b>[Werkseinstellungen]</b>	Stellt die werksseitigen Einstellungen für alle über das OSD einstellbaren Parameter (außer Sprache) und für die voreingestellten Videomodi wieder her.
<b>Video Source</b> <b>[Videoquelle]</b>	Der Monitor scannt die VGA- und DVI-Anschlüsse ununterbrochen nach aktiven Videosignalen. Diese Einstellung reguliert, welcher dieser Eingänge bei der Wiedergabe den Vorrang erhält. Es gibt folgende Möglichkeiten: VGA hat Vorrang, DVI hat Vorrang. Standardeinstellung: DVI hat Vorrang.

Alle über das OSD vorgenommenen TouchMonitor-Einstellungen werden nach der Eingabe sofort gespeichert. Auf diese Weise müssen Sie die einmal vorgenommenen Änderungen nicht jedes Mal neu einstellen, wenn der Touchmonitor von der Stromquelle getrennt oder ausgeschaltet worden ist. Auch bei einem Stromausfall fallen die Einstellungen Ihres Touchmonitors nicht auf die Werkseinstellungen zurück.

## Sperrern von OSD-Tasten und Ein-/Ausschalter

Halten Sie die Tasten „Menü“ und „Nach unten“ zwei Sekunden lang gedrückt, um die OSD-Sperrfunktion zu aktivieren bzw. zu deaktivieren. Bei aktivierter OSD-Sperre hat ein Drücken der Tasten „Menü“, „Nach oben“, „Nach unten“ oder „Auswahl“ keinerlei Wirkung.

Halten Sie die Tasten „Menü“ und „Nach oben“ zwei Sekunden lang gedrückt, um die Sperrfunktion des Ein-/Ausschalters zu aktivieren bzw. zu deaktivieren. Bei aktivierter Sperre des Ein-/Ausschalters hat ein Drücken dieses Schalters keinerlei Wirkung auf das System.

## Audio

Wenn Kopfhörer am Audioausgang angeschlossen sind, werden die internen Lautsprecher ausgeschaltet und Audio über die Kopfhörer wiedergegeben.

Die Lautstärke und die Stummschaltung von Lautsprechern und Kopfhörern kann über das OSD reguliert werden.

Spezifikationen:

Lautsprecher	2 W x 2 interne Lautsprecher
Audioeingang	3,5-mm-TRS-Anschluss
Kopfhörerausgang	3,5-mm-TRS-Anschluss
Signalstärke des Audioeingangs	1 Vrms maximales Stereosignal (Standard-PC-Line-Ausgang)

# Kapitel 5 – Technischer Support

Wenn Sie Probleme mit Ihrem Touchmonitor haben, schauen Sie in der folgenden Tabelle nach. Sollte sich das Problem durch die vorgeschlagenen Aktionen nicht beheben lassen, wenden Sie sich an Ihren Fachhändler oder den Elo TouchSystems Kundendienst.

## Lösungen für typische Probleme

---

Problem	Vorschläge zur Problembeseitigung
Der Monitor reagiert nicht, nachdem Sie das System eingeschaltet haben.	Überprüfen Sie, ob das AC-Stromkabel ordnungsgemäß angeschlossen ist. Überprüfen Sie, ob das AC-Netzteil ordnungsgemäß funktioniert.
Monitoranzeige ist schwach.	Erhöhen Sie die Helligkeit mit dem OSD. Erhöhen Sie den Kontrast mit dem OSD.
Der Monitor ist schwarz.	Wenn die Betriebsstatus-LED blinkt, befindet sich der Monitor oder der Computer im STANDBY-Modus. Drücken Sie eine beliebige Taste, bewegen Sie die Maus oder berühren Sie den Touchscreen, um festzustellen, ob der Bildschirm wieder erscheint.
Monitor zeigt Meldung „Out of Range“ [Außerhalb des Bereichs] an.	Stellen Sie die Auflösung/Frequenz des Computers auf Werte innerhalb der für den Touchmonitor zulässigen Werte ein (s. Website mit technischen Daten).
Touchfunktion funktioniert nicht.	Überprüfen Sie, ob die neuesten Elo Treiber auf dem PC installiert sind. Führen Sie die zu den neuesten Elo Treibern gehörenden Kalibrierungsschritte durch.

## Technischer Support

---

Die technischen Daten dieses Gerätes finden Sie unter [www.elotouch.com/products](http://www.elotouch.com/products).  
Die Online-Selbsthilfe finden Sie unter [www.elotouch.com/go/websupport](http://www.elotouch.com/go/websupport).  
Den technischen Support erreichen Sie unter [www.elotouch.com/go/contactsupport](http://www.elotouch.com/go/contactsupport).  
Telefonnummern für weltweiten technischen Support finden Sie auf der letzten Seite dieser Bedienungsanleitung.



# Kapitel 6 – Sicherheit und Wartung

## Sicherheit

---

Um einen elektrischen Schlag zu vermeiden, befolgen Sie alle Sicherheitshinweise und nehmen Sie den Touchmonitor nicht auseinander. Das Gerät besitzt keine Komponenten, die vom Anwender gewartet werden können.

Die Öffnungen auf den Seiten und oben auf dem Monitorgehäuse dienen der Belüftung. Decken Sie diese nicht ab und führen Sie nichts in die Belüftungsöffnungen ein.

Der Touchmonitor ist mit einem 3-adrigen Stromkabel mit integriertem Schutzleiter ausgestattet. Der Stecker des Stromkabels passt nur in eine geerdete Steckdose. Versuchen Sie auf keinen Fall, den Stecker in eine Dose zu stecken, die nicht für diesen Zweck konfiguriert worden ist, und modifizieren Sie ihn nicht. Verwenden Sie das Stromkabel nicht, wenn es beschädigt ist. Verwenden Sie nur das mit Ihrem Elo TouchSystem TouchMonitor gelieferte Stromkabel. Durch Verwendung eines nicht zugelassenen Stromkabels kann Ihre Garantie ungültig werden.

Vergewissern Sie sich, dass Ihre Installation den im Abschnitt „Technische Daten“ aufgeführten Umgebungsbedingungen entspricht.

## Pflege und Handhabung

---

Die folgenden Tipps helfen Ihnen dabei, Ihren Touchmonitor auf optimalem Betriebsstand zu halten:

- Trennen Sie vor einer Reinigung des Gerätes das AC-Netzkabel ab.
- Verwenden Sie für eine Reinigung des Monitorgehäuses ein Tuch, das mit einem milden Reinigungsmittel leicht angefeuchtet wurde.
- Es ist wichtig, dass das Gerät trocken bleibt. Vermeiden Sie, dass Flüssigkeiten auf das Gerät oder in sein Inneres gelangen. Sollte Flüssigkeit in das Innere eindringen, lassen Sie den Monitor durch einen Wartungsfachmann überprüfen, bevor Sie ihn wieder einschalten.
- Wischen Sie den Bildschirm nicht mit einem Tuch oder Schwamm ab, das bzw. der die Oberfläche verkratzen könnte.
- Verwenden Sie zum Reinigen des Touchscreens ein mit einem Fenster- oder Glasreiniger befeuchtetes Tuch bzw. einen Schwamm. Tragen Sie den Reiniger auf keinen Fall direkt auf den Touchscreen auf. Verwenden Sie keinen Reinigungsalkohol (Methyl, Ethyl oder Isopropyl), Verdünnern, Benzol oder ein scheuerndes Reinigungsmittel.



## Richtlinie für Elektro- und Elektronikalt-/Schrottgeräte

---



Dieses Produkt darf nicht im Hausmüll entsorgt werden. Es sollte bei einer entsprechenden Einrichtung für Wertstoffrückgewinnung und Recycling abgegeben werden.

# Kapitel 7 – Gesetzliche Vorschriften

## I. Vorschriften zur elektrischen Sicherheit:

Die Anforderungen in Bezug auf Spannung, Frequenz und Stromstärke, wie auf dem Herstelleretikett angegeben, müssen eingehalten werden. Ein Anschluss des Gerätes an eine Stromquelle mit anderen hier nicht angegebenen Betriebsdaten führt sehr wahrscheinlich zu Fehlverhalten, einer Beschädigung des Gerätes oder sogar zu Brandgefahr, wenn die Grenzwerte nicht eingehalten werden.

Dieses Gerät enthält keine Teile, die durch den Anwender gewartet werden können. Dieses Gerät erzeugt gefährliche Spannungen, die eine Gefahrenquelle darstellen. Die Wartung sollte nur durch einen entsprechend ausgebildeten Wartungstechniker ausgeführt werden.

Sollten Sie Fragen zur Aufstellung haben, wenden Sie sich bitte an einen ausgebildeten Elektriker oder den Hersteller, bevor Sie das Gerät an das Stromnetz anschließen.

## II. Emissionen und Störsicherheit

Anmerkung für Anwender in den Vereinigten Staaten: Dieses Gerät wurde getestet, und es erfüllt die Grenzwerte für digitale Geräte der Klasse A gemäß Teil 15 der FCC-Richtlinien. Diese Grenzwerte gewährleisten einen angemessenen Schutz gegen schädliche Störungen bei Installationen in Wohngebieten. Diese Geräte erzeugen und verwenden Hochfrequenzenergie und können diese ausstrahlen. Wenn sie nicht in Übereinstimmung mit den Anleitungen installiert und verwendet werden, können sie Störungen in der Funkkommunikation verursachen.

Anmerkung für Anwender in Kanada: Dieses Gerät entspricht den Grenzwerten der Klasse A für Störungsfrequenzen durch Digitalgeräte, wie sie in den Vorschriften für Störfrequenzen von Industrie Canada festgelegt sind.

CAN ICES3(A)/NMB3(A)

Anmerkung für Anwender in der EU: Verwenden Sie ausschließlich die mitgelieferten Stromkabel und Verbindungskabel. Ein Austausch der mitgelieferten Kabel und Kabelverbindungen kann die elektrische Sicherheit des Geräts gefährden und die CE-Marke für Emissionen und Störsicherheit, wie sie durch die folgenden Vorschriften erforderlich sind, ungültig machen:

Dieses Gerät der Informationstechnologie (ITE) muss eine CE-Marke auf dem Herstelleretikett zeigen, womit nachgewiesen wird, dass das Gerät gemäß den folgenden Vorschriften und Normen geprüft worden ist. Dieses Gerät wurde wie für die CE-Zertifizierung erforderlich gemäß der EMV-Direktive 2014/30/EU entsprechend der Europäischen Norm EN 55032 Klasse A und der Niederspannungsdirektive 2014/35/EU entsprechend der Europäischen Norm EN 60950-1 getestet.

Allgemeine Informationen für alle Anwender: Dieses Gerät erzeugt und verwendet Hochfrequenzenergie und kann diese ausstrahlen. Wenn es nicht gemäß der Anweisungen dieser Bedienungsanleitung installiert und verwendet wird, kann dieses Gerät den Empfang von Fernseh- und Radiogeräten stören. Allerdings gibt es keine Garantie dafür, dass eine Störung unter bestimmten standortspezifischen Umständen nicht doch auftritt.

1) Um den Emissions- und Störsicherheitsanforderungen zu genügen, muss der Anwender das Folgende beachten:

a) Verwenden Sie ausschließlich die mitgelieferten E/A-Kabel, um dieses Digitalgerät mit einem Computer zu verbinden.

b) Um den Vorschriften zu genügen, sollten Sie nur die durch den Hersteller genehmigten

Stromkabel verwenden.

c) Der Anwender wird darauf aufmerksam gemacht, dass Änderungen oder Modifikationen an dem Gerät, die nicht ausdrücklich von der für die Einhaltung der Vorschriften verantwortlichen Partei genehmigt worden sind, dazu führen können, dass der Anwender die Genehmigung für den Betrieb des Gerätes verliert.

2) Wenn dieses Gerät scheinbar den Empfang von Fernseh- oder Radiosignalen oder den Betrieb eines anderen Gerätes stört:

a) Verifizieren Sie die Störungsursache, indem Sie das Gerät aus- und einschalten.

Wenn Sie feststellen, dass dieses Gerät für die Störung verantwortlich ist, versuchen Sie die Störung durch eine oder mehrere der nachstehenden Maßnahmen abzustellen:

i) Stellen Sie das Digitalgerät in größerer Entfernung von dem betroffenen Empfangsgerät auf.

ii) Positionieren (drehen) Sie das Digitalgerät weg von dem betroffenen Empfangsgerät.

iii) Richten Sie die Antenne des betroffenen Empfangsgeräts anders aus.

iv) Stecken Sie das Digitalgerät in eine andere Steckdose ein, sodass das Digitalgerät und der betroffene Empfänger unterschiedliche Stromkreise verwenden.

v) Trennen und entfernen Sie alle E/A-Kabel, die das Digitalgerät nicht nutzt. (Nicht terminierte E/A-Kabel sind eine mögliche Ursache für Hochfrequenzemissionen.)

vi) Schließen Sie das Digitalgerät nur an eine geerdete Steckdose an. Verwenden Sie keine AC-Adapterstecker. (Ein entfernter oder abgeklemmter Schutzleiter kann Hochfrequenzemissionen verstärken und auch die Ursache für einen elektrischen Schlag mit möglicher Todesfolge für den Anwender sein).

Wenn Sie Hilfe brauchen, wenden Sie sich an Ihren Fachhändler, den Hersteller oder einen ausgebildeten Radio- und Fernsehtechniker.

### III. Behördliche Zertifizierungen

Dieser Monitor hat die folgenden Zulassungen/Zertifizierungen erhalten:

Australien RCM

Kanada CUL, IC

China CCC

Europa CE

Japan VCCI

Korea KCC

Mexiko CoC

Taiwan BSMI

Vereinigte Staaten FCC, UL

Russia EAC

### IV. China RoHS

Gemäß dem chinesischen Gesetz für die Kontrolle von durch elektronische Informationsprodukte verursachten Umweltbelastungen (Administration on the Control of Pollution Caused by Electronic Information Products) werden im Folgenden die Namen und Mengen der Gift- bzw. Schadstoffe aufgeführt, die in diesem Produkt vorhanden sein können.

Name der Komponente	Giftige oder schädliche Stoffe und Elemente					
	Blei (Pb)	Quecksilber (Hg)	Cadmium (Cd)	sechswertiges Chrom (Cr6+)	polybromiertes Biphenyl (PBB)	polybromierte Diphenyl-äther (PBDE)
Plastikteile	O	O	O	O	O	O
Metallteile	X	O	O	O	O	O
Draht- und	X	O	O	O	O	O

Kabeleinheiten						
LCD-Platte	X	O	O	O	O	O
Touchscreen	X	O	O	O	O	O
PCBA	X	O	O	O	O	O
Software (CD etc.)	O	O	O	O	O	O

O: Die Menge dieses Gift- oder Schadstoffes in allen homogenen Stoffen dieser Komponente liegt unterhalb der gemäß SJ/T11363-2006 erforderlichen Grenzwerte.  
X: Die Menge dieses giftigen oder schädlichen Stoffes in wenigstens einem der homogenen Stoffe dieser Komponente liegt oberhalb der gemäß SJ/T11363-2006 erforderlichen Grenzwerte. Die mit X gekennzeichneten Stoffe wurden gemäß der EU RoHS-Richtlinien von den Anforderungen freigestellt.

#### Erklärung der Kennzeichen

(1) Gemäß der SJ/T11364-2006-Anforderung werden elektronische Informationsprodukte mit dem folgenden Umweltschutzlogo gekennzeichnet. Der Zeitraum der umweltverträglichen Nutzung dieses Produkts beträgt 10 Jahre. Unter den im Folgenden aufgeführten normalen Betriebsbedingungen gibt das Produkt keine Schadstoffe ab oder führt zu einer Mutation dieser Stoffe, sodass die Nutzung dieses elektronischen Informationsprodukts zu keiner wesentlichen Umweltbelastung, keiner Körperverletzung und keinen Sachschäden führt.

Betriebstemperatur: 0-40 °C / Luftfeuchtigkeit: 20%-80% (nicht-kondensierend).

Lagertemperatur: -20-60 °C / Luftfeuchtigkeit: 10%-90% (nicht-kondensierend).



(2) Dieses Produkt sollte entsprechend den vor Ort geltenden Gesetzen recycelt bzw. der Wiederverwertung zugeführt werden. Dieses Produkt darf nicht mit dem Hausmüll entsorgt werden.



#### V. Technische Daten des Netzteils

Elektrische Nennwerte:

Eingang: 100–240 V AC, 50/-60Hz

Ausgang: 12 V DC, mindestens 3 A, LPS

#### VI. Technische Daten des Monitors

Elektrische Nennwerte:

Eingang: 12 V DC, 3 A

Betriebsbedingungen:

Temperatur: 0 °C - 40 °C

Luftfeuchtigkeit: 20% bis 80% (nicht kondensierend)<sup>[1][2]</sup><sub>[SEP]</sub>

Aufstellhöhe: 0 bis 3.048 m

Lagerbedingungen:

Temperatur: -20 °C - 50 °C

Luftfeuchtigkeit: 10% bis 95% (nicht kondensierend)<sup>[1][2]</sup><sub>[SEP]</sub>

Aufstellhöhe: 0 bis 12.192 m

# Kapitel 8 – Garantieinformationen

Wenn nicht ausdrücklich hier oder in einer an den Käufer ausgegebenen Auftragsbestätigung erwähnt, garantiert der Verkäufer dem Käufer, dass dieses Produkt keine Mängel in Materialien und Ausführung aufweist. Die Garantiezeit für Touchmonitore, Computermodule und deren Komponenten beträgt drei (3) Jahre.

Der Verkäufer gibt keine Garantie für die Modell-Lebensdauer von Komponenten. Die Zulieferer des Verkäufers können jederzeit Änderungen an den Komponenten vornehmen, die als Produkte oder Komponenten geliefert werden.

Der Käufer hat den Verkäufer schriftlich (und nicht später als 30 (dreißig) Tage nach Feststellung) darüber zu informieren, wenn ein Produkt der vorstehenden Garantie nicht entspricht; er hat die Symptome, die mit diesem Mangel zusammenhängen, in wirtschaftlich angemessener Detailtreue zu beschreiben; und er hat dem Verkäufer Gelegenheit zu geben, das Produkt wenn möglich in installiertem Zustand zu inspizieren. Diese Benachrichtigung muss dem Verkäufer innerhalb der Garantiezeit des Produkts zugehen, sofern nicht anderweitig schriftlich durch den Verkäufer angegeben. Innerhalb von 30 (dreißig) Tagen nach dem Senden einer solchen Benachrichtigung hat der Käufer das angeblich mangelhafte Produkt in seiner Originalverpackung oder einer funktional gleichwertigen Verpackung zu Lasten und auf Risiko des Käufers an den Verkäufer zu senden.

Innerhalb eines angemessenen Zeitraums nach Erhalt des angeblich mangelhaften Produkts und nach einer Bestätigung durch den Verkäufer, dass das Produkt der oben genannten Garantie nicht entspricht, ergreift der Verkäufer nach eigenem Ermessen eine der folgenden mangelbehebenden Maßnahmen: (i) Modifizierung oder Reparatur des Produkts oder (ii) Ersatz des Produkts. Diese Modifizierung, Reparatur oder der Ersatz des Produkts sowie die Lieferung desselben mit Mindestversicherung an den Käufer erfolgen zu Lasten des Verkäufers. Der Käufer trägt das Risiko eines Verlusts oder einer Beschädigung während des Transports und kann auf Wunsch das Produkt versichern. Der Käufer hat dem Verkäufer die Transportkosten für das zurückgesendete Produkt zu erstatten, sollte der Verkäufer feststellen, dass das Produkt keinen Mangel aufweist. Es liegt im Ermessen des Verkäufers, die Modifikation oder die Reparatur des Produkts in den Betriebsräumen des Verkäufers oder am Standort des Käufers vorzunehmen. Wenn der Verkäufer nicht in der Lage ist, das Produkt zu modifizieren, zu reparieren oder zu ersetzen, um den Anforderungen der oben genannten Garantie zu genügen, hat der Verkäufer nach eigenem Ermessen dem Käufer den Kaufpreis zurückerstatten oder den Kaufpreis dem Konto des Käufers gutzuschreiben (abzüglich der linear über den vom Verkäufer genannten Garantiezeitraum berechneten Abschreibung).

Diese Rechtsmittel sind die ausschließlichen Rechtsmittel des Käufers im Falle einer Garantieverletzung. Mit Ausnahme der obigen ausdrücklichen Garantie gewährt der Verkäufer keine weiteren Garantien ausdrücklicher oder stillschweigender Natur in Bezug auf die Produkte, deren Zwecktauglichkeit, Qualität, Marktgängigkeit, der Nichtverletzung der Rechte Dritter oder anderweitig. Kein Mitarbeiter des Verkäufers und keine andere Partei ist berechtigt, eine andere als die hier dargelegte Garantie auf die Waren zu geben. Die Haftung des Verkäufers unter dieser Garantie ist auf eine Rückerstattung des Kaufpreises für das Produkt beschränkt. Unter keinen Umständen ist der Verkäufer für die Kosten der Beschaffung oder Installation von Ersatzprodukten durch den Käufer oder für konkrete, nachfolgende, indirekte oder beiläufig entstandene Schäden verantwortlich.

Der Käufer übernimmt das Risiko und erklärt sich einverstanden, den Verkäufer schad- und klaglos von jeder Haftpflicht zu halten, die sich auf (i) eine Bewertung des durch den Käufer geplanten Verwendungszwecks des Produkts bzw. eines Systemdesigns oder einer Planung oder (ii) eine Bestimmung der vorschriftsmäßigen Verwendung des Produkts durch den Käufer in Hinblick auf geltende Gesetze, Vorschriften, Rechtsvorschriften oder Normen bezieht. Der Käufer übernimmt die vollständige Verantwortung für alle sich auf die Produkte des Käufers beziehenden oder davon herrührenden Garantie- und anderen Ansprüche, die vom Verkäufer gelieferte oder hergestellte Produkte oder Komponenten enthalten. Der Käufer trägt die alleinige Verantwortung für alle

Zusicherungen und Garantien in Bezug auf die Produkte, die durch den Käufer gemacht oder von ihm genehmigt worden sind. Der Käufer hat den Verkäufer gegenüber jeglicher Haftung, sämtlichen Ansprüchen, Verlusten, Kosten oder Ausgaben (einschließlich angemessener Rechtsanwaltsgebühren) schad- und klaglos zu halten, die auf Produkte des Käufers bzw. auf Zusagen oder Gewährleistungen für dieselben zurückgeführt werden können.

**Besuchen Sie unsere Website!**

**[www.elotouch.com](http://www.elotouch.com)**

---

Hier finden Sie aktuelle Informationen zu...

- Produktinformationen
- technischen Daten
- geplanten Events
- Pressemitteilungen
- Softwaretreibern
- Touchmonitor Newsletter

## ***Getting in Touch with us***

---

Wenn Sie mehr über Elos großes Angebot an berührungsempfindlichen Lösungen erfahren möchten, besuchen Sie unsere Website unter [www.elotouch.com](http://www.elotouch.com) oder rufen Sie eine Niederlassung in Ihrer Nähe an:

**Nordamerika**

Tel 800-ELO-TOUCH  
Tel +1-408-597-8000  
Fax +1-408-597-8050  
[customerservice@elotouch.com](mailto:customerservice@elotouch.com)

**Europa**

Tel +32(0)(16)704 500  
Fax +32(0)(16)704 549  
[elosales@elotouch.com](mailto:elosales@elotouch.com)

**Asien-Pazifik**

Tel +86 (21) 3329 1385  
Fax +86 (21) 3329 1400  
[www.elotouch.com.cn](http://www.elotouch.com.cn)

**Lateinamerika**

Tel +54 11 4785-9129  
Fax +1 305-931-0124  
[www.elotouch.com.ar](http://www.elotouch.com.ar)

©2015 ELO Touch Solutions, Inc.