

# elo



## 用户手册 2201L 触摸显示器

SW601369 Rev H

---

## 版权所有 © 2018 ELO Touch Solutions。保留所有权利。

未经 ELO Touch Solutions 的书面许可，不得以任何形式或方法（包括但不限于电子、磁性、光学、化学方法或手册等）复制、传输或改编本出版物的任何部分，不得将其存储到检索系统，不得将其翻译成任何语言或计算机语言。

### 免责声明

本文档中的信息有可能在未通知的情况下进行更改。ELO Touch Solutions 对本出版物的内容不提供任何形式的陈述或担保，并且特别声明拒绝对有特定目的适销性或适用性提供任何默示担保。ELO Touch Solutions 保留对本出版物进行修订并对其内容不断进行变更，而不将这样的修订和变更通知任何人的权利。

### 商标声明

ELO Touch Solutions、IntelliTouch、iTouch、和（徽标）是 ELO Touch Solutions 集团公司及其许可方的商标。Windows 为 Microsoft 集团公司的商标。本文档中出现的其他产品名称可能是其各自公司的商标或注册商标。ELO Touch Solutions 对除自有商标以外的其他商标不享有任何权益。

# 目录

第 1 章 - 简介 .....	4
第 2 章 - 安装 .....	5
第 3 章 - 安装 .....	9
第 4 章 - 操作 .....	10
第 5 章 - 技术支持 .....	14
第 6 章 - 安全与维护 .....	15
第 7 章 - 法规信息 .....	16
第 8 章 - 担保信息 .....	19

# 第 1 章 – 简介

## 产品说明

---

新的触摸显示器集 ELO Touch Solutions 的可靠性能和触摸技术与显示屏设计领域的最新进展于一身。这种性能组合可在用户与触摸显示屏之间提供自然的信息流动。

此触摸显示器带有一个 24 位彩色有源矩阵薄膜晶体管 LCD 面板，提供了优异的显示性能。其全 HD 分辨率 1920x1080 适合显示图形和图像。其 LED 背光可极大降低功耗并消除汞的使用（相比于 CCFL 背光面板）。其它旨在增强此 LCD 显示器性能的功能包括：即插即用兼容性、内置扬声器和耳机输出功能、屏幕显示 (OSD) 控制以及一系列外围设备，包括网络摄像头和磁条阅读器。

## 预防措施

---

为了最大限度延长设备的使用寿命以及预防用户安全风险，请采纳本用户手册中的所有警告、预防措施和维护建议。有关更多信息，请参见“安全与维护”一章。

本手册包含正确设置和保养该设备的重要信息。设置和开启新触摸显示器电源之前，请务必先通读本手册，特别是“安装”、“装配”和“操作”这几章。

# 第 2 章 – 安装

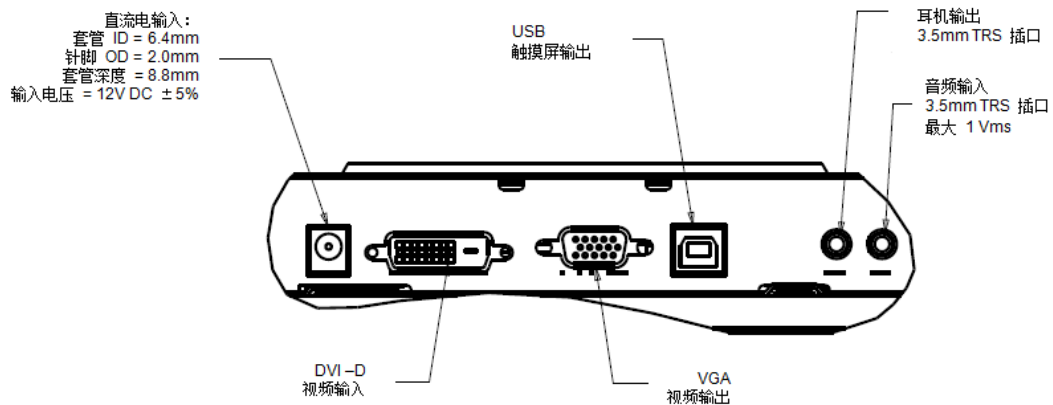
## 打开触摸显示器的包装

打开包装箱，验证是否有以下项目：

- 带有屏幕保护膜的触摸显示器
- Touchtools CD
- 《快速安装指南》
- 日语法规信息小册子
- DVI 电缆
- VGA 电缆
- USB 电缆
- 音频电缆
- AC-DC 电源适配器
- 北美、欧洲电源线
- 必须使用大于或等于H05VV-F（EUT重量>3千克），2G或3G，0.75mm<sup>2</sup>电源线

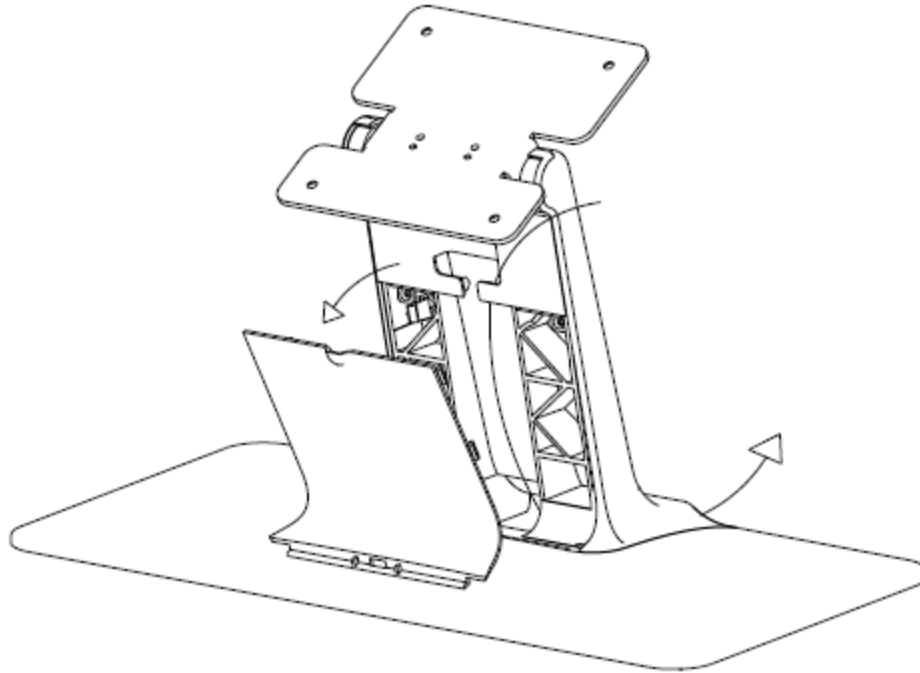
## 连接器面板与接口

卸下该设备后面的电缆盖，以显露触摸显示器的连接器面板。



## 触摸显示器连接

1. 用 DVI 或 VGA 视频电缆分别连接显示器的 DVI/VGA 输入连接器与 DVI/VGA 视频源。将视频电缆的螺丝拧紧，以获得最佳性能。
2. 用 USB 触摸电缆连接显示器的 USB 连接器与 PC 的 USB 端口。
3. 用音频电缆连接显示器的音频输入插孔与音频源。
4. 选择适用于所处地区的电源线。用电源线连接交流电源与电源适配器的输入连接器。将电源适配器的直流输出连接器与显示器的输入电源插口相连。
5. 如有需要，将电缆盖放回。电缆可在支架内部走线 – 拆开支架电缆线盖，以便露出电缆并进行走线，然后盖上此盖。



6. 触摸显示器装运时处于 OFF 状态。按电源按钮打开显示器。

# 安装触摸技术软件驱动程序

---

必须安装某些软件，才能让 **iTouch Plus** 触摸显示器在您的计算机上发挥作用。投射电容式触摸显示器在 Windows 7 和 8 操作系统中使用不需要另外安装驱动程序，它使用 Windows HID 要下载最新的触摸驱动程序

1. 访问 [www.elotouch.com/Support/Downloads/Driver/DriverDownload/Default.aspx](http://www.elotouch.com/Support/Downloads/Driver/DriverDownload/Default.aspx)
2. 从“Operating System（操作系统）”下拉菜单选择您的操作系统。
3. 从“Technologies（技术）”下拉菜单选择技术。
4. 单击触摸显示器所需的驱动程序版本。
5. 显示“Driver License Agreement（驱动程序许可协议）”页面时单击“Accept（接受）”。
6. 输入您的电子邮件地址，单击“Next Step（下一步）”。驱动程序下载将自动开始。
7. 如果您是新用户，请填写必要信息后单击“Register（注册）”。驱动程序下载将自动开始。

# 第 3 章 – 安装

## 一般安装信息

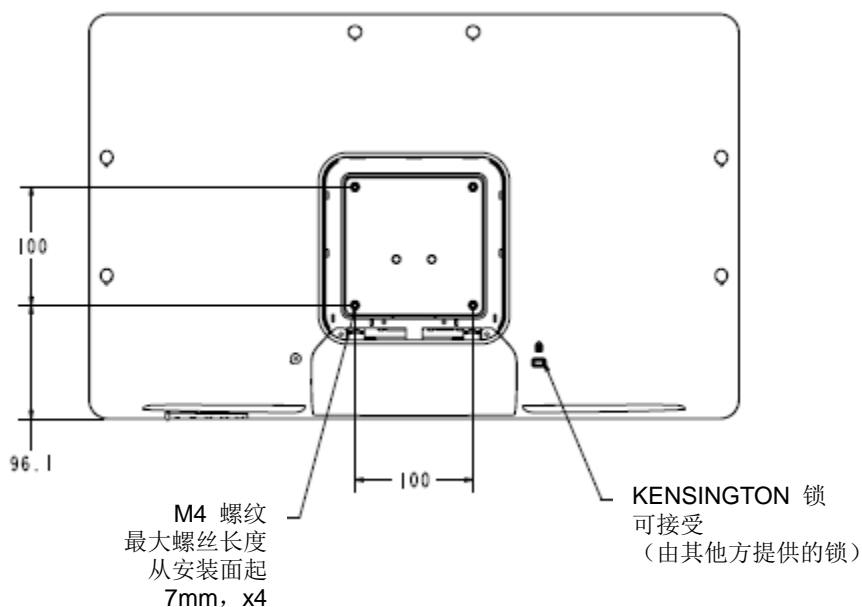
可通过 OSD 菜单旋转 OSD 文字，以便更好地适合安装方向。

触摸显示器外壳侧面和顶部的孔用于通风。请勿阻塞、覆盖或将任何物品塞入通风槽中。

## 后部 VESA 安装

显示器后部提供了一个可拧入 M4 螺丝的四孔 100x100mm 安装面。使用 Phillips 螺丝刀卸下支架，以便露出该安装面。符合 VESA FDMI 标准的安装编码为：VESA MIS-D, 100, C

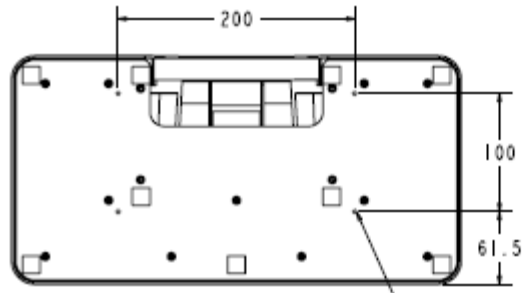
只限于使用 UL 所列或等同的墙壁支架。



## 通过支架安装

底座底部提供了带有螺纹的通孔，用于安装和固定。





M4 螺纹, 最大螺丝深度, 从金属表面起  
7mm, x4

# 第 4 章 – 操作

## 电源

---

要打开或关闭触摸显示器，请按一下触摸显示器的电源按钮。

触摸显示器底部的电源状态 LED 按照下表运行：

触摸显示器/计算机模块状态	LED 状态
关闭	熄灭
休眠	脉动
打开	点亮

系统在休眠和关闭模式下能耗较低。有关功耗规格的更多信息，请参考 ELO 网站 <http://www.elotouch.com> 上的技术规格

触摸屏幕会使附加主机 PC 退出休眠模式（类似于移动鼠标或按键盘键）。

要提高可靠性和减少能耗浪费，请在打算长期不使用时断开交流电源线与电源适配器的连接。

## 触摸

---

IntelliTouch Plus 触摸显示器已经过工厂校准，应不需要手动校准（除非输入视频没有完全调整到原始分辨率，或者需要为特定用户校准触摸体验）。

## IntelliTouch Plus 触摸技术

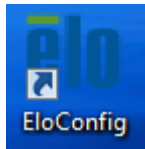
---

当连接到运行 Windows 7 的电脑时，触摸显示器可报告 2 点同步触摸。

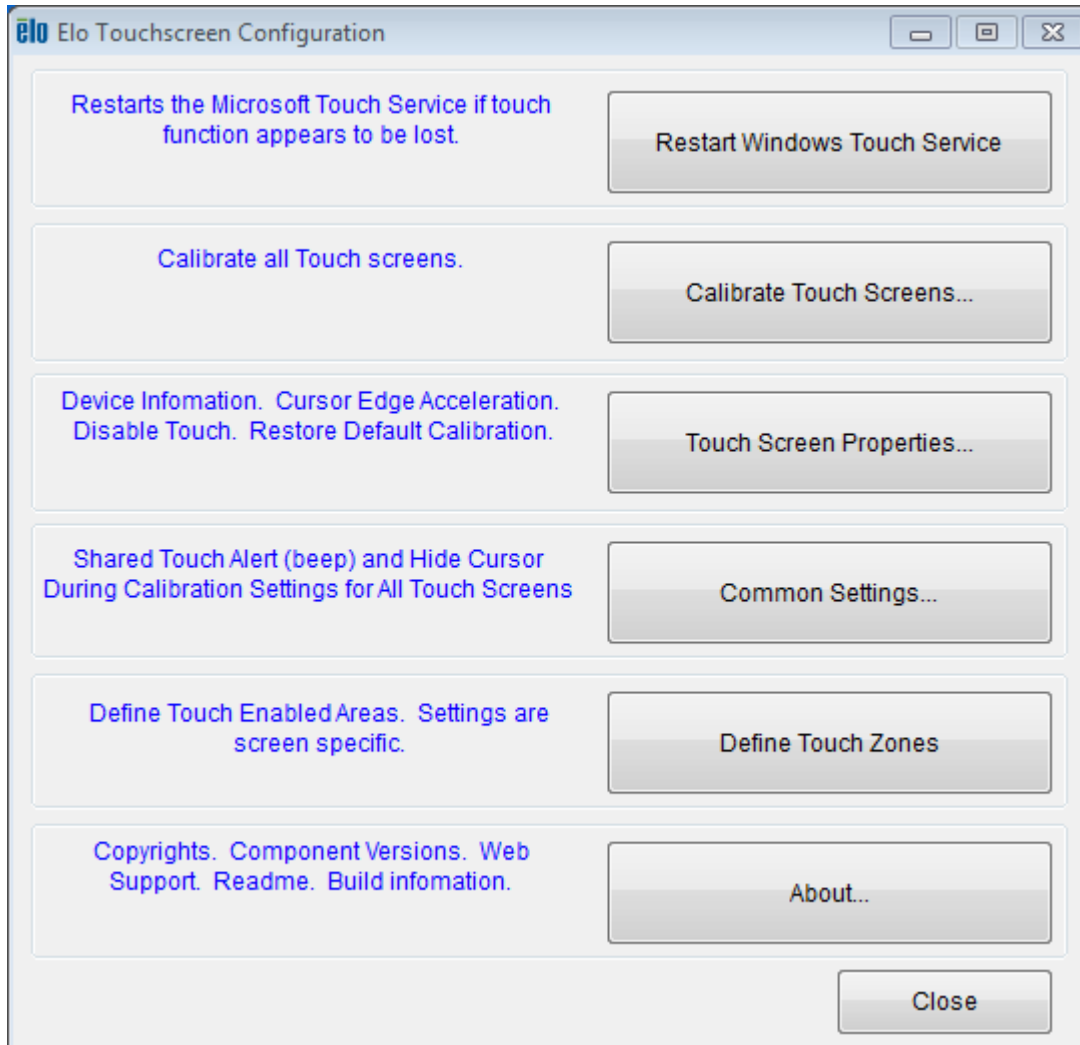
必要时，可以通过 Elo 驱动程序控制面板中的 Calibration（校准）功能根据所显示的视频图像对 IntelliTouch Plus 触摸屏进行重新校准。

IntelliTouch Plus 驱动程序仅在多个显示器均在使用 IntelliTouch Plus 触摸技术时才将支持多显示器。

要使用多个 IntelliTouch Plus 显示器，则双击 EloConfig 桌面快捷方式，打开 Elo Touchscreen Configuration（Elo 触摸屏配置）屏幕。



选择“Match Touch to Display...”（将触摸与显示器相匹配...），以便校准多个显示器。



## 投射式电容触摸技术

连接到 Windows 7 或 8 计算机时，触摸显示器可以报告 10 个同时触摸。当连接到运行

Windows XP 的电脑时，触摸显示器可报告单点触摸。

这种技术无需安装其它驱动程序即可发挥作用，它采用的是 Windows HID 驱动程序。请参阅第 2 章的“Installing the Touch Technology Software Drivers（安装触摸技术软件驱动程序）”一节以了解如何下载用于 Windows XP 的触摸驱动程序。

此技术无需校准。

## 手势支持

---

IntelliTouch Plus 和投射式电容触摸技术可实现支持单接触和多接触的多个手势。有关 Windows 7 中支持的各种手势，请访问 Microsoft 网站 <http://msdn.microsoft.com/en-us/library/dd940543>。

## 视频

---

显示器的原始分辨率是指其以像素数计量的宽度和高度。一般来说，为获得最佳性能，显示器上显示的图像在计算机的输出分辨率与显示器 1920x1080 的原始分辨率一致时显示效果最出色。

如果计算机输出分辨率不是原始分辨率，显示器会按照其面板的原始分辨率调整视频的分辨率。这涉及了根据需要拉伸或压缩输入图像的 X 尺寸和 Y 尺寸，以适应显示器的原始分辨率。调整算法一个不可避免的副作用是，当显示器调整计算机的输出视频图像来适应显示器分辨率时，会导致失真。这种失真在近距离查看元素丰富的图像（例如，包含小字体文本的图像）时最为明显。

触摸显示器可能不需要进行视频调整即能正常工作。不过，对于模拟 VGA 视频，由于视频图形卡输出上的差异，可能需要通过 OSD 进行用户调整，以优化触摸显示器所显示图像的品质。触摸显示器将“记住”这些调整。此外，为减少针对不同视频模式定时进行调整的需要，显示器会正确地调整和显示视频行业一部分最常用的视频定时模式。有关这些预设视频模式的列表，请参考 <http://www.elotouch.com> 上该显示器的技术规格。

# 屏幕显示 (OSD)

显示器底部有四个 OSD 按钮。这些可用于调整各种显示参数。



下面列出了这些按钮及其功能：

按钮	OSD 未显示时的功能：	OSD 显示时的功能：
Menu (菜单)	显示 OSD 主菜单	返回上一 OSD 菜单
◀	显示 OSD Color/Luminance (颜色/亮度) 子菜单	减小所选参数的值/ 选择上一菜单项
▶	显示 OSD Audio (音频) 子菜单	增加所选参数的值/ 选择下一菜单项
Select (选择)	显示 Video Source (视频源) 子菜单	选择参数进行调整/ 选择子菜单以进入

使用这些 OSD 按钮可控制显示在输入视频顶部的一个屏幕图形用户界面，对下列显示器参数进行直观的调整：

参数	可进行的调整
<b>Brightness</b> (亮度)	增大/减小显示器亮度。 默认值：maximum (最大)
<b>Contrast</b> (对比度)	增大/减小显示器对比度。 默认值：best gray-shade performance (最佳灰度性能)
<b>Clock</b> (时钟)	用于对面板的像素点时钟进行微调。 仅适用于 VGA 输入视频
<b>Phase</b> (相位)	用于对面板的像素点时钟相位进行微调。 仅适用于 VGA 输入视频
<b>Auto Adjust</b> (自动调整)	自动根据输入模拟 VGA 视频信号调整系统时钟，影响 H-position (水平位置)、V-position (垂直位置)、Clock (时钟) 及 Phase (相位) 菜单项。 仅适用于 VGA 输入视频
<b>H-position</b> (水平位置)	以单个像素为增量在显示器上水平移动图像。 默认值：centered (居中)。 仅适用于 VGA 输入视频
<b>V-position</b> (垂直位置)	以单个像素为增量在显示器上垂直移动图像。 默认值：centered (居中)。 仅适用于 VGA 输入视频

<b>Aspect Ratio</b> (高宽比)	<p>在 Full Scaling (全尺寸调整) 和 Maintain Aspect Ratio (保持纵横比) 调整方法之间切换。 默认值: Full Scaling (全尺寸调整)</p> <p>Full Scaling (全尺寸调整) – 根据显示器的原始分辨率调整 (根据需要上调或下调) 输入视频的 X 和 Y 尺寸。 Fill To Aspect Ratio (适合高宽比) – 假定采用横向显示模式, 并且输入视频的纵横比小于 1920x1080, 则此调整方法会根据显示器的 Y 分辨率调整 (根据需要上调或下调) 输入视频的 Y 尺寸, 并调整 X 尺寸以保持输入视频的纵横比 (并在左右两侧用相等数量的黑条填充显示器的其余部分)。</p> <p><i>仅在全尺寸调整时才确保实现 APR 触摸屏的功能。其他触摸屏技术当在 Aspect Ratio (高宽比) 选项之间切换时需要重新校准。</i></p>
<b>Sharpness</b> (清晰度)	<p>调整所显示图像的清晰度。 默认值: 无清晰度调整 <i>仅在为非原始输入视频分辨率时适用</i></p>
<b>Color Temperature</b> (色温)	<p>选择显示器的色温。可用色温为 9300K、7500K、6500K、5500K 和 User Defined (用户定义)。如果选择 User Defined (用户定义) 选项, 用户可以通过在 0 至 100 的刻度上分别更改 R、G 和 B 增益来更改色温。 默认值: User Defined (用户定义), R、G 和 B 都设置为 100。</p>
<b>OSD Timeout</b> (OSD 超时)	<p>调整触摸显示器在等待 OSD 按钮无活动多久后关闭 OSD。可调范围为 5 至 60 秒。 默认值: 15 seconds (15 秒)</p>
<b>OSD Language</b> (OSD 语言)	<p>选择显示的 OSD 信息所使用的语言。可用语言为: English (英语)、French (法语)、Italian (意大利语)、German (德语)、Spanish (西班牙语)、Simplified Chinese (简体中文)、Traditional Chinese (繁体中文) 和 Japanese (日语)。 默认值: English (英语)。</p>
<b>OSD Rotation</b> (OSD 旋转)	<p>选择显示 OSD 文字的方向。可用选项为: 0 degrees (landscape) (0 度 (横向)) 和 90 degrees (portrait) (90 度 (纵向))。 默认值: 0 degrees (landscape) (0 度 (横向))</p>
<b>Mounting</b> (安装)	<p>选择触摸显示器的安装方向 Landscape (横向) 或 Portrait (纵向) 以与其物理方向一致。这可调整 OSD 文字的旋转 默认值: Landscape (横向)</p>
<b>Volume</b> (音量)	<p>调整内置扬声器和耳机输出的音量。</p>
<b>Mute</b> (静音)	<p>在 Muted (静音) 和 Not Muted (不静音) 之间切换音频输出。 默认值: Not Muted (不静音)</p>
<b>Recall Defaults</b> (调用默认值)	<p>选择 “Recall Defaults” (调用默认值) 会恢复 OSD 可调参数 (OSD Language (OSD 语言) 除外) 和 Preset Video Mode (预设视频模式) 定时的所有出厂默认设置。</p>
<b>Video Source</b> (视频源)	<p>显示器会不断扫描 VGA 和 DVI 连接器上的活动视频。此项调整用于选择应优先显示上述哪一个输入端口的视频。 这些选项为: VGA Priority (VGA 优先)、DVI Priority (DVI 优先) 默认值: DVI Priority (DVI 优先)</p>

通过 OSD 进行的所有触摸显示器调整在输入后会自动记忆。通过这个功能，您不必每次在关闭触摸显示器电源之后再接通时重新进行设置。如果电源出现故障，触摸显示器的设置将不会恢复到出厂时的默认设置。

## OSD 和电源锁定

---

按住“Menu”（菜单）和“Down”（下）按钮两秒可启用/禁用 OSD Locking（OSD 锁定）功能。启用 OSD Locking（OSD 锁定）时，按 Menu（菜单）、Up（上）、Down（下）或 Select（选择）键中的任何一个按键对系统均不起作用。

按住“Menu”（菜单）和“Up”（上）按钮两秒可启用/禁用 Power Locking（电源锁定）功能。启用 Power Locking（电源锁定）时，按电源开关时系统无任何反应。

## 音频

---

当耳机输出孔插入了耳机时，内置扬声器即会关闭，音频将通过耳机进行播放。

可通过 OSD 控制扬声器和耳机输出的音量和静音设置。

规格：

扬声器	2Wx2 内部扬声器
音频输入连接器	3.5mm TRS 插孔
耳机输出连接器	3.5mm TRS 插孔
音频输入信号等级	1Vrms 最大立体声信号（标准 PC 线路输出）

# 第 5 章 – 技术支持

如果您在使用触摸显示器过程中遇到问题，请参阅以下建议。

如果问题依旧，请联系本地经销商或 ELO Touch Solutions 客户服务部。

## 常见问题解决方案

问题	建议的故障排除方法
系统开机时触摸显示器无响应。	检查交流电源线连接是否正确。 确认交流电源是否工作正常。
显示器的显示暗淡	使用 OSD 增大亮度。 使用 OSD 增大对比度。
显示器无显示。	如果电源状态 LED 闪烁，则表示显示器或计算机模块可能处于休眠模式。按任意键/移动鼠标/触摸触摸屏，看看图像是否再次出现。
显示器显示“Out Of Range”（超出范围）消息	调整计算机的分辨率/定时模式，使其位于触摸显示器允许的定时范围内（有关规格，请参加网站）
触摸功能无效	验证 PC 是否安装了最新的 ELO 驱动程序。执行随最新 ELO 驱动程序一同提供的校准例程。

## 技术援助

有关该设备的技术规格，请访问 [www.elotouch.com/products](http://www.elotouch.com/products)

访问 [www.elotouch.com/go/websupport](http://www.elotouch.com/go/websupport) 进行在线自助。

访问 [www.elotouch.com/go/contactsupport](http://www.elotouch.com/go/contactsupport) 寻求技术支持。

有关世界各地的技术支持电话号码，请参阅本用户手册最后一页。



# 第 6 章 – 安全与维护

## 安全

为避免触电危险，请遵守所有安全注意事项，并且不要拆卸触摸显示器。这些设备不是用户可自行维修的设备。

触摸显示器外壳侧面和顶部的槽用于通风。请勿阻塞或将任何物品塞入通风槽中。

本触摸显示器配备了带接地端的 3 线电源线。只能将电源线插头插入已接地的插座。请勿将插头插入或改动后插入非接地设计的插座。请勿使用破损的电源线。请仅使用随 ELO Touch Solutions 触摸显示器提供的电源线。使用未经授权的电源线可能导致担保无效。

确保安装的准备符合“技术规格”一章中所列的规定环境条件。

## 保养和维修

以下提示有助于使触摸显示器保持在最佳运行状态：

- 断开交流电源线后再进行清洁。
- 请使用蘸有少量温和清洁剂的干净布来清洁显示设备的外壳。
- 保持触摸显示器干燥非常重要。请勿使液体溅到触摸显示器上或溅入其内部。如果进入液体，在再次开机之前，请有资质的服务技术人员对其进行检查。
- 请勿使用可能划伤表面的布料或海绵擦拭屏幕。
- 要清洁触摸屏，请将窗户或玻璃清洁剂倒在清洁布或海绵上。不要将清洁剂直接倒在触摸显示器上。请勿使用酒精（甲醇、乙醇或异丙醇）、稀释剂、苯或其它有磨蚀作用的清洁剂。



## 废弃电子电气产品 (WEEE) 指令



本产品不应与家庭生活垃圾一同处理，应将其送往可进行回收和重复利用的工厂进行处理。

# 第 7 章 – 法规信息

## I. 电气安全信息:

必须符合制造商标签上标明的额定电压、频率和电流要求。不遵守这些限制要求而连接到非指定电源将有可能导致操作不正常、设备损坏或火灾危险。

本设备内部没有操作人员可维修的部件。本设备会产生导致安全受到威胁的危险电压。只能由有资质的服务技术人员提供服务。

如果在将设备连接到电源之前遇到有关安装方面的问题，请联系有资质的电工或厂商。

## II. 放射和抗扰性信息

美国用户注意：本设备经测试符合 FCC 法规第 15 部分对 A 类数字设备的限制。这些限制旨在针对住宅内的有害干扰提供合理防护。本设备产生、使用并传播射频能量，如果不依照指示安装和使用将有可能对无线通讯产生有害干扰。

加拿大用户注意：本设备符合加拿大工业无线电干扰规定确立的对 A 类数字设备无线电噪声辐射的限制。

欧盟用户注意：请仅使用随设备提供的电源线和互连电缆。使用随附的电源线和电缆可以保证符合下列标准所要求的电气安全性或对放射或抗扰性 CE 标志认证：

本信息技术设备 (ITE) 必须在制造商标签上标有 CE 标志，它代表该设备已经过验证符合下列指示和标准：经检测本设备符合在欧洲标准 EN 55032 A 类中指出的 EMC 指令 2014/30/EU 以及在欧洲标准 EN 60950-1 中指出的低电压指令 2014/35/EU 中所规定的 CE 标志的要求。

所有用户通用信息：本设备产生、使用并传播射频能量。如果不依照本手册安装和使用，该设备可能会对无线电和电视通讯造成干扰。但不保证在任何特殊安装中由于特定场合因素不会发生此类干扰。

1) 为符合放射和抗扰性要求，用户必须遵守以下规定：

a) 在将此数字设备与任何计算机相连时只使用随附的 I/O 电缆。

b) 为确保合规性，请只使用由制造商提供的经认可的线缆。

c) 用户需注意未经合规责任方明确认可而对本设备进行改造或修改的行为将可能导致用户使用本设备的授权失效。

2) 如果本设备导致无线电或电视接收或者其他设备受到干扰：

a) 通过关闭和打开本设备验证放射源。

如果确定本设备产生干扰，请尝试使用以下一项或多项措施排除干扰：

i) 将本数字设备从受影响的接收机移开。

ii) 调整（转动）本数字设备与受影响的接收器的相对位置。

iii) 调整受影响的接收器的天线。

iv) 将本数字设备插入不同的交流电插座，使其与受影响的接收器处于不同的电路分支。

v) 断开或移除任何本数字设备未使用的 I/O 电缆。(无终端接头的 I/O 电缆是高 RF 放射级的潜在来源。)

vi) 仅将本数字设备插入有接地的插座。不使用交流电适配器插头。(移除或切断接地线会增加 RF 辐射级别，还会对用户产生致命的电击危险。)

如果您需要更多帮助，请联系经销商、制造商或有经验的无线电或电视技术人员。

### III. 机构认证

本显示器已获得或声明以下认证和标志：

澳大利亚 RCM

加拿大 CUL, IC

中国 CCC

欧洲 CE

日本 VCCI

韩国 KCC

墨西哥 CoC

台湾 BSMI

美国 FCC, UL

Russia EAC

### IV. 中国 RoHS

根据中国法律（电子信息产品污染控制管理办法），以下部分列出了该产品可能包含的有毒和/或危险物质的名称和含量。

组件名称	有毒或危险物质和元素					
	铅 (Pb)	汞 (Hg)	镉 (Cd)	六价铬 (Cr6+)	多溴苯酚 (PBB)	多溴二苯醚 (PBDE)
塑料零件	O	O	O	O	O	O
金属零件	X	O	O	O	O	O
线缆和电缆组件	X	O	O	O	O	O
LCD 面板	X	O	O	O	O	O
触摸屏面板	X	O	O	O	O	O
PCBA	X	O	O	O	O	O
软件 (CD 等)	O	O	O	O	O	O

O：指示该组件的所有同质材料中所含的这种有毒或危险物质的含量低于 SJ/T11363-2006 中的限制要求。

X：指示用于该组件的至少一种同质材料中所含的这种有毒或危险物质的含量高于 SJ/T11363-2006 中的限制要求。对于标有 X 的项目，已根据 EU RoHS 采取了豁免。

## 标记的解释

(1). 根据 SJ/T11364-2006 要求, 电子信息产品标有以下污染控制徽标。该产品的环保使用期为 10 年。该产品在下列正常工作条件下不会泄漏或变异, 因此该电子信息产品的使用不会导致任何严重的环境污染、然后身体伤害或对任何资产造成破坏。

工作温度: 0-40 / 湿度: 20%-80% (无冷凝)。

存放温度: -20~60 / 湿度: 10%~90% (无冷凝)。



(2). 鼓励和建议按照当地法律回收并重用该产品。不应随意丢弃该产品。



## V. 电源适配器规格

电气额定值:

输入: 100-240VAC, 50-60Hz

输出: 12VDC, 最低 3A, LPS

## VI. 显示器规格

电气额定值:

输入: 12VDC, 3A

工作条件:

温度: 0°C - 40°C

湿度: 20% 至 80% (无冷凝)

海拔高度: 0 至 3,048m

储存条件:

温度: -20°C - 50°C

湿度: 10% 至 95% (无冷凝)

海拔高度: 0 至 12,192m

# 第 8 章 – 担保信息

除非本文或发给买方的订购确认书中另有规定，否则卖方应向买方担保所售产品无材料和工艺缺陷。触摸显示器、计算机模块及其组件的担保期为 3（三）年。

卖方对组件的模型寿命不作任何担保。卖方的供应商有可能随时或不时地对作为产品或组件出售的组件进行修改。

买方在发现任何符合以上担保条件的产品有缺陷时应立即书面通知卖方（任何情况下不应迟于发现问题后的三十天），通知时应合理地详细描述此类缺陷的现象，同时在可能的情况下应给卖方提供机会检查已安装好的产品。除非卖方以书面形式另有说明，通知必须在该产品的担保期内发送至卖方。在提交这种通知之后的三十天内，买方应将其认为有缺陷的产品用原包装箱或同等功效包装自费并自担风险送至卖方。

卖方在收到买方认定为有缺陷的产品并确认其不能满足上述质量保证后，将根据卖方的意愿，在适当的时间内，**(1) 改进或修理产品；或 (2) 调换产品。**此类改进、修理或调换的费用以及通过最低保险将产品运回的费用应由卖方承担。买方应承担产品在运输中的丢失及损坏风险，并可对产品投保。如果卖方发现退回的产品并非有缺陷产品，买方须将发生的返程运输费用补偿给卖方。卖方可自行决定对产品进行改进或维修，并且这种改进与维修可在卖方设施或买方设施内进行。如卖方不能改进、修理或更换产品以符合上述保证要求，则卖方可自行决定向买方提供资金补偿，或者向买方帐户内划入产品购买价格减去在卖方提出的保证期内按直线方法计算的折旧金额之后的金额。

上述补救措施为在符合产品担保条件时卖方向买方提供的唯一补救。除上述明示担保外，卖方对其产品、针对任何用途的适用性、质量、适销性、非侵权性等不做任何其他担保，无论明示还是暗示。卖方的员工或任何其他人无权对产品做出上述担保以外的任何担保。卖方的产品担保责任是有限的，至退还产品购买价格为止。在任何情况下，卖方对买方的产品采购费用或安装的相关产品或任何特定的、相因而生的、间接的或意外损坏不负任何责任。

买方承担风险并同意补偿卖方以下或使卖方免受以下责任引起的损失：**(1) 评定产品是否满足买方的用途要求，包括任何系统设计或图纸；(2) 确定买方所用产品是否符合适用法律、法规和标准。**买方应对与包含或集成了卖方生产或提供的产品或组件有关、或源自这样的产品的所有担保和其它权利要求承担全部责任。买方独立地对任何与买方制造或授权的产品相关的声明及担保负责任。买方应赔偿卖方，并使卖方免受任何与买方产品或相关产品代理或担保相关的责任、索赔、损失、费用或花费（包括合理的律师费用）。

请访问我们的网站！

**[www.elotouch.com](http://www.elotouch.com)**

---

获得最新的...

- 产品信息
- 规格信息
- 新闻事件
- 新闻发布
- 软件驱动程序
- 触摸显示器新闻快讯

## 联系我们

---

要获得更多的 Elo 触摸解决方案深层次信息，请访问我们的网站 [www.elotouch.com](http://www.elotouch.com) 或直接致电最近的办事处：

### 北美

Tel 800-ELO-TOUCH  
Tel +1-408-597-8000  
Fax +1-408-597-8050  
[customerservice@elotouch.com](mailto:customerservice@elotouch.com)

### 欧洲

Tel +32(0)(16)704 500  
Fax +32(0)(16)704 549  
[elosales@elotouch.com](mailto:elosales@elotouch.com)

### 亚太地区

Tel +86 (21) 3329 1385  
Fax +86 (21) 3329 1400  
[www.elotouch.com.cn](http://www.elotouch.com.cn)

### 拉美

Tel +1 786-923-0251  
Fax +1 305-931-0124  
[www.elotouch.com.ar](http://www.elotouch.com.ar)

版权所有 2015 Elo Touch Solutions, Inc. 保留所有权利。