

elo



使用者手冊
2201L 觸摸顯示器

SW601370 Rev K

版權所有 © 2020 ELO Touch Solutions。保留所有權利。

未經 ELO Touch Solutions 的書面許可，不得以任何形式或方法（包括但不限於電子、磁性、光學、化學方法或手冊等）複製、傳輸或改編本出版物的任何部分，不得將其儲存到擷取系統，不得將其翻譯成任何語言或電腦語言。

免責告示

本文件中的訊息有可能在未通知的情況下進行變更。ELO Touch Solutions 對本出版物的內容不提供任何形式的陳述或擔保，並且特別宣告拒絕對有特定目的適銷性或適用性提供任何默示擔保。ELO Touch Solutions 保留對本出版物進行修訂並對其內容不斷進行變更，而不將這樣的修訂和變更通知任何人的權利。

商標告示

ELO Touch Solutions、IntelliTouch、iTouch、和（標誌）是 ELO Touch Solutions 集團公司及其許可方的商標。Windows 為 Microsoft 集團公司的商標。本文件中出現的其他產品名稱可能是其各自公司的商標或註冊商標。ELO Touch Solutions 對除自有商標以外的其他商標不享有任何權益。

目錄

第 1 章 - 簡介.....	4
第 2 章 - 安裝.....	5
第 3 章 - 安裝.....	9
第 4 章 - 操作.....	10
第 5 章 - 技術支援.....	14
第 6 章 - 安全與維護.....	15
第 7 章 - 法規訊息.....	16
第 8 章 - 擔保訊息.....	19

第 1 章 – 簡介

產品說明

新的觸摸顯示器集ELO Touch Solutions的可靠效能和觸摸技術與顯示屏設計領域的最新進展於一身。這種功能組合可在使用者與觸摸顯示屏之間提供自然的訊息流動。

此觸摸顯示器帶有一個 24 位彩色有源矩陣薄膜晶體管 LCD 面板，提供了優異的顯示效能。其全 HD 解析度 1920x1080 適合顯示圖形和影像。其 LED 背光可極大降低功率消耗並消除汞的使用（相比於 CCFL 背光面板）。其他旨在增強此 LCD 顯示器效能的功能包括：即插即用相容性、內置揚聲器和耳機輸出功能、螢幕顯示 (OSD) 控制以及一系列外圍裝置，包括網絡攝像頭和磁條閱讀器。

預防措施

為了最大限度延長裝置的使用壽命以及預防使用者安全風險，請採納本使用者手冊中的所有警告、預防措施和維護建議。有關更多訊息，請參見「安全與維護」一章。

本手冊包含正確設定和保養該裝置的重要訊息。設定和開啟新觸摸顯示器電源之前，請務必先通讀本手冊，特別是「安裝」、「裝配」和「操作」這幾章。

第 2 章 – 安裝

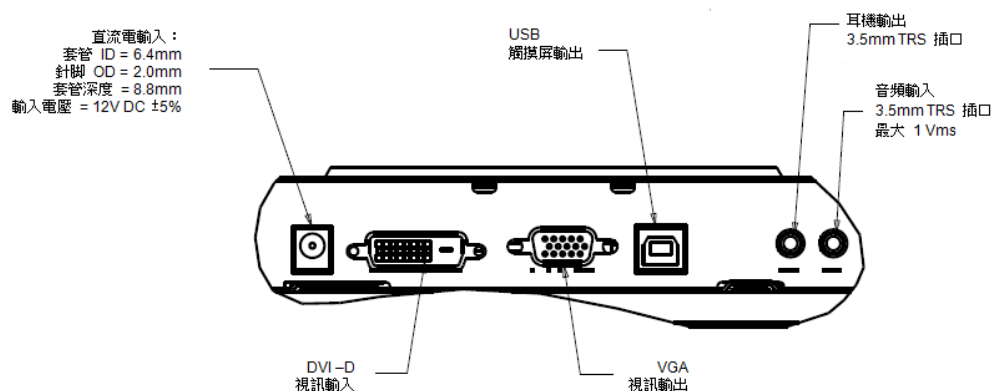
開啟觸摸顯示器的包裝

開啟包裝箱，驗證是否有以下項目：

- 帶有螢幕保護膜的觸摸顯示器
- Touchtools CD
- 《快速安裝指南》
- 日語法規訊息小冊子
- DVI 電纜
- VGA 電纜
- USB 電纜
- 音頻電纜
- AC-DC 電源配接卡
- 北美、歐洲電源綫
- 必須使用大於或等於H05VV-F（EUT重量>3千克），2G或3G，0.75mm²電源線

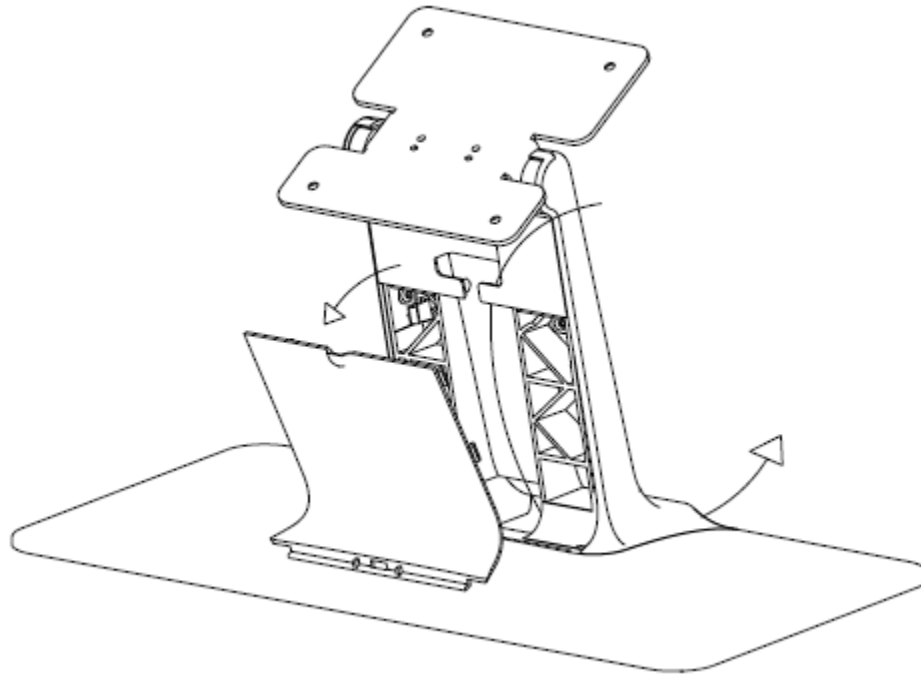
連接器面板與接口

卸下該裝置後面的電纜蓋，以顯露觸摸顯示器的連接器面板。



觸摸顯示器連接

1. 用 DVI 或 VGA 視訊電纜分別連接顯示器的 DVI/VGA 輸入連接器與 DVI/VGA 視訊源。將視訊電纜的螺絲擰緊，以獲得最佳效能。
2. 用 USB 觸摸電纜連接顯示器的 USB 連接器與 PC 的 USB 連接埠。
3. 用音頻電纜連接顯示器的音頻輸入插孔與音頻源。
4. 選擇適用於所處地區的電源綫。用電源綫連接交流電源與電源配接卡的輸入連接器。將電源配接卡的直流輸出連接器與顯示器的輸入電源插口相連。
5. 如有需要，將電纜蓋放回。電纜可在支架內部走綫 – 拆開支架電纜綫蓋，以便露出電纜並進行走綫，然後蓋上此蓋。



6. 觸摸顯示器裝運時處於 OFF 狀態。按電源按鈕開啟顯示器。

安裝觸摸技術軟體驅動程式

必須安裝某些軟體，才能讓 iTouch Plus 觸摸顯示器在您的電腦上發揮作用。搭載 Windows 7 和 8 作業系統的投射式電容觸控顯示器，並不需要額外的驅動程式，其採用 Windows HID 驅動程式。

若想下載最新的觸控驅動程式

1. 請造訪 www.elotouch.com/Support/Downloads/Driver/DriverDownload/Default.aspx
2. 從「Operating System（作業系統）」下拉式選單中，選擇作業系統。
3. 從「Technologies（技術）」下拉式選單中，選擇技術。
4. 按一下您觸控顯示器所需的驅動程式版本。
5. 按一下「Accept（接受）」，即前往「Driver License Agreement（驅動程式授權協議）」頁面。
6. 輸入電子郵件地址，按一下「Next Step（下一步）」，就會開始自動下載您的驅動程式。
7. 若您是新使用者，請填寫必要的資訊，並按一下「Register（註冊）」，就會開始自動下載您的驅動程式。

第 3 章 – 安裝

一般安裝訊息

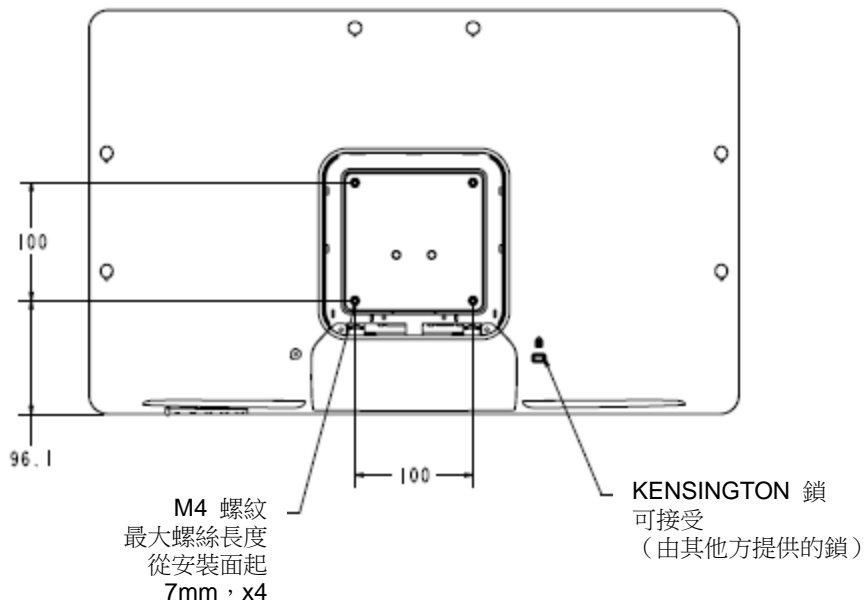
可透過 OSD 功能表旋轉 OSD 文字，以便更好地適合安裝方向。

觸摸顯示器外殼側面和頂端的孔用於通風。請勿阻塞、覆蓋或將任何物品塞入通風槽中。

後部 VESA 安裝

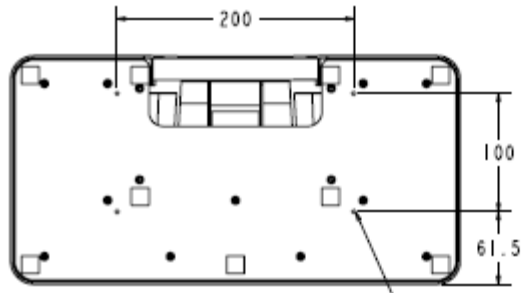
顯示器後部提供了一個可擰入 M4 螺絲(7mm x4)的四孔 100x100mm 安裝面。使用 Phillips 螺絲刀卸下支架，以便露出該安裝面。符合 VESA FDMI 標準的安裝編碼為：VESA MIS-D, 100, C

只限於使用UL所列或等同的牆壁支架。



透過支架安裝

底座底部提供了帶有螺紋的通孔，用於安裝和固定。



M4 螺紋，最大螺絲深度，從金屬表面起
7mm，x4

第 4 章 – 操作

電源

要開啟或關閉觸摸顯示器，請按一下觸摸顯示器的電源按鈕。

觸摸顯示器底部的電源狀態 LED 按照下表執行：

觸摸顯示器/電腦模組狀態	LED 狀態
關閉	熄滅
休眠	脈動
開啟	點亮

系統在休眠和關閉模式下耗能較低。有關功率消耗規格的更多訊息，請參考 Elo 網站 <http://www.elotouch.com> 上的技術規格

觸摸螢幕會使附加主機 PC 結束休眠模式（類似於移動滑鼠或按鍵盤鍵）。

要提高可靠性和減少耗能浪費，請在打算長期不使用時斷開交流電源綫與電源配接卡的連接。

觸控

IntelliTouch Plus 觸控顯示器已經過工廠校準，應不需要手動校準（除非輸入視訊沒有完全調整到原始解析度，或者需要為特定使用者校準觸控體驗）。

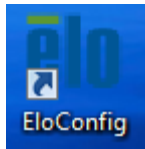
IntelliTouch Plus 觸控技術

當連接到執行 Windows 7 的電腦時，觸控顯示器可報告 2 點同步觸控。

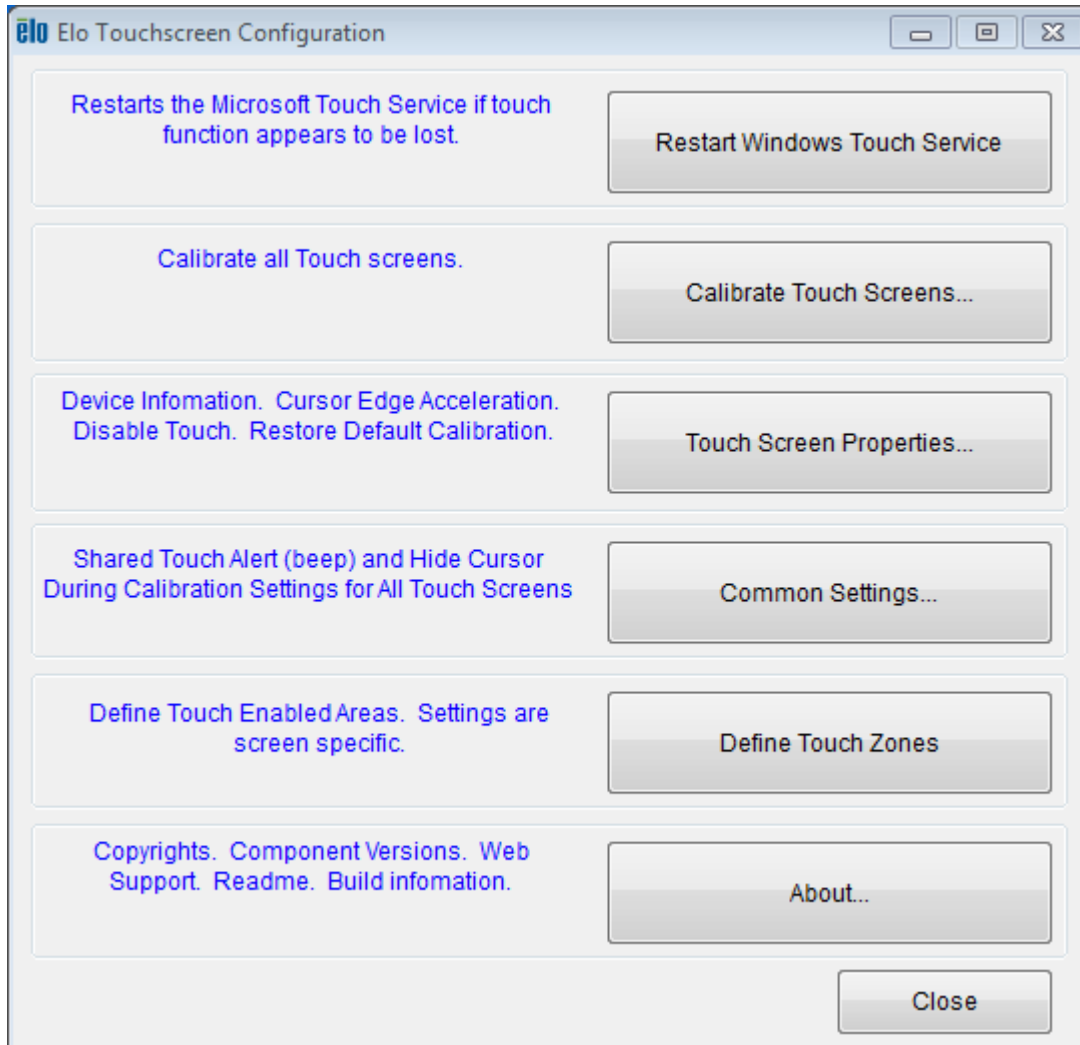
必要時，可以透過 Elo 驅動程式控制台中的 Calibration（校準）功能根據所顯示的視訊影像對 IntelliTouch Plus 觸控屏進行重新校準。

IntelliTouch Plus 驅動程式僅在多個顯示器均在使用 IntelliTouch Plus 觸控技術時才將支援多顯示器。

要使用多個 IntelliTouch Plus 顯示器，則連按兩下 EloConfig 桌面捷徑，開啟 Elo Touchscreen Configuration（Elo 觸控屏組態）螢幕。



選擇「Match Touch to Display...」(將觸控與顯示器相符...), 以便校準多個顯示器。



投射式電容觸控技術

在連接至 Windows 7 和 8 作業系統時，觸控顯示器可回報 10 次同步觸控。這種技術無需安裝其他驅動程式即可發揮作用，它采用的是 Windows HID 驅動程式。

請參閱第 2 章的「Installing the Touch Technology Software Drivers (安裝觸控技術軟體驅動程式)」小節，以尋找下載 Windows XP 的觸控驅動程式的指示說明。

此技術無需校準。

手勢支援

IntelliTouch Plus 和投射式電容觸控技術可實現支援單接觸和多接觸的多個手勢。有關 Windows 7 中支援的各種手勢，請瀏覽 Microsoft 網站 <http://msdn.microsoft.com/en-us/library/dd940543>。

視訊

顯示器的原始解析度是指其以像素數計量的寬度和高度。一般來說，為獲得最佳效能，顯示器上顯示的影像在電腦的輸出解析度與顯示器 1920x1080 的原始解析度一致時顯示效果最出色。

如果電腦輸出解析度不是原始解析度，顯示器會按照其面板的原始解析度調整視訊的解析度。這包含了根據需要拉伸或壓縮輸入影像的 X 尺寸和 Y 尺寸，以適應顯示器的原始解析度。調整算法一個不可避免的副作用是，當顯示器調整電腦的輸出視訊影像來適應顯示器解析度時，會導致失真。這種失真在近距離檢視元素豐富的影像（例如，包含小字型文字的影像）時最為明顯。

觸摸顯示器可能不需要進行視訊調整即能正常工作。不過，對於模擬 VGA 視訊，由於視訊圖形卡輸出上的差異，可能需要透過 OSD 進行使用者調整，以最佳化觸摸顯示器所顯示影像的品質。觸摸顯示器將「記住」這些調整。此外，為減少針對不同視訊模式定時進行調整的需要，顯示器會正確地調整和顯示視訊行業一部分最常用的視訊定時模式。有關這些預設視訊模式的清單，請參考 <http://www.elotouch.com> 上該顯示器的技術規格。

螢幕顯示 (OSD)

顯示器底部有四個 OSD 按鈕。這些可用於調整各種顯示參數。



下面列出了這些按鈕及其功能：

按鈕	OSD 未顯示時的功能：	OSD 顯示時的功能：
Menu (功能表)	顯示 OSD 主功能表	返回上一 OSD 功能表
◀	顯示 OSD Color/Luminance (顏色/亮度) 子功能表	減小所選參數的值/ 選擇上一功能表項
▶	顯示 OSD Audio (音頻) 子功能表	增加所選參數的值/ 選擇下一功能表項
Select (選擇)	顯示 Video Source (視訊源) 子功能表	選擇參數進行調整/ 選擇子功能表以進入

使用這些 OSD 按鈕可控制顯示在輸入視訊頂端的一個螢幕圖形使用者介面，對下列顯示器參數進行直觀的調整：

參數	可進行的調整
Brightness (亮度)	增大/減小顯示器亮度。 預設值：maximum (最大)
Contrast (對比度)	增大/減小顯示器對比度。 預設值：best gray-shade performance (最佳灰度效能)
Clock (時鐘)	用於對面板的像素點時鐘進行微調。 僅適用於 VGA 輸入視訊
Phase (相位)	用於對面板的像素點時鐘相位進行微調。 僅適用於 VGA 輸入視訊
Auto Adjust (自動調整)	自動根據輸入模擬 VGA 視訊訊號調整系統時鐘，影響 H-position (水平位置)、V-position (垂直位置)、Clock (時鐘) 及 Phase (相位) 功能表項。 僅適用於 VGA 輸入視訊
H-position (水平位置)	以單個像素為增量在顯示器上水平移動影像。 預設值：centered (置中)。 僅適用於 VGA 輸入視訊
V-position (垂直位置)	以單個像素為增量在顯示器上垂直移動影像。 預設值：centered (置中)。 僅適用於 VGA 輸入視訊

Aspect Ratio (高寬比)	<p>在 Full Scaling (全尺寸調整) 和 Maintain Aspect Ratio (保持縱橫比) 調整方法之間切換。</p> <p>預設值：Full Scaling (全尺寸調整)</p> <p>Full Scaling (全尺寸調整) – 根據顯示器的原始解析度調整 (根據需要上調或下調) 輸入視訊的 X 和 Y 尺寸。</p> <p>Fill To Aspect Ratio (適合高寬比) – 假定採用橫向顯示模式，並且輸入視訊的縱橫比小於 1920x1080，則此調整方法會根據顯示器的 Y 解析度調整 (根據需要上調或下調) 輸入視訊的 Y 尺寸，並調整 X 尺寸以保持輸入視訊的縱橫比 (並在左右兩側用相等數量的黑條填充顯示器的其餘部分)。</p> <p><i>僅在全尺寸調整時才確保實現 APR 觸摸屏的功能。其他觸摸屏技術當在 Aspect Ratio (高寬比) 選項之間切換時需要重新校準。</i></p>
Sharpness (清晰度)	<p>調整所顯示影像的清晰度。</p> <p>預設值：無清晰度調整</p> <p><i>僅在為非原始輸入視訊解析度時適用</i></p>
Color Temperature (色溫)	<p>選擇顯示器的色溫。可用色溫為 9300K、7500K、6500K、5500K 和 User Defined (使用者定義)。如果選擇 User Defined (使用者定義) 選項，使用者可以透過在 0 至 100 的刻度上分別變更 R、G 和 B 增益來變更色溫。</p> <p>預設值：User Defined (使用者定義)，R、G 和 B 都設定為 100。</p>
OSD Timeout (OSD 逾時)	<p>調整觸摸顯示器在等待 OSD 按鈕無活動多久後關閉 OSD。可調範圍為 5 至 60 秒。</p> <p>預設值：15 seconds (15 秒)</p>
OSD Language (OSD 語言)	<p>選擇顯示的 OSD 訊息所使用的語言。可用語言為：English (英語)、French (法語)、Italian (義大利語)、German (德語)、Spanish (西班牙語)、Simplified Chinese (簡體中文)、Traditional Chinese (繁體中文) 和 Japanese (日語)。</p> <p>預設值：English (英語)。</p>
OSD Rotation (OSD 旋轉)	<p>選擇顯示 OSD 文字的方向。可用選項為：0 degrees (landscape) (0 度 (橫向)) 和 90 degrees (portrait) (90 度 (縱向))。</p> <p>預設值：0 degrees (landscape) (0 度 (橫向))</p>
Mounting (安裝)	<p>選擇觸摸顯示器的安裝方向 Landscape (橫向) 或 Portrait (縱向) 以與其物理方向一致。這可調整 OSD 文字的旋轉</p> <p>預設值：Landscape (橫向)</p>
Volume (音量)	<p>調整內置揚聲器和耳機輸出的音量。</p>
Mute (靜音)	<p>在 Muted (靜音) 和 Not Muted (不靜音) 之間切換音頻輸出。</p> <p>預設值：Not Muted (不靜音)</p>
Recall Defaults (調用預設值)	<p>選擇「Recall Defaults」(調用預設值) 會復原 OSD 可調參數 (OSD Language (OSD 語言) 除外) 和 Preset Video Mode (預設視訊模式) 定時的所有出廠預設設定。</p>
Video Source (視訊源)	<p>顯示器會不斷掃描 VGA 和 DVI 連接器上的活動視訊。此項調整用於選擇應優先顯示上述哪一個輸入連接埠的視訊。</p> <p>這些選項為：VGA Priority (VGA 優先)、DVI Priority (DVI 優先)</p> <p>預設值：DVI Priority (DVI 優先)</p>

透過 OSD 進行的所有觸摸顯示器調整在輸入後即會自動記憶。透過這個功能，您不必每次在關閉觸摸顯示器電源之後再接通時重新進行設定。如果電源出現故障，觸摸顯示器的設定將不會復原到出廠時的預設設定。

OSD 和電源鎖定

按住「Menu」（功能表）和「Down」（下）按鈕兩秒可啟用/停用 OSD Locking（OSD 鎖定）功能。啟用 OSD Locking（OSD 鎖定）時，按 Menu（功能表）、Up（上）、Down（下）或 Select（選擇）鍵中的任何一個按鍵對系統均不起作用。

按住「Menu」（功能表）和「Up」（上）按鈕兩秒可啟用/停用 Power Locking（電源鎖定）功能。啟用 Power Locking（電源鎖定）時，按電源開關時系統無任何反應。

音頻

當耳機輸出孔插入了耳機時，內置揚聲器即會關閉，音頻將透過耳機進行播放。

可透過 OSD 控制揚聲器和耳機輸出的音量和靜音設定。

規格：

喇叭	2WX2 內建喇叭
音訊輸入接頭	3.5mm TRS 插孔
耳機輸出接頭	3.5mm TRS 插孔
音訊輸入訊號準位	1Vrms 最大立體聲訊號 (標準 PC 線路輸出)

第 5 章 – 技術支援

如果您在使用觸摸顯示器過程中遇到問題，請參閱以下建議。

如果問題依舊，請聯絡當地經銷商或 ELO Touch Solutions 客戶服務部。

常見問題解決方案

問題	建議的故障排除方法
系統開機時觸摸顯示器無回應。	檢查交流電源纜連接是否正確。 確認交流電源是否工作正常。
顯示器的顯示暗淡	使用 OSD 增大亮度。 使用 OSD 增大對比度。
顯示器無顯示。	如果電源狀態 LED 閃爍，則表示顯示器或電腦模組可能處於休眠模式。按任意鍵/移動滑鼠/觸摸觸摸屏，看看影像是否再次出現。
顯示器顯示「Out Of Range」(超出範圍) 訊息	調整電腦的解析度/定時模式，使其位於觸摸顯示器允許的定時範圍內（有關規格，請參加網站）
觸摸功能無效	驗證 PC 是否安裝了最新的 ELO 驅動程式。執行隨最新 ELO 驅動程式一同提供的校準例程。

技術援助

有關該裝置的技術規格，請瀏覽 www.elotouch.com/products

瀏覽 www.elotouch.com/go/websupport 進行在線自助。

瀏覽 www.elotouch.com/go/contactsupport 尋求技術支援。

有關世界各地的技術支援電話號碼，請參閱本使用者手冊最後一頁。

第 6 章 – 安全與維護

安全

為避免觸電危險，請遵守所有安全注意事項，並且請勿拆卸觸摸顯示器。這些裝置不是使用者可自行維修的裝置。

觸摸顯示器外殼側面和頂端的槽用於通風。請勿阻塞或將任何物品塞入通風槽中。

本觸摸顯示器配備了帶接地端的 3 綫電源綫。只能將電源綫插頭插入已接地的插座。請勿將插頭插入或改動後插入非接地設計的插座。請勿使用破損的電源綫。請僅使用隨 ELO Touch Solutions 觸摸顯示器提供的電源綫。使用未經授權的電源綫可能導致擔保無效。

確保安裝的準備符合「技術規格」一章中所列的規定環境條件。

保養和維修

以下提示有助於使觸摸顯示器保持在最佳執行狀態：

- 斷開交流電源綫後再進行清潔。
- 請使用蘸有少量溫和清潔劑的乾淨布來清潔顯示裝置的外殼。
- 保持觸摸顯示器乾燥非常重要。請勿使液體濺到觸摸顯示器上或濺入其內部。如果進入液體，在再次開機之前，請有資質的服務技術人員對其進行檢查。
- 請勿使用可能劃傷表面的布料或海綿擦拭螢幕。
- 要清潔觸摸屏，請將窗戶或玻璃清潔劑倒在清潔布或海綿上。請勿將清潔劑直接倒在觸摸顯示器上。請勿使用酒精（甲醇、乙醇或異丙醇）、稀釋劑、苯或其他有磨蝕作用的清潔劑。



廢棄電子電氣產品 (WEEE) 指令



本產品不應與家庭生活垃圾一同處理，應將其送往可進行回收和重複利用的工廠進行處理。

第 7 章 – 法規訊息

I. 電氣安全訊息：

必須符合製造商標籤上標明的額定電壓、頻率和電流要求。不遵守這些限制要求而連接到非指定電源將有可能導致操作不正常、裝置損壞或火災危險。

本裝置內部沒有操作人員可維修的部件。本裝置會產生導致安全受到威脅的危險電壓。只能由有資質的服務技術人員提供服務。

如果在將裝置連接到電源之前遇到有關安裝方面的問題，請聯絡有資質的電工或製造廠商。

II. 放射和抗擾性訊息

美國使用者注意：本裝置經測試符合 FCC 法規第 15 部分對 A 類數字裝置的限制。這些限制旨在針對住宅內的有害干擾提供合理防護。本裝置產生、使用並傳播射頻能量，如果不依照指示安裝和使用將有可能對無線通訊產生有害干擾。

加拿大使用者注意：本裝置符合加拿大工業無線電干擾規定確立的對 A 類數字裝置無線電噪聲輻射的限制。

CAN ICES3(A)/NMB3(A)

歐盟使用者注意：請僅使用隨裝置提供的電源綫和互連電纜。使用隨裝置提供的電源綫和電纜可以保證符合下列標準所要求的電氣安全性或對放射或抗擾性 CE 標誌認證：

本訊息技術裝置 (ITE) 必須在製造商標籤上標有 CE 標誌，它代表該裝置已經過驗證符合下列指示和標準：經檢測本裝置符合在歐洲標準 EN 55032 A 類中指出的 EMC 指令 2014/30/EU 以及在歐洲標準 EN 60950-1 中指出的低電壓指令 2014/35/EU 中所規定的 CE 標誌的要求。

所有使用者通用訊息：本裝置產生、使用並傳播射頻能量。如果不依照本手冊安裝和使用，該裝置可能會對無線電和電視通訊造成干擾。但不保證在任何特殊安裝中由於特定場合因素不會發生此類干擾。

1) 為符合放射和抗擾性要求，使用者必須遵守以下規定：

a) 在將此數字裝置與任何電腦相連時只使用隨裝置提供的 I/O 電纜。

b) 為確保符合規範，請只使用由製造商提供的經認可的纜綫。

c) 使用者需注意未經合規責任方明確認可而對本裝置進行改造或修改的行為將可能導致使用者使用本裝置的授權失效。

2) 如果本裝置導致無線電或電視接收或者其他裝置受到干擾：

a) 透過關閉和開啟本裝置驗證放射源。

如果確定本裝置產生干擾，請嘗試使用以下一項或多項措施排除干擾：

i) 將本數字裝置從受影響的接收機移開。

ii) 調整（轉動）本數字裝置與受影響的接收器的相對位置。

iii) 調整受影響的接收器的天線。

iv) 將本數字裝置插入不同的交流電插座，使其與受影響的接收器處於不同的電路分支。

v) 斷開或移除任何本數字裝置未使用的 I/O 電纜。(無終端接頭的 I/O 電纜是高 RF 放射級的潛在來源。)

vi) 僅將本數字裝置插入有接地的插座。不使用交流電配接卡插頭。(移除或切斷接地線會增加 RF 輻射等級，還會對使用者產生致命的電擊危險。)

如果您需要更多協助，請聯絡經銷商、製造商或有經驗的無線電或電視技術人員。

III. 機構認證

本顯示器已獲得或宣告以下認證和標誌：

澳大利亞 RCM

加拿大 CUL, IC

中國 CCC

歐洲 CE

日本 VCCI

韓國 KCC

墨西哥 CoC

台灣 BSMI

美國 FCC, UL

俄羅斯 EAC

IV. 台灣 RoHS

設備名稱：液晶觸控顯示器

型號（型式）：ET2201L

單元 Unit	限用物質及其化學符號					
	鉛Lead (Pb)	汞Mercury (Hg)	鎘Cadmium (Cd)	六價鉻 Hexavalent chromium (Cr ⁶⁺)	多溴聯苯 Polybrominated biphenyls (PBB)	多溴二苯醚 Polybrominated diphenyl ethers (PBDE)
塑膠零件	○	○	○	○	○	○
金屬零件	—	○	○	○	○	○
線纜和電纜 組件	—	○	○	○	○	○
液晶面板	—	○	○	○	○	○
觸控式螢幕 面板	—	○	○	○	○	○
電路板組件	—	○	○	○	○	○
軟體（CD 等）	○	○	○	○	○	○
備考 1. “○” 係指該項限用物質之百分比含量未超出百分比含量基準值。 備考 2. “—” 係指該項限用物質為排除項目。						

警語

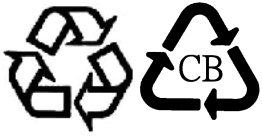
使用過度恐傷害視力。

注意事項內容：

(1) 使用 **30** 分鐘請休息 **10** 分鐘。

(2) 未滿 **2** 歲幼兒不看螢幕，**2** 歲以上每天看螢幕不要超過 **1** 小時。

(2). 鼓勵和建議按照當地法律回收並重用該產品。不應隨意丟棄該產品。



V. 電源配接卡規格

電氣等級：

輸入：100-240VAC, 50-60Hz

輸出：12VDC，最低 3A，LPS

VI. 顯示器規格

電氣等級：

輸入：12VDC, 3A

工作條件：

溫度：0°C - 40°C

濕度：20% 至 80%（無冷凝）

海拔高度：0 至 3,048m

儲存條件：

溫度：-20°C - 50°C

濕度：10% 至 95%（無冷凝）

海拔高度：0 至 12,192m

第 8 章 – 擔保訊息

除非本文或發給買方的訂購確認書中另有規定，否則賣方應向買方擔保所售產品無材料和製程缺陷。觸摸顯示器、電腦模組及其組件的擔保期為 3（三）年。

賣方對組件的模型壽命不作任何擔保。賣方的供應商有可能隨時或不時地對作為產品或組件出售的組件進行修改。

買方在發現任何符合以上擔保條件的產品有缺陷時應立即書面通知賣方（任何情況下不應遲於發現問題後的三十天），通知時應合理地詳細說明此類缺陷的現象，同時在可能的情況下應給賣方提供機會檢查已安裝好的產品。除非賣方以書面形式另有說明，通知必須在該產品的擔保期內傳送至賣方。在提交這種通知之後的三十天內，買方應將其認為有缺陷的產品用原包裝箱或同等功效包裝自費並自擔風險送至賣方。

賣方在收到買方認為有缺陷的產品並確認其不能滿足上述品質保證後，將根據賣方的意願，在適當的時間內，**(1) 改進或修理產品；或 (2) 調換產品。**此類改進、修理或調換的費用以及透過最低保險將產品運回的費用應由賣方承擔。買方應承擔產品在運輸中的遺失及損壞風險，並可對產品投保。如果賣方發現退回的產品並非有缺陷產品，買方須將發生的回程運輸費用補償給賣方。賣方可自行決定對產品進行改進或維修，並且這種改進與維修可在賣方設施或買方設施內進行。如賣方不能改進、修理或更換產品以符合上述保證要求，則賣方可自行決定向買方提供資金補償，或者向買方帳戶內劃入產品購買價格減去在賣方提出的保證期內按直線方法計算的折舊金額之後的金額。

上述補救措施為在符合產品擔保條件時賣方向買方提供的唯一補救。除上述明示擔保外，賣方對其產品、針對任何用途的適用性、品質、適銷性、非侵權性等不做任何其他擔保，無論明示還是暗示。賣方的員工或任何其他人無權對產品做出上述擔保以外的任何擔保。賣方的產品擔保責任是有限的，至退還產品購買價格為止。在任何情況下，賣方對買方的產品採購費用或安裝的相關產品或任何特定的、相因而生的、間接的或預料之外損壞不負任何責任。

買方承擔風險並同意補償賣方以下或使賣方免受以下責任導致的損失：**(1) 評定產品是否滿足買方的用途要求，包括任何系統設計或圖紙；(2) 確定買方所用產品是否符合適用法律、法規和標準。**買方應對與包含或整合了賣方生產或提供的產品或組件有關、或源自這樣的產品的所有擔保和其他權利要求承擔全部責任。買方獨立地對任何與買方製造或授權的產品相關的告示及擔保負責任。買方應賠償賣方，並使賣方免受任何與買方產品或相關產品代理或擔保相關的責任、索賠、損失、費用或花費（包括合理的律師費用）。

請瀏覽我們的網站！

www.elotouch.com

獲得最新的...

- 產品訊息
- 規格訊息
- 新聞事件
- 新聞公佈
- 軟體驅動程式
- 觸摸顯示器新聞快訊

聯絡我們

要獲得更多的 Elo 觸摸解決方案深層次訊息，請瀏覽我們的網站 www.elotouch.com 或直接致電最近的辦事處：

北美

電話 800-ELO-TOUCH
電話 +1-408-597-8000
傳真 +1-408-597-8050
customerservice@elotouch.com

Europe

電話 +32(0)(16)704 500
傳真 +32(0)(16)704 549
elosales@elotouch.com

Asian-Pacific

電話 +86 (21) 3329 1385
傳真 +86 (21) 3329 1400
www.elotouch.com.cn

Latin America

電話+54 11 4785-9129
傳真+1 305-931-0124
www.elotouch.com.ar

版權所有 2017 Elo Touch Solutions, Inc. 保留所有權利。