



BEDIENUNGSANLEITUNG

Elo Touch Solutions
ET1302L

UM600246 Rev B



Copyright © 2019 Elo Touch Solutions, Inc. Alle Rechte vorbehalten.

Kein Teil dieser Veröffentlichung darf ohne schriftliche Genehmigung von Elo Touch Solutions, Inc. in irgendeiner Form oder auf irgendeine Weise, einschließlich, jedoch ohne Beschränkung, elektronisch, magnetisch, optisch, chemisch, manuell oder anderweitig vervielfältigt, übertragen, in einem Abfragesystem gespeichert oder in eine Sprache bzw. Computersprache übersetzt werden.

Haftungsausschluss

Änderungen der Informationen in diesem Dokument sind vorbehalten. Die Elo Touch Solutions, Inc. und ihre Tochterunternehmen (insgesamt „Elo“ genannt) geben keine Zusicherungen oder Garantien bezüglich des hier dargestellten Inhalts und schließen ausdrücklich alle indirekten Garantien der Marktgängigkeit oder Eignung für einen bestimmten Zweck aus. Elo behält sich das Recht vor, diese Veröffentlichung zu überarbeiten und ihren Inhalt gelegentlich zu ändern, ohne dass Elo verpflichtet ist, jemanden von derartigen Überarbeitungen oder Änderungen in Kenntnis zu setzen.

Anerkennung von Marken

Elo, Elo (Logo), Elo Touch, Elo Touch Solutions und TouchPro sind Markenzeichen von Elo und ihren Tochterunternehmen. Windows ist ein Markenzeichen von Microsoft Corporation.

Inhaltsverzeichnis

- Abschnitt 1: Einführung 4
- Abschnitt 2: Installation 5
- Abschnitt 3: Montage 9
- Abschnitt 4: Bedienung 12
- Abschnitt 5: Technischer Support 15
- Abschnitt 6: Sicherheit und Wartung..... 17
- Abschnitt 7: Informationen bezüglich behördlicher Vorschriften..... 18
- Abschnitt 8: Garantieinformationen..... 26

Abschnitt 1: Einführung

Produktbeschreibung

Ihr neuer Touchmonitor kombiniert die neuesten Entwicklungen der Touchtechnologie und des Anzeigedesigns mit der Zuverlässigkeit zum Einsatz in High-Traffic-Umgebungen.

Dieser Touchmonitor besitzt einen 24-Bit-Aktiv-Matrix-Dünnschichttransistor-LCD-Bildschirm für eine erstklassige Anzeigeleistung. ET1302L unterstützt Full HD, 1920 x 1080. Seine LED-Hintergrundbeleuchtung reduziert deutlich den Energieverbrauch und eliminiert den Bedarf an Quecksilber (im Vergleich zu Bildschirmen mit CCFL-Hintergrundbeleuchtung). Weitere Merkmale, die die Leistung dieses LCD-Monitors verbessern, sind USB Type-C (Display, Touch und Video), Plug-and-Play-Kompatibilität, externe OSD-Steuerung und flexible Montageoptionen.

Vorsichtsmaßnahmen

Beachten Sie alle Warnungen, Vorsichtsmaßnahmen und Wartungshinweise, die in dieser Bedienungsanleitung empfohlen werden, um die Lebensdauer Ihres Geräts zu maximieren und die Sicherheit der Benutzer nicht zu gefährden. Weitere Informationen finden Sie im Abschnitt Sicherheit und Wartung.

Diese Anleitung enthält Informationen, die für eine richtige Einrichtung und Wartung des Geräts unverzichtbar sind. Vor der Einrichtung und Inbetriebnahme Ihres neuen Touchmonitors sollten Sie diese Anleitung gelesen haben, insbesondere die Abschnitte über Installation, Montage und Bedienung.

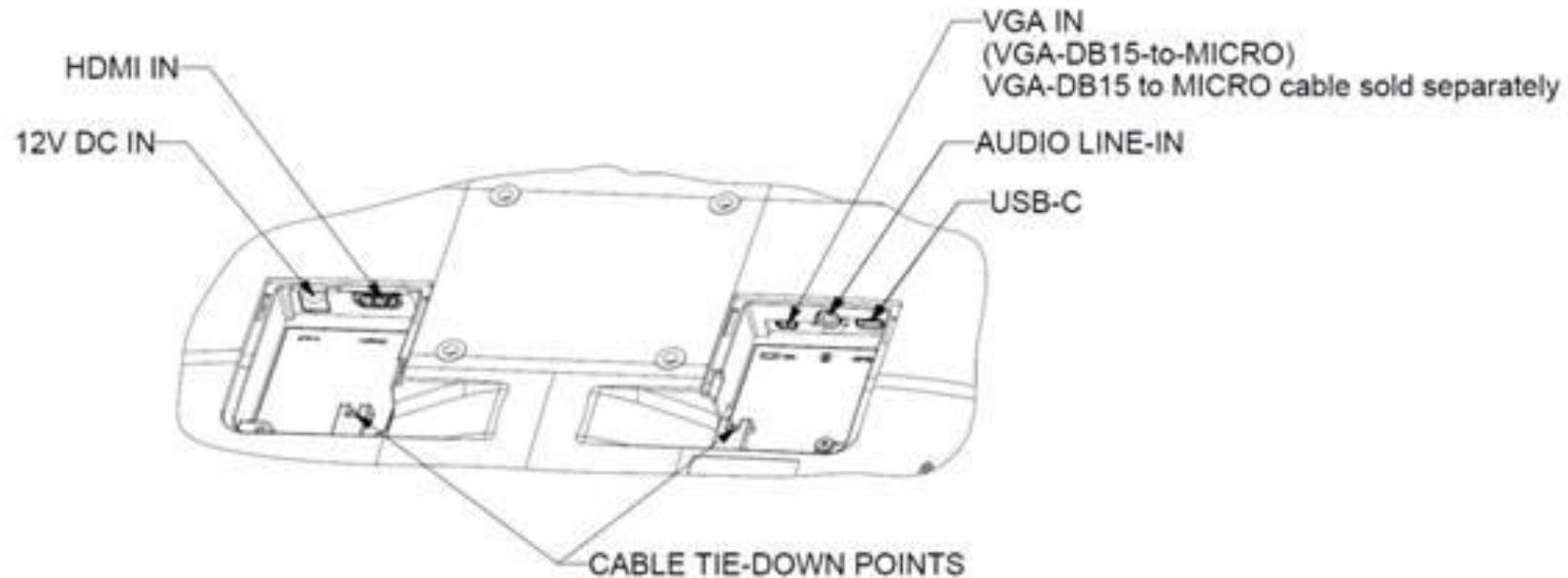
Abschnitt 2: Installation

Touchmonitor auspacken

Öffnen Sie den Produktkarton und vergewissern Sie sich, dass folgende Artikel vorhanden sind:

- Touchmonitor mit Ständer: E683204 (oder ohne Ständer: E683595)
- Anleitung für schnelle Installation
- HDMI-Kabel
- Touch-USB-Kabel (USB Type-A oder Type-C)
- Power Brick
- Netzleitung für Europa
- Netzleitung für Nordamerika
- EEI-Etikett
- 3 x Kabelbinder
- 2 x Schrauben für Kabelabdeckung

Anschlussblende



Hinweis: Punkte zur Kabelfixierung können zum Festbinden der Kabel mit Kabelbindern genutzt werden. Führen Sie zur Sicherung der Kabelverbindungen einfach die Kabelbinder durch die Punkte zur Kabelfixierung und um das Kabel.

Touchmonitor-Verbindungen

Quelle ohne USB-Type-C-Power-Delivery-Funktion:

1. Verbinden Sie ein Ende des HDMI- oder VGA-DB15-zu-MICRO-Kabels (separat erhältlich, Elo-P/N: E710549) mit dem HDMI/VGA-Eingang des Monitors und das andere Ende mit Ihrer HDMI/VGA-Videoquelle (ziehen Sie für optimale Leistung die Schrauben des Videokabels am VGA-Anschluss fest).
2. Verbinden Sie das USB-Touchkabel (USB Type-A zu Type-C) mit dem USB-C-Anschluss des Monitors und dem USB-Anschluss Ihres PCs.
3. Verbinden Sie das Audiokabel mit dem Audio-Line-Eingang des Monitors und Ihrer Audioquelle (Sie können integriertes Audio auch über Ihr HDMI-Kabel verwenden)
4. Verbinden Sie den Eingangsstecker des Netzteils mit der Stromquelle. Verbinden Sie den DC-Ausgangsstecker des Netzteils mit der Stromanschlussbuchse des Monitors.
5. Der Touchmonitor wird im ausgeschalteten Zustand ausgeliefert. Drücken Sie die Ein-/Austaste, um ihn einzuschalten.

Quelle mit USB Type-C (ohne Power-Delivery-Funktion):

1. Verbinden Sie das USB-Type-C-zu-Type-C-Kabel (separat erhältlich, Elo-P/N: E710364) mit dem USB-C-Anschluss des Monitors und dem USB-Anschluss Ihres PCs.
2. Verbinden Sie den Eingangsstecker des Netzteils mit der Stromquelle. Verbinden Sie den DC-Ausgangsstecker des Netzteils mit der Stromanschlussbuchse des Monitors.
3. Der Touchmonitor wird im ausgeschalteten Zustand ausgeliefert. Drücken Sie die Ein-/Austaste, um ihn einzuschalten.

USB Type-C für alles - Quelle mit USB Type-C (mit Power-Delivery-Funktion 15 V, 1,8 A / 20 V, 1,35 A):

1. Verbinden Sie das USB-Type-C-zu-Type-C-Kabel (separat erhältlich, Elo-P/N: E710364) mit dem USB-C-Anschluss des Monitors und dem USB-Type-C-Anschluss Ihres PCs.
2. Der Touchmonitor wird im ausgeschalteten Zustand ausgeliefert. Drücken Sie die Ein-/Austaste, um ihn einzuschalten.

*Zur Vermeidung von Kompatibilitätsproblemen sollte ein USB-Type-C-zu-Type-C-Kabel von Elo (Elo-P/N: E710364) verwendet werden.

Dieser USB-Type-C-Monitor wird über einen USB-Anschluss, der gemäß IEC 60950-1:2005 mit LPS- und SELV-Stromkreis oder gemäß IEC 62368-1:2014 mit ES1 und PS2 übereinstimmt, mit Strom versorgt.

Softwaretreiber der Touch-Technologie auf

Bei Ihrem projiziert-kapazitiven Touch-Monitor mit Windows 7, Windows 10 und den meisten Versionen von Mac OS X, Android oder Linus werden keine zusätzlichen Treiber benötigt, da die im Betriebssystem integrierten HID-Treiber verwendet werden. Wird der Monitor mit dem Betriebssystem Windows XP verwendet, installieren Sie anhand folgender Schritte den Touchtreiber für Windows XP.

Herunterladen der aktuellsten Touchtreiber:

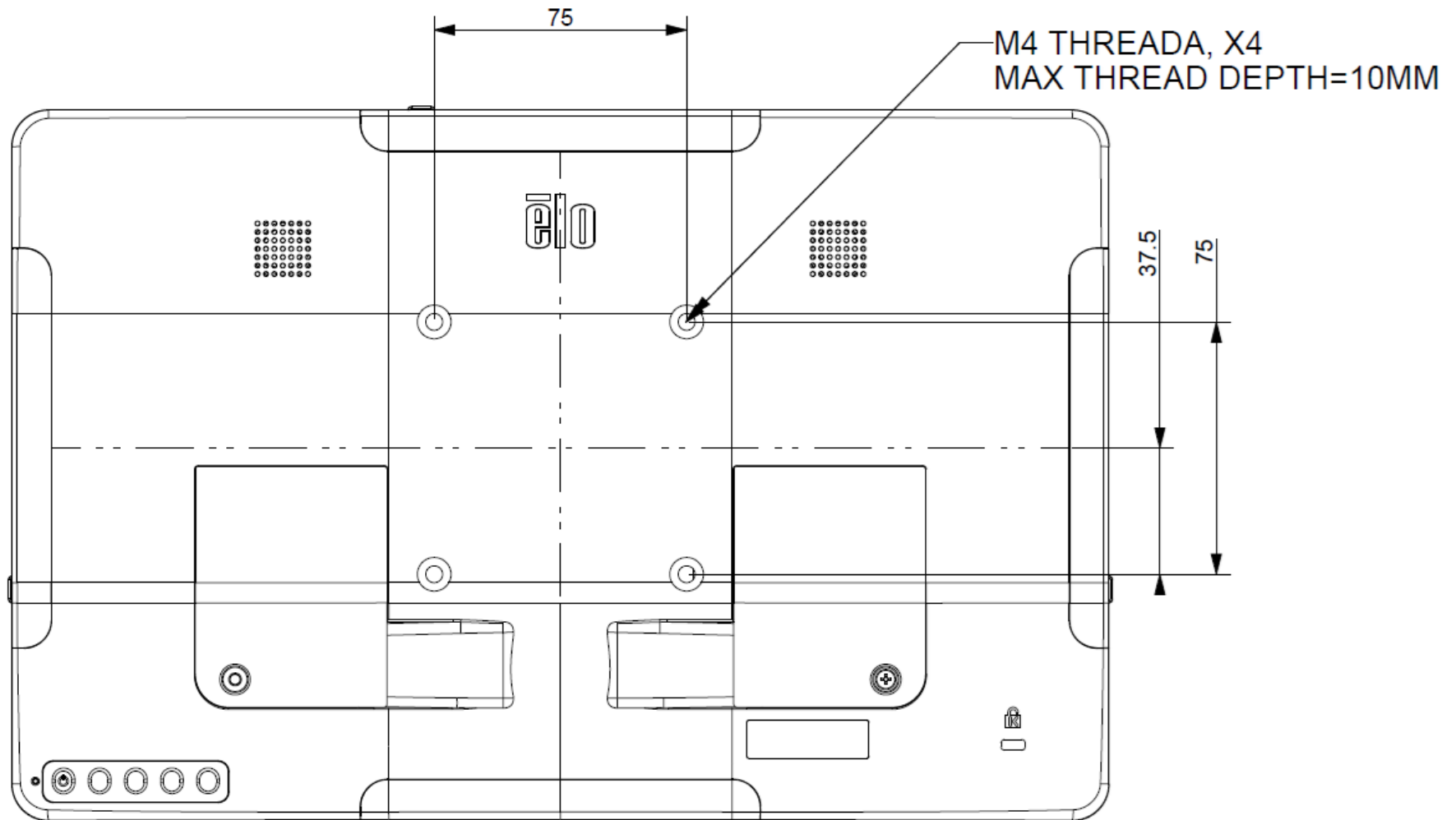
1. Besuchen Sie www.elotouch.com/Support/Downloads/Driver/DriverDownload/Default.aspx
2. Wählen Sie „Touch-Treiber“ aus dem „Produktkategorie“-Auswahlmenü.
3. Wählen Sie das Betriebssystem im Auswahlmenü „Operating System (Betriebssystem)“ aus.
4. Klicken Sie auf die Treiberversion, die für Ihren Touchscreen benötigt wird.

Abschnitt 3: Montage

VESA-Befestigung an der Rückseite

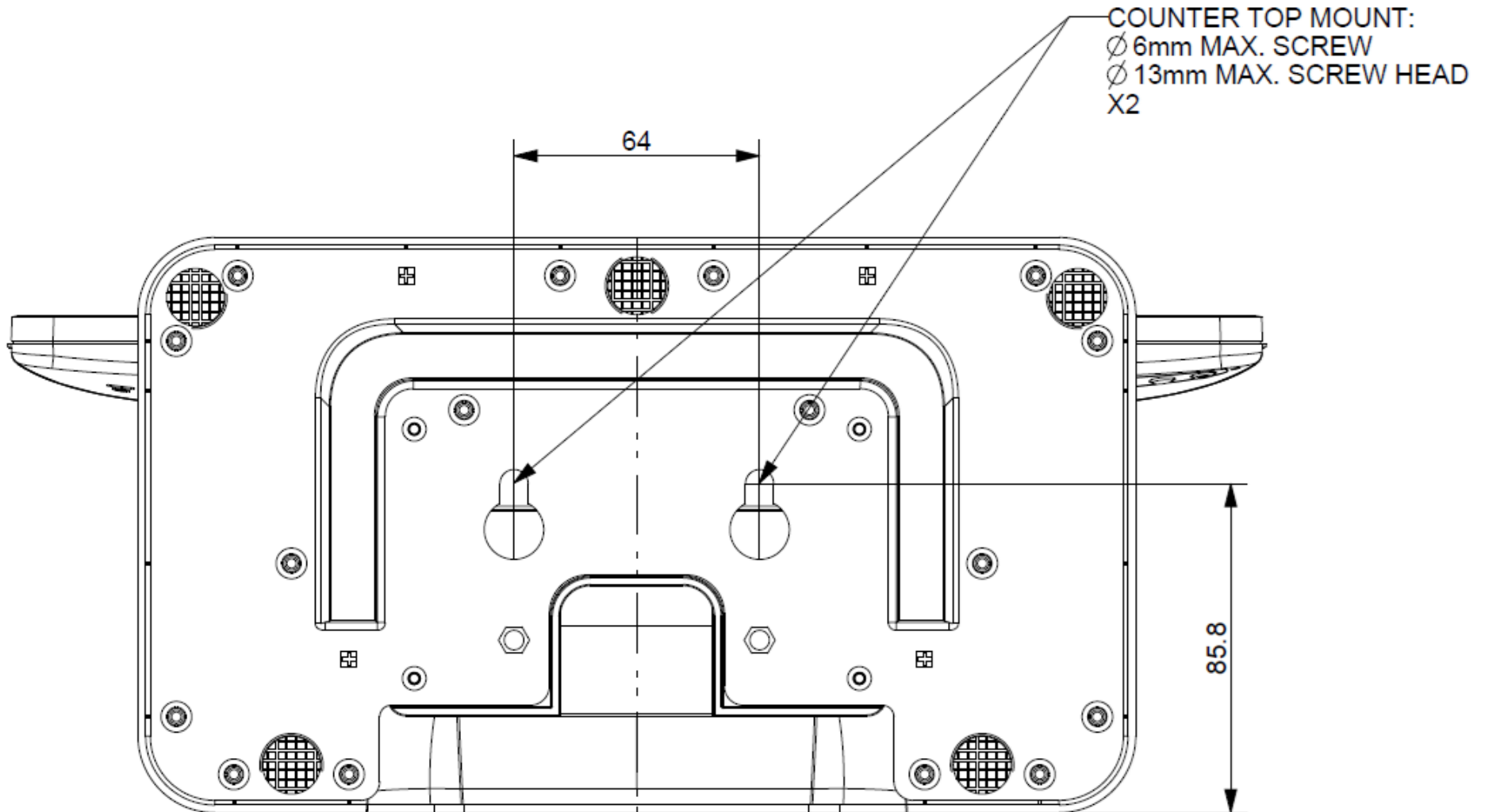
Eine Montagesschnittstelle mit vier Löchern (75 x 75 mm) für M4-Schrauben finden Sie an der Rückseite des Monitors. Für den Zugriff auf diese Befestigungsschnittstelle entfernen Sie den Standfuß mit einem Kreuzschlitzschraubendreher.

Der FDMI-kompatible Zählcode für den VESA-Standard ist VESA MIS-D, 75, C.



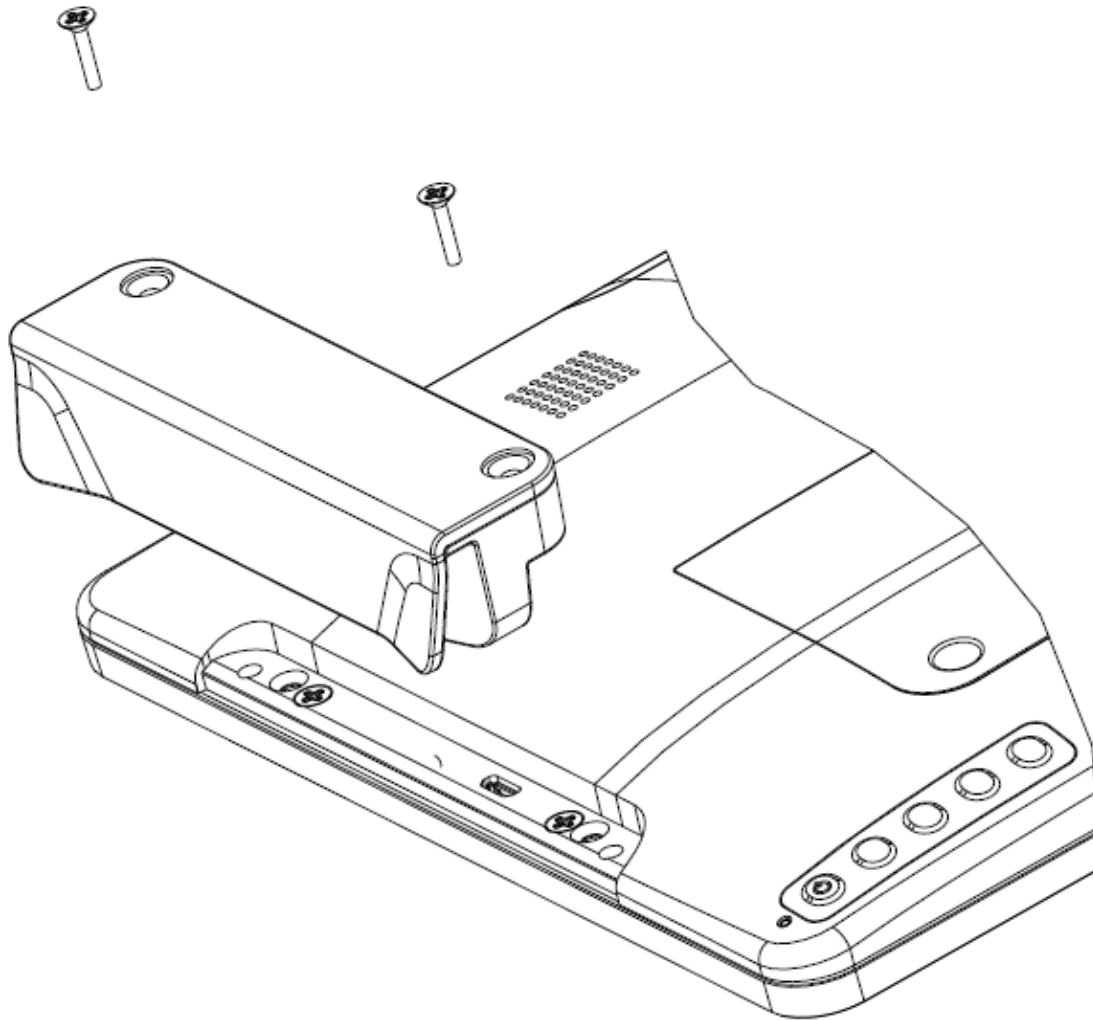
Befestigung des Basisteils

ET1302L-Basismontageoptionen werden nachstehend gezeigt.



Installation des Magnetstreifen-Lesegeräts (Option)

Ihr Monitor kommt mit vier Peripherieanschlüssen (an der Ober-, Unter-, linken und rechten Seite des Monitors). Zur Montage eines MSR entfernen Sie die Abdeckung eines der Peripherieanschlüsse und installieren den MSR wie nachstehend gezeigt. Einzelheiten zur Einrichtung entnehmen Sie bitte der MSR-Kurzanleitung.



Abschnitt 4: Bedienung

Stromversorgung

Durch Betätigung der Ein-/Austaste des Touchmonitors schalten Sie ihn ein oder aus. Die Betriebsstatus-LED an der Unterseite des Touchmonitors funktioniert wie folgt:

Touchmonitor-Status	LED-Status
AUS	AUS
RUHEZUSTAND	PULSIEREND (grün)
EIN	EIN (grün)

Das System verbraucht in den Modi RUHEZUSTAND und AUS sehr wenig Energie. Detaillierte Spezifikationen zum Stromverbrauch finden Sie in den technischen Daten auf der Elo-Website unter <http://www.elotouch.com>.

Durch Berühren des Bildschirms beenden Sie den Modus RUHEZUSTAND des angeschlossenen PCs (entspricht dem Bewegen der Maus oder dem Drücken einer Tastaturtaste).

Zur Verbesserung der Betriebssicherheit und zur Verringerung der Energieverschwendung trennen Sie bitte das Netzkabel vom Monitor, wenn er voraussichtlich längere Zeit nicht benutzt wird.

Bitte kaufen Sie das zugelassene Netzteil, das über den entsprechenden Händler durch IEC oder UL zertifiziert ist.

Bedienung durch Berührung

Für die projiziert-kapazitive Touchtechnologie ist keine Kalibrierung erforderlich. Ihr Touchmonitor kann bis zu 10 Berührungen gleichzeitig unterstützen.

Projiziert-kapazitive Touchtechnologie

Bei Verbindung mit Windows 7, Windows 10 und den meisten Versionen von Mac OS X, Android und Linux kann der Touch-Monitor 10 Berührungen gleichzeitig erkennen. Beim Anschluss an Computern unter Windows XP erkennt der Touchmonitor nur eine einzige Berührung.

In Abschnitt 2 „Softwaretreiber der Touchtechnologie installieren“ finden Sie Anweisungen zum Herunterladen der Touchtreiber für Windows XP. Für diese Technologie wird keine Kalibrierung benötigt.

Unterstützung von Gesten

TouchPro-PCAP-Technologie ermöglicht mehrere Gesten, die einzelne und mehrere Berührungen unterstützen. Die unterschiedlichen Gesten, die Windows 7 und 10 unterstützt, sind auf der Microsoft-Website unter <http://msdn.microsoft.com/en-us/library/dd940543> aufgeführt.

Video

Bei der systemeigenen Auflösung eines Bildschirms handelt es sich um seine in Pixeln gemessene Breite und Höhe. Generell sieht ein an diesem Monitor angezeigtes Bild optimal aus, wenn die Ausgangsauflösung Ihres Computers mit der nativen Auflösung, die bei 1920 x 1080 liegt, dieses Monitors übereinstimmt.

Stimmt der Ausgang Ihres Computers nicht mit den systemeigenen Auflösungen überein, passt der Monitor das Video den systemeigenen Auflösungen seines Bildschirms durch Skalierung an. Dabei wird das Eingangsbild in den X- und Y-Achsen gegebenenfalls gestreckt oder komprimiert, um es der systemeigenen Auflösung des Bildschirms anzupassen. Eine unvermeidbare Begleiterscheinung der Skalierungsalgorithmen ist ein Verlust der Wiedergabetreue, wenn das vom Computer ausgegebene Videobild dem Monitorbildschirm durch Skalierung angepasst wird. Dieser Verlust der Wiedergabetreue ist am offensichtlichsten, wenn Bilder mit vielen Merkmalen in Detailansicht angezeigt werden (z. B. Bilder mit Text in kleiner Schriftart).

Wahrscheinlich wird Ihr Touchmonitor keiner Videoeinstellungen bedürfen. Allerdings kann es bei analogem VGA-Video vorkommen, dass Schwankungen in den Ausgaben der Videografikkarte Einstellungen vom Benutzer über das OSD erfordern, um die Qualität des vom Touchmonitor angezeigten Bildes zu optimieren. Diese Einstellungen werden vom Touchmonitor gespeichert. Zudem werden einige der in der Videoindustrie gebräuchlichsten Video-Timing-Modi vom Monitor richtig skaliert und angezeigt, damit unterschiedliche Video-Timing-Modi nicht eingestellt werden müssen. Eine Liste mit diesen

voreingestellten Videomodi finden Sie in den technischen Spezifikationen für diesen Monitor unter <http://www.elotouch.com>.

On-Screen Display (OSD)

Hinten am Monitor befinden sich fünf OSD-Tasten. Mit ihnen können verschiedene Parameter eingestellt werden. Die Tasten und ihre Funktionsweisen sind:



Taste	Funktion ohne OSD-Anzeige	Funktion mit OSD-Anzeige
	Zeigt das OSD-Hauptmenü an	Keht zum vorherigen OSD-Menü zurück
	OSD-Untermenü Audio anzeigen	Verringert den Wert des ausgewählten Parameters / wählt das vorherige Menüelement aus
	OSD-Untermenü Helligkeit anzeigen	Erhöht den Wert des ausgewählten Parameters / wählt das nächste Menüelement aus
	Zeigt das Untermenü Video Priority (Videopriorität)	Wählt einen Parameter zur Einstellung aus / wählt ein Untermenü zum Aufruf aus
	Ein-/Austaste	Display ein-/ausschalten

Die OSD-Tasten steuern eine grafische Nutzerschnittstelle am Bildschirm, die Ihr Eingangsvideo überlagert und folgende Anpassungen ermöglicht:

Parameter	Verfügbare Einstellung
Helligkeit	Erhöht/verringert die Helligkeit des Monitors. Standard: 80
Kontrast	Erhöht/verringert den Kontrast des Monitors. Standard: Optimale Graustufen
Takt	Ermöglicht eine Feineinstellung des Pixelpunktaktes des Bildschirms. <i>Nur bei Video über den VGA-Eingang verfügbar.</i>
Phase	Ermöglicht eine Feineinstellung der Pixeltaktphase des Bildschirms. <i>Nur bei Video über den VGA-Eingang verfügbar.</i>
Automatische Einstellung	Stellt den Systemtakt für das analoge VGA-Videoeingangssignal automatisch ein und wirkt sich auf die Menüelemente H-Position, V-Position, Takt und Phase aus. <i>Nur bei Video über den VGA-Eingang verfügbar.</i>
H-Position	Verschiebt das Bild in einzelnen Pixeln schrittweise horizontal am Bildschirm. Standard: Zentriert <i>Nur bei Video über den VGA-Eingang verfügbar.</i>
V-Position	Verschiebt das Bild in einzelnen Pixeln schrittweise vertikal am Bildschirm. Standard: Zentriert <i>Nur bei Video über den VGA-Eingang verfügbar.</i>
Seitenverhältnis	Schaltet die Skaliermethode zwischen Vollbildskalierung und Beibehaltung des Seitenverhältnisses um. Standard: Full Scaling (Vollbildskalierung) Full Scaling (Vollbildskalierung): Skaliert die X- und Y-Achse des Eingangsvideos (nach oben oder unten, wie erforderlich) entsprechend der systemeigenen Auflösung des Bildschirms. Fill to Aspect Ratio (Auffüllung auf Seitenverhältnis): Bei einer Ausrichtung im Querformat und einem Eingangsvideo mit einem Seitenverhältnis kleiner als 16:9 wird die Y-Achse des Eingangsvideos (nach oben oder unten, wie erforderlich) auf die Y-Auflösung des Bildschirms und die X-Achse des Eingangsvideos auf Beibehaltung des Seitenverhältnisses skaliert, und der restliche Bildschirm mit schwarzen Balken links und rechts in gleichem Maße aufgefüllt. <i>Beim Umschalten zwischen den Seitenverhältnisooptionen müssen andere Touchscreen-Technologien möglicherweise neu kalibriert werden.</i>
Schärfe	Stellt die Schärfe des angezeigten Bildes ein. Standard: Keine Scharfstellung
Farbtemperatur	Legt die Farbtemperatur des Bildschirms fest. Die verfügbaren Farbtemperaturen sind 9300K, 7500K, 6500K, 5500K, Colour Enhance (Farboptimierung) und User Defined (Benutzerdefiniert). Bei Wahl der Option User Defined (Benutzerdefiniert) kann der Benutzer die Farbtemperatur durch Änderung der individuellen R-, G- und B-Verstärkung auf einer Skala von 0 bis 100 ändern. Standard: User Defined (Benutzerdefiniert) mit Einstellung von R, G und B insgesamt auf 100.

Parameter	Verfügbare Einstellung
OSD-Auszeit	<p>Passt an, wie lange der Touchmonitor ohne Aktivität einer OSD-Taste wartet, bevor das OSD geschlossen wird. Der einstellbare Bereich liegt zwischen 5 und 60 Sekunden.</p> <p>Standard: 15 Sekunden</p>
OSD-Sprache	<p>Wählt die Anzeigesprache des OSD. Die verfügbaren Sprachen sind: Englisch, Französisch, Italienisch, Deutsch, Spanisch, Vereinfachtes Chinesisch, Traditionelles Chinesisch und Japanisch.</p> <p>Standard: English (Englisch)</p>
Standards wiederherstellen	<p>Stellt alle werkseitigen Standardwerte der einstellbaren OSD-Parameter (abgesehen von OSD-Sprache) und der voreingestellten Video-Timing-Modi wieder her.</p>
Video Priority (Videopriorität)	<p>Der Monitor überprüft die HDMI-, VGA- und USB-C-Anschlüsse kontinuierlich auf aktive Videoeingänge. Diese Einstellung legt fest, welchem Eingang bei der Anzeige die Priorität gegeben werden soll. Optionen sind: VGA Priority (VGA-Priorität), HDMI Priority (HDMI-Priorität) USB-C</p> <p>Standard: HDMI Priority (HDMI-Priorität)</p>
Audio Select (Audioauswahl)	<p>Wählen Sie als Audioquelle „Videoquelle von“ oder „Line-Eingang“. „Von Videoquelle“ ist nur verfügbar, wenn das Videosignal von HDMI/USB-C stammt.</p> <p>Standard: „Von Videoquelle“</p>
Lautstärke	<p>Passt die Lautstärke der internen Lautsprecher des Monitors an.</p> <p>Standard: 70</p>
Stumm	<p>Stummschaltung des internen Lautsprechers des Monitors aktivieren/deaktivieren.</p> <p>Standard: Stummschaltung deaktiviert</p>
Bildschirmschoner	<p>Nutzen Sie diese Funktion zur Vermeidung des Memory-Effekts. Ihr Elo-Monitor zeigt alle 2 Stunden 2 Sekunden lang automatisch ein Muster, damit kein Memory-Effekt eintritt.</p> <p>Standard: Deaktiviert</p>
Energiesparen	<p>Falls für die nachstehend angegebene keine Touch-Aktivität an Ihrem Elo-Monitor erfolgt, wird die Helligkeit automatisch reduziert (wird bei Touch-Aktivität wiederhergestellt).</p> <p>Standard: Ohne</p>

Sämtliche Touchmonitor-Einstellungen, die über das OSD geändert werden, werden gleich bei der Eingabe automatisch gespeichert. Diese Funktion verhindert, dass Einstellungen jedes Mal, wenn der Touchmonitor getrennt oder abgeschaltet wird, erneut vorgenommen werden müssen. Auch bei einem Stromausfall werden die Touchmonitor-Einstellungen nicht auf die werkseitigen Standardwerte zurückgesetzt.

OSD- und Betriebssperren

Halten Sie die „Menu (Menü)“- und „▼“-Taste gleichzeitig zwei Sekunden lang gedrückt, um die Funktion OSD Locking (OSD-Sperre) zu aktivieren/deaktivieren. Ist OSD Locking (OSD-Sperre) aktiviert, hat das Drücken von Menu (Menü)-, Aufwärts-, Abwärts- oder Select (Wählen)-Taste keine Wirkung.

Halten Sie die „Menu (Menü)“- und „▲“-Taste gleichzeitig zwei Sekunden lang gedrückt, um die Funktion Power Locking (Betriebssperre) zu aktivieren/deaktivieren. Ist Power Locking (Betriebssperre) aktiviert, hat das Drücken der Ein-/Austaste keine Wirkung.

Abschnitt 5: Technischer Support

Für den Fall, dass Ihr Touchmonitor Betriebsstörungen aufweist, beachten Sie bitte die folgenden Vorschläge.

Bei anhaltendem Problem wenden Sie sich bitte an Ihren Händler vor Ort oder an den Kundendienst von Elo Touch Solutions. Rufnummern des weltweiten technischen Supports finden Sie auf der letzten Seite dieser Bedienungsanleitung.

Behebung allgemeiner Probleme

Problem	Empfohlene Fehlerbehebung
Der Touchmonitor reagiert nicht, wenn das System eingeschaltet wird	Prüfen Sie, ob das DC-Netzteil richtig angeschlossen ist. Vergewissern Sie sich, dass das DC-Netzteil funktioniert. Bitte kaufen Sie das zugelassene Netzteil, das über den entsprechenden Händler durch IEC oder UL zertifiziert ist.
Monitorbildschirm ist dunkel.	Erhöhen Sie die Helligkeit über das OSD. Erhöhen Sie den Kontrast über das OSD.
Der Monitor zeigt nichts an.	Wenn die Betriebsanzeige (LED) blinkt, könnten sich Monitor oder Computermodul im Ruhezustand befinden. Drücken Sie eine beliebige Taste, bewegen Sie die Maus oder berühren Sie den Touchscreen, um zu ermitteln, ob wieder ein Bild angezeigt wird. Vergewissern Sie sich, dass das Gerät der Signalquelle eingeschaltet ist. Vergewissern Sie sich, dass sich keine Kabelverbindungen gelockert haben.
Monitor zeigt die Meldung „Out Of Range (Außerhalb des Bereichs)“ an.	Stellen Sie die Auflösung/den Timing-Modus Ihres Computers so ein, dass die Einstellungen innerhalb der zulässigen Bereiche liegen, die für Ihren Touchmonitor vorgegeben sind (die Spezifikationen finden Sie auf der Website).
Vom Monitor angezeigtes Bild sieht unnormal aus.	Stellen Sie die Auflösung/den Timing-Modus Ihres Computers so ein, dass die Einstellungen innerhalb der zulässigen Bereiche liegen, die für Ihren Touchmonitor vorgegeben sind (die Spezifikationen finden Sie auf der Website). Verwenden Sie die OSD-Funktion Auto Adjust (Automatische Einstellung).
Touchfunktion reagiert nicht.	Stellen Sie sicher, dass auf Ihrem PC die aktuellsten Elo-Treiber installiert sind. Führen Sie die mit den aktuellsten Elo-Treibern bereitgestellte Routinekalibrierung durch.
Weder OSD-Tasten noch Ein-/Austaste reagieren auf Betätigung.	Überprüfen Sie, ob die OSD- oder Betriebssperrfunktionen aktiviert sind.
Monitor wird manchmal schwarz, wenn Video über ein USB-Type-C-zu-Type-C-Kabel ausgegeben wird	Empfohlene Verwendung eines Elo-USB-Type-C-zu-Type-C-Kabels PN: P/N: E710364
Die Meldung „Kein Signal erkannt“ wird dauerhaft angezeigt	Empfohlene Verwendung eines Elo-USB-Type-C-zu-Type-C-Kabels PN: P/N: E710364

Welche Funktion unterstützt USB-Type-A-zu-Type-C?

Das mitgelieferte Kabel unterstützt USB 2.0, es unterstützt nicht Video/Audio/Strom.
Auf der Elo-Webseite können Sie ein USB-Type-C-zu-Type-C-Kabel erwerben (Elo-P/N: E710364)

Warum schaltet sich der Monitor nicht ein, wenn er über ein USB-Type-C-zu-Type-C-Kabel mit einem Laptop verbunden wird

Bitte achten Sie darauf, das Netzteil für einen Laptop zu verwenden, da einige Laptops PD (Power Delivery: 15 V/20 V) ohne Netzteil nicht unterstützen.

Es dauert lange, bis der Monitor gestartet oder aufgewacht ist

Prüfen Sie die „Videopriorität“-Einstellungen des Videoanschlusses, den Sie verwenden.

Technische Unterstützung

Technische Daten

Technische Daten für dieses Gerät finden Sie unter
www.elotouch.com/products

Technischer Support

Technischen Support erhalten Sie unter
<https://www.elotouch.com/support>

Auf der letzten Seite dieser Bedienungsanleitung sind weltweite Telefonnummern für den technischen Support aufgelistet.

Abschnitt 6: Sicherheit und Wartung

Sicherheit

- Um keinen Stromschlag zu erhalten, beachten Sie alle Sicherheitshinweise und demontieren Sie nicht den Touchmonitor. Die Touchmonitore können nicht vom Nutzer repariert werden.
- Der Touchmonitor wird mit einer dreiadrigen, geerdeten Netzleitung geliefert. Der Netzstecker passt nur in geerdete Steckdosen. Versuchen Sie nicht, den Stecker in eine Steckdose zu stecken, die nicht für diesen Zweck ausgelegt ist, oder dafür zu modifizieren. Verwenden Sie keine beschädigte Netzleitung. Verwenden Sie nur die Netzleitung, die bei Ihrem Elo-Touchmonitor mitgeliefert wurde. Bei Verwendung einer nicht zugelassenen Netzleitung kann Ihr Garantieanspruch erlöschen.
- Achten Sie darauf, dass Ihre Installation den Umgebungsbedingungen entspricht, die im Abschnitt mit den technischen Spezifikationen aufgelistet sind.
- Falls Sie Fragen haben oder weitere Informationen zu Ihrem Produkt benötigen, wenden Sie sich bitte an den Vertriebsrepräsentanten oder Hersteller.
- Das Netzkabel des Gerätes muss an eine geerdete Steckdose angeschlossen werden.

Pflege und Handhabung

Die folgenden Hinweise helfen Ihnen, die optimale Funktionstüchtigkeit Ihres Touchmonitors beizubehalten:

- Trennen Sie die Netzleitung vor einer Reinigung.
- Verwenden Sie zur Reinigung des Displaygehäuses ein leicht mit einem milden Reinigungsmittel angefeuchtetes Tuch.
- Es ist wichtig, dass Ihr Gerät trocken bleibt. Achten Sie darauf, dass keine Flüssigkeiten auf oder in das Gerät tropft. Sollte Flüssigkeit in das Gerät eingedrungen sein, schalten Sie das Gerät aus und lassen Sie es von einem qualifizierten Kundendiensttechniker untersuchen, bevor Sie es wieder einschalten.
- Wischen Sie den Bildschirm nicht mit einem Tuch oder Schwamm ab, das bzw. der die Oberfläche verkratzen könnte.
- Reinigen Sie den Touchscreen mit einem sauberen Tuch oder Schwamm, das/der mit einem Fenster- oder Glasreiniger besprüht wurde. Sprühen Sie den Reiniger niemals direkt auf den Touchscreen. Verwenden Sie keinen Alkohol (Methyl, Ethyl oder Isopropyl), Verdünner, kein Benzin oder andere Scheuermittel.
- Stellen Sie sicher, dass Umgebungstemperatur und -feuchtigkeit innerhalb der Spezifikationen gewahrt werden, und blockieren Sie keine Belüftungsschlitze.
- Monitore sind nicht für den Einsatz im Freien geeignet.

Richtlinie zu elektrischen und elektronischen Altgeräten (WEEE)



Dieses Produkt sollte nicht zusammen mit dem Hausmüll entsorgt werden. Es sollte zu einer Sammelstelle für Rückgewinnung und dem Recyceln von Materialien gebracht werden.

Abschnitt 7: Informationen bezüglich behördlicher Vorschriften

Informationen zur elektrischen Sicherheit

Die auf dem Etikett des Herstellers angegebenen Werte zu Spannung, Frequenz und Stromstärke müssen eingehalten werden. Der Anschluss an eine Stromquelle, deren Spezifikationen von den hier aufgeführten abweicht, kann zu einer unzulässigen Betriebsweise, zur Beschädigung der Gerätschaft oder zu einem Brand führen.

Es gibt keine Teile in dieser Gerätschaft, die vom Nutzer instandgesetzt werden können. Diese Gerätschaft erzeugt Hochspannungen, die eine Gefahr für Ihre Sicherheit darstellen. Die Instandsetzung sollte nur von einem qualifizierten Kundendiensttechniker vorgenommen werden.

Wenden Sie sich bei Fragen zur Installation vor dem Anschluss der Gerätschaft an den Netzstrom an einen qualifizierten Elektriker oder den Hersteller.

Informationen zu Emissionen und zur Störfestigkeit

Hinweis für Benutzer in den Vereinigten Staaten:

Dieses Gerät wurde getestet und als mit den Grenzwerten für Digitalgeräte der Klasse B gemäß Teil 15 der FCC-Vorschriften übereinstimmend befunden. Diese Grenzwerte sind so ausgelegt, dass ein angemessener Schutz gegen schädliche Störungen beim Einbau in einer Wohnumgebung geboten wird. Dieses Gerät erzeugt, verwendet und kann Hochfrequenzenergie abstrahlen und kann – falls nicht in Übereinstimmung mit den Bedienungsanweisungen installiert und verwendet – Störungen der Funkkommunikation verursachen. Es gibt jedoch keine Garantie, dass bei einer bestimmten Einbauweise keine Störungen auftreten werden. Sollte diese Gerätschaft den Radio- oder Fernsehempfang empfindlich stören, was durch Aus- und Einschalten der Gerätschaft festgestellt werden kann, sollte der Benutzer die Störung durch eine oder mehrere der folgenden Maßnahmen beseitigen:

-- Richten Sie die Empfangsantenne neu aus oder installieren Sie sie an einer anderen Stelle.

-- Vergrößern Sie den Abstand zwischen der Gerätschaft und dem Empfänger.

-- Schließen Sie die Gerätschaft an eine Steckdose an, deren Stromkreis nicht mit dem Stromkreis in Verbindung steht, an den der Empfänger angeschlossen ist.

-- Bitten Sie den Händler oder einen erfahrenen Radio-/Fernsehtechniker um Unterstützung.

Dieses Gerät stimmt mit Teil 15 der FCC-Vorschriften überein. Für seine Inbetriebnahme gelten die folgenden zwei Bedingungen:

(1) Dieses Gerät darf keine Störungen verursachen, und

(2) dieses Gerät muss alle Störungen akzeptieren, auch Störungen, die zu unbeabsichtigtem Betrieb führen können.

Hinweis für Benutzer in Kanada:

Diese Gerätschaft stimmt mit den Grenzwerten der Klasse B für Funkrauschemissionen durch Digitalgeräte überein, die in den Bestimmungen für Funkstörungen der Industrie Kanadas festgelegt sind.

CAN ICES-3(B)/NMB-3(B)

Dieses Gerät mit den lizenzfreien RSS-Standards der kanadischen Industrie überein. Für seine Inbetriebnahme gelten die folgenden zwei Bedingungen:

- (1) Dieses Gerät darf keine Störungen verursachen, und
- (2) dieses Gerät muss alle Störungen akzeptieren, auch Störungen, die zu unbeabsichtigtem Betrieb führen können.

Le présent appareil est conforme aux CNR d'Industrie Canada applicables aux appareils radio exempts de licence. L'exploitation est autorisée aux deux conditions suivantes:

- (1) l'appareil ne doit pas produire de brouillage; et
- (2) l'utilisateur de l'appareil doit accepter tout brouillage radioélectrique subi, même si le brouillage est susceptible d'en compromettre le fonctionnement.

Hinweis für Benutzer in der Europäischen Union:

Verwenden Sie nur die Netzleitungen und Verbindungskabel, die Sie zusammen mit dieser Gerätschaft erhalten haben. Ein Ersatz der mitgelieferten Leitungen und Kabel könnte die elektrische Sicherheit oder die Zertifizierung des CE-Kennzeichens für Emissionen oder Störfestigkeit, wie in den folgenden Standards verlangt wird, beeinträchtigen:

Das Herstelleretikett dieses IT-Gerätes muss ein CE-Kennzeichen aufweisen, was bedeutet, dass es gemäß den folgenden Richtlinien und Standards getestet wurde: Diese Gerätschaft wurde gemäß den Anforderungen für ein CE-Kennzeichen getestet, wie von der EMV-Richtlinie 2014/30/EU gemäß der europäischen Norm EN 55032 Klasse B und der Niederspannungsrichtlinie 2014/35/EU gemäß der europäischen Norm EN 60950-1 gefordert wird.

Allgemeine Informationen für alle Benutzer:

Dieses Gerät erzeugt und nutzt Hochfrequenzenergie und kann diese auch abstrahlen. Wird die Gerätschaft nicht dieser Anleitung entsprechend installiert und verwendet, kann sie den Radio- und Fernsehempfang stören. Es gibt jedoch keine Garantie, dass bei einer bestimmten Einbauweise aufgrund ortsspezifischer Faktoren keine Störungen auftreten werden.

1. Für eine Übereinstimmung mit Anforderungen zu Emissionen und zur Störfestigkeit muss der Benutzer Folgendes beachten:
 - a. Schließen Sie dieses Digitalgerät nur über die mitgelieferten E/A-Kabel an einen Computer an.
 - b. Verwenden Sie zur Gewährleistung der Übereinstimmung nur die mitgelieferte, vom Hersteller zugelassene Netzleitung.
 - c. Der Benutzer wird darauf hingewiesen, dass Änderungen oder Modifizierungen an der Gerätschaft, die von der für Übereinstimmung verantwortlichen Partei nicht ausdrücklich genehmigt sind, die Erlaubnis des Benutzers zur Inbetriebnahme dieser Gerätschaft außer Kraft setzen könnte.
2. Wenn diese Gerätschaft Störungen beim Radio- oder Fernsehempfang oder bei einem anderen Gerät verursacht:
 - a. Weisen Sie diese Gerätschaft als Emissionsquelle nach, indem Sie sie aus- und einschalten. Haben Sie festgestellt, dass diese Gerätschaft die Störungen verursacht, versuchen Sie, die Störungen mittels einer oder mehrerer folgender Maßnahmen zu beseitigen:
 - i. Stellen Sie das Digitalgerät weiter entfernt vom beeinträchtigten Empfänger auf.
 - ii. Positionieren Sie das Digitalgerät hinsichtlich des beeinträchtigten Empfängers neu (drehen Sie es).
 - iii. Richten Sie die Antenne des beeinträchtigten Empfängers neu aus.
 - iv. Schließen Sie das Digitalgerät an eine andere Netzsteckdose an, sodass das Digitalgerät und der Empfänger an unterschiedlichen Stromkreisweigen anliegen.
 - v. Trennen und entfernen Sie E/A-Kabel, die das Digitalgerät nicht verwendet. (Nicht terminierte E/A-Kabel sind eine potenzielle Quelle von

starken Hochfrequenzemissionen.)

- vi. Schließen Sie das Digitalgerät nur an eine geerdete Steckdose an. Verwenden Sie keine Zwischenstecker.
(Wird der Schutzleiter entfernt oder abgeschnitten, könnten sich die Hochfrequenzemissionen erhöhen und für den Benutzer könnte auch die Gefahr eines Stromschlags bestehen.)

Wenn Sie zusätzliche Hilfe benötigen, wenden Sie sich an Ihren Händler, den Hersteller oder einen erfahrenen Radio- oder Fernsichttechniker.

FCC Declaration of Conformity

Per FCC 47 CFR FCC Part15 subpart B Section 2.1077(a)
In accordance with FCC Rules and Regulations

Model Number: ET1302L Series
Equipment Category: Information Technology and Telecommunications Equipment
Equipment Class: Commercial and Light Industrial
Product Name: Touch Monitor
Manufacturer: Elo Touch Solutions, Inc.
670 N. McCarthy Blvd.
Suite 100
Milpitas, CA 95035
www.elotouch.com

Trademark:

The logo for Elo, featuring the lowercase letters 'elo' in a bold, sans-serif font. The letter 'e' has a horizontal bar extending to the left, resembling a stylized 'e' or a lowercase 'l'.

Declaration:

This device complies with Part 15 of the FCC Rules. Operation is subject to the following two conditions:

- (1) This device may not cause harmful interference, and
- (2) this device must accept any interference received, including interference that may cause undesired operation

A handwritten signature in blue ink that reads 'Kevin Huang'. The signature is written in a cursive style and is positioned above a horizontal line.

Kevin Huang
Director, Systems Engineering
Elo Touch Solutions, Inc.

Behördliche Zertifizierungen

Folgende Zertifizierungen und Kennzeichen wurden für diesen Monitor ausgestellt oder vergeben:

- Australien (RCM)
- cUL, IC, Kanada
- CCC, China
- CE, Europa
- VCCI, Japan
- Korea KCC
- Mexiko NoM
- Taiwan (BSMI)
- UL, FCC, Vereinigte Staaten
- International CB

China RoHS

In Übereinstimmung mit der chinesischen Gesetzgebung (Behörde zur Kontrolle von Belastungen, die von elektronischen Informationsprodukten stammen) sind im nachstehenden Abschnitt die Namen und Mengen von toxischen und/oder gefährlichen Materialien aufgelistet, die in diesem Produkt enthalten sein könnten.

Name des Bauteils	Toxische oder gefährliche Stoffe und Elemente					
	Blei (Pb)	Quecksilber (Hg)	Cadmium (Cd)	Chrom(VI) (Cr6+)	Polybromierte Biphenyle (PBB)	Polybromierte Diphenylether (PBDE)
Kunststoffteile	O	O	O	O	O	O
Metallteile	X	O	O	O	O	O
Draht- und Kabelbaugruppen	X	O	O	O	O	O
LCD-Blende	X	O	O	O	O	O
Touchscreen-Blende	X	O	O	O	O	O
PCBA	X	O	O	O	O	O
Software (CD usw.)	O	O	O	O	O	O

O: Bedeutet, dass dieser toxische oder gefährliche Stoff, der in allen homogenen Materialien für dieses Bauteil enthalten ist, den in SJ/T11363-2006 geforderten Grenzwert nicht überschreitet.

X: Bedeutet, dass dieser toxische oder gefährliche Stoff, der in mindestens einem der homogenen Materialien für dieses Bauteil enthalten ist, den in SJ/T11363-2006 geforderten Grenzwert überschreitet.

Bei mit einem X gekennzeichneten Elementen wurden Ausnahmen gemäß der EU-RoHS-Richtlinie gemacht.

Erklärung der Kennzeichen

1. Gemäß der Anforderung von SJ/T11364-2006 sind elektronische Informationsprodukte mit dem folgenden Logo zur Belastungskontrolle gekennzeichnet. Der umweltverträgliche Nutzungszeitraum für dieses Produkt beträgt 10 Jahre. Das Produkt wird unter den nachfolgend aufgeführten Betriebsbedingungen nicht undicht werden oder sich verändern, sodass die Nutzung dieses elektronischen Informationsprodukts keine schweren Umweltbelastungen, Körperverletzungen oder Sachschäden verursachen wird.

Betriebstemperatur: 0-40°C / Luftfeuchte: 20-80 % (nicht kondensierend).

Lagertemperatur: -20~60°C / Luftfeuchte: 10~95 % (nicht kondensierend).



2. Es wird ermuntert und empfohlen, dass dieses Produkt gemäß lokalen Gesetzen recycelt und wiederverwendet wird. Das Produkt sollte nicht gleichgültig weggeworfen werden.



Netzteilspezifikationen

Elektrische Nennwerte

Eingabe	100 – 240 V Wechselspannung, 50/60 Hz, 1 A
Ausgabe	12 V Gleichspannung, 3 A, LPS (Netzteil muss UL-zugelassen sein)

Spezifikationen des Monitors

Elektrische Nennwerte

Eingabe 12 V Gleichspannung, 3 A

Betriebsbedingungen

Temperatur 0-40°C

Luftfeuchte 20-80% (nicht kondensierend).

Höhe 0 – 3.048 m

Lagerbedingungen

Temperatur -20-60°C

Luftfeuchte 10 bis 95 % mit 38,7 ° C max. Feuchtkugeltemperatur (nicht kondensierend)

Höhe 0 – 12.192 m

Schutz vor Eindringen

IP-Einstufung IPX1 (nur Vorderseite des Monitors)

Abschnitt 8: Garantieinformationen

Der Verkäufer garantiert dem Käufer, dass das Produkt frei von Material- und Verarbeitungsfehlern ist, soweit in dieser Anleitung oder in der dem Einkäufer zugestellten Auftragsbestätigung nichts anderes angegeben ist. Die Garantie auf die Touchmonitore und ihre Komponenten gilt drei Jahre.

Der Verkäufer bietet keine Garantie hinsichtlich der Modelllaufzeit der Komponenten. Die Lieferanten des Verkäufers können die als Produkte oder Komponenten angelieferten Komponenten jederzeit oder von Zeit zu Zeit ändern.

In Übereinstimmung mit der oben aufgeführten Garantie benachrichtigt der Käufer den Verkäufer schriftlich sofort (aber auf keinen Fall später als 30 Tage nach Feststellung) über die Betriebsstörung eines Produkts; er beschreibt die zusammen mit dieser Betriebsstörung aufgetretenen Symptome ausführlich in kommerziell angemessener Weise; und er gibt dem Verkäufer die Gelegenheit, diese Produkte im installierten Zustand zu überprüfen, sofern möglich. Der Verkäufer muss die Benachrichtigung noch während der Garantiezeit dieses Produkts erhalten, es sei denn, es wurde vom Verkäufer etwas anderes schriftlich festgelegt. Innerhalb von dreißig Tagen nach Absendung einer derartigen Benachrichtigung muss der Käufer das vermeintlich mangelhafte Produkt in seinen originalen Lieferkartons oder von der Funktion her ähnlichen Kartons verpacken und dem Verkäufer auf eigene Kosten und Gefahr zusenden.

Hat der Verkäufer das vermeintlich mangelhafte Produkt erhalten und sich vergewissert, dass es die oben aufgeführte Garantie nicht erfüllt, behebt der Verkäufer innerhalb einer angemessenen Zeit nach der Entgegennahme des Produkts die entsprechende Betriebsstörung nach eigenem Ermessen, indem er (i) das Produkt modifiziert oder repariert bzw. ersetzt (ii). Die Modifizierung, die Reparatur oder der Ersatz und die Rücksendung des Produkts mit einer Mindestversicherung an den Käufer gehen zu Lasten des Verkäufers. Der Käufer trägt das Risiko von Verlust oder Beschädigung während des Transports und er kann das Produkt versichern lassen. Der Käufer erstattet dem Verkäufer die Transportkosten, die bei der Rücksendung eines Produkts anfallen, das vom Verkäufer als nicht fehlerhaft eingestuft wurde. Modifizierungen oder Reparaturen des Produkts können auf Wunsch des Verkäufers entweder im Werk des Verkäufers oder an Ort und Stelle des Käufers vorgenommen werden. Sollte der Verkäufer ein Produkt nicht in Übereinstimmung mit der obigen Garantie modifizieren, reparieren oder ersetzen können, wird der Verkäufer nach eigenem Ermessen dem Käufer den Kaufpreis des Produkts abzüglich einer linearen Abschreibung, die auf Basis des vom Verkäufer festgelegten Garantiezeitraums berechnet wird, entweder rückerstatten oder gutschreiben.

Diese Rechtsmittel sind die einzigen Rechtsmittel des Käufers bei einer Garantieverletzung. Abgesehen von der oben aufgeführten Garantie, macht der Verkäufer weder direkt, per Gesetz impliziert noch in irgendeiner anderen Form weitere Zusicherungen hinsichtlich der Produkte, ihrer Eignung für einen beliebigen Zweck, ihrer Qualität, ihrer Marktgängigkeit, ihrer Nichtverletzung oder anderweitig. Kein Mitarbeiter des Verkäufers bzw. keine andere Gesellschaft ist befugt, der Ware Garantieansprüche zuzugestehen, die von der hier aufgeführten Garantie abweichen. Die Haftbarkeit des Verkäufers gemäß dieser Garantie beschränkt sich auf die Rückerstattung des Kaufpreises für das Produkt. Unter keinen Umständen haftet der Verkäufer für Kosten, die bei der Beschaffung oder Installation einer Ersatzware seitens des Käufers oder für spezielle, mittelbare, indirekte oder zufällig entstandene Schäden anfallen.

Der Käufer trägt das Risiko und er stimmt zu, dass der Verkäufer gegenüber sämtlicher Haftbarkeit in Bezug auf (i) Beurteilung der Eignung der Produkte und der Systemgestaltung oder -zeichnung für den Verwendungszweck des Käufers und (ii) Festlegung der Übereinstimmung der käuferseitigen Verwendung der Produkte mit anwendbaren Gesetzen, Vorschriften, Codes und Standards schadlos zu halten ist. Der Käufer behält und akzeptiert die volle Verantwortung für alle Garantie- und anderweitigen Ansprüche, die mit den Produkten des Käufers in Verbindung stehen oder daraus hervorgehen;

dies umfasst oder berücksichtigt Produkte oder Komponenten, die vom Hersteller gefertigt oder bereitgestellt wurden. Nur der Käufer allein ist für sämtliche Zusicherungen und Garantien hinsichtlich der Produkte verantwortlich, die der Käufer zugestanden oder genehmigt hat. Der Käufer hält den Verkäufer gegenüber Haftbarkeit, Ansprüchen, Verlusten, Kosten oder Ausgaben (einschließlich Anwaltskosten) schadlos, die den Produkten des Käufers oder den Zusicherungen oder Garantien, die diese Produkte betreffen, zuzuschreiben sind.

Hinweise

www.elotouch.com

Besuchen Sie unsere Website für aktuellste

- Produktinformationen
- Technischen Daten
- Künftige Ereignisse
- Pressemitteilungen
- Softwaretreiber
- Touchmonitor-Newsletter

Weitere Informationen über unser umfassendes Sortiment an Elo-Touch-Lösungen erhalten Sie unter **www.elotouch.com** oder von Ihrer nächstgelegenen Niederlassung.

Nordamerika

Tel +1 408 597 8000
Fax +1 408 597 8001
elosales.na@elotouch.com
670 N. McCarthy Blvd.,
Suite 100, Milpitas,
CA 95035, USA.

Europa

Tel +32 (0)16 70 45 00
Fax +32 (0)16 70 45 49
elosales@elotouch.com

Asien-Pazifik-Region

Tel +86 (21) 3329 1385
Fax +86 (21) 3329 1400
www.elotouch.com.cn

Lateinamerika

Tel +52 55 2281-6958
elosales.latam@elotouch.com

