



# ユーザーマニュアル

---

## Elo Touch Solutions ET1302L

UM600248 Rev B



本書のいかなる部分も、Elo Touch Solutions, Inc. の書面による事前の許可なく、いかなる形式・手段（電子的、磁氣的、光学的、化学的、手動的、その他の手段を含む）によっても、複製、送信、複写、検索システムへの記録、またはいかなる言語あるいはコンピュータ言語への変換も行うことはできません。

#### 免責事項

本書の内容は、将来予告なく変更されることがあります。Elo Touch Solutions, Inc. およびその関係会社（「Elo」と総称します）は、本書の内容に関して何らの表明も保証もいたしません。特に、本製品の商品性および特定目的への適合性について、いかなる暗示的保証もいたしません。Elo は、他者に対する事前通知の義務を負うことなく、適宜、本書の内容を改定・変更する権利を有しています。

#### 商標について

Elo、Elo (ロゴ)、Elo Touch、Elo Touch Solutions、TouchPro は、Elo およびその関連会社の商標です。Windows は、Microsoft Corporation の商標です。

# 目次

1章：はじめに.....	4
2章：設置.....	5
3章：取り付け.....	9
4章：操作.....	12
5章：技術サポート.....	15
6章：安全上のご注意と日常のメンテナンス.....	17
7章：規制情報.....	19
8章：保証内容.....	27

# 1 章：はじめに

## 製品説明

お買い上げいただいたタッチモニターは、タッチ技術における最新開発と高いトラフィック環境における使用のための信頼性を有する表示設計を組み合わせています。

本タッチモニターは、24 ビット色、アクティブマトリクス薄膜トランジスタ液晶パネルを搭載し、高品質なディスプレイ性能を提供しています。ET1302L は、フル HD 1920 x 1080 をサポートします。LED バックライトは消費電力を大幅に節減し、水銀の必要性を排除します (CCFL バックライトパネルと比較)。本液晶モニターの性能を強化する機能として、USB タイプ C (ディスプレイ、タッチおよびビデオ)、プラグ&プレイ互換性、リモート OSD (オンスクリーンディスプレイ) 制御、および柔軟性の高い取り付けオプションがあります。

## 注意事項

本ユーザーマニュアルで推奨されるすべての警告、注意事項およびメンテナンスに従うことで、ご利用の装置の寿命を最大化し、ユーザーの安全に対するリスクを避けることができます。詳細情報については、「安全上のご注意と日常のメンテナンス」の章を参照してください。

本マニュアルには、装置の適切なセットアップと保守に関する大切な情報が含まれていますので、特に、設置、取り付け、操作のセクションを注意してお読みの上、新しいタッチモニターをセットアップして電源を入れてください。

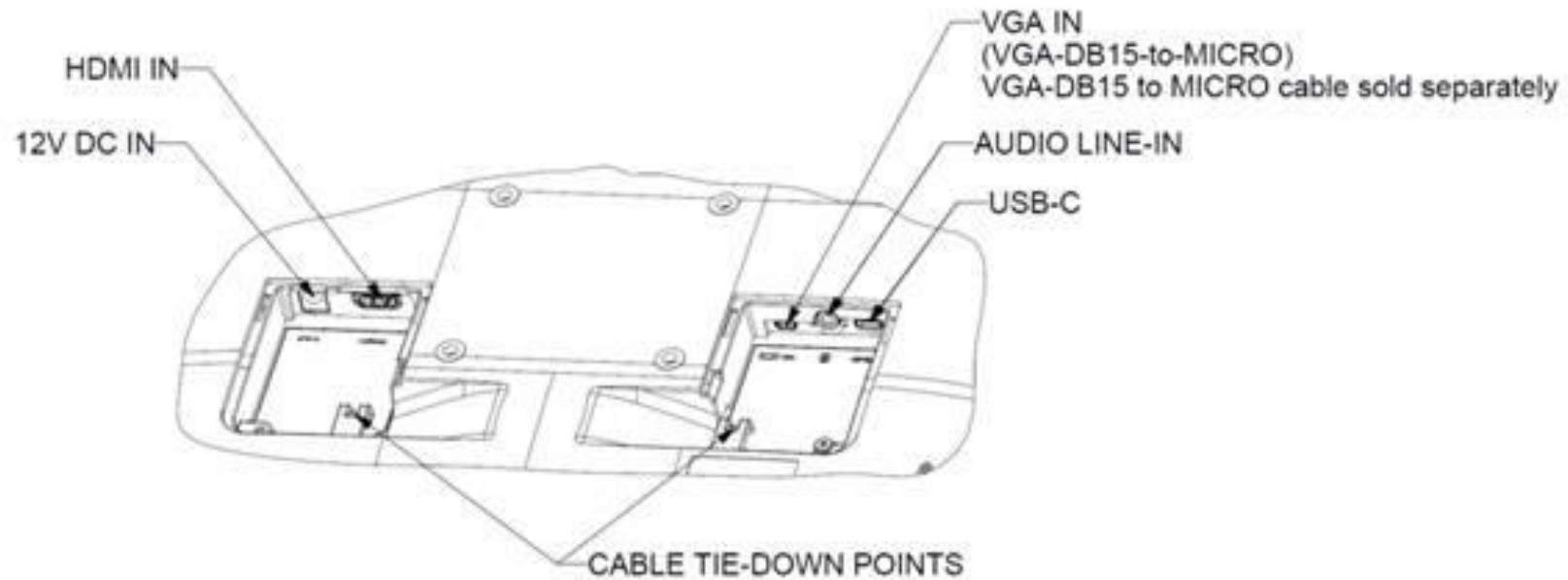
## 2 章：設置

### タッチモニターの開梱

梱包箱を開き、以下の品目があるか確認してください。

- スタンド付きタッチモニター: E683204 (またはスタンドなし: E683595)
- クイックインストールガイド
- HDMI ケーブル
- タッチ USB ケーブル (USB タイプ A - タイプ C)
- 電源ブリック
- 欧州用電源ケーブル
- 北米用電源ケーブル
- EEI ラベル
- タイラップ x 3
- ケーブルカバーネジ x 2

## コネクタパネル



注: ケーブルタイダウンポイントを使用して、ケーブルをタイラップで結ぶことができます。ケーブルタイダウンポイントを通して、ケーブルの周りにタイラップを巻き付けて、ケーブル接続を固定します。

## タッチモニターの接続

### USB タイプ C 電源供給機能なしのソース:

1. HDMI または VGA-DB15-MICRO ケーブル (別売 Elo P/N: E710549) の一方の端をモニターの HDMI/VGA 入力コネクタに接続し、もう一方の端を HDMI/VGA ビデオソースに接続します (最高の性能を発揮するよう、VGA コネクタ上のビデオケーブルのネジを締めてください)。
2. USB タッチケーブル (USB タイプ A - タイプ C) でモニターの USB C コネクタとご利用の PC の USB ポートを接続してください。
3. モニターのオーディオライン入力とオーディオソースをオーディオケーブルで接続します (HDMI ケーブル経由で内蔵オーディオを使用することもできます)。
4. 電源アダプターの入力コネクタを電源に接続します。電源アダプターの DC 出力をモニターの入力電源端子に接続します。
5. タッチモニターはオフの状態出荷されます。電源ボタンを押してオンにしてください。

**USB タイプ C (電源供給機能なし) 付きのソース:**

1. USB タイプ C - タイプ C ケーブル (別売の Elo P/N: E710364) をモニターの USB C コネクタと PC の USB ポートの間に接続してください。
2. 電源アダプターの入力コネクタを電源に接続します。電源アダプターの DC 出力をモニターの入力電源端子に接続します。
3. タッチモニターはオフの状態出荷されます。電源ボタンを押してオンにしてください。

**すべてのための USB タイプ C - USB タイプ C (電源供給機能 15V 1.8A / 20V 1.35A あり) 付きのソース:**

1. USB タイプ C - タイプ C ケーブル (別売の Elo P/N: E710364) をモニターの USB C コネクタと PC の USB タイプ C ポートの間に接続してください。
2. タッチモニターはオフの状態出荷されます。電源ボタンを押してオンにしてください。

\* 互換性の問題を避けるため、Elo USB タイプ C - タイプ C (Elo 製品番号: E710364) ケーブルのご使用をお勧めします。

この USB タイプ C モニターは、IEC 60950-1:2005 に従い LPS および SELV 回路に準拠している、または、IEC 62368-1:2014 に従い ES1 および PS2 回路に準拠している USB ポートから電力を供給されます。

## タッチ技術ソフトウェアドライバのインストール

Windows 7、Windows 10 および Mac OS X、Android、または Linux のほとんどのバージョンでは、オペレーティングシステムに組み込まれている HID ドライバを使用するため、追加のドライバは必要ありません。モニターを Windows XP オペレーティングシステムで使用する場合は、以下のステップに従い Windows XP タッチドライバをインストールしてください。

最新のタッチドライバをダウンロードするには

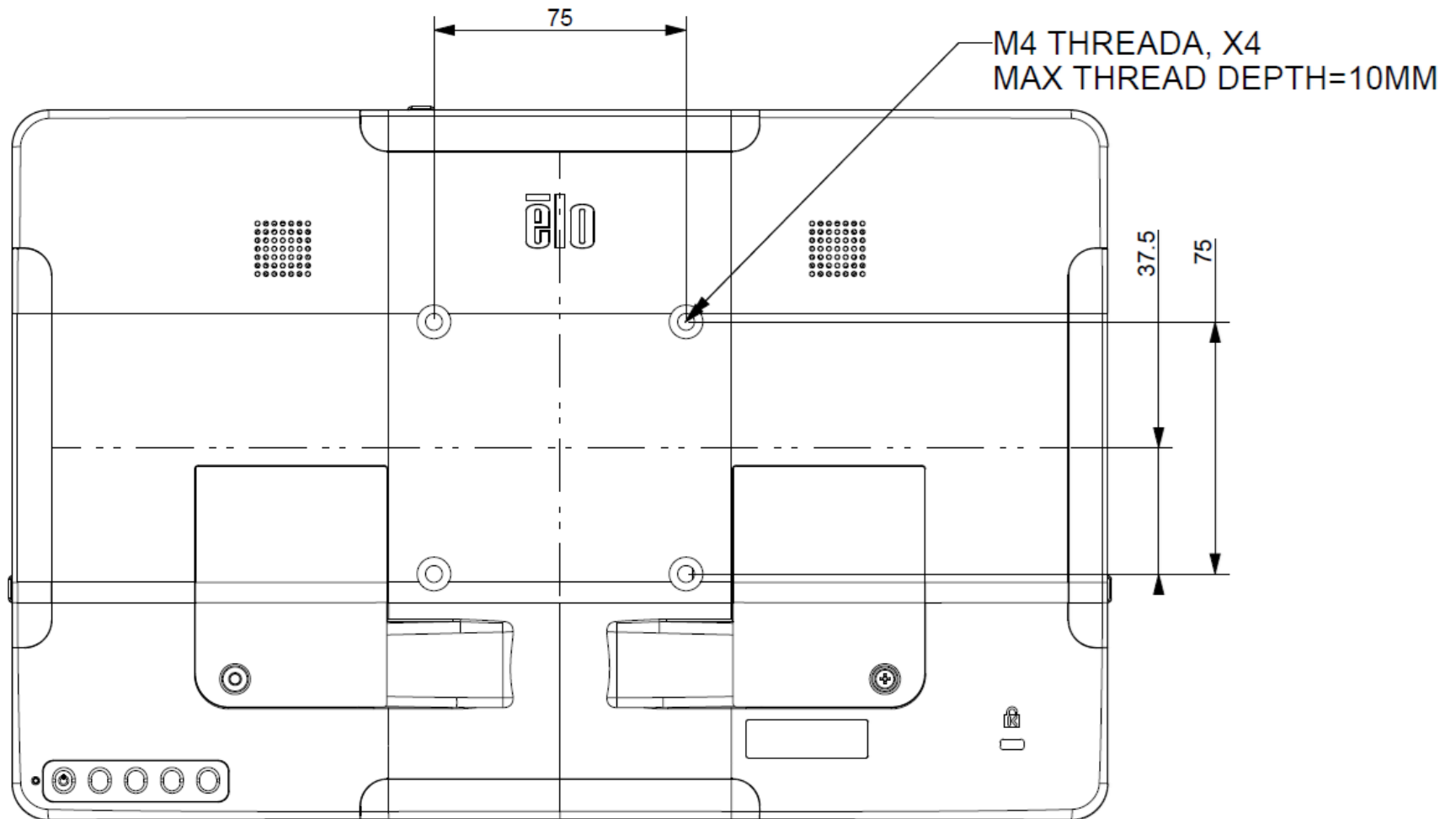
1. [www.elotouch.com/Support/Downloads/Driver/DriverDownload/Default.aspx](http://www.elotouch.com/Support/Downloads/Driver/DriverDownload/Default.aspx) にアクセスしてください
2. 「製品カテゴリ」ドロップダウンメニューから「タッチドライバ」を選択します。
3. 「オペレーティングシステム」ドロップダウンメニューからオペレーティングシステムを選択します。
4. ご利用のタッチスクリーンディスプレイに必要なドライババージョンをクリックします。



# 3 章 : 取り付け

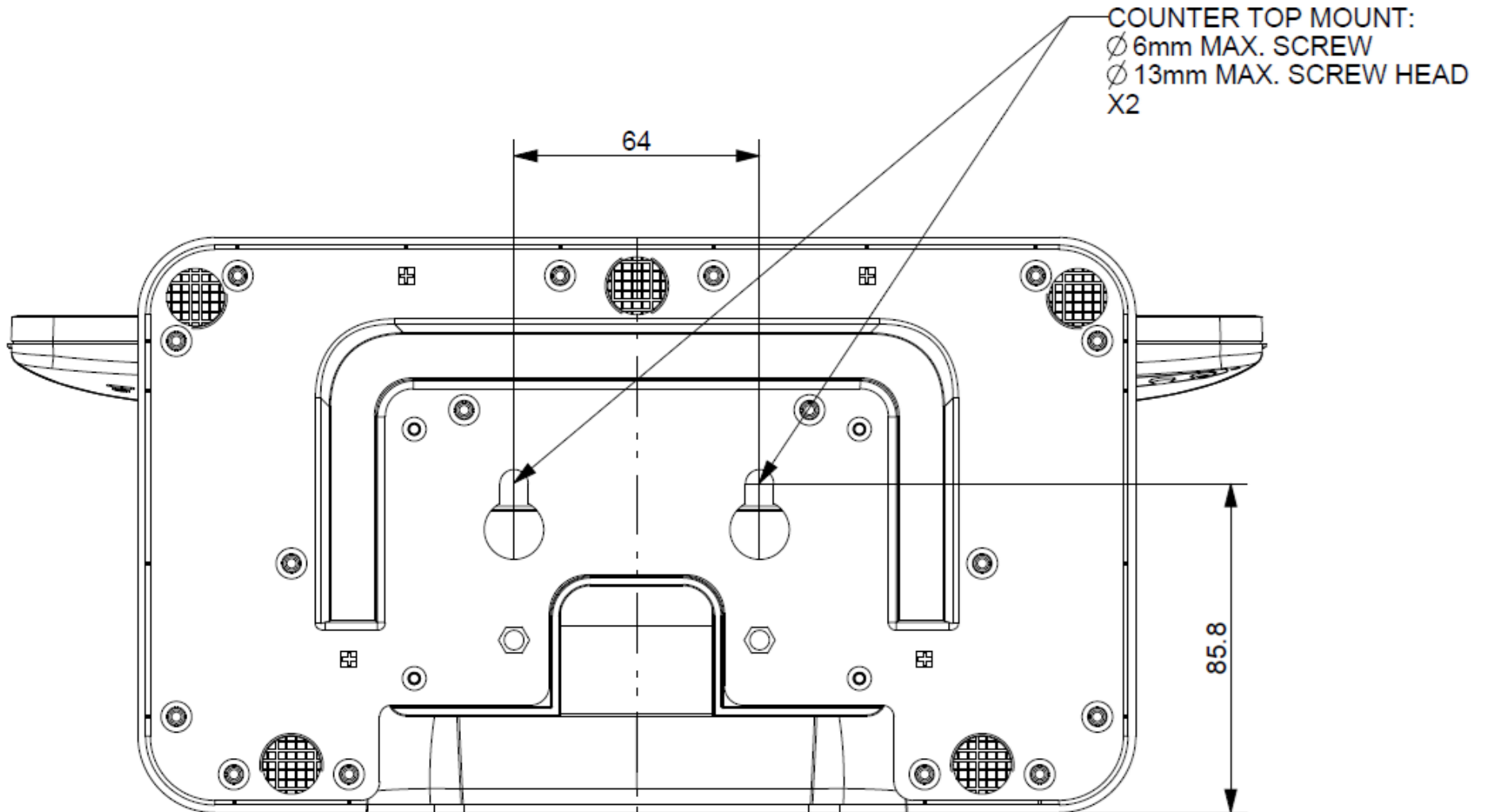
## VESA 背面取り付け

モニター背面に M4 ねじ用の 4 穴取り付けインターフェイス (75x75mm) が提供されています。この取り付けインターフェイスにアクセスするには、プラスドライバを使ってスタンドを取り外してください。VESA FDMI 準拠の順番は、VESA MIS-D、75、C としてコード化されています。



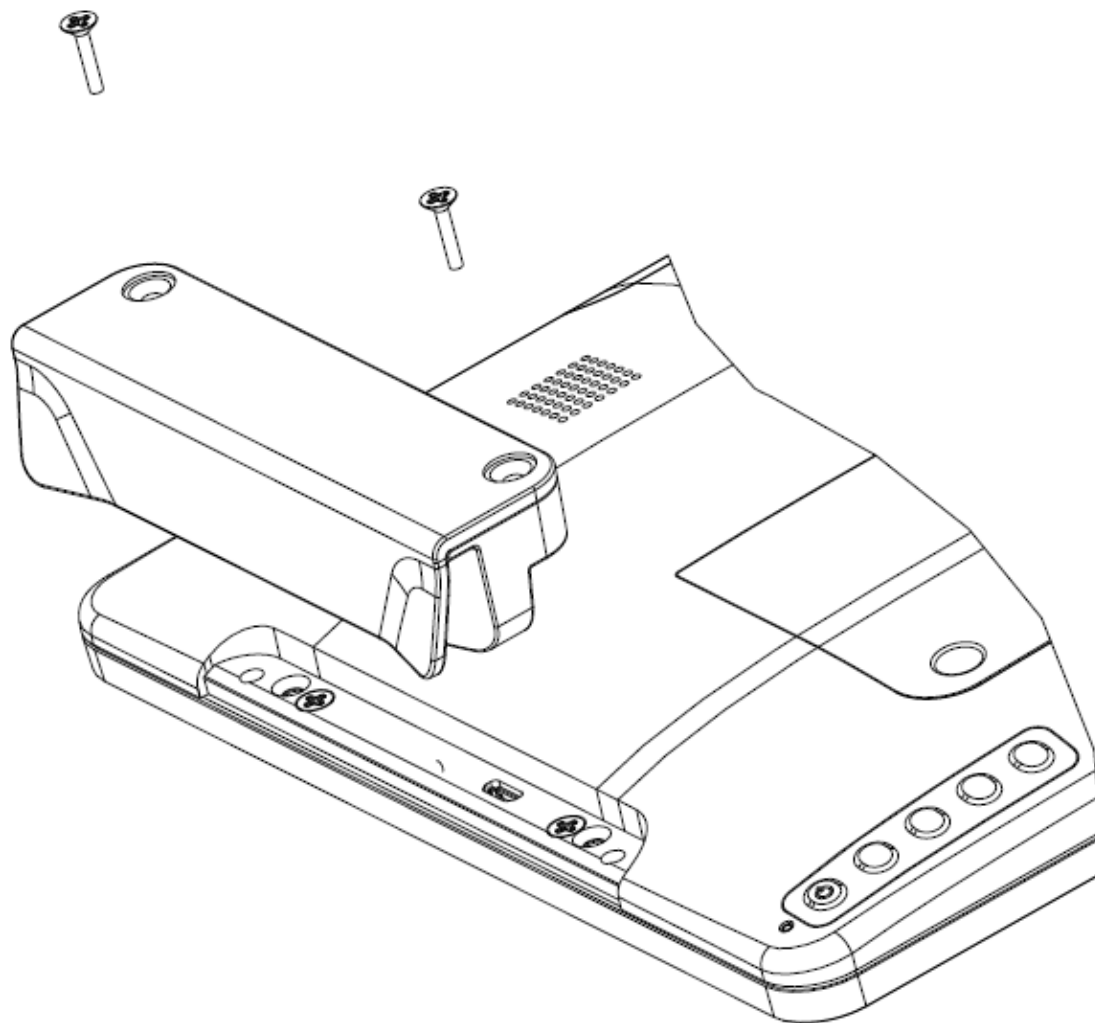
## ベース取り付け

ET1302L ベース取り付けオプションを以下に示します。



## 磁気ストライプリーダー (MSR) の取り付け (オプション)

ご利用のモニターには、モニターの上下左右に 4 つの周辺ポートがあります。MSR を取り付けるには、以下のように、周辺ポートカバーの 1 つを取り外し、MSR を取り付けます。セットアップの詳細については、MSR クイックインストールガイド (QIG) を参照してください。



# 4 章：操作

## 電源

タッチモニターをオン/オフにするには、タッチモニターの電源ボタンを一度押してください。

タッチモニターの下部にある電源ステータス LED は、次のように機能します。

タッチモニターのステータス	LED ステータス
オフ	オフ
スリープ	点滅 (緑)
オン	オン (緑)

システムが SLEEP (スリープ) または OFF (オフ) モードの時はシステムの電力消費量が低くなります。

電力消費の仕様詳細については、Elo ウェブサイト (<http://www.elotouch.com>) の技術仕様を参照してください。

スクリーンにタッチすると、接続されたホスト PC が SLEEP (スリープ) モードから切り替わります (マウスを移動したり、キーボードのキーを押したりしたときと同様)。

安定性を向上し無駄な電力消費を避けるよう、長期間に渡って使用しないと思われる場合は、AC 電源ケーブルをモニターから取り外してください。

指定の販売店を通じて、IEC または UL によって認証された承認済み電源を購入してください。

## タッチ

投影型静電容量タッチ技術にはキャリブレーションは不要です。ご利用のタッチモニターは、一度に最大 10 のタッチをサポートできます。

## 投影型静電容量タッチ技術

Windows 7、Windows 10、および Mac OS X、Android、Linux のほとんどのバージョンに接続すると、タッチモニターは、10 の同時タッチを検出できます。Windows XP のコンピュータと接続すると、タッチモニターは 1 つのタッチのみを検出します。

Windows XP 用のタッチドライバをダウンロードする手順については、セクション 2 の「タッチ技術ソフトウェアドライバのインストール」を参照してください。

この技術の場合、校正は必要ありません。

## ジェスチャーのサポート

TouchPro PCAP 技術は、単一または複数タッチをサポートするいくつかのジェスチャーを可能にします。Windows 7 および Windows 10 オペレーティングシステムでサポートされているさまざまなジェスチャーについては、Microsoft の Web サイト (<http://msdn.microsoft.com/en-us/library/dd940543>) を参照してください。

## ビデオ

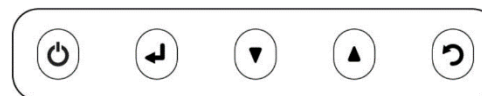
ディスプレイのネイティブ解像度は、ピクセル単位で測定されるその幅と高さです。一般的に、最適なパフォーマンスを得るために、このモニターに表示される画像は、お使いのコンピュータの出力解像度が 1920 x 1080 のこのモニターのネイティブ解像度と一致するときに最もよく見えます。

ネイティブ解像度とコンピュータ出力が一致しない場合、モニターはそのパネルのネイティブ解像度に合わせてビデオの画像サイズを調整します。これは、必要に応じて入力画像を X 軸や Y 軸に伸縮・圧縮して表示のネイティブ解像度に合わせるという方法です。コンピュータの出力ビデオ画像をモニターの表示に合うように拡大する場合、拡大アルゴリズムによる副産物は必至であり、画像忠実度が失われます。近距離で機能豊富な画像を見ると、画像忠実度の損失が最も顕著に現われます（例えば、フォントが小さな文字を含む画像など）。

お求めのタッチスクリーンは、ビデオ調整を必要とする可能性はあまりありませんが、アナログ VGA ビデオの場合、ビデオグラフィックカードの出力変化に対応するには、ユーザーが OSD を通して調整して、タッチモニターの表示画像の質を最適化する必要があります。これらの調整は、タッチモニターにより保存されます。また、さまざまなビデオモードのタイミングを調整する必要性を減らすために、モニターはビデオ業界で最も一般的なビデオタイミングのモードに正しく縮小拡大して表示されます。これらの Preset Video Modes（プリセットビデオモード）の一覧については、<http://www.elotouch.com> で、本モニターの技術仕様を参照してください。

## オンスクリーンディスプレイ (OSD)

タッチモニターの背面には OSD ボタンが 5 つあります。これらのボタンで、さまざまなパラメータを調整します。ボタンとその機能は次のとおりです。



ボタン	OSD が表示されていない時の機能	OSD が表示されている時の機能
	OSD メインメニューを表示	前の OSD メニューに戻る
	OSD オーディオサブメニューを表示	選択したパラメータの値を減らす/前のメニュー項目を選択する
	OSD 輝度サブメニューを表示	選択したパラメータの値を増やす/次のメニュー項目を選択する
	ビデオ優先サブメニューを表示する	調整のためパラメータを選択する/サブメニューを選択して入力する
	電源キー	ディスプレイの電源をオン/オフする

OSD ボタンは、入力ビデオをオーバーレイするオンスクリーンのグラフィカルユーザーインターフェイスを制御し、次の調整が可能です。

パラメータ	利用可能な調整
輝度	モニターの輝度を増減する。 初期設定: 80
コントラスト	モニターのコントラストを増減する。 初期設定: 最良のパフォーマンスのグレーシェード
クロック	パネルのピクセルドットクロックを微調整する。 VGA 入力ビデオのみに適用。
位相	パネルのピクセルドットクロック位相を微調整する。 VGA 入力ビデオのみに適用。
自動調整	入力アナログ VGA ビデオ信号に対するシステムクロックを自動的に調整し、水平位置、垂直位置、クロック、位相メニュー項目に影響を及ぼす。 VGA 入力ビデオのみに適用。
水平位置	1 ピクセルごとにディスプレイ上の画像を水平方向に移動。 初期設定: 中心 VGA 入力ビデオのみに適用。
垂直位置	1 ピクセルごとにディスプレイ上の画像を垂直方向に移動。 初期設定: 中心 VGA 入力ビデオのみに適用。
アスペクト比	スケーリング方法をフルスケールとアスペクト比の維持の間で切り替える。初期設定: フルスケール フルスケール: 入力映像の X 寸法と Y 寸法を (必要に応じて上下して) 表示のネイティブ解像度に縮小拡大する。 アスペクト比に合わせる: 横方向と入力ビデオのアスペクト比が 16:9 より小さいものと仮定し、入力ビデオの Y 寸法を (必要に応じて上下して) 表示の Y 解像度にスケールし、X 寸法をスケールして入力ビデオのアスペクト比を維持する (左右のブラックバーで残りの表示部を均等に埋める)。 アスペクト比を変更する場合は、他のタッチスクリーン技術の再キャリブレーションが必要になる場合があります。
シャープネス	表示される画像のシャープネスを調整する。初期設定: シャープネスの調整なし
色温度	ディスプレイの色温度を選択する。利用可能な色温度は、9300K、7500K、6500K、5500K、カラーエンハンスおよびユーザー定義です。 ユーザー定義のオプションを選択した場合、ユーザーは、0 ~ 100 のスケールで個々の R、G、B のゲインを変更することにより、色温度を変更することができます。初期設定: R、G、B のすべてが 100 に設定されたユーザー定義。

## パラメータ

## 利用可能な調整

OSD タイムアウト	OSD を閉じる前にタッチモニターが、OSD ボタンの操作なしで待機する時間を調整します。調整可能範囲は 5 ~ 60 秒。 初期設定: 15 秒
OSD 言語	OSD の表示言語を選択します。利用可能な言語は、次のとおりです: 英語、フランス語、イタリア語、ドイツ語、スペイン語、簡体字中国語、繁体字中国語、日本語。 初期設定: 英語
初期設定に戻す	OSD 調整可能パラメータ (OSD 言語を除く) およびプリセットビデオモードのタイミングをすべて工場出荷時の初期設定に復元します。
ビデオ優先	モニターは継続的に HDMI、VGA および USB C コネクタのアクティブなビデオをスキャンし続ける。 この調整により、どの入力ポートに表示の優先順位を与えるかを選択する。オプション: VGA 優先、HDMI 優先 USB C 初期設定: HDMI 優先
オーディオ選択	オーディオソースを「ビデオソースから」または「ライン入力」から選択します。 ビデオソースから」は、HDMI/USB C からのビデオ信号の場合にのみ使用可能です。 初期設定: 「ビデオソースから」
音量	モニターの内蔵スピーカーの音量を調整します。 初期設定: 70
ミュート	モニターの内蔵スピーカーをミュート/ミュート解除します。 初期設定: ミュート解除
パネルセーバー	焼き付きを防ぐためにこの機能を使用してください。 Elo モニターは、2 時間おきに 2 秒間のパターンを自動的に表示して、焼き付きを防ぎます。 初期設定: 無効
エネルギーセーバー	以下に指定された時間内に Elo モニターにタッチ操作がないと、明るさは自動的に低下します (どのタッチ操作でも回復します)。 初期設定: 無し



OSD を介して行われるすべてのタッチモニター調整は、変更されると直ちに自動的に記憶されるため、タッチモニターのプラグを外したり、電源をオンにするたびに、設定を再入力する必要がありません。また、電源障害が発生した場合でも、タッチモニターの設定が工場出荷時の仕様に戻ることはありません。

## OSD および電源ロックアウト

「Menu (メニュー)」および「▼」ボタンを同時に 2 秒間長押しすると、OSD ロック機能が有効/無効になります。OSD ロックを有効にすると、メニュー、上、下、または、選択キーを押しても影響を与えません。

「Menu (メニュー)」および「▲」ボタンを同時に 2 秒間長押しすると、電源ロック機能が有効/無効になります。電源ロックを有効にすると、電源スイッチを押しても影響を与えません。

# 5 章：技術サポート

タッチモニターで不具合が発生した場合は、次の提案を参照してください。

問題が解決しない場合は、お近くの販売店にお問い合わせいただくか、Elo Touch Solutions カスタマーサービスまでご連絡ください。

世界各地の技術サポートの電話番号については、本マニュアルの最終ページに記載されています。

## 一般的な問題の解決策

問題	推奨されるトラブルシューティング
システムに電源を入れても、タッチモニターが応答しない。	DC 電源アダプターが適切に接続されていることを確認してください。 DC 電源アダプターが機能しているか確認してください 指定の販売店を通じて、IEC または UL によって認証された承認済み電源を購入してください。
モニターの表示が暗い。	OSD を使用して輝度を上げてください。 OSD を使用してコントラストを上げてください。
モニターに何も表示されません。	電源ステータス LED が点滅している場合、モニターまたはコンピュータモジュールが、スリープモードになっている可能性があります。キーを押す/マウスを動かす/タッチスクリーンにタッチして、画像が再表示されるかどうかを確認してください。 信号ソース機器の電源がオンになっていることを確認してください。 ケーブル接続にゆみがないことを確認してください。
モニターに「許容範囲外」というメッセージが表示される。	タッチモニターに対して指定された許容タイミング範囲内にコンピュータの解像度/タイミングモードを調整します (仕様についてはウェブサイトを参照してください)。
モニターの表示画像に異常がある。	タッチモニターに対して指定された許容タイミング範囲内にコンピュータの解像度/タイミングモードを調整します (仕様についてはウェブサイトを参照してください)。 OSD の自動調整機能を使用してください。
タッチ機能が動作しない。	ご利用の PC に最新の Elo ドライバがインストールされているか確認してください。 最新の Elo ドライバを用いて、定期的に校正を行ってください。
押しても、OSD または電源ボタンが反応しない。	OSD ロックまたは電源ロック機能がオンになっていないか確認してください。
USB タイプ C - タイプ C ケーブルを経由してビデオを再生するとき、モニターがブラックアウトすることがあります。	次の製品番号の Elo USB タイプ C - タイプ C ケーブルのご使用をお勧めします: 製品番号: E710364
「信号が検出されません」というメッセージが表示され続けています	次の製品番号の Elo USB タイプ C - タイプ C ケーブルのご使用をお勧めします: 製品番号: E710364

---

USB タイプ A - タイプ C ケーブルでは、その機能がサポートされますか？

付属のケーブルは、USB 2.0 をサポートしますが、ビデオ/オーディオ/電源をサポートしません。  
Elo の Web サイトで確認し、USB タイプ C - タイプ C ケーブル (Elo 製品番号: E710364) をご購入ください

---

USB タイプ C - タイプ C ケーブルを経由してノートパソコンに接続するとき、モニターの電源が入らないのはなぜですか？

一部のノートパソコンでは、電源アダプターがない状態で、PD (Power Delivery: 15V/20V) 機能をサポートしていないので、ノートパソコン用の電源アダプターを使用してください。

---

モニターの起動またはスリープ状態からの復帰に時間がかかりすぎます

使用しているビデオポートの「ビデオ優先度」設定を確認してください。

---

## 技術的なサポート

### 技術仕様

本機器の技術仕様については、[www.elotouch.com/products](http://www.elotouch.com/products) をご覧ください。

### 技術サポート

技術サポートに関して、<https://www.elotouch.com/support> を参照してください。

世界各地の技術サポートの電話番号については、本マニュアルの最後のページを参照してください。

## 6 章：安全上のご注意と日常のメンテナンス

この装置は、クラスB機器です。この装置は、住宅環境で使用することを目的としていますが、この装置がラジオやテレビジョン受信機に近接して使用されると、受信障害を引き起こすことがあります。取扱説明書に従って正しい取り扱いをして下さい。

### 安全上のご注意

- 感電の危険を回避するため、安全性に関するすべての注意事項に従ってください。また、タッチモニターはユーザーが修理できるものではありませんので、分解しないでください。
- タッチモニターには、3線式接地タイプの電源コードが付属しています。電源コードのプラグは、接地極付のコンセントのみにぴったりと収まります。この目的のための形状になっていないコンセントにプラグを合わせたり、変更したりしないでください。損傷のある電源コードは使用しないでください。お買い上げの Elo タッチモニターに同梱されている電源コードのみを使用してください。認められていない電源コードを使用した場合、保証が無効になる可能性があります。
- 設置の際は、「技術仕様」のセクションに記載の特定環境条件を維持してください。
- 製品に関する質問がある場合、または、詳細情報が必要な場合は、販売代理店または製造元にお問い合わせください。
- 機器の電源コードは、アース接続付きのコンセントに接続してください。

### 日常のメンテナンスについてのご注意

タッチモニターが最適なレベルで機能するよう以下の点に従ってください。

- クリーニングする前に AC 電源ケーブルを取り外してください。
- 表示ユニットのキャビネットをクリーニングする場合は、薄めた中性洗剤で軽く湿らせた清潔な布を使用してください。
- 装置を乾燥した状態に保つことが重要です。装置の上または中に液体が入らないようにしてください。液体が中に入った場合は、資格があるサービス技術者による点検を受けるまで電源を入れないでください。
- 画面は、布やスポンジでふかないでください。表面に傷をつけるおそれがあります。
- タッチスクリーンのクリーニングには、窓ガラス用洗剤かガラス磨きスプレーを清潔な布またはスポンジにつけて使用します。洗剤等を直接タッチスクリーンに噴霧したりかけたりしないでください。アルコール（メチル、エチルまたはイソプロピル）、シンナー、ベンジンまたは研磨洗剤を使用しないでください。
- 環境温度および湿度が仕様範囲内に維持され、通気口がふさがれていないことを確認してください。
- モニターは屋外用に設計されていません。

## 廃電気電子機器指令 (WEEE)



本製品を一般家庭廃棄物として廃棄しないでください。本製品は、回収・再利用の可能な施設で廃棄されなければなりません。

# 7 章：規制情報

## 電気保安に関する情報

メーカーのラベルに記載された電圧、周波数、および電流の要件を必ず順守してください。ここに指定されたものとは異なる電源に接続した場合、非正常動作、装置への損傷、火災の危険性などが生じる可能性があります。

この装置の内部には、お客様による保守が可能な部品はありません。この装置内部には、高圧になる危険な部分があります。この装置の保守を行うことができるのは、正規保守技術者のみです。

設置について疑問点がある場合は、装置を主電力につなぐ前に、地域の正規電気技術者またはメーカーにお問い合わせください。

## 電磁波放射および電磁波耐性に関する情報

### 米国の利用者に対する通知:

本装置は、FCC 規則の Part 15 に記載されている Class B デジタル装置の制限に準拠していることをテストおよび確認済みです。これらの制限は、住宅地域で装置を使用したときに干渉を防止するための適切な保護を規定しています。本装置は、高周波エネルギーを生成、使用、および放射します。したがって、取扱説明書に従って正しく設置・使用しないと、無線通信に有害な妨害を与える可能性があります。ただし、特定の設置条件で干渉が発生しないという保証はありません。本装置がオフ/オンを切り替えることによって決定することができるラジオやテレビの受信に有害な干渉を起こす場合、ユーザーは以下のいずれかの方法で干渉を是正してください。

- 受信アンテナの向きや位置を変える。
- 装置と受信機の距離を離す。
- 受信機が接続されているものとは異なる回路のコンセントに装置を接続する。
- 販売店または経験のあるラジオ/テレビ技術者に相談する。

本装置は FCC 規則の Part 15 に準拠しています。操作は次の 2 つの条件に従うものとします。

- (1) 本装置が干渉を発生することはありません、そして
- (2) 本装置は、望ましくない動作を引き起こす可能性のある干渉を含め、すべての干渉を受け入れる必要があります。

### カナダの利用者に対する通知:

本装置は、カナダ通信省により定められたデジタル装置によるラジオ雑音放射に関する Class B の制限に準拠しています。

## CAN ICES-3(B)/NMB-3(B)

本装置はカナダ産業省ライセンス免除 RSS 規格に準拠しています。操作は次の 2 つの条件に従うものとします。

- (1) 本装置が干渉を発生することはありません、そして
- (2) 本装置は、望ましくない動作を引き起こす可能性のある干渉を含め、すべての干渉を受け入れる必要があります。

Le présent appareil est conforme aux CNR d'Industrie Canada applicables aux appareils radio exempts de licence. L'exploitation est autorisée aux deux conditions suivantes:

- (1) l'appareil ne doit pas produire de brouillage;et
- (2) l'utilisateur de l'appareil doit accepter tout brouillage radioélectrique subi, même si le brouillage est susceptible d'en compromettre le fonctionnement.

### 欧州連合の利用者に対する通知:

本装置に付属の電源コードおよび相互接続ケーブルのみを使用してください。付属のコード類およびケーブル類を使用せず別のものでも代用した場合、以下の標準規格で要求される、電磁波放射/電磁波耐性に関する電気保安または CE マークへの適合が無効になる場合があります。

この情報処理装置 (ITE) はメーカーのラベルに CE マークを貼付するように義務付けられており、このマークは下記の指示および基準に従って検査されたことを意味します。本装置は、欧州規格 EN 55032 Class B の EMC 指令 2014/30/EU、および欧州規格 EN 60950-1 の低電圧指令 2014/35/EU に定められた CE マークの認定要件を満たすことがテスト済みです。

### すべての利用者に対する一般情報:

本装置は、高周波 (RF) エネルギーを生成、使用し、放射する可能性があります。本マニュアルに従って設置・使用しないと、ラジオやテレビへの干渉の原因となる場合があります。ただし、特定の設置条件において設置場所固有の要因による干渉が起きないことを保証するものではありません。

1. 電磁波放射および電磁波耐性に関する要件を満たすため、以下のことを順守してください。
  - a. 付属の I/O ケーブルのみを使用して、本デジタル装置をコンピュータに接続する。
  - b. 要件を順守するために、メーカー指定の電源コードのみを使用してください。
  - c. 順守の責任を負う当事者により明示的に承認されていない変更または改造を装置に加えると、本装置を操作するユーザーの権利が無効になることがあり得ることに注意を払う。
2. ラジオやテレビまたはその他の装置の受信状態への干渉が本装置によるものと思われる場合は、以下のことを行ってください。
  - a. 本装置の電源を切ってから、再度電源を入れて、干渉の原因であるかどうかを確認する。干渉がこの装置による影響と思われる場合は、次の対処方法を組み合わせて干渉を防止してください。
    - i. 本デジタル装置と、影響を受けている装置の距離を離してみる。
    - ii. 本デジタル装置と、影響を受けている装置の位置や向きを変えてみる。
    - iii. 影響を受けている装置の受信アンテナの向きを変えてみる。
    - iv. 本デジタル装置の電源プラグを別の AC コンセントに差し、本デジタル装置と受信装置を別々の分岐回路に配置してみる。
    - v. 本デジタル装置が使用していない入出力ケーブルがあればすべて取り外してみる。

(終端処理されていない入出力ケーブルは、高 RF 放射レベルの潜在的な発生源です。)

- vi. 本デジタル装置の電源プラグを、接地極付のコンセントのみに差してみる。AC アダプタープラグを使用しない。  
(コードの直列接地を取り除くかあるいは切断すると、RF 放射レベルが増加する場合があります、利用者にとって致命的感電の危険性を呈する場合もあります。)

それでもまだ問題が解決しない場合は、取り扱い店、メーカー、またはラジオやテレビの専門技術者にお問い合わせください。



## FCC Declaration of Conformity

Per FCC 47 CFR FCC Part15 subpart B Section 2.1077(a)  
In accordance with FCC Rules and Regulations

**Model Number:** ET1302L Series  
**Equipment Category:** Information Technology and Telecommunications Equipment  
**Equipment Class:** Commercial and Light Industrial  
**Product Name:** Touch Monitor  
**Manufacturer:** Elo Touch Solutions, Inc.  
670 N. McCarthy Blvd.  
Suite 100  
Milpitas, CA 95035  
[www.elotouch.com](http://www.elotouch.com)

**Trademark:**

The logo for Elo, featuring the lowercase letters 'elo' in a bold, sans-serif font. The letter 'e' has a horizontal bar extending to the left, resembling a stylized 'e' or a lowercase 'l'.

**Declaration:**

This device complies with Part 15 of the FCC Rules. Operation is subject to the following two conditions:

- (1) This device may not cause harmful interference, and
- (2) this device must accept any interference received, including interference that may cause undesired operation

A handwritten signature in blue ink that reads 'Kevin Huang'. The signature is written in a cursive style and is positioned above a horizontal line.

Kevin Huang  
Director, Systems Engineering  
Elo Touch Solutions, Inc.

## 代理店認定

以下の認定およびマーがは本モニターに対して発行または宣言されています。

- オーストラリア RCM
- カナダ cUL、IC
- 中国 CCC
- 欧州 CE
- 日本 VCCI
- 韓国 KCC
- メキシコ NoM
- 台湾 BSMI
- 米国 UL、FCC
- 国際 CB

## 中国 RoHS

中国の法律 (電子情報製品汚染規制管理規則) に従い、本製品に含まれる可能性のある有毒物質または危険物質または有毒危険物質の名称と量を、以下のセクションに示します。

部品名	有毒物質または危険物質とその成分					
	鉛 (Pb)	水銀 (Hg)	カドミウム (Cd)	六価クロム (Cr6+)	ポリ臭化ビフェニル類 (PBB)	ポリ臭素化ジフェニルエーテル (PBDE)
プラスチック部品	○	○	○	○	○	○
金属部品	X	○	○	○	○	○
ワイヤー&ケーブル・アセンブ	X	○	○	○	○	○
液晶パネル	X	○	○	○	○	○
タッチスクリーンパネル	X	○	○	○	○	○
PCBA	X	○	○	○	○	○
ソフトウェア (CD など)	○	○	○	○	○	○

○: この部品のすべての均質物質に含有される当該有毒物質または危険物質の量が、SJ/T11363-2006 における制限要件未満であることを示しています。

X: この部品に使用されている均質材料のうちの少なくとも 1 つに含有される有毒物質または危険物質の量が、SJ / T11363-2006 の制限要件を超えていることを示しています。

X が付いている項目については、EU RoHS に従って免除されました。

## マークの説明

1. SJ/T11364-2006 要件に従い、電子情報製品には以下の汚染規制管理規則ロゴが付けられます。  
環境に優しい本製品使用期間は 10 年です。本製品は、以下に示す通常動作環境では漏出や変異はありません。  
したがって、この電子情報製品を使用した結果、深刻な環境汚染、身体傷害、あるいは資産に対する損害などが発生することは一切ありません。

動作温度: 0~-40°C / 湿度: 20%~80% (ただし、結露しないこと)。

保管温度: -20~60°C / 湿度: 10%~95% (ただし、結露しないこと)。



2. 地域の法律に従って本製品をリサイクルおよび再使用することが奨励・推奨されます。本製品を一般ごみのように廃棄してはなりません。



## 電源アダプターの仕様

### 電気定格

入力

AC 100 ~ 240 V、50 ~ 60 Hz、1

出力

DC 12.0 V、3 A、LPS

(電源アダプターは UL 認定である必要があります)

## モニターの様

### 電気定格

入力	DC 12 V、3 A
----	-------------

### 動作条件

温度	0 ~ -40°C
----	-----------

湿度	20%~80% (ただし、結露しないこと)。
----	------------------------

高度	0 ~ -3,048 m
----	--------------

### 保管条件

温度	-20 ~ -60°C
----	-------------

湿度	最大 38.7°C の湿球温度で 10 ~ 95 % (結露しないこと)
----	--------------------------------------

高度	0 ~ -12,192 m
----	---------------

### 侵入保護

IP 定格	IPX1 (モニターの前のみ)
-------	-----------------

## 8 章：保証内容

別段の記載がある場合、あるいは購入者に対する受注承諾がなされている場合を除き、販売者は購入者に対して本製品に材料および製造上の欠陥がないことを保証します。タッチモニターおよび製品部品の保証は 3 年とします。

販売者はモデル部品の寿命についての保証はしません。販売者の供給者は、い常時および随時に製品または部品として出荷した部品の変更を行うことがあります。

上記の保証に適合する製品に不具合が発見された場合、購入者は書面にて直ちに (発見後 30 日以内) 販売者に通知しなければなりません。通知には、その不具合に関する状況など商用的に適度な詳細を記述しなければなりません。可能な場合、販売者は設置した製品の検査を行わなければなりません。販売者の書面による指示がない限り、通知はその製品の保証期間内に販売者が受領する必要があります。そのような通知を送付後 30 日以内に、購入者は、受領時の出荷用梱包箱または機能的に同等の箱類で瑕疵のある製品を梱包し、購入者の費用および危険で販売者宛に発送しなければなりません。

瑕疵のある製品を受領し、販売者により製品が上記の保証を満たさないことが検証された後、合理的な期間内に、販売者はその裁量により、(i) 製品修理または変更、または(ii) 製品の交換のいずれかの方法によりその不良品を修正しなければなりません。製品のそのような変更、修理、交換、および返却する際には購入者に対して最低限の保険を含み、費用は販売者が負担するものとします。購入者は製品発送中の紛失または損傷の危険を負うものとし、製品に保険をかけることができます。購入者は製品の返品にかかった郵送料を販売者から払い戻し請求できますが、販売者が不良品でないと判断した場合は払い戻し請求はできません。製品の変更または修理は販売者の裁量により行い、販売者の施設または購入者の敷地内のどちらかで行うことができます。販売者が上記の保証に適合した製品の修理、変更、または、交換ができない場合は、販売者は販売者の裁量により、製品購入価格から購入者が提示する保証期間の定額減価償却を差し引いた額を購入者に払い戻す、または買い手の口座に支払うものとします。

これらの救済措置は保証不履行が起きた場合の購入者専用の救済措置とします。上記に明示された保証を除き、販売者は製品、その目的適合性、品質、商品性、非侵害またはその他に関し、法律またはその他によるいかなる明示または黙示の保証も承認しません。販売者の従業員または他のいかなる当事者も、本書に記載の保証以外は製品の一切の保証をすることは許可されません。保証に基づく販売者の負担は製品の購入価格の払い戻しに限定されるものとします。いかなる場合においても、販売者は購入者による調達や代替品の設置費用、あるいは一切の特別、必然的、間接的、または偶発的な損害の責任を負いません。

購入者は危険を前提とし、販売者を (i) 購入者の製品の使用目的に対する適合性、一切のシステム設計あるいは製図の評価、および (ii) 購入者が使用する製品の適用法、規制、規約、標準規格に対する順守の判断、などに関するすべての責任から免除・免責することに同意するものとします。購入者は、販売者が製造または供給した製品または部品を含む、または組み込まれたすべての保証およびその他の請求に対するすべての責任を保持しかつ受領します。購入者は、購入者が認可する製品に関連する全ての言明事項および保証に対してのみ責任を負います。購入者は、購入者の製品、言明事項、保証に起因する一切の負債、請求、損失、価格、費用など (妥当な弁護士料金を含む) から販売者を免除・免責します。



# www.elotouch.com

最新情報については、当社ウェブサイトアクセスしてください

- 製品情報
- 仕様
- 近日中に予定されているイベント
- プレスリリース
- ソフトウェアドライバ
- タッチモニターについてのニュースレター

多様な Elo タッチソリューションについて詳しくは、[www.elotouch.com](http://www.elotouch.com) をご覧いただくか、最寄の当社事業所までお気軽にお電話ください。

## 北米

Tel +1 408 597 8000  
Fax +1 408 597 8001  
[elosales.na@elotouch.com](mailto:elosales.na@elotouch.com)  
670 N. McCarthy Blvd.,  
Suite 100, Milpitas,  
CA 95035, USA.

## 欧州

Tel +32 (0)16 70 45 00  
Fax +32 (0)16 70 45 49  
[elosales@elotouch.com](mailto:elosales@elotouch.com)

## アジア太平洋

Tel +86 (21) 3329 1385  
Fax +86 (21) 3329 1400  
[www.elotouch.com.cn](http://www.elotouch.com.cn)

## ラテンアメリカ

Tel +52 55 2281-6958  
[elosales.latam@elotouch.com](mailto:elosales.latam@elotouch.com)

