



使用者手冊

Elo Touch Solutions
ET1302L

UM600250 Rev B



版權所有 © 2019 Elo Touch Solutions, Inc. 保留所有權利。

未經 Elo Touch Solutions, Inc. 的書面許可，不得以任何形式或方法（包括但不限於電子、磁性、光學、化學方法或手冊等）複製、傳輸或改編本出版物的任何部分，不得將其儲存到擷取系統，不得將其翻譯成任何語言或電腦語言。

免責告示

本文件中的資訊若有變更，恕不另行通知。Elo Touch Solutions, Inc. 及其隸屬公司（統稱為「Elo」）不對本文件中的內容做任何保證或擔保，並明示免除任何適售性或特定用途之適用性的暗示保證。Elo 保留修改本出版品，並隨時變更其內容之權利，若有此等修改或變更情事，Elo 並無義務通知任何人。

商標告示

Elo、Elo (標誌)、Elo Touch、Elo Touch Solutions 及 TouchPro 為 Elo 及其隸屬公司之商標。Windows 為 Microsoft 集團公司的商標。

目錄

第 1 節：簡介	4
第 2 節：安裝	5
第 3 節：固定	9
第 4 節：操作	12
第 5 節：技術支援	15
第 6 節：安全與維護	17
第 7 節：法規資訊	19
第 8 節：保固資訊	25

第 1 節：簡介

產品說明

您的全新觸控顯示器集最新開發的觸控技術和可用於高流量環境的顯示幕設計與可靠效能於一身。

此觸控顯示器包含一個 24 位元彩色有源矩陣薄膜電晶體 LCD 面板，提供了優異的顯示性能。ET1302L 支援 Full HD 1920 x 1080。其 LED 背光可大幅降低功率消耗並消除汞的使用需求（相比於 CCFL 背光面板）。此款 LCD 顯示器尚有其他可增強效能的特色，包括 USB Type-C (顯示、觸控和視訊)、隨插即用相容性、遙控螢幕顯示 (OSD) 控制項以及彈性的安裝配件。

預防措施

為了盡可能延長裝置的使用壽命及預防使用者安全風險，請遵守本使用手冊中的所有警告、預防措施及維護建議。

如需更多資訊，請參閱「安全與維護」一節。

本手冊包含正確設定和保養該裝置的重要資訊。設定和開啟全新的觸控顯示器電源之前，請務必先詳閱本手冊，尤其是「安裝」、「裝配」及「操作」這幾節。

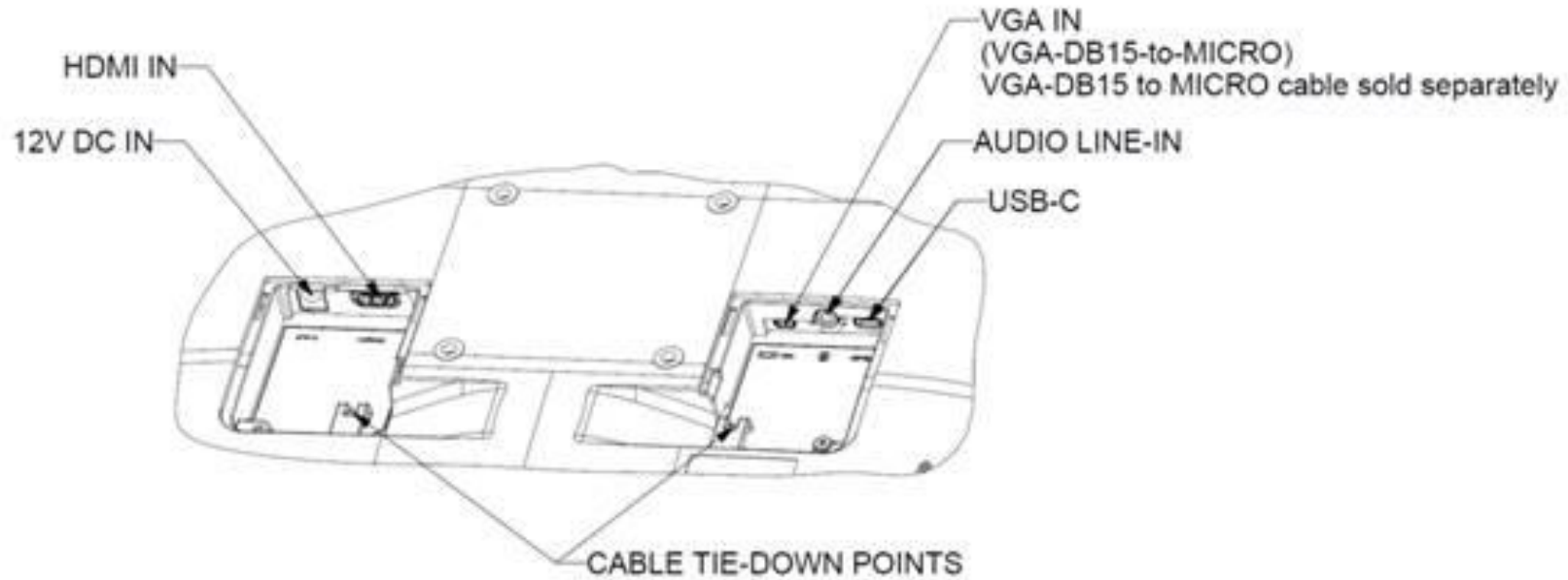
第 2 節：安裝

拆封觸控顯示器

打開包裝箱，檢查是否有以下項目：

- 觸控顯示器含腳架：E683204 (或不合腳架：E683595)
- 快速安裝指南
- HDMI 線
- 觸控 USB 線 (USB Type-A 至 Type-C)
- 電源變壓器
- 歐洲規格電源線
- 北美規格電源線
- EEI 標籤
- 3 x 束帶
- 2 x 纜線蓋螺絲

接頭面板



注意：纜線束帶繫點可用於以束帶綁起纜線。單純纏繞束帶穿過纜線繫點並環繞纜線就能緊固纜線連接。

觸控顯示器的連接

來源不含 USB Type-C 電源傳輸功能：

1. 連接一端的 HDMI 或 VGA-DB15-to-MICRO 轉接線 (另售 Elo 零件編號：E710549) 至顯示器的 HDMI/VGA 輸入接頭，另一端則連接至您的 HDMI/VGA 視訊源 (將 VGA 接頭上的視訊線螺絲鎖緊以確保最佳效能)。
2. 用 USB 觸控線 (USB Type-A 對 Type-C) 連接顯示器的 USB-C 接頭與您 PC 的 USB 埠。
3. 用音訊線連接顯示器的音訊線路輸入與您的音訊來源 (您也可以經由您的 HDMI 線來使用內建音訊)
4. 將電源配接卡的直流輸入連接器與電源相連。將電源配接卡的直流輸出連接器與顯示器的輸入電源插口相連。
5. 觸控顯示器出貨時為關機狀態，請按電源按鈕開啟顯示器。

來源含 USB Type-C (不具電源傳輸功能)：

1. 用 USB Type-C 對 Type-C 纜線 (另售 Elo 零件編號：E710364) 連接顯示器的 USB-C 接頭與您 PC 的 USB 埠。
2. 將電源配接卡的直流輸入連接器與電源相連。將電源配接卡的直流輸出連接器與顯示器的輸入電源插口相連。
3. 觸控顯示器出貨時為關機狀態，請按電源按鈕開啟顯示器。

通用 USB Type-C - 來源含 USB Type-C (具電源傳輸功能 15V 1.8A / 20V 1.35A) :

1. 用 USB Type-C 對 Type-C 纜線 (另售 Elo 零件編號 : E710364) 連接顯示器的 USB-C 接頭與您 PC 的 USB Type-C 埠。
2. 觸控顯示器出貨時為關機狀態，請按電源按鈕開啟顯示器。

*建議使用 Elo USB Type-C to Type-C (Elo P/N : E710364) 纜線，以防止任何相容性問題。

此款 USB type C 顯示器是由 USB 埠透過其符合 IEC 60950-1:2005 的 LPS 和 SELV 電路或符合 IEC 62368-1:2014 的 ES1 和 PS2 電路供電。

安裝觸控技術軟體驅動程式

您的投射式電容觸控顯示器可搭配 Windows 7、Windows 10 和大多數版本的 Mac OS X、Android 或 Linux 使用而無需額外的驅動程式，因為其將可使用作業系統內建的 HID 驅動程式。若顯示器為搭配 Windows XP 作業系統使用，請依下列步驟安裝 Windows XP 觸控驅動程式。

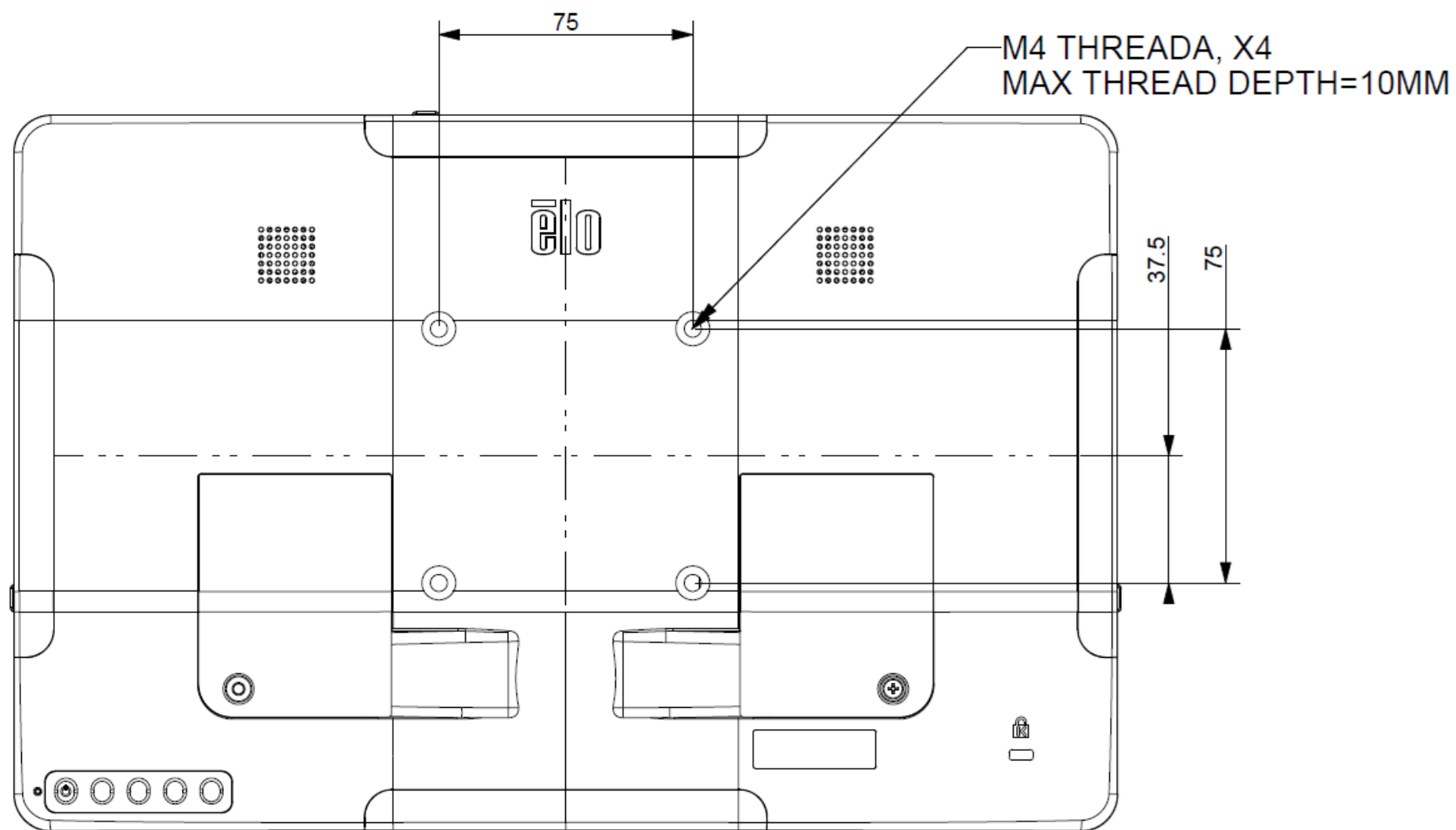
若想下載最新的觸控驅動程式：

1. 請上網站 www.elotouch.com/Support/Downloads/Driver/DriverDownload/Default.aspx
2. 從「Product Category」(產品類別) 下拉式選單中選擇「Touch Drivers」(觸控驅動程式)。
3. 從「Operating System」(作業系統) 下拉式選單中選擇作業系統。
4. 按一下您觸控螢幕顯示器所需要的驅動程式版本。

第 3 節：固定

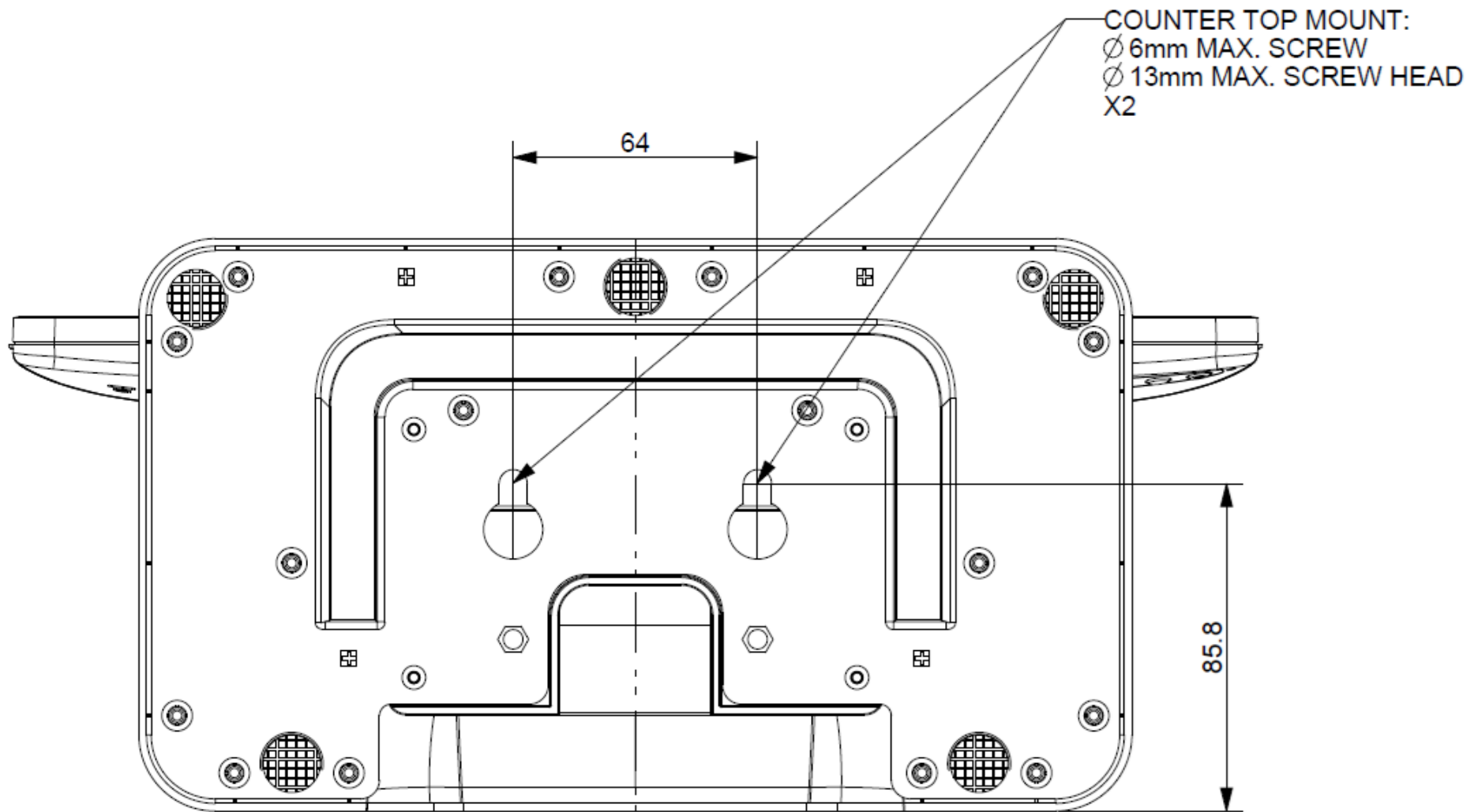
後部 VESA 安裝

顯示器背面提供有可用於 M4 螺絲的四孔 75 x 75 mm 安裝介面。使用十字螺絲起子拆下支架以露出該安裝介面。符合 VESA FDMI 標準的安裝介面編碼為 VESA MIS-D, 75, C。



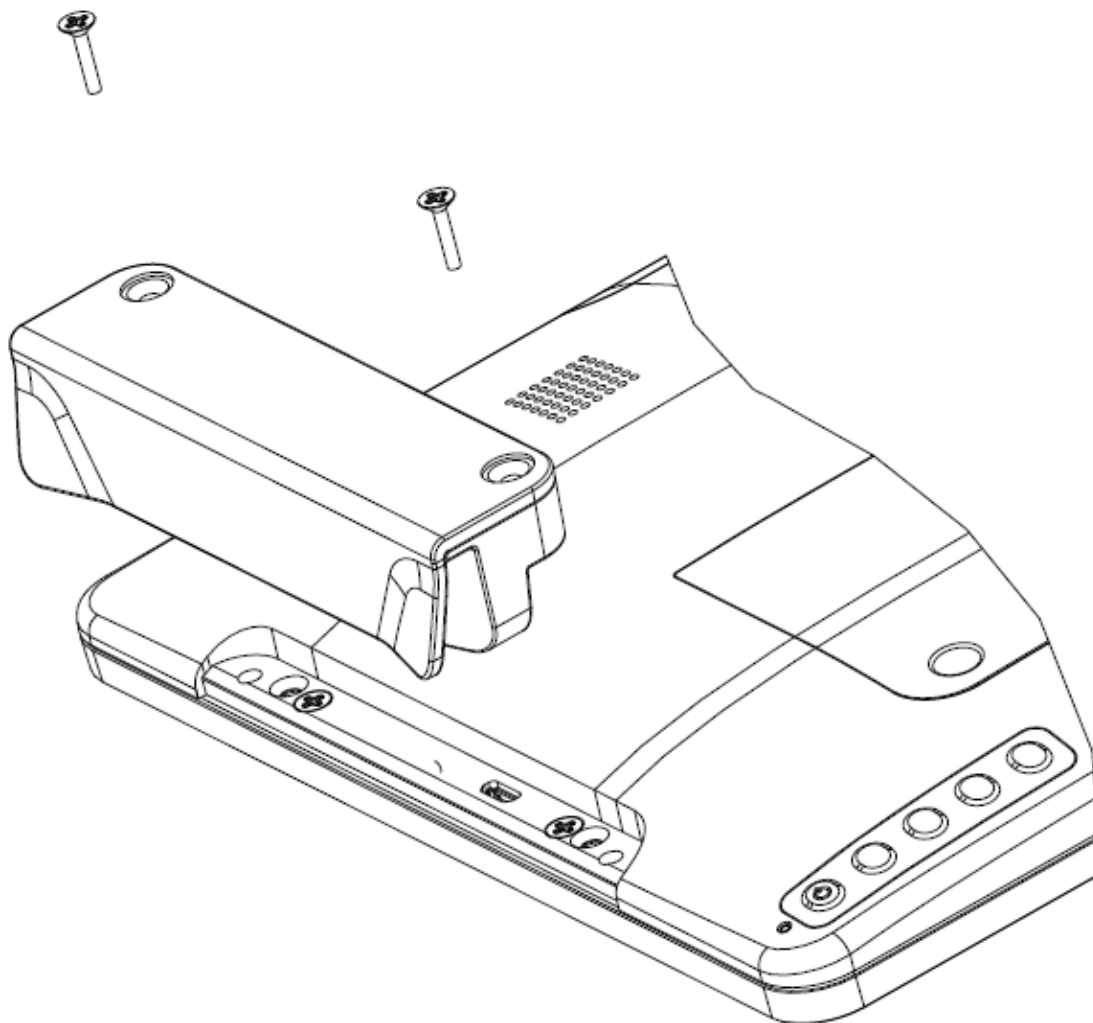
基座安裝

以下所示為 **ET1302L** 基座安裝的選項。



磁條讀取機 (MSR) 安裝 (選購)

您的顯示器配備四個周邊連接埠，分別位於顯示器的上方、下方與左、右兩側。若要安裝 MSR，請拆下其中一個周邊連接埠的外蓋，並如下圖所示安裝 MSR。如需詳細的設定資訊，請參閱 MSR 快速安裝指南 (QIG)。



第 4 節：操作

電源

要開啟或關閉觸控顯示器，請按一下觸控顯示器的電源按鈕。

觸控顯示器底部的電源狀態 LED 作用如下：

觸控顯示器狀態	LED 狀態
關閉	關閉
休眠	閃爍（綠燈）
開啟	開啟（綠燈）

系統在休眠或關閉模式下耗能較低。有關功率消耗規格的更多資訊，請參考 Elo 網站 <http://www.elotouch.com> 上的技術規格。

觸控螢幕會使附屬的主機 PC 結束休眠模式（類似於移動滑鼠或按鍵盤鍵）。

要提高可靠性和減少耗能浪費，請在長期不使用時斷開 AC 電源線的連接。

請透過指定的經銷商購買通過 IEC 或 UL 認證核可的電源。

觸控

投射式電容觸控技術並不需要額外的校正。您的觸控顯示器可同時支援多達 10 次的觸控操作。

投射電容式觸控螢幕

當連接至 Windows 7、Windows 10 和大多數版本的 Mac OS X、Android 及 Linux 電腦時，此款觸控顯示器可偵測 10 次的同步觸控操作。
當連接至 Windows XP 電腦時，觸控顯示器則僅能偵測單次的觸控操作。

請參閱第 2 節「安裝觸控技術軟體驅動程式」有關下載 Windows XP 適用觸控驅動程式的說明。
此技術並不需要額外的校正。

手勢支援

TouchPro PCAP 技術能啟用多種支援單點或多點觸控的手勢。請瀏覽在 <http://msdn.microsoft.com/en-us/library/dd940543> 的 Microsoft 網站，以瞭解 Windows 7 和 Windows 10 作業系統可支援的各種手勢。

視訊

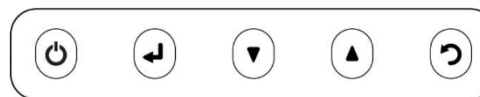
顯示器的原始解析度是指其以像素計量的寬度和高度。一般來說，為獲得最佳效能，當您電腦的輸出解析度與本顯示器的原始解析度同為 1920 x 1080 時，顯示在本顯示器上的影像將可呈現出最佳的觀看效果。




若電腦輸出非原始解析度，則顯示器將會按照其面板的原始解析度調整視訊的解析度。這包含根據需要拉伸或壓縮輸入影像的 X 尺寸和 Y 尺寸，以適應顯示器的原始解析度。調整演算法一個不可避免的缺點是，顯示器調整電腦的輸出視訊影像適應顯示器解析度時，會導致失真。這種失真在近距離檢視元素豐富的影像（例如包含小字型文字的影像）時最為明顯。

觸控顯示器可能不需要進行視訊調整即能正常工作。不過，對於模擬 VGA 視訊，由於視訊圖形卡輸出上的差異，可能需要透過 OSD 進行使用者調整，以最佳化觸控螢幕顯示器所顯示影像的品質。這些調整皆由觸控顯示器儲存。此外，為減少針對不同視訊模式定時進行調整的需要，顯示器會正確地調整和顯示視訊行業一部分最常用的視訊定時模式。有關這些預設視訊模式的清單，請參考 <http://www.elotouch.com> 上該顯示器的技術規格。

螢幕顯示 (OSD)

顯示器後側有五個 OSD 按鈕，這些可用於調整各種參數。以下列出這些按鈕及其功能：



按鈕	OSD 未顯示時的功能	顯示 OSD 主功能表時的功能
	顯示 OSD 主功能表	返回上一 OSD 功能表
	顯示 OSD 音訊 (Audio) 子功能表	減少所選參數的值／選擇上一個功能表項目
	顯示 OSD 亮度 (Luminance) 子功能表	增加所選參數的值／選擇下一個功能表項目
	顯示 Video Priority (視訊優先) 子功能表	選擇參數進行調整／選擇子功能表進入
	電源按鈕	開啟／關閉顯示器電源

OSD 按鈕可控制重疊您輸入視訊的螢幕顯示圖形使用者介面，並允許下列調整：

參數	可進行的調整
Brightness (亮度)	增大/減小顯示器亮度。 預設值：80
Contrast (對比度)	增大/減小顯示器對比度。 預設值：最佳灰度效能
Clock (時脈)	用於對面板的圖元點時鐘進行微調。 僅適用於 VGA 輸入視訊。
Phase (相位)	用於對面板的圖元點時鐘相位進行微調。 僅適用於 VGA 輸入視訊。
Auto Adjust (自動調整)	自動根據輸入模擬 VGA 視訊訊號調整系統時鐘，影響 H-position (水準位置)、V-position (垂直位置)、Clock (時鐘) 及 Phase (相位) 功能表項。 僅適用於 VGA 輸入視訊。
H-position (水準位置)	以單個圖元為增量在顯示器上水平移動影像。 預設值：置中 僅適用於 VGA 輸入視訊。
V-position (垂直位置)	以單個圖元為增量在顯示器上垂直移動影像。 預設值：置中 僅適用於 VGA 輸入視訊。
顯示比例	在 Full Scaling (全尺寸調整) 和 Maintain Aspect Ratio (保持縱橫比) 調整方法之間切換。 預設值：Full Scaling (全尺寸調整) Full Scaling (全尺寸調整)：根據顯示器的原始解析度調整 (根據需要上調或下調) 輸入視訊的 X 和 Y 尺寸。 適合高寬比：假定採用橫向顯示模式，並且輸入視訊的縱橫比小於 16:9，則此調整方法會根據顯示器的 Y 解析度調整 (根據需要上調或下調) 輸入視訊的 Y 尺寸，調整 X 尺寸以保持輸入視訊的縱橫比，並在左右兩側用相等數量的黑條填充顯示器的其餘部分。 當切換 Aspect Ratio (高寬比) 選項時，可能需要重新校準其他觸控螢幕技術。
Sharpness (清晰度)	調整所顯示影像的清晰度。 預設值：無清晰度調整
Color Temperature (色溫)	選擇顯示器的色溫。可供選擇的色溫有 9300K、7500K、6500K、5500K、Colour Enhance (色彩增強) 以及 User Defined (使用者定義)。 如果選擇 User Defined (使用者定義) 選項，使用者便可變更 R、G 和 B 各個增益的 0 至 100 刻度來藉此調整色溫。 預設值：User Defined (使用者定義)，R、G 和 B 都設定為 100。

參數

可進行的調整

OSD Timeout (OSD 逾時)	調整觸控顯示器在關閉 OSD 前無 OSD 按鈕動作時將等待的時間長度。可調範圍為 5 至 60 秒。 預設值：15 seconds (15 秒)
OSD Language (OSD 語言)	選擇 OSD 的顯示語言。可用語言為：English (英語)、French (法語)、Italian (義大利語)、German (德語)、Spanish (西班牙語)、Simplified Chinese (簡體中文)、Traditional Chinese (繁體中文) 和 Japanese (日語)。
Recall Defaults (調用預設值)	會復原 OSD 可調參數 (OSD Language (OSD 語言) 除外) 和 Preset Video Mode (預設視訊模式) 定時的所有出廠預設設定。
Video Priority (視訊優先)	顯示器會持續掃描 HDMI、VGA 和 USB-C 接頭上的有效視訊。 此調整項目可選擇優先顯示哪個輸入連接埠。選項包括：VGA Priority (VGA 優先)、HDMI Priority (HDMI 優先) 和 USB-C 預設值：HDMI Priority (HDMI 優先)
音訊選擇	選擇音訊來源「From Video Source」(來自視訊來源) 或「Line in」(線路輸入)。只有視訊信號為來自 HDMI/USB-C 時，才能使用「From Video Source」(來自視訊來源)。
Volume (音量)	調整顯示器內建喇叭的音量。 預設值：70
Mute (靜音)	開啟 / 解除顯示器內建喇叭的靜音功能。 預設值：Unmuted (解除靜音)
Panel Saver (面板保護功能)	使用此項功能可避免影像殘留。您的 Elo 顯示器每 2 小時可自動地顯示一次圖形 2 秒以防止影像殘留。 預設值：Disabled (停用)
Energy Saver (節能省電功能)	若是您的 Elo 顯示器經過下列指定的時間都沒有任何的觸控操作活動，亮度即會自動地降低 (有任何的觸控操作即會恢復)。 預設值：無

透過 OSD 進行的所有觸控螢幕顯示器調整在修改後即會自動記憶。
此功能可防止每次觸控顯示器拔除連線或關機時都必須重新輸入設定。
另外，如果發生電源故障情形，觸控顯示器的設定將不會復原到出廠時的預設設定。

OSD 和電源鎖定

同時按住「Menu」（功能表）和「▼」按鈕兩秒，可啟用／停用 OSD Locking（OSD 鎖定）功能。啟用 OSD Locking（OSD 鎖定）時，按 Menu（功能表）、Up（上）、Down（下）或 Select（選擇）鍵中的任何一個按鍵均不起作用。

同時按住「Menu」（功能表）和「▲」按鈕兩秒，可啟用／停用 Power Locking（電源鎖定）功能。啟用 Power Locking（電源鎖定）時，按下電源開關均不起作用。

第 5 節：技術支援

如果您在使用觸控顯示器時遇到問題，請參閱以下建議。

若問題仍無法解決，請洽詢您的當地經銷商或與 **Elo Touch Solutions** 客服中心聯絡。有關世界各地的技術支援電話號碼，請參閱本使用手冊最後一頁。

常見問題解決方案

問題	建議的疑難排解
系統開機時，觸控顯示器無回應	檢查直流電源配接卡連接是否正確。確認 DC 電源變壓器是否能正常運作 請透過指定的經銷商購買通過 IEC 或 UL 認證核可的電源。
顯示器的顯示暗淡。	使用 OSD 增大亮度。使用 OSD 增大對比度。
顯示器無顯示。	若電源狀態 LED 燈閃爍，表示顯示器或電腦模組可能處於睡眠模式。按任意鍵 / 移動滑鼠 / 觸點觸控螢幕，看看影像是否再次出現。檢查訊號來源裝置是否開啟。 檢查是否有纜線連線鬆脫情況。
顯示器顯示「Out of Range」（超出範圍）訊息	調整電腦的解析度/定時模式，使其位元於觸控顯示器允許的定時範圍內（有關規格請參閱網站）
顯示器顯示的影像異常。	調整電腦的解析度/定時模式，使其位元於觸控顯示器允許的定時範圍內（有關規格請參閱網站） 使用 OSD 功能表中的 Auto Adjust （自動調整）功能。
觸控功能無效。	驗證 PC 是否安裝了最新的 Elo 驅動程式。 執行隨最新 Elo 驅動程式一同提供的校準常式。
按下 OSD 或電源按鈕時都沒有反應。	檢查是否開啟 OSD 鎖定或電源鎖定功能。
視訊透過 USB type-C to type-C 纜線傳輸時，顯示器有時會變黑。	建議使用 Elo USB type-C to type-C 纜線 PN : P/N : E710364
「未偵測到信號」訊息靜止，並持續顯示	建議使用 Elo USB type-C to type-C 纜線 PN : P/N : E710364

USB Type-A to Type-C 支援哪種功能？

盒內的纜線支援 USB 2.0，不支援視訊/音訊/電源。

請至 Elo 網站查看，購買 USB Type-C to Type-C 纜線 (Elo P/N：E710364)

在透過 USB type-C to type-C 纜線連接至筆記型電腦時，顯示器為何未開機

由於筆記型電腦在無電源變壓器的情況下，不支援 PD (電源傳輸：15V/20V) 功能，因此請確定您有將電源變壓器用於筆記型電腦。

顯示器需要長時間開機或喚醒

請查看您所使用之視訊連接埠的「視訊優先順序」設定。

技術協助

技術規格

有關本裝置的技術規格，請造訪 www.elotouch.com/products 網站

技術支援

有關技術支援，請造訪 <https://www.elotouch.com/support> 網站

有關世界各地的技術支援電話號碼，請參閱本使用手冊最後一頁。

第 6 節：安全與維護

安全

- 若想避免觸電的危險，請依照所有安全注意事項操作，並請勿拆解觸控螢幕。使用者不可自行維修觸控顯示器。
- 本觸控顯示器採用 3 線的接地電源線。電源線插頭僅適用於接地電源插座。請勿改造插頭或將其插入非為本用途所設計之插座。請勿使用受損的電源線。請僅使用您的 Elo 觸控顯示器所隨附的電源線，使用未經授權的電源線可能會使保固變為無效。
- 請確保您的安裝環境符合「技術規格」一節中所列的規定環境條件。
- 若您有任何問題或需要更多有關產品的資訊，請聯絡您的業務代表或製造商。
- 設備電源供應線應連接至具備接地功能的輸出插座

警語

- 使用過度恐傷害視力。
- 注意事項：
 - i. 使用30分鐘請休息10分鐘。
 - ii. 未滿2歲幼兒不看螢幕，2歲以上每天看螢幕不要超過1小時。

保養及處置

以下提示有助於使觸控顯示器保持在最佳執行狀態：

- 在清潔前請中斷 AC 電源纜線連線。
- 請使用沾有少量溫和清潔劑的乾淨布清潔顯示裝置的外殼。
- 請務必保持裝置乾燥。請勿使液體濺到裝置上或濺入內部。若發生液體滲入情況，請立即關閉電源並交由合格維修技師檢測機組之後，才可再開啟電源。
- 請勿以可能刮傷表面的布料或海棉擦拭螢幕。
- 清潔觸控螢幕時，請將窗戶或玻璃清潔劑塗在乾淨布料或海棉上。請勿將清潔劑直接倒在觸控螢幕上。請勿使用酒精 (甲醇、乙醇或異丙醇)、稀釋劑、苯或磨砂清潔劑。
- 確定環境溫度與濕度維持在規定範圍內，且不得阻塞通風凹槽。
- 顯示器並非設計用於戶外。

設備名稱： 液晶觸控顯示器						
型號（型式）： ET1302L						
單元	限用物質及其化學符號					
	鉛 (Pb)	汞 (Hg)	鎘 (Cd)	六價鉻 (Cr ⁶⁺)	多溴聯苯 (PBB)	多溴二苯醚 (PBDE)
塑料外框	○	○	○	○	○	○
後殼	○	○	○	○	○	○
液晶面板	—	○	○	○	○	○
電路板組件	—	○	○	○	○	○
底座	○	○	○	○	○	○
電源線	—	○	○	○	○	○
其他線材	—	○	○	○	○	○
備考1. “○” 係指該項限用物質之百分比含量未超出百分比含量基準值。						
備考2. “—” 係指該項限用物質為排除項目。						

廢棄電子電氣產品 (WEEE) 指令



本產品不得以一般家庭廢棄物處置，應存棄置於適當的地點以進行還原及回收。

第 7 節：法規資訊

電器安全資訊

需與製造商標籤上所標示的電壓、頻率及電流規定相符。若連接至非指定電源，將有可能導致操作不正常、設備損壞或火災危險。

本設備內部無任何使用者可維修的零件。本設備所產生之危險電壓可能會構成安全性危險。只能由合格的維修技術人員進行維修。

若在將設備連接至主電源之前有任何關於安裝的問題，請聯絡合格電力技術人員或製造商。

放射及抗擾性資訊

美國使用者注意事項：

本設備已經過測試，且符合 FCC 規則第 15 部分 Class B 數位裝置的規格限制。這些限制的設計目的是針對居家環境中的有害干擾提供合理的防護。

本設備會產生、使用和發射無線電頻率能量，因此若沒有依照指示安裝及使用，可能會對無線電通訊產生有害的干擾。然而，亦不能保證以特定方式安裝就不會產生干擾。

如果您透過關閉及開啟本設備，發現本設備的確對無線電或電視的接收產生有害干擾，建議您可使用下列一或多種方法嘗試消除干擾：

- 調整接收天線的方向或更換架設位置。
- 讓設備與接收器彼此遠離。
- 將設備與接收器分別連接到不同迴路的插座。
- 向代理商或經驗豐富的無線電／電視技術員求助。

本裝置符合 FCC 規範第 15 部分。操作上符合以下兩項條件：

- (1) 本裝置不得造成干擾，以及
- (2) 本裝置必須能承受任何接收干擾，包括造成操作不良的干擾。

加拿大使用者注意：

本設備符合由加拿大工業無線電干擾法規所制定之數位設備無線雜訊排放的 Class B 限制。

CAN ICES-3(B)/NMB-3(B)

本裝置符合加拿大工業部 (Industry Canada) 的豁免執照 RSS 標準。操作上符合以下兩項條件：

- (1) 本裝置不得造成干擾，以及
- (2) 本裝置必須能承受任何接收干擾，包括造成操作不良的干擾。

Le présent appareil est conforme aux CNR d'Industrie Canada applicables aux appareils radio exempts de licence. L'exploitation est autorisée aux deux conditions suivantes:

- (1) l'appareil ne doit pas produire de brouillage;et
- (2) l'utilisateur de l'appareil doit accepter tout brouillage radioélectrique subi, même si le brouillage est susceptible d'en compromettre le fonctionnement.

歐盟使用者注意事項：

請僅使用隨附的電源線及設備隨附的互連纜線。替換隨附的電源線及纜線，可能會危及電器安全或下列標準所規定之放射或抗擾性的 CE 標章認證：

本資訊技術設備 (ITE) 規定在製造商標籤上必須含有 CE 標章，以代表設備已通過下列指令及標準之測試：本設備已經過測試，符合歐盟標準 EN 55032 Class B 所指示之 EMC 指令 2014/30/EU，以及歐盟標準 EN 60950-1 所指示之低電壓指令 2014/35/EU 所規定之 CE 標章的規定。

所有使用者通用資訊：

本設備會產生、使用和發射無線電頻率能量。若未依據本手冊安裝及使用，設備可能造成無線電及電視通訊之干擾。但是我們無法保證在某些情況下，不會因為安裝地點之特定因素而發生干擾。

1. 為符合排放及抗擾性規定，使用者必須遵守下列事項：
 - a. 將此數位裝置與任何電腦相連時，請僅使用隨附的 I/O 線。
 - b. 為確保相容性，請僅使用製造商核准的連接線。
 - c. 請使用者務必注意，若由未經負責法務遵循之一方明確核准而進行任何變更或改裝，可能會失去操作本設備的使用者授權。
2. 若本設備可能對無線電或電視接收，或任何其他裝置造成干擾：
 - a. 關閉及開啟設備電源，確認其是否為干擾源。若您判斷本設備會造成干擾，請使用下列一或多項措施嘗試修正干擾：
 - i. 將數位裝置搬離受影響接收器。
 - ii. 重新放置（轉動）數位裝置與受影響接收器的位置。
 - iii. 調整受影響接收器的天線方向。
 - iv. 將數位裝置插到另一個 AC 插座，讓數位裝置與接收器位於不同的電路上。
 - v. 中斷連接及取下任何數位裝置不使用的 I/O 纜線（無終端接頭的 I/O 纜線是高 RF 排放等級的可能來源）。
 - vi. 將數位裝置插入接地的電力插座。請勿使用 AC 變壓器插頭。
(取下或裁切線路接地可能會增加 RF 放射等級，並可能對使用者造成致命的觸電危險)。若您需要協助，請洽詢經銷商、製造商或有經驗的無線電或電視技術人員。

FCC Declaration of Conformity

Per FCC 47 CFR FCC Part15 subpart B Section 2.1077(a)
In accordance with FCC Rules and Regulations

Model Number: ET1302L Series
Equipment Category: Information Technology and Telecommunications Equipment
Equipment Class: Commercial and Light Industrial
Product Name: Touch Monitor
Manufacturer: Elo Touch Solutions, Inc.
670 N. McCarthy Blvd.
Suite 100
Milpitas, CA 95035
www.elotouch.com


Trademark:

The logo for Elo, featuring the lowercase letters 'elo' in a bold, sans-serif font. The letter 'e' has a horizontal bar extending to the left, resembling a stylized 'e' or a lowercase 'l'.

Declaration:

This device complies with Part 15 of the FCC Rules. Operation is subject to the following two conditions:

- (1) This device may not cause harmful interference, and
- (2) this device must accept any interference received, including interference that may cause undesired operation

A handwritten signature in blue ink that reads 'Kevin Huang'. The signature is written in a cursive style and is positioned above a horizontal line.

Kevin Huang
Director, Systems Engineering
Elo Touch Solutions, Inc.

機構認證

本顯示器已獲得或告示以下認證和標誌：

- 澳洲 RCM
- 加拿大 CUL, IC
- 中國 CCC
- 歐洲 CE
- 日本 VCCI
- 韓國 KCC
- 墨西哥 NoM
- 台灣 BSMI
- 美國 UL, FCC
- 國際 CB

標記的解釋

1. 依據 SJ/T11364-2006 規定，電子資訊產品需標示下列污染控制標誌。

本產品之環保使用期限為 10 年。產品在下列之正常操作條件下應不致於發生外漏或變異情況，因此使用本電子資訊產品將不會造成任何嚴重之環境污染、任何身體傷害，或對任何物品造成損害。

操作溫度：0-40°C／濕度：20%-80%（非冷凝）。

儲存溫度：-20~60°C／濕度：10%~95%（非冷凝）。



2. 鼓勵和建議按照當地法律回收並重用該產品。不得隨意丟棄產品。



電源變壓器規格

電氣等級

輸入

100 - 240VAC, 50/60Hz, 1A

輸出

12.0 VDC, 3 A, LPS
(電源變壓器需符合 UL 認證)

顯示器規格

電氣等級

輸入	12 VDC, 3 A
----	-------------

工作條件

溫度	0-40°C
----	--------

濕度	20%-80% (非冷凝)。
----	----------------

海拔高度：	0 – 3,048 m
-------	-------------

存放條件

溫度	-20-60°C
----	----------

濕度	10-95% 適用於 38.7°C 最大濕球溫度 (無冷凝)
----	--------------------------------

海拔高度	0 – 12,192 m
------	--------------

防水性

IP 等級	IPX1 (僅顯示器正面)
-------	---------------

第 8 節：保固資訊

除非本文或發給買方的訂購確認書中另有規定，否則賣方應向買方擔保所售產品無材料和製程缺陷。觸控顯示器及其組件的擔保期為三年。

賣方對元件的機型壽命不作任何擔保。賣方的供應商有可能隨時或不時地對作為產品或元件出售的元件進行修改。

買方在發現任何符合以上擔保條件的產品有缺陷時，應立即書面通知賣方（任何情況下不應遲於發現問題後的三十天），通知時應合理地詳細說明此類缺陷的現象，同時在可能的情況下，提供賣方機會檢查已安裝好的產品。除非賣方以書面形式另有說明，通知必須在該產品的擔保期內傳送至賣方。在提交通知後的三十天內，買方應將其認為有缺陷的產品用原包裝箱或同等功效產品，自費並自擔風險送至賣方。

賣方在收到買方認為有缺陷的產品並確認其不能滿足上述品質保證後，將根據賣方的意願，在適當的時間內：**(i)** 改進或修理產品；或 **(ii)** 調換產品。此類改進、修理或調換的費用以及透過最低保險將產品運回的費用應由賣方承擔。買方應承擔產品在運輸中的遺失及損壞風險，並可對產品投保。如果賣方發現退回的產品並非有缺陷產品，買方須將發生的回程運輸費用補償給賣方。賣方可自行決定對產品進行改進或維修，並可在賣方設施或買方設施內進行。如賣方不能改進、修理或更換產品以符合上述保證要求，則賣方可自行決定向買方提供資金補償，或者向買方帳戶內劃入產品購買價格減去在賣方提出的保證期內按直線方法計算的折舊金額之後的金額。

上述補救措施為在符合產品擔保條件時，賣方向買方提供的唯一補救。除上述明示擔保外，賣方對其產品、針對任何用途的適用性、品質、適銷性、非侵權性等不做任何其他擔保，無論明示還是暗示。賣方的員工或任何其他人員無權對產品做出上述擔保以外的任何擔保。賣方之產品擔保責任僅限於退還產品購買價格。在任何情況下，賣方對買方的產品採購費用或安裝的相關產品或任何特定、相因而生、間接或預料之外的損壞不負任何責任。

買方承擔風險並同意補償賣方以下或使賣方免受以下責任導致的損失：**(i)** 評定產品是否滿足買方的用途要求，包括任何系統設計或圖紙；**(ii)** 確定買方所用產品是否符合適用法律、法規和標準。買方應對與包含或整合賣方生產或提供的產品或元件有關，或源自這類產品的所有擔保和其他權利要求承擔全部責任。買方獨立地對任何與買方製造或授權之產品相關的告示及擔保負責任。買方應賠償賣方，並使賣方免受任何與買方產品或相關產品代理或擔保相關的責任、索賠、損失、費用或花費（包括合理的律師費用）。

www.elotouch.com

請至本公司的網站，取得最新的

- 產品資訊
- 規格
- 新聞事件
- 新聞稿
- 軟體驅動程式
- 觸控顯示器電子報

如需取得更多 Elo 觸控解決方案資訊，請前往 www.elotouch.com 或直接致電最近的辦事處。

北美

Tel +1 408 597 8000
Fax +1 408 597 8001
elosales.na@elotouch.com
670 N. McCarthy Blvd.,
Suite 100, Milpitas,
CA 95035, USA.

歐洲

Tel +32 (0)16 70 45 00
Fax +32 (0)16 70 45 49
elosales@elotouch.com

亞太地區

Tel +86 (21) 3329 1385
Fax +86 (21) 3329 1400
www.elotouch.com.cn

拉丁美洲

Tel +52 55 2281-6958
elosales.latam@elotouch.com

