



РУКОВОДСТВО ПО ЭКСПЛУАТАЦИИ

Elo Touch Solutions
ET1002L, ET1302L, ET1502L

UM600251 Rev C



Copyright © 2019 Elo Touch Solutions, Inc. Все права защищены.

Данный документ запрещается полностью или частично воспроизводить, передавать, переписывать, сохранять в поисковой системе, переводить на любые языки, включая компьютерные, в любом виде и любым способом, включая, в том числе, электронные, магнитные, оптические, химические, ручные способы, без предварительного письменного разрешения компании Elo Touch Solutions, Inc.

Ограничение ответственности

Информация, приведенная в этом издании, подлежит изменению без уведомления. Компания Elo Touch Solutions, Inc. и ее филиалы (совместно именуемые «Elo») не предоставляют каких-либо заявлений или гарантий касательно приведенных в настоящем руководстве сведений и, в частности, не дают подразумеваемых гарантий коммерческого качества или пригодности для определенной цели. Elo оставляет за собой право проверять данный документ и вносить в него изменения без уведомления.

Сведения о товарных знаках

Elo, Elo (логотип), Elo Touch, Elo Touch Solutions и TouchPro являются товарными знаками компании Elo и аффилированных с ней лиц. Windows является товарным знаком корпорации Майкрософт.

Содержание

Раздел 1: Введение.....	4
Раздел 2: Установка.....	5
Раздел 3: Монтаж.....	10
Раздел 4: Эксплуатация.....	16
Раздел 5: Техническая поддержка.....	22
Раздел 6: Безопасность и техническое обслуживание.....	24
Раздел 7: Нормативная информация.....	25
Раздел 8: Гарантийная информация.....	33

Раздел 1: Введение

Описание изделия

Данный сенсорный монитор сочетает в себе новейшие разработки в области сенсорных технологий и производства надежных дисплеев для использования в условиях высокой нагрузки.

Данный сенсорный монитор поддерживает 24-битную глубину цвета, оснащен ЖК-панелью с активной матрицей на тонкопленочных транзисторах, что обеспечивает высокое качество изображения. ET1002L поддерживает Full HD 1280 x 800. ET1302L, ET1502L поддерживает Full HD 1920 x 1080. Светодиодная подсветка значительно снижает энергопотребление и исключает необходимость применения ртути (по сравнению с панелями с подсветкой на люминесцентных лампах). К другим преимуществам данного ЖК-монитора относятся подключение по USB Type-C (дисплей, сенсорная панель и видео), поддержка технологии Plug & Play, функция дистанционного управления экранным меню и гибкие возможности монтажа.

Артикул	Описание детали	Сенсорная технология	Обработка поверхности	Сенсорный интерфейс	Цвет
E155834	ET1002L-2UWC-1-G	PCAP	Антибликовый	USB	Черный
E324341	ET1002L-0NWC-1-ZB-GY-G	Нет сенсорной функции	Антибликовый	USB	Черный
E683204	ET1302L-2UWA-1-BL-G	PCAP	Антибликовый	USB	Черный
E683595	ET1302L-2UWA-1-BL-NS-G	PCAP	Антибликовый	USB	Черный
E683396	ET1302L-2UWA-1-WH-G	PCAP	Антибликовый	USB	Белый
E683787	ET1302L-2UWA-1-WH-NS-G	PCAP	Антибликовый	USB	Белый
E155645	ET1502L-2UWC-1-G	PCAP	Антибликовый	USB	Черный
E125496	ET1502L-2UWC-1-NS-G	PCAP	Антибликовый	USB	Черный

Меры предосторожности

Чтобы максимально продлить срок службы изделия и обеспечить безопасность пользователя, соблюдайте все предупреждения, меры предосторожности и рекомендации по техническому обслуживанию, приведенные в руководстве по эксплуатации.

(Более подробные сведения см. в разделе «Безопасность и техническое обслуживание».)

В настоящем руководстве содержится важная информация для правильной установки и технического обслуживания изделия. Перед установкой и включением нового сенсорного монитора внимательно прочтите настоящее руководство, уделив особое внимание разделам «Установка», «Монтаж» и «Эксплуатация».

Раздел 2: Установка

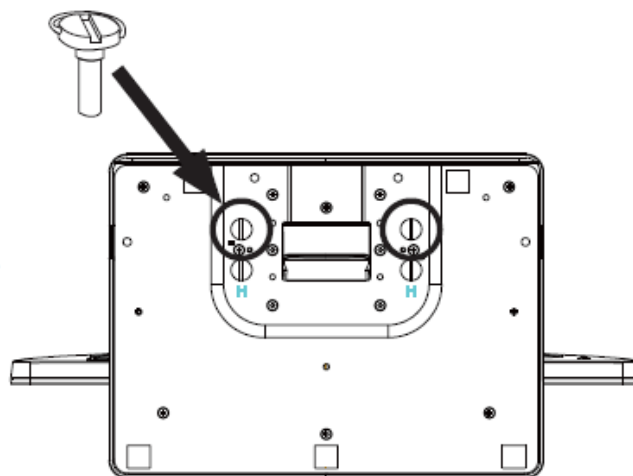
Извлечение сенсорного монитора из упаковки

Откройте коробку и проверьте наличие следующих предметов:

- ET1002L Сенсорный монитор с подставкой: E155834 (или без подставки: E324341)
- ET1302L Сенсорный монитор с подставкой: E683204, E683396 (или без подставки: E683595, E683787)
- ET1502L Сенсорный монитор с подставкой: E155645 (или без подставки: E125496)
- Краткое руководство по установке
- Кабель HDMI
- Сенсорный USB-кабель (USB Type-A/Type-C) (Не предназначено для E138394)
- Блок питания
- Шнур питания для Европы
- Шнур питания для Северной Америки
- Ярлык EEI
- 3 кабельные стяжки 2 винта для кабельной крышки
- ET1002L, ET1502L: 2 x кабельные зажимы, 2 x кабельные стяжки, 3 x винты (M3x8 мм) для кабельных зажимов, 2 x винты (M3x8 мм) для кабельных крышек

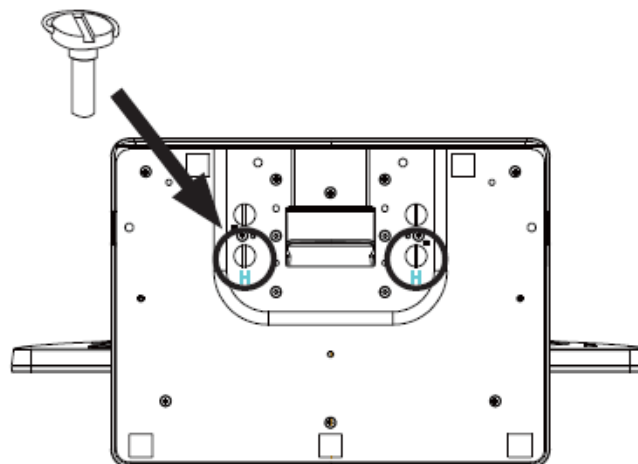
Версия подставки ET1502L

Подставка для сенсорного монитора устанавливается в двух положениях: нижнем "согнутом" и верхнем "прямом" положении. Сенсорный монитор поставляется в нижнем "согнутом" положении. (Монитор ET1002L поставляется без подставки)



Нижнее ("согнутое") положение

Чтобы перевести подставку в верхнее "прямое" положение, закрутите барашковые винты в верхнем винтовом отверстии или отверстиях "H" в нижней части основания.

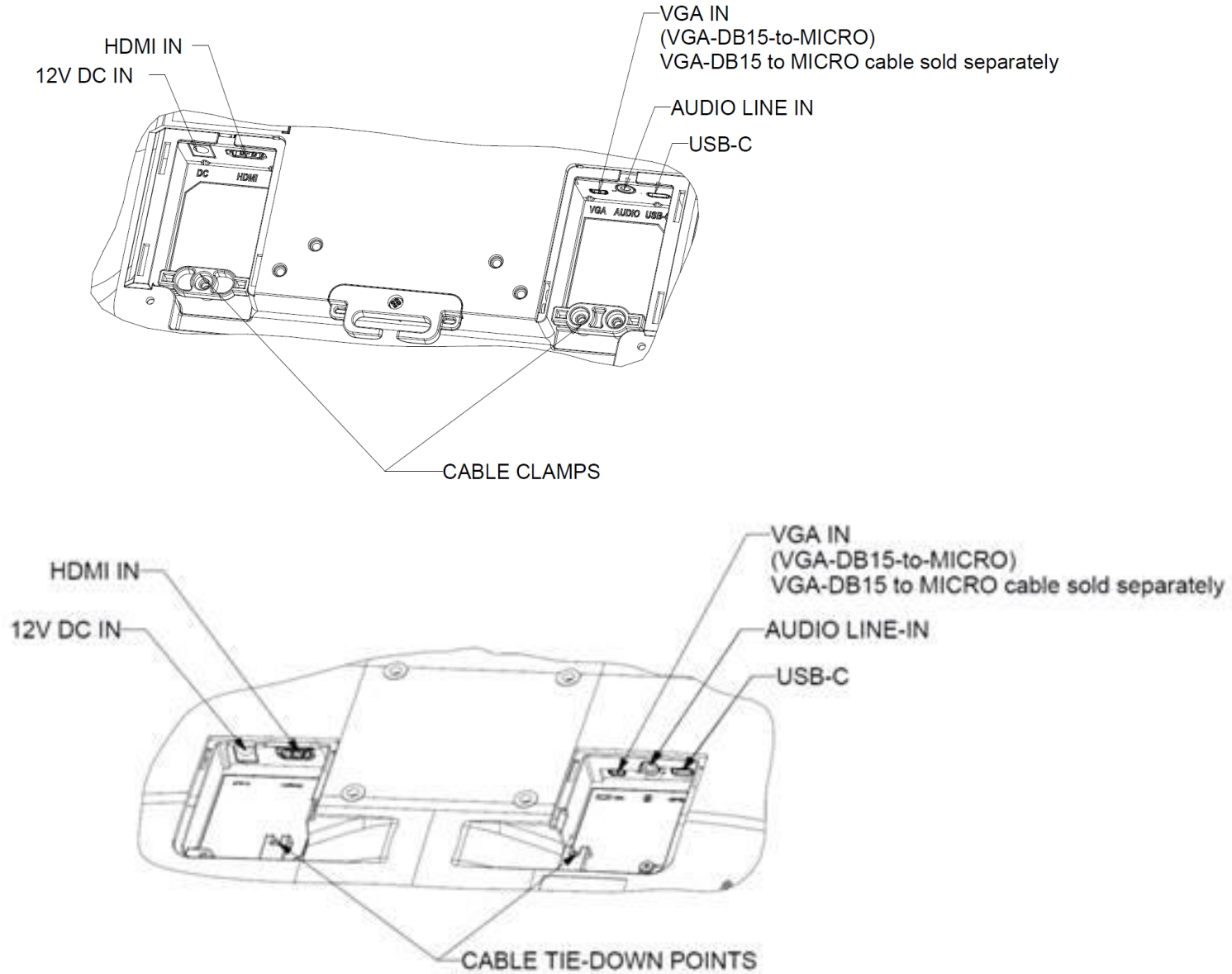


Прямое положение

Чтобы перевести подставку в нижнее "согнутое" положение, закрутите барашковые винты в нижнем винтовом отверстии или отверстиях "L" в нижней части основания.

Соединительная панель

ET1002L, ET1502L:



Примечание. Точки скрепления кабелей можно использовать для скрепления кабелей кабельными стяжками. Чтобы стянуть кабели, пропустите кабельные стяжки через точки скрепления кабелей и оберните вокруг кабеля.

Разъемы сенсорного монитора

Источник без подачи питания по USB Type-C:

1. Подключите один конец кабеля HDMI или VGA-DB15-to-MICRO (продается отдельно, номер по каталогу Elo: E710549) к входному разъему HDMI/VGA, а другой конец — к источнику видеосигнала HDMI/VGA (затяните винты кабеля на разъеме VGA для лучшего соединения).
2. Подсоедините кабель USB сенсорной панели (USB Type-A/Type-C) к порту USB-C на мониторе и порту USB на компьютере.
3. Подключите аудиокабель к аудиовходу монитора и источнику аудиосигнала (также можно использовать подключение к встроенному звуковому разъему по кабелю HDMI).
4. Подключите входной разъем адаптера питания к источнику питания. Подключите выходной разъем постоянного тока адаптера питания к входному разъему питания на мониторе.
5. Сенсорный монитор поставляется в выключенном состоянии. Для включения нажмите на кнопку питания.

Источник с USB Type-C (с подачей питания):

1. Подключите кабель USB Type-C/Type-C (продается отдельно, номер по каталогу Elo: E710364) к порту USB-C на мониторе и порту USB на компьютере.
2. Подключите входной разъем адаптера питания к источнику питания. Подключите выходной разъем постоянного тока адаптера питания к входному разъему питания на мониторе.
3. Сенсорный монитор поставляется в выключенном состоянии. Для включения нажмите на кнопку питания.

USB Type-C для всего — Источник с USB Type-C (ET1302L с функцией подачи питания 15 В 1,8 А/ 20 В 1,35А, ET1002L и ET1502L с функцией подачи питания 5 В 3А/ 9 В 3А/ 15 В 1,8А/ 20 В 1,35А):

1. Подключите кабель USB Type-C/Type-C (продается отдельно, номер по каталогу Elo: E710364) к порту USB-C на мониторе и порту USB-C на компьютере.
2. Сенсорный монитор поставляется в выключенном состоянии. Для включения нажмите на кнопку питания.

*Рекомендуется использовать кабель Elo USB Type-C -Type-C (номер по каталогу Elo: E710364) для обеспечения совместимости устройств.

Питание на этот монитор с разъемом USB-C подается через этот разъем, что соответствует контуру LPS и SELV согласно IEC 60950-1:2005 или контуру ES1 и PS2 согласно IEC 62368-1:2014

Примечание.

1. ET1002L Вход USB Type-C 5 В только с условием: Уменьшить яркость до 60%, отключить встроенный динамик, оставить всего один порт для периферийных устройств, настройка по умолчанию: правый порт, стоя лицом к монитору. Можно изменить его не верхний или левый в экранном меню.
2. ET1502L Вход USB Type-C 5 В только с условием: Уменьшить яркость до 80%, отключить встроенный динамик, оставить всего один порт для периферийных устройств, настройка по умолчанию: правый порт, стоя лицом к монитору. Можно изменить его не верхний или левый в экранном меню..

Установка программных драйверов для сенсорной панели

При использовании данного монитора с проекционно-емкостной сенсорной панелью с ОС Windows 7, Windows 10 и большинством версий Mac OS X, Android или Linux дополнительные драйвера не требуются, так как для него используются встроенные драйвера HID операционной системы. Если монитор используется с ОС Windows XP, выполните указанные ниже действия для установки драйверов для сенсорной панели под Windows XP.

Процедура загрузки новейших драйверов для сенсорной панели:

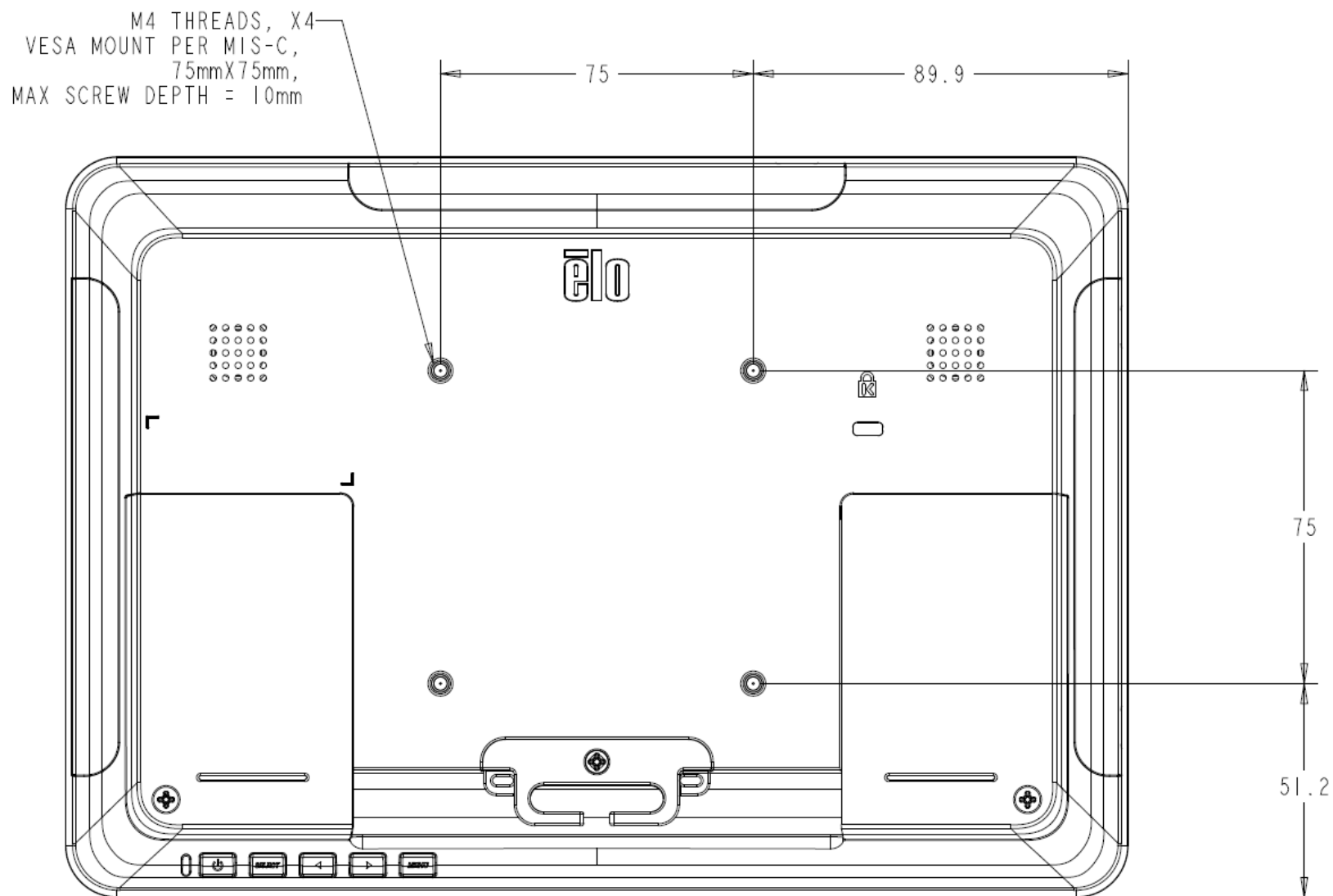
1. Откройте веб-страницу www.elotouch.com/Support/Downloads/Driver/DriverDownload/Default.aspx.
2. В раскрывающемся меню «Product Category» (Категория продукта) выберите «Touch Drivers» (Сенсорные драйвера).
3. Выберите операционную систему в раскрывающемся меню «Operating System» (Операционная система).
4. Выберите версию драйвера, необходимую для данного сенсорного монитора.

Раздел 3: Монтаж

Заднее крепление VESA

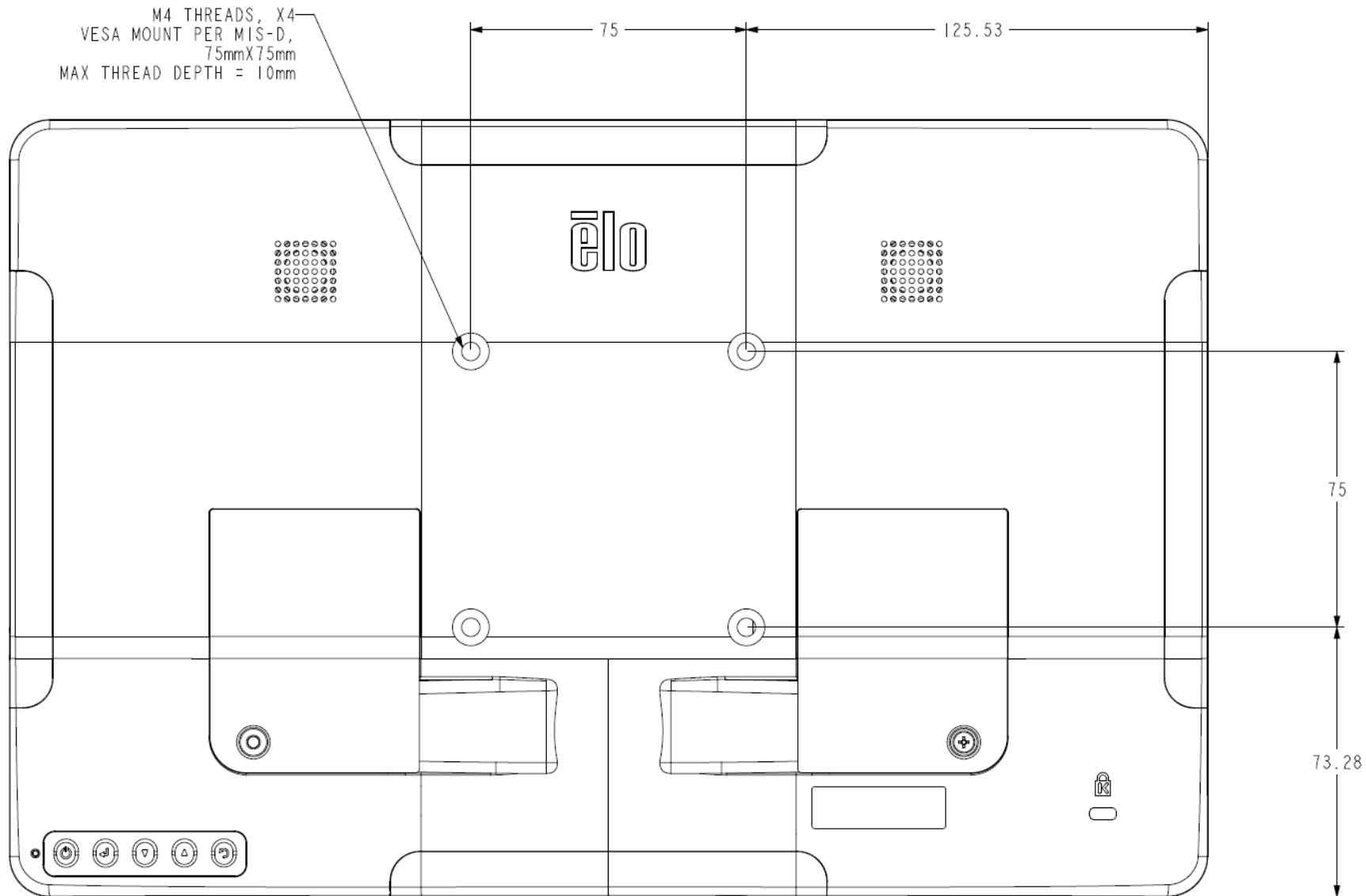
ET1002L:

Доступна версия монтажа с четырьмя отверстиями 75x75 мм. Крепления, совместимые со стандартом VESA FDMI, имеют следующее обозначение: VESA MIS-D, 75, C.



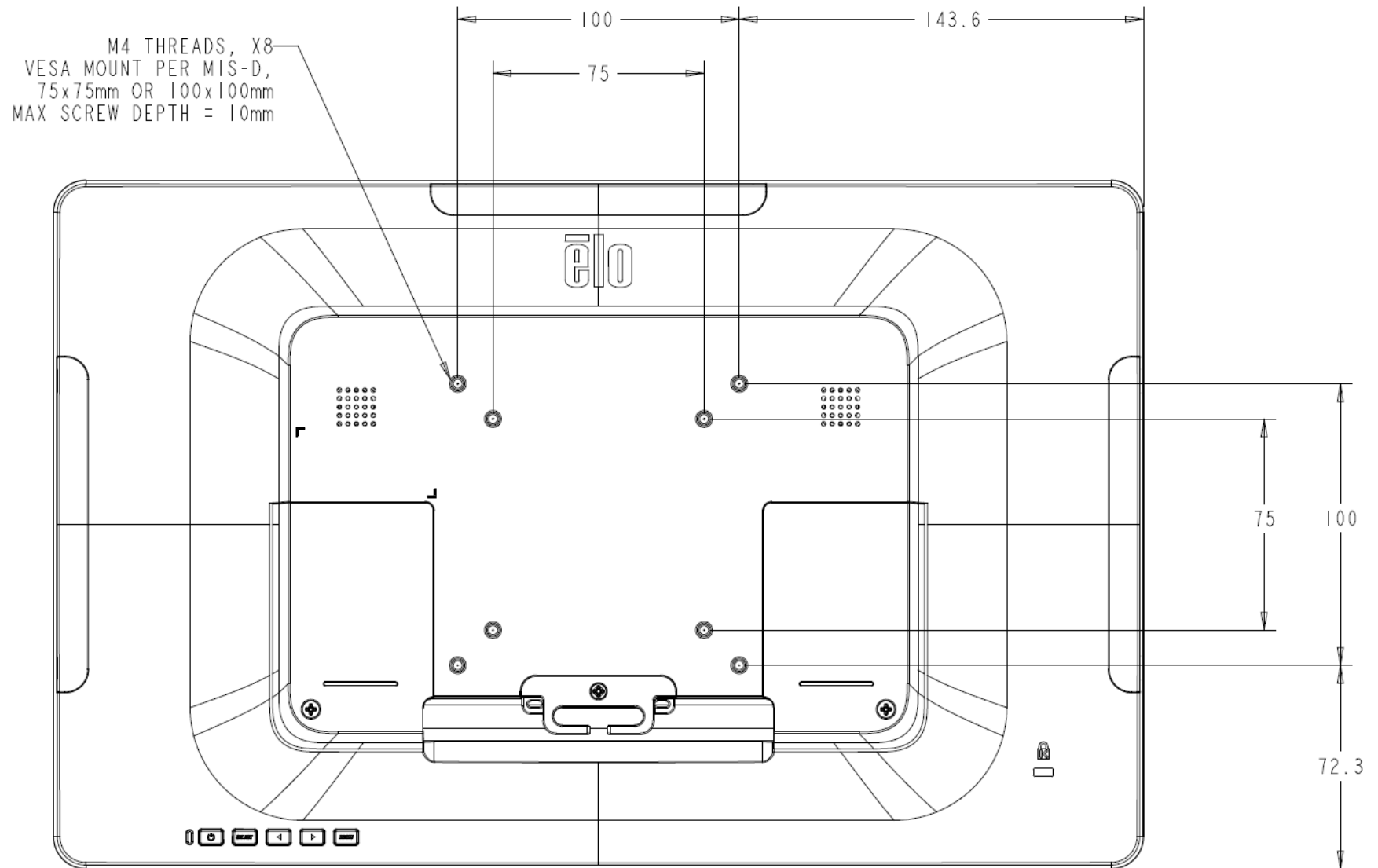
ET1302L:

На задней панели монитора расположены четыре монтажных отверстия размером 75x75 мм под винты M4. Чтобы получить доступ к монтажным отверстиям, снимите подставку с помощью крестовой отвертки. Крепления, совместимые со стандартом VESA FDMI, имеют следующее обозначение: VESA MIS-D, 75, C.



ET1502L:

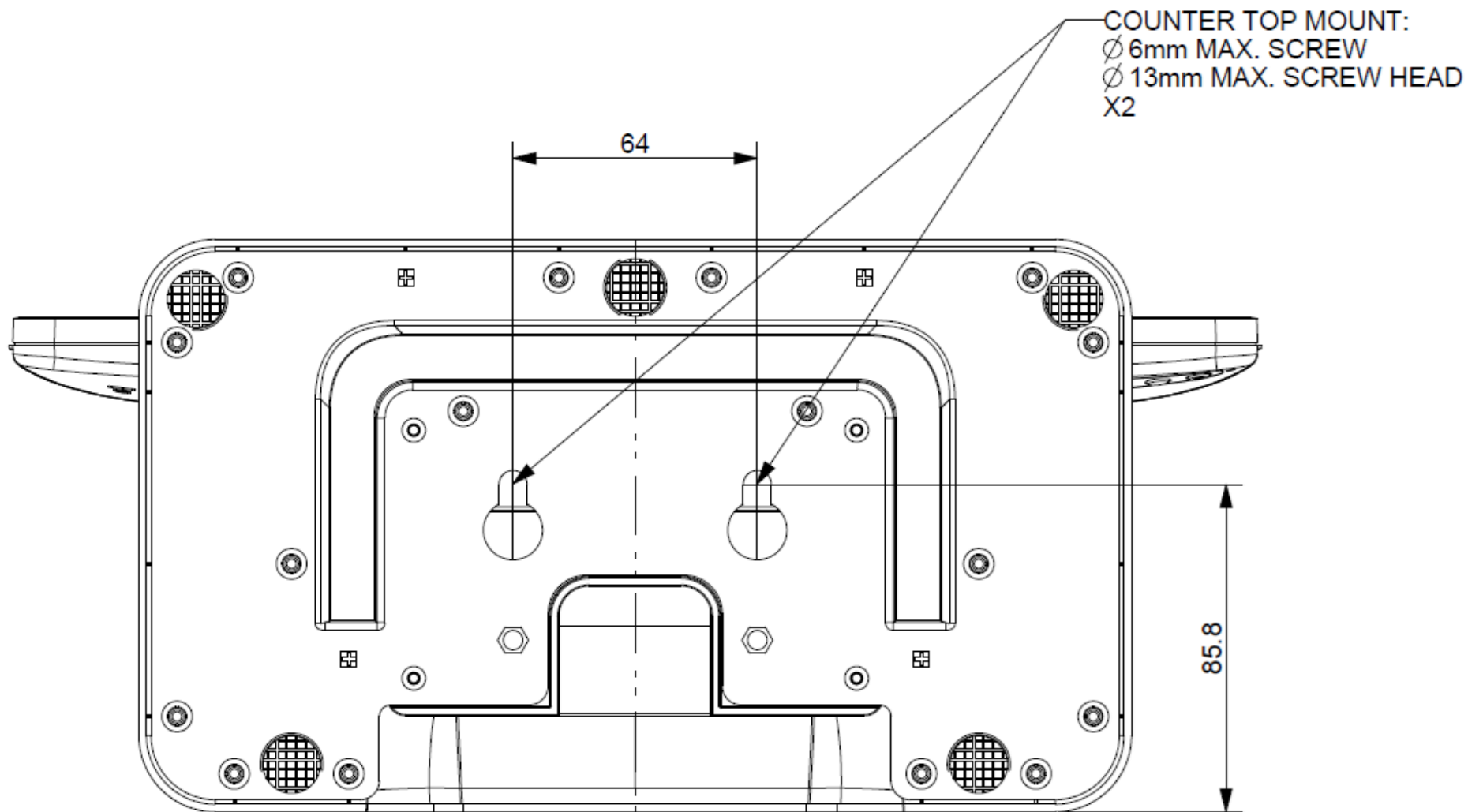
Четыре отверстия для креплений 75x75 мм и 100x100 мм для винтов M4 расположены на задней панели монитора. Снимите подставку с помощью крестовой отвертки, чтобы открыть доступ к этому монтажному интерфейсу. Крепления, совместимые со стандартом VESA FDMI, имеют кодировку VESA MIS-D, 75, C и VESA MIS-D, 100, C.



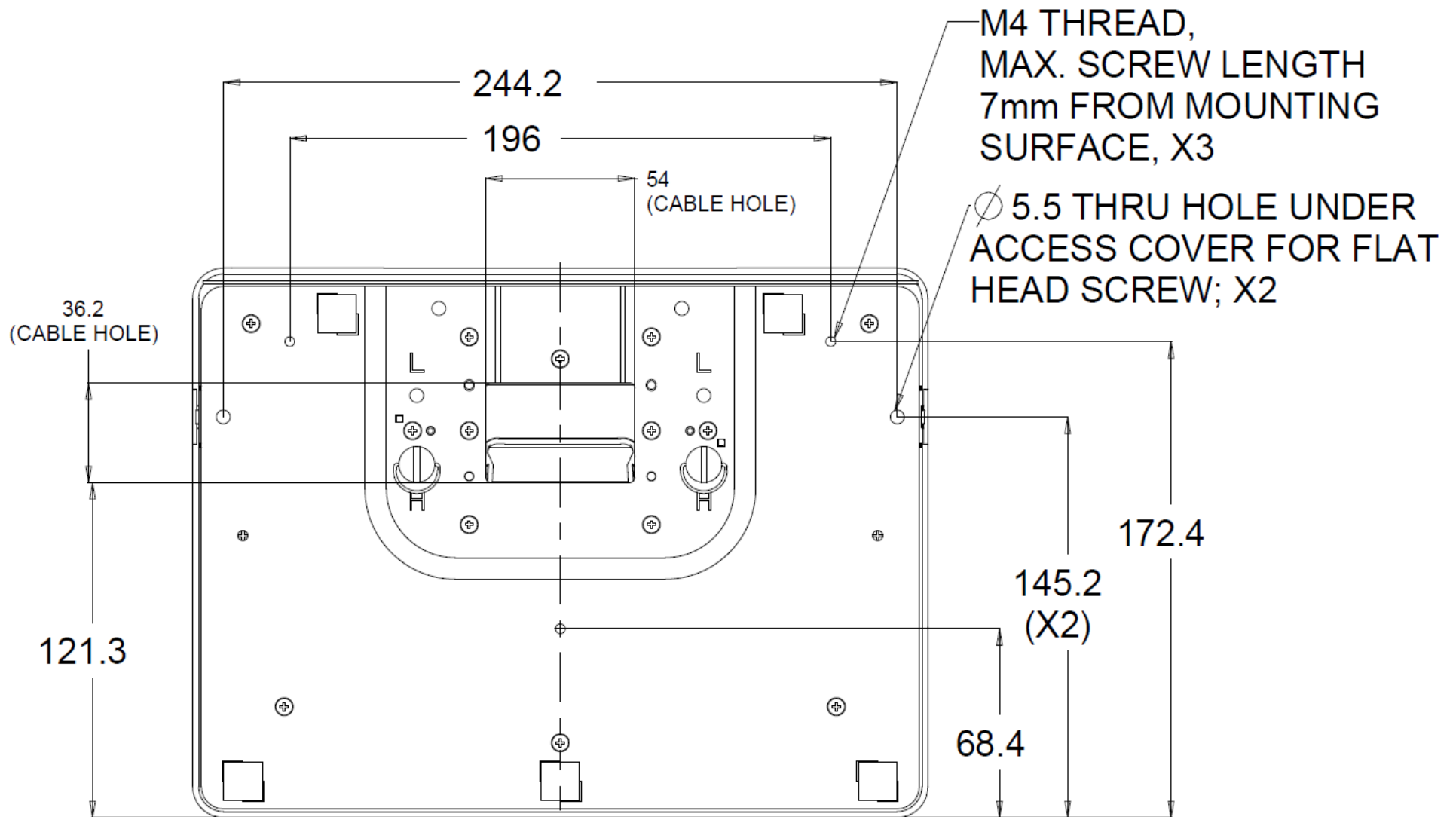
Установка основания

Ниже показаны варианты установки основания ET1302L.

ET1302L:

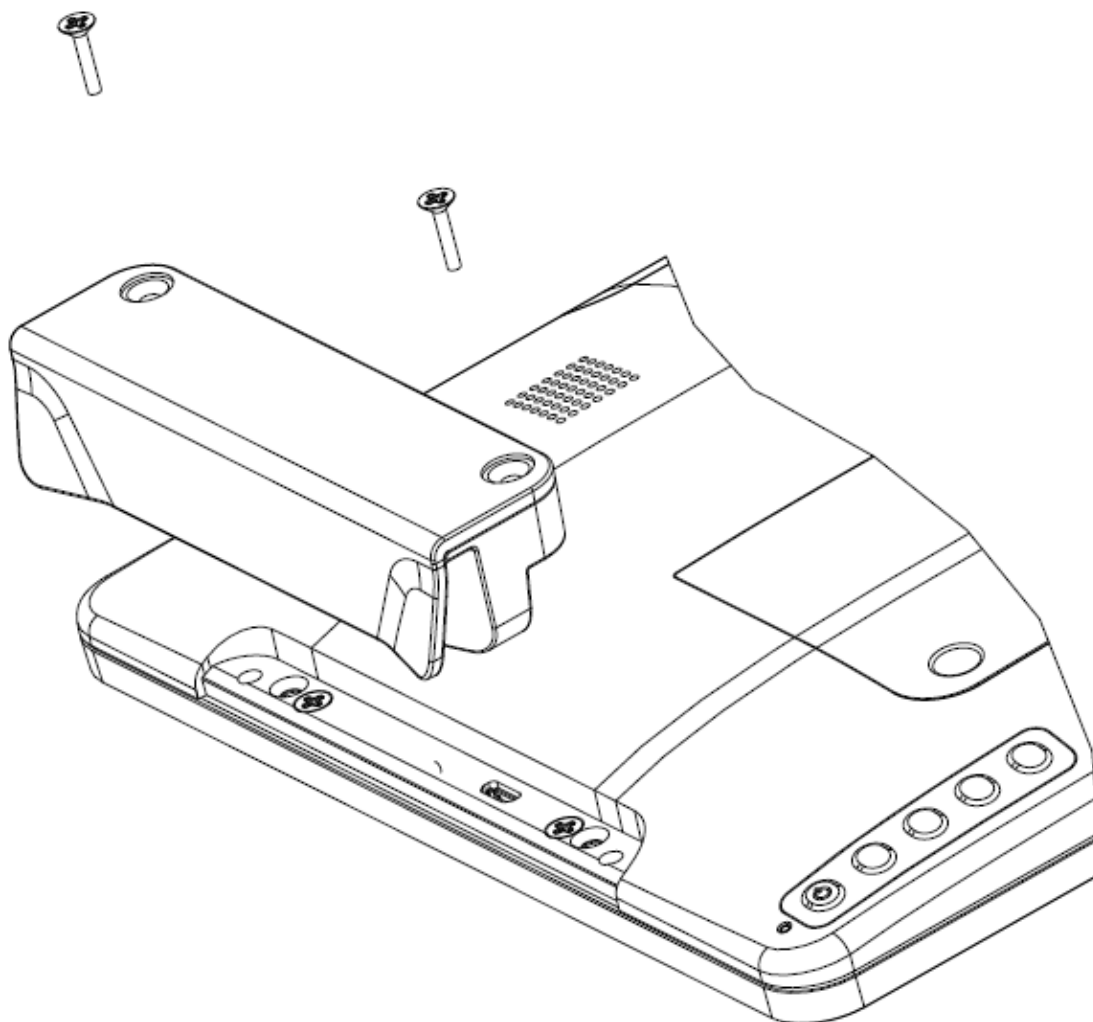


ET1502L:



Установка считывателя магнитных карт (MSR) (дополнительно)

Для ET1002L и ET1502L ваш монитор оснащен тремя периферийными портами (расположенными на верхней, левой и правой сторонах монитора).
Для ET1302L, Монитор оснащен четырьмя портами для подключения периферийных устройств (в верхней, нижней, левой и правой части монитора).
Для установки MSR снимите крышку с одного из портов для подключения периферийных устройств и установите MSR, как показано ниже. Подробные сведения об установке представлены в Кратком руководстве по установке MSR.



Раздел 4: Эксплуатация

Питание

Для включения или выключения сенсорного монитора нажмите на кнопку питания сенсорного монитора один раз.

Принцип работы индикатора состояния питания, расположенного в нижней части сенсорного монитора:

Состояние сенсорного монитора	Индикатор состояния
ВЫКЛ.	ВЫКЛ.
СПЯЩИЙ РЕЖИМ	МИГАЕТ (Зеленым)
ВКЛ.	СВЕТИТСЯ (Зеленым)

В СПЯЩЕМ режиме и в ВЫКЛЮЧЕННОМ состоянии система потребляет мало энергии. Подробные характеристики энергопотребления см. в разделе «Технические характеристики» на веб-сайте Elo: <http://www.elotouch.com>

Прикосновение к экрану выведет подключенный хост-компьютер из спящего режима (аналогично перемещению мыши или нажатию клавиши на клавиатуре).

Для повышения надежности и сокращения потребления энергии отключайте кабель питания от монитора, если он не будет использоваться длительный период времени.

Приобретите одобренный источник питания, сертифицированный IEC или UL, у указанного продавца.

Сенсорная панель

Проекционно-емкостная сенсорная технология не требует калибровки. Ваш сенсорный монитор распознает до 10 одновременных касаний.

Проекционно-емкостная сенсорная технология

При подключении к устройствам под управлением ОС Windows 7, Windows 10 и большинства версий Mac OS X, Android и Linux сенсорный монитор способен распознавать 10 одновременных касаний. При подключении к компьютеру под управлением ОС Windows XP сенсорный монитор распознает только единичные касания.

Инструкции по загрузке драйверов для сенсорной панели с ОС Windows XP см. в разделе 2 «Установка программных драйверов для сенсорной панели».

Данная технология не требует калибровки.

Поддержка управления жестами

Технология TouchPro PCAP поддерживает несколько жестов с касаниями одним и несколькими пальцами. Сведения о различных жестах, которые поддерживаются в ОС Windows 7 и Windows 10, представлены на веб-сайте Microsoft: <http://msdn.microsoft.com/en-us/library/dd940543> .

Видео

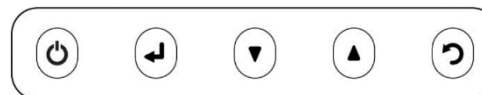
Под собственным разрешением монитора понимают ширину и высоту его экрана в пикселах. Обычно для достижения оптимального качества изображения на ЖК-мониторе разрешение выходного сигнала компьютера должно соответствовать собственному разрешению монитора 1920 x 1080. (1280x800 для ET1002L).

При выводе сигнала на компьютер с разрешением, отличным от собственного разрешения монитора, монитор масштабирует видеоизображения до собственного. При этом входное изображение может растягиваться или сжиматься по осям X и Y, чтобы оно соответствовало собственному разрешению монитора. Неизбежным побочным эффектом алгоритмов масштабирования видеоизображения с компьютера по размеру экрана является потеря четкости изображения. Потеря четкости наиболее заметна при просмотре богатых мелкими деталями изображений (например, изображений с мелким текстом) с близкого расстояния.

Скорее всего, настройка видео для данного сенсорного монитора не потребуется. Однако при использовании аналогового VGA-сигнала из-за различий в выходных сигналах видеокарт может потребоваться выполнить настройки в экранном меню, чтобы оптимизировать качество изображения на сенсорном мониторе. Сенсорный монитор сохраняет эти настройки. Чтобы уменьшить необходимость в настройках синхронизации разных видеорежимов, монитор корректно масштабирует и отображает видеоизображения в наиболее распространенных режимах синхронизации. Список предустановленных видеорежимов см. в технических характеристиках данного монитора на веб-сайте [at http://www.elotouch.com](http://www.elotouch.com).

Экранное меню

На задней панели монитора расположены пять кнопок экранного меню. Эти кнопки служат для настройки различных параметров. Кнопки и их функции перечислены ниже.



Кнопка	Функция, если экранное меню не отображается	Функция, если экранное меню отображается
	Вызов главного меню.	Возврат к предыдущему меню.
	Отображение подменю аудиосигнала	Уменьшение значения выбранного параметра / выбор предыдущего пункта меню.
	Отображение подменю яркости	Увеличение значения выбранного параметра / выбор следующего пункта меню.
	Вызов подменю «Video Priority» (Приоритет видеосигнала).	Выбор параметра для настройки / выбор подменю для входа.
	Клавиша питания	Включение и выключение монитора

С помощью кнопок экранного меню можно управлять экранным графическим интерфейсом пользователя, который перекрывает входной видеосигнал и позволяет выполнять следующие настройки.

Параметр	Доступная настройка
Brightness (Яркость)	Увеличение и уменьшение яркости монитора. Настройка по умолчанию: ET1002L/ET1502L: 100, ET1302L: 80
Contrast (Контрастность)	Увеличение и уменьшение контрастности монитора. Настройка по умолчанию: оптимальная
Clock (Частота)	Точная настройка частоты синхросигнала ЖК-монитора. <i>Применимо только для входного видеосигнала VGA.</i>
Phase (Фаза)	Точная настройка фазы синхросигнала ЖК-монитора. <i>Применимо только для входного видеосигнала VGA.</i>
Auto Adjust (Автонастройка)	Автоматическая настройка тактового генератора монитора на входной аналоговый видеосигнал VGA с изменением параметров расположения по горизонтали и по вертикали, частоты и фазы синхросигнала. <i>Применимо только для входного видеосигнала VGA.</i>
H-position (Положение по горизонтали)	Перемещение изображения на дисплее по горизонтали с шагом в один пиксел. Настройка по умолчанию: по центру. <i>Применимо только для входного видеосигнала VGA</i>
V-position (Положение по вертикали)	Перемещение изображения на дисплее по вертикали с шагом в один пиксел. Настройка по умолчанию: по центру. <i>Применимо только для входного видеосигнала VGA.</i>
Aspect Ratio (Соотношение сторон)	Выбор способа масштабирования: «Full Scaling» (Растянуть на весь экран) или «Maintain Aspect Ratio» (Сохранять соотношение сторон). Настройка по умолчанию: Full Scaling (Растянуть на весь экран). Full Scaling (Растянуть на весь экран): Входное видеоизображение растягивается по осям X и Y (вверх и вниз по необходимости) в соответствии с собственным разрешением монитора. Fill to Aspect Ratio (Заполнить с сохранением соотношения сторон): В случае альбомной ориентации монитора входное видеоизображение с соотношением сторон менее 16:9 масштабируется по оси Y (вверх или вниз по необходимости) до разрешения монитора по оси Y и по оси X с сохранением исходного соотношения сторон видеоизображения (а оставшееся пространство на экране заполняется черными полосами одинаковой ширины слева и справа). <i>При использовании других технологий сенсорного экрана может потребоваться перекалибровка при переключении соотношения сторон</i>
Sharpness (Резкость)	Настройка резкости изображения. Настройка по умолчанию: выключено.
Color Temperature (Цветовая температура)	Выбор цветовой температуры изображения. Доступные настройки цветовой температуры: 9300K, 7500K, 6500K, 5500K, Color Enhance (Усиление цвета) и User Defined (Пользовательская). При выборе режима «User Defined» (Пользовательская) можно менять цветовую температуру, по отдельности изменяя значения усиления R (красного), G (зеленого) и B (синего) в диапазоне 0–100. Настройка по умолчанию: User Defined с установкой R, G и B на 100.

Параметр	Доступная настройка
OSD Timeout (Таймер меню)	Настройка времени отображения экранного меню в случае неиспользования кнопок экранного меню. Возможные значения: от 5 до 60 секунд. Настройка по умолчанию: 15 секунд.
OSD Language (Язык экранного меню)	Выбор языка, на котором отображается экранное меню. Доступны следующие языки: английский, французский, итальянский, немецкий, испанский, упрощенный китайский, традиционный китайский и японский. Настройка по умолчанию: английский
Recall Defaults (Восстановить заводские настройки)	Восстановление заводских настроек по умолчанию для изменяемых параметров экранного меню (за исключением языка экранного меню) и синхронизации предустановленных видеорежимов.
Video Priority (Приоритет видеосигнала)	Монитор постоянно сканирует активный видеосигнал на разъемах HDMI, VGA и USB-C. Данная функция позволяет указать, какой из этих портов имеет более высокий приоритет при отображении. Доступные режимы: «VGA Priority» (Приоритет VGA); «HDMI Priority» (Приоритет HDMI). USB-C Настройка по умолчанию: «HDMI Priority» (Приоритет HDMI)
Audio Select (Выбор аудио)	Выберите аудиоисточник в «From Video Source» (Из видеоисточника) или «Line in» (Линейный вход). Параметр «From Video Source» (Из видеоисточника) доступен только при подаче сигнала по HDMI/USB-C. Настройка по умолчанию: «From Video Source» (Из видеоисточника)
Volume (Громкость)	Регулировка громкости встроенных громкоговорителей монитора: Настройка по умолчанию: 70
Mute (Отключение звука)	Отключение/включение звука встроенных громкоговорителей монитора Настройка по умолчанию: Звук включен
Panel Saver (Хранитель экрана)	Используйте эту функцию для предотвращения залипания изображения. Монитор E10 будет автоматически показывать шаблон в течение 2 секунд каждые 2 часа, чтобы предотвратить залипание изображения. Настройка по умолчанию: Выключено (Только для ET1302L)
Energy Saver (Энергосбережение)	При отсутствии касания к монитору в течение времени, указанного ниже, яркость будет уменьшена автоматически (восстановится при любом касании). Настройка по умолчанию: Нет (Только для ET1302L)
Периферийный порт	USB Type-C в моделях ET1002L, ET1502L поддерживает только один периферийный порт с входным током 5 В. По умолчанию: справа Примечание. Во избежание проблем совместимости выполните следующие действия. 1. Перед тем, как подключать устройство, переместите "периферийный порт" в нужное положение. 2. Перед тем, как подключать устройство, отключите питание монитора. 3. Для включения монитора подключите кабель USB-C.

Все настройки, выполненные в экранном меню сенсорного монитора, сохраняются автоматически после их изменения.

Эта функция устраняет необходимость повторного ввода параметров при каждом выключении питания или отключении сенсорного монитора от электросети.

Также, в случае перебоев в питании восстановления заводских настроек сенсорного монитора не происходит.

Блокировка экранного меню и питания

Нажмите и удерживайте одновременно кнопки «Menu» (Меню) и «▼» в течение двух секунд, чтобы активировать или отключить блокировку экранного меню. При активации блокировки экранного меню монитор не будет реагировать на нажатия кнопок «Menu» (Меню), «Вверх», «Вниз», «Select» (Выбор).

Нажмите и удерживайте одновременно кнопки «Menu» (Меню) и «▲» в течение двух секунд, чтобы активировать или отключить блокировку питания. При активации блокировки питания монитор не будет реагировать на нажатие кнопки питания.

Раздел 5: Техническая поддержка

В случае неполадок в работе сенсорного монитора см. приведенные ниже рекомендации.

Если проблему устранить не удастся, обратитесь к продавцу данного изделия или в отдел обслуживания клиентов Elo Touch Solutions. Номера телефонов службы технической поддержки в различных странах мира представлены на последней странице настоящего руководства.

Устранение распространенных неполадок

Проблема	Рекомендуемый способ устранения
Сенсорный монитор не реагирует на включение системы.	Проверьте, правильно ли подключен блок питания постоянного тока. Проверьте исправность источника блока питания постоянного тока. Приобретите одобренный источник питания, сертифицированный IEC или UL, у указанного продавца.
Тусклое изображение на мониторе.	Увеличьте яркость с помощью экранного меню. Увеличьте контрастность в экранном меню.
Нет изображения на мониторе.	Если светодиодный индикатор питания мигает, монитор или вычислительный модуль могут находиться в спящем режиме. Нажмите любую клавишу, или подвигайте мышью, или коснитесь сенсорного экрана, чтобы проверить, появилось ли изображение. Проверьте, включен ли источник сигнала. Проверьте соединения кабелей.
На мониторе отображается сообщение «Out of Range» (Недопустимый сигнал)	Настройте разрешение и режим синхронизации компьютера так, чтобы они соответствовали режимам синхронизации, поддерживаемым сенсорным монитором (технические характеристики см. на веб-сайте).
Изображение на мониторе искажено	Настройте разрешение и режим синхронизации компьютера так, чтобы они соответствовали режимам синхронизации, поддерживаемым сенсорным монитором (технические характеристики см. на веб-сайте). Используйте функцию «Auto Adjust» (Автонастройка), выбрав ее в экранном меню.
Сенсорная панель не работает	Проверьте, установлены ли на компьютере последние версии драйверов Elo. Выполните процедуру калибровки с помощью новейших драйверов Elo.
Кнопки экранного меню и питания не реагируют на нажатие.	Проверьте, не активирована ли блокировка экранного меню или питания.
На мониторе иногда отображается черный экран при передаче видеосигнала по кабелю USB type-C - type-C	Рекомендуется использовать кабель Elo USB Type-C -Type-C (номер по каталогу: E710364)
Постоянно отображается сообщение "Сигнал не обнаружен"	Рекомендуется использовать кабель Elo USB Type-C -Type-C (номер по каталогу: E710364)

Какие функции поддерживает кабель USB Type-A - Type-C?	Поставляемый в комплекте кабель поддерживает интерфейс USB 2.0 и не поддерживает видео/ аудио/ питание. На веб-сайте Elo можно приобрести кабель USB Type-C - Type-C (номер по каталогу Elo: E710364)
Почему монитор не включается при подключении к ноутбуку кабелем USB type-C - type-C?	Убедитесь, что к ноутбуку подключен блок питания, так как некоторые ноутбуки не поддерживают функцию PD (подача питания: 5В/9В/15В/20В для ET1002L и ET1502L, 15В/20В для ET1302L) без блока питания.
Загрузка и пробуждение монитора выполняется очень долго	Установите параметр Video Priority (Приоритет видеосигнала) для используемого видеопорта.
В диспетчере устройств ОС Windows 7 кабель USB Type-A - Type-C отмечен восклицательным знаком	Ограничение Windows 7 не влияет на функциональные характеристики.

Техническая помощь

Технические характеристики

Технические характеристики данного устройства приведены на веб-сайте www.elotouch.com/products

Техническая поддержка

Посетите веб-сайт <https://www.elotouch.com/support> для технической поддержки.

Номера телефонов службы технической поддержки в различных странах мира представлены на последней странице настоящего руководства по эксплуатации.

Раздел 6: Безопасность и техническое обслуживание

Правила техники безопасности

- Во избежание поражения электрическим током соблюдайте все требования безопасности и не разбирайте сенсорный монитор. Сенсорные мониторы не содержат деталей, обслуживаемых пользователем.
- В комплект поставки сенсорного монитора входит трехпроводной заземленный кабель питания. Вилка кабеля питания должна подключаться только к розетке с заземлением. Не вставляйте вилку в розетку, не предназначенную для таких целей, и не изменяйте конфигурацию вилки. Не пользуйтесь поврежденным кабелем питания. Разрешается использовать только кабель питания, входящий в комплект поставки сенсорного монитора EJo. Применение неразрешенного шнура питания может привести к аннулированию гарантии.
- Убедитесь, что условия установки и эксплуатации монитора соответствуют параметрам, указанным в разделе «Технические характеристики».
- Для получения ответов на вопросы или дополнительных сведений о вашем изделии обращайтесь к торговому представителю или производителю.
- Шнур питания оборудования следует подключать к розетке с заземлением.

Уход и транспортировка

Ниже приведены рекомендации, позволяющие обеспечить надежную работу сенсорного монитора.

- Отсоединяйте кабель питания переменного тока перед чисткой.
- Для чистки корпуса монитора следует использовать чистую ткань, слегка смоченную мягким моющим средством.
- Очень важно поддерживать устройство в сухом состоянии. Не допускайте попадания жидкостей на данный прибор или внутрь него. Если это все же произошло, выключите данный прибор и обратитесь к квалифицированному специалисту сервисного центра для проверки прибора, прежде чем использовать его снова.
- Не протирайте экран тканью или губкой, которая может поцарапать его поверхность.
- Для очистки сенсорного экрана используйте стеклоочиститель, нанесенный на ткань или губку. Запрещается наносить очиститель непосредственно на сенсорный экран. Не используйте спирт (метилловый, этиловый или изопропиловый), растворитель, бензин и другие агрессивные чистящие средства.
- Удостоверьтесь, что температура окружающей среды и влажность соответствуют техническим характеристикам, а вентиляционные отверстия не заблокированы.
- Данные мониторы не предназначены для эксплуатации вне помещений.

Директива об отходах электрического и электронного оборудования (WEEE)



Данное изделие запрещается утилизировать вместе с бытовыми отходами. Его следует передать в компанию по утилизации и вторичной переработке.

Раздел 7: Нормативная информация

Сведения об электрической безопасности

Напряжение, частота и ток в электрической сети должны соответствовать параметрам, указанным в паспортной табличке на данном приборе. Подключение к источнику питания, отличному от указанного в настоящем документе, может привести к нарушению рабочих характеристик или повреждению данного прибора либо возгоранию.

Внутри оборудования отсутствуют детали, обслуживаемые пользователем. Данный прибор находится под опасным напряжением. Сервисное обслуживание должно проводиться только квалифицированными техническими специалистами.

При возникновении вопросов относительно установки обратитесь к квалифицированному электрику или производителю перед подключением данного прибора к сети питания.

Сведения об излучении и помехоустойчивости

Уведомление для пользователей в США:

Данный прибор прошел испытания и соответствует ограничениям для цифровых устройств класса В согласно части 15 правил ФКС. Целью этих ограничений является обеспечение приемлемой защиты от вредных помех при установке оборудования в жилых помещениях. Данный прибор генерирует, использует и может излучать радиочастотную энергию, и в случае нарушения инструкций по монтажу и эксплуатации может создавать помехи для радиосвязи. Однако даже при соблюдении всех инструкций по монтажу нельзя гарантировать, что в некоторых случаях не возникнут помехи. Если данный прибор создает помехи для приема телевизионных или радиосигналов, что можно проверить, выключив и включив данный прибор, пользователю рекомендуется попытаться устранить помехи с помощью следующих мер:

- изменить ориентацию или местоположение приемной антенны;
- увеличить расстояние между приемником и данным прибором;
- подключить устройство и приемник к разным сетям;
- обратиться за помощью к продавцу данного прибора или опытному специалисту по телевизионной и радиотехнике.

Данное устройство соответствует требованиям правил FCC, часть 15. Эксплуатация данного прибора допускается при соблюдении следующих двух условий:

- (1) данный прибор не должен вызывать вредных помех;
- 2) устройство должно принимать все помехи, включая помехи, которые могут препятствовать его нормальной эксплуатации.

Уведомление для пользователей в Канаде:

данный прибор соответствует ограничениям для излучения радиопомех цифровыми устройствами класса В, определенным в Регламентах по радиопомехам Министерства промышленности Канады.

CAN ICES-3(B)/NMB-3(B)

Данный прибор соответствует требованиям промышленных RSS-стандартов для нелицензируемого оборудования. Эксплуатация данного прибора допускается при соблюдении следующих двух условий:

- (1) устройство не должно создавать помех; и
- (2) устройство должно принимать все помехи, включая помехи, которые могут препятствовать его нормальной эксплуатации.

Le présent appareil est conforme aux CNR d'Industrie Canada applicables aux appareils radio exempts de licence. L'exploitation est autorisée aux deux conditions suivantes:

- (1) l'appareil ne doit pas produire de brouillage; et
- (2) l'utilisateur de l'appareil doit accepter tout brouillage radioélectrique subi, même si le brouillage est susceptible d'en compromettre le fonctionnement.

Уведомление для пользователей в Европейском союзе:

Допускается использование только кабелей питания и других соединительных кабелей, поставляемых в комплекте с оборудованием. Применение других кабелей нарушает электрическую безопасность или сертификацию CE по излучениям или помехоустойчивости, которые требуются следующими стандартами.

Оборудование информационных технологий должно быть отмечено знаком CE, который наносится на табличку производителя. Этот знак обозначает, что настоящее оборудование прошло испытания в соответствии со следующими директивами и стандартами: Данное оборудование прошло испытания на соответствие требованиям, необходимым для получения знака CE, согласно Директиве по электромагнитной совместимости 2014/30/EU по европейскому стандарту EN 55032 класс B и Директиве по низковольтному оборудованию 2014/35/EC по европейскому стандарту EN 60950-1.

Общая информация для всех пользователей:

Данное оборудование генерирует, использует и может излучать радиочастотную энергию. Если оборудование установлено и используется не в соответствии с этим руководством, оборудование может создавать помехи радиосвязи и телевидению. Тем не менее, не существует гарантий, что помехи не возникнут при определенном положении оборудования, так как это зависит от различных характеристик и условий места установки.

1. Для выполнения требований по излучению и помехозащищенности пользователь должен соблюдать перечисленные ниже правила.
 - a. Для подключения этого цифрового прибора к компьютеру допустимо использовать только входящие в комплект кабели ввода-вывода.
 - b. В соответствии с требованиями следует использовать только кабель питания, предоставленный производителем.
 - c. Настоящим пользователь уведомляется о том, что изменения и модификации оборудования, не разрешенные в явной форме стороной, ответственной за соблюдение нормативных требований, могут повлечь за собой аннулирование права пользователя на эксплуатацию оборудования.
2. Если данное оборудование вызывает помехи для радио- и телевидения или работы любого другого устройства:
 - a. Определить источник излучения, выключив и включив данное устройство. Если установлено, что данное оборудование вызывает помехи, попытаться устранить их одним из или несколькими из следующих способов:
 - i. Отодвинуть цифровое устройство от приемника, на который оно воздействует.
 - ii. Изменить положение (повернуть) цифровое устройство относительно приемника, на который оно воздействует.
 - iii. Переориентируйте антенну приемника.

- iv. Подключите цифровое устройство к другой розетке переменного тока, чтобы цифровое устройство и приемник запитывались от разных электроцепей.
- v. Отсоедините все кабели ввода-вывода, которые не используются цифровым устройством. (Неподключенные кабели ввода/вывода являются потенциальным источником радиоизлучения высокого уровня.)
- vi. Подключайте цифровое устройство только к заземленной розетке. Не используйте вилки блока переменного тока.
(Отключение или обрезка провода заземления может повысить уровни излучения, а также создать угрозу поражения электрическим током.)

За дополнительной помощью обращайтесь к продавцу, производителю или квалифицированным техническим специалистам по радио и телевизионному оборудованию.

FCC Declaration of Conformity

Per FCC 47 CFR FCC Part15 subpart B Section 2.1077(a)
In accordance with FCC Rules and Regulations

Model Number: ET1302L Series
Equipment Category: Information Technology and Telecommunications Equipment
Equipment Class: Commercial and Light Industrial
Product Name: Touch Monitor
Manufacturer: Elo Touch Solutions, Inc.
670 N. McCarthy Blvd.
Suite 100
Milpitas, CA 95035
www.elotouch.com

Trademark:

The logo for Elo, featuring the lowercase letters 'elo' in a bold, sans-serif font. The letter 'e' has a horizontal bar extending to the left, resembling a stylized 'e' or a lowercase 'l'.

Declaration:

This device complies with Part 15 of the FCC Rules. Operation is subject to the following two conditions:

- (1) This device may not cause harmful interference, and
- (2) this device must accept any interference received, including interference that may cause undesired operation

A handwritten signature in blue ink that reads 'Kevin Huang'. The signature is written in a cursive style and is positioned above a horizontal line.

Kevin Huang
Director, Systems Engineering
Elo Touch Solutions, Inc.

Сертификация

Для данного монитора были выданы следующие сертификаты и знаки:

- Знак соответствия стандартам Австралии (RCM)
- Канада — cUL, IC
- Обязательный сертификат КНР (CCC)
- Европа — CE
- Япония — VCCI
- Корея, KCC
- Мексика — NoM
- Тайвань — BSMI
- США — FCC, UL
- Международный — CB
- Индия — BIS (Не предназначено для ET1302L)

Китай RoHS

В соответствии с китайским законодательством (Меры по осуществлению контроля над загрязнением окружающей среды, причиненным электронными продуктами информационных технологий) в следующем разделе перечислены названия и количество токсичных и (или) опасных материалов, которые может содержать это изделие.

Наименование	Токсичные или опасные вещества и					
	Свинец (Pb)	Ртуть (Hg)	Кадмий (Cd)	Шестивалентный хром (Cr6+)	Полибромированные дифенилы (ПБД)	Полибромированные дифенилэферы (ПБДЭ)
Пластиковые детали	○	○	○	○	○	○
Металлические детали	×	○	○	○	○	○
Узлы проводов и кабелей	×	○	○	○	○	○
ЖК-панель	×	○	○	○	○	○
Панель сенсорного экрана	×	○	○	○	○	○
PCBA	×	○	○	○	○	○
Программное обеспечение (CD и т. д.)	○	○	○	○	○	○

○: Указывает, что данное токсичное или опасное вещество, содержащееся во всех однородных материалах для этого компонента, находится в количестве, ниже предельно допустимого значения, указанного в SJ/T11363-2006.

×: Указывает, что это токсичное или опасное вещество, содержащееся по крайней мере в одном из однородных материалов, используемых для этого компонента, превышает требования по предельному значению, указанному в SJ/T11363-2006.

Элементы с маркировкой «X» были исключены согласно Директиве ЕС по ограничению опасных веществ (RoHS).

Описание маркировки

1. В соответствии с требованием SJ/T11364-2006, электрические изделия помечаются логотипом контроля за загрязнениями. Период использования настоящего изделия, когда оно не представляет собой опасности для окружающей среды, составляет 10 лет. Изделие не будет допускать утечку или видоизменяться при нормальных условиях эксплуатации, перечисленных ниже, поэтому его использование не приведет к серьезному загрязнению окружающей среды, травме пользователей или ущербу материальным ценностям.

Рабочая температура: 0-40°C / Влажность: 20-80% (без конденсации).

Температура хранения: -20~60°C / Влажность: 10~95% (без конденсации).



2. Настоятельно рекомендуется, чтобы данное изделие было переработано для повторного использования в соответствии с местным законодательством. Данное изделие запрещается утилизировать обычным способом, как бытовые отходы.



Технические характеристики блока питания

Электрические параметры

Ввод	100–240 В перем. тока, 50–60 Гц, 1А
Вывод	12,0 В пост. тока, 3 А, LPS (Блок питания должен быть сертифицирован UL)

Технические характеристики монитора

Электрические параметры

Ввод	12 В пост. Тока, 3 А
------	----------------------

Условия эксплуатации

Температура	0-40°C
-------------	--------

Относительная влажность	20-80% (без конденсации).
-------------------------	---------------------------

Высота над уровнем моря	0 - 3 048 м
-------------------------	-------------

Условия хранения

Температура	-20-60°C
-------------	----------

Относительная влажность	10-95% с макс. температурой по влажному термометру 38,7 °C (без конденсации)
-------------------------	--

Высота над уровнем моря	0-12 192 м
-------------------------	------------

Степень защиты от внешних воздействий

Класс защиты IP	IPX1 (Только для передней панели монитора)
-----------------	--

Раздел 8: Гарантийная информация

За исключением случаев, указанных в настоящем документе, или в подтверждении заказа, поставленного Покупателю, Продавец дает Покупателю в отношении данного Изделия гарантию отсутствия дефектов материалов и производственного брака. Гарантийный срок на сенсорный монитор и его компоненты составляет три года.

Продавец не дает гарантий относительно срока службы компонентов. Поставщики Продавца могут в любой момент и периодически изменять продукцию, поставляемую в качестве Изделий или их компонентов.

Покупатель обязан уведомить Продавца в письменной форме (и ни при каких обстоятельствах не позже 30 дней после обнаружения неисправности Изделия) о неисправности любого Изделия, чтобы воспользоваться гарантией, установленной выше. В таком уведомлении Покупатель обязан представить коммерчески оправданные сведения и описание признаков неисправности. Кроме того, Покупатель должен по возможности предоставить Продавцу возможность осмотра такого Изделия в установленном состоянии. Уведомление о таком Изделии должно быть получено Продавцом в течение Гарантийного срока, если иное не указано Продавцом в письменной форме. В течение тридцати дней после отправки вышеуказанного уведомления Покупатель должен упаковать предположительно неисправное Изделие в оригинальную упаковку или в функционально аналогичную упаковку и отправить Изделие Продавцу за собственный счет и на собственный риск.

В течение приемлемого времени после получения предположительно неисправного Изделия и проверки Продавцом несоответствия Изделия приведенной выше гарантии Продавец обязуется устранить неисправность, на усмотрение Продавца, либо путем (i) модификации или ремонта Изделия, либо (ii) замены Изделия. Модификация, ремонт или замена и транспортировка Изделия Покупателю с минимальной страховкой будут осуществляться за счет Продавца. Покупатель будет нести риск потери или повреждения Изделия во время транспортировки и может застраховать Изделие. Покупатель обязуется возместить Продавцу расходы по транспортировке возвращенного Изделия, которое Продавец не признал неисправным. Модификация или ремонт Изделий может осуществляться, на усмотрение Продавца, на предприятии Продавца или на территории Покупателя. В случае если Продавец не в состоянии модифицировать, отремонтировать или заменить Изделие в соответствии с установленной выше гарантией, Продавец обязуется, на свое усмотрение, либо возместить Покупателю стоимость Изделия, либо перечислить на счет покупателя Покупателю стоимость покупки Изделия за вычетом суммы амортизации по линейной шкале за гарантийный срок, установленный Продавцом.

Установленные в настоящем документе гарантии являются единственным и исключительным средством возмещения ущерба в случаях нарушения гарантии. За исключением явно установленной выше гарантии Продавец не дает каких-либо иных гарантий, явных или подразумеваемых законом или иным образом, в отношении Изделий, их пригодности к конкретной цели, качества, коммерческой пригодности, ненарушения прав каких-либо лиц или каких бы то ни было иных гарантий. Никакой сотрудник Продавца и никакие третьи лица не имеют права давать какие-либо гарантии на Изделия, за исключением гарантии, Ответственность Продавца в соответствии с настоящей гарантией ограничивается возмещением стоимости покупки Изделия. Ни при каких обстоятельствах Продавец не будет нести ответственности за стоимость поставки или установки подменных изделий, приобретенных продавцом, или за какие-либо фактические, косвенные, опосредованные или побочные убытки.

Покупатель принимает на себя риск и дает согласие возместить ущерб Продавцу и ограждать Продавца от какой-либо ответственности, связанной с (I) оценкой пригодности Изделий для предполагаемой цели Покупателя, а также для каких-либо конструкций или чертежей систем, равно как (II) с определением соответствия использования Покупателем Изделий действующему законодательству, нормативам, кодексам и стандартам. Покупатель принимает на себя и несет полную ответственность по всем гарантийным и иным претензиям, связанным или возникающим в связи с продукцией

Покупателя, которая содержит или включает в свой состав Изделия или компоненты, изготовленные или поставленные Продавцом. Покупатель несет полную ответственность за все без исключения заявления и гарантии относительно Изделий, сделанные или разрешенные Покупателем. Покупатель обязуется возместить ущерб Продавцу и оградить Продавца от любых претензий, ответственности, потерь, убытков и расходов (включая оправданные гонорары адвокатов), связанные с продукцией Покупателя, а также заявлениями и гарантиями, касающимися их.

Примечания

www.elotouch.com

Посетите наш веб-сайт, чтобы ознакомиться с актуальной информацией.

- Узнайте о новой продукции.
- Технические характеристики
- Узнайте о предстоящих мероприятиях.
- Ознакомьтесь с пресс-релизами.
- Скачайте драйверы для программного обеспечения.
- Новостной бюллетень о сенсорных мониторах

С дополнительной информацией о широком ассортименте сенсорных решений Elo можно ознакомиться на веб-сайте **www.elotouch.com**, а также по телефону в нашем ближайшем офисе.

Северная Америка

Tel +1 408 597 8000
Fax +1 408 597 8001
elosales.na@elotouch.com
670 N. McCarthy Blvd.,
Suite 100, Milpitas,
CA 95035, USA.

Европа

Tel +32 (0)16 70 45 00
Fax +32 (0)16 70 45 49
elosales@elotouch.com

Азиатско- тихоокеанский регион

Tel +86 (21) 3329 1385
Fax +86 (21) 3329 1400
www.elotouch.com.cn

Латинская Америка

Tel +54 11 4785-9129
elosales.latam@elotouch.com

