



Bedienungsanleitung

Elo Touch Solutions

ET0702L

UM600318 Rev A



Copyright © 2019 Elo Touch Solutions, Inc. Alle Rechte vorbehalten.

Kein Teil dieser Veröffentlichung darf ohne schriftliche Genehmigung von Elo Touch Solutions, Inc. in irgendeiner Form oder auf irgendeine Weise, einschließlich, jedoch ohne Beschränkung, elektronisch, magnetisch, optisch, chemisch, manuell oder anderweitig vervielfältigt, übertragen, in einem Abfragesystem gespeichert oder in eine Sprache bzw. Computersprache übersetzt werden.

Haftungsausschluss

Änderungen der Informationen in diesem Dokument sind vorbehalten. Die Elo Touch Solutions, Inc. und ihre Tochterunternehmen (insgesamt „Elo“ genannt) geben keine Zusicherungen oder Garantien bezüglich des hier dargestellten Inhalts und schließen ausdrücklich alle indirekten Garantien der Marktgängigkeit oder Eignung für einen bestimmten Zweck aus. Elo behält sich das Recht vor, diese Veröffentlichung zu überarbeiten und ihren Inhalt gelegentlich zu ändern, ohne dass Elo verpflichtet ist, jemanden von derartigen Überarbeitungen oder Änderungen in Kenntnis zu setzen.

Anerkennung von Marken

Elo, Elo (Logo), Elo Touch, Elo Touch Solutions und TouchPro sind Markenzeichen von Elo und ihren Tochterunternehmen. Windows ist ein Markenzeichen von Microsoft Corporation.

Inhaltsverzeichnis

- Abschnitt 1: Einführung 4
- Abschnitt 2: Installation 5
- Abschnitt 3: Montage 8
- Abschnitt 4: Bedienung 9
- Abschnitt 5: Technischer Support 12
- Abschnitt 6: Sicherheit und Wartung..... 14
- Abschnitt 7: Informationen bezüglich behördlicher Vorschriften..... 15
- Abschnitt 8: Garantieinformationen..... 21

Abschnitt 1: Einführung

Produktbeschreibung

Ihr neuer Touchmonitor kombiniert die neuesten Entwicklungen der Touchtechnologie und des Anzeigedesigns mit der Zuverlässigkeit zum Einsatz in High-Traffic-Umgebungen.

Dieser Touchmonitor besitzt einen 24-Bit-Aktiv-Matrix-Dünnschicht-Transistor-LCD-Bildschirm für eine erstklassige Anzeigeleistung. Seine Auflösung von 800x480 eignet sich zur Anzeige von Grafiken und Bildern. Seine LED-Hintergrundbeleuchtung reduziert deutlich den Energieverbrauch und eliminiert den Bedarf an Quecksilber (im Vergleich zu Bildschirmen mit CCFL-Hintergrundbeleuchtung). Andere Funktionen und Merkmale, welche die Leistung dieses LCD-Monitors erweitern, sind Berührungsteuerung, Video und Stromversorgung über ein einziges USB-Kabel, Plug-and-Play-Kompatibilität und flexible Montageoptionen.

Vorsichtsmaßnahmen

Beachten Sie alle Warnungen, Vorsichtsmaßnahmen und Wartungshinweise, die in dieser Bedienungsanleitung empfohlen werden, um die Lebensdauer Ihres Geräts zu maximieren und die Sicherheit der Benutzer nicht zu gefährden. Weitere Informationen finden Sie im Abschnitt Sicherheit und Wartung.

Diese Anleitung enthält Informationen, die für eine richtige Einrichtung und Wartung des Geräts unverzichtbar sind. Vor der Einrichtung und Inbetriebnahme Ihres neuen Touchmonitors sollten Sie diese Anleitung gelesen haben, insbesondere die Abschnitte über Installation, Montage und Bedienung.

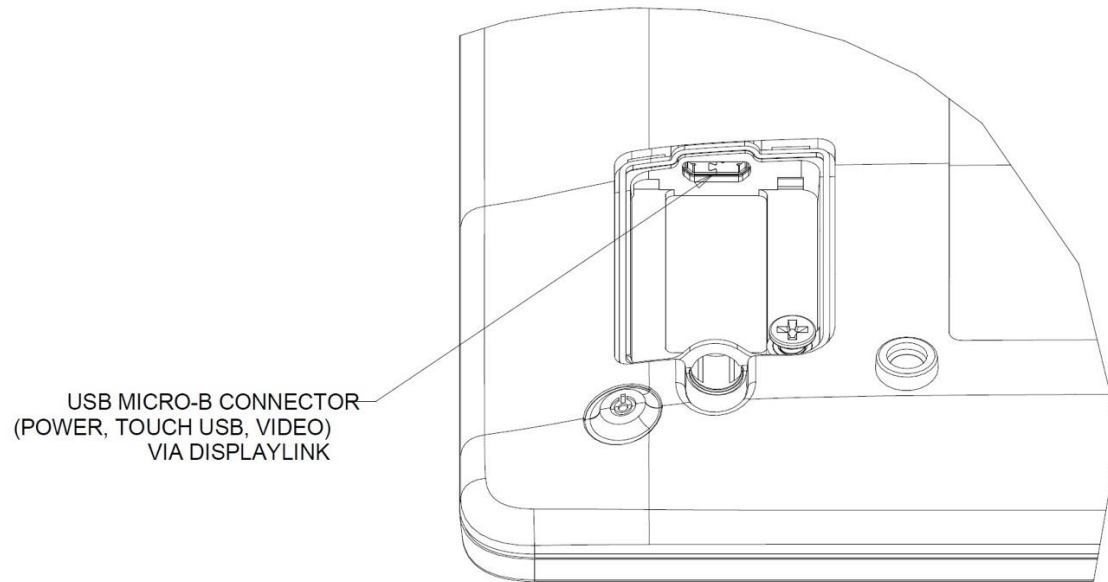
Abschnitt 2: Installation

Touchmonitor auspacken

Öffnen Sie den Produktkarton und vergewissern Sie sich, dass folgende Artikel vorhanden sind:

- Touchmonitor
- Anleitung für schnelle Installation
- Mikro-USB-Type-B-zu-USB-Type-A-Y-Kabel
- Kabelabdeckung mit Schraube

Anschlussblende



Touchmonitor-Verbindungen

1. Verbinden Sie die Mikro-USB-Seite des USB-Y-Kabels mit dem Mikro-USB-Eingang des Monitors und das andere Ende des Y-Kabels mit den USB-Type-A-Anschlüssen an Ihrem Computer. (Sie sollten beide USB-Anschlüsse an Ihrem PC einstecken)
2. Der Touchmonitor wird im eingeschalteten Zustand geliefert. Sobald die DisplayLink-Treiber installiert wurden, wird direkt das Video angezeigt.

DisplayLink-Videotreiber installieren

Die DisplayLink-Technologie ermöglicht Video über USB, wodurch Ihr Monitor ein einzelnes USB-Kabel für Stromversorgung, Video und Berührungssteuerung nutzen kann.

Herunterladen der aktuellsten DisplayLink-Treiber:

1. Besuchen Sie www.elotouch.com/Support/Downloads/Driver/DriverDownload/Default.aspx
2. Wählen Sie Peripherie-Treiber aus dem Produktkategorie-Auswahlmenü.
3. Wählen Sie den DisplayLink-Videotreiber aus dem Produktauswahl-Auswahlmenü.
4. Klicken Sie auf den Videotreiber-Link. Er leitet Sie zum Herunterladen aktuellster Treiber für die Betriebssysteme Windows, macOS, Android, Chrome OS und Ubuntu auf die DisplayLink-Webseite weiter.

Softwaretreiber der Touchtechnologie installieren

In den Betriebssystemen Windows 7, 8 und 10 sind für Ihren projiziert-kapazitiven Touchmonitor keine zusätzlichen Treiber erforderlich, es werden die Windows HID-Treiber verwendet. Wird der Monitor mit dem Betriebssystem Windows XP verwendet, installieren Sie anhand folgender Schritte den Touchtreiber für Windows XP.

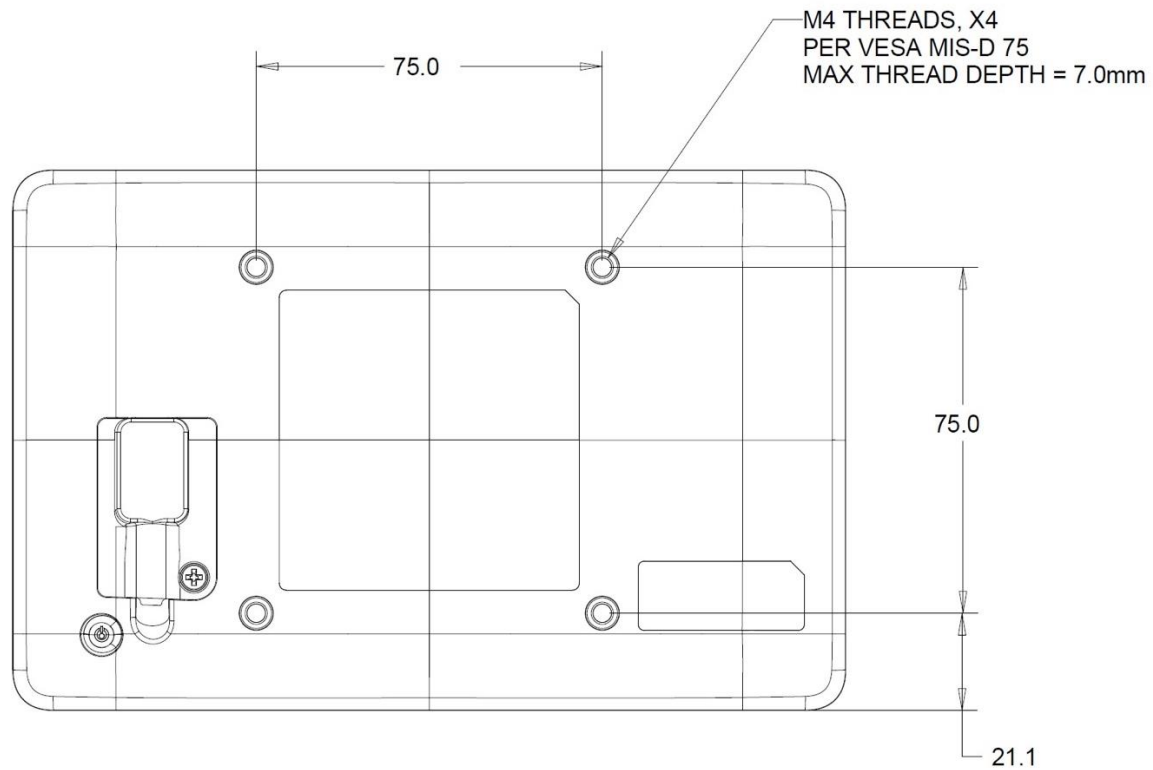
Herunterladen der aktuellsten Touchtreiber:

1. Besuchen Sie www.elotouch.com/Support/Downloads/Driver/DriverDownload/Default.aspx
2. Wählen Sie das Betriebssystem im Auswahlmenü „Operating System (Betriebssystem)“ aus.
3. Wählen Sie die Technologie im Auswahlmenü „Technologies (Technologien)“ aus.
4. Laden Sie die für Ihren Touchmonitor erforderliche Treiberversion herunter.

Abschnitt 3: Montage

VESA-Befestigung an der Rückseite

Eine Montagесchnittstelle mit vier Löchern (75 x 75 mm) für M4-Schrauben finden Sie an der Rückseite des Monitors. Der FDMI-kompatible Zählcode für den VESA-Standard ist VESA MIS-D, 75, C.



Abschnitt 4: Bedienung

Stromversorgung

Durch Betätigung der Ein-/Austaste des Touchmonitors schalten Sie ihn ein oder aus.

Das System verbraucht in den Modi RUHEZUSTAND und AUS sehr wenig Energie. Detaillierte Spezifikationen zum Stromverbrauch finden Sie in den technischen Daten auf der Elo-Website unter

<http://www.elotouch.com>.

Durch Berühren des Bildschirms beenden Sie den Modus RUHEZUSTAND des angeschlossenen PCs (entspricht dem Bewegen der Maus oder dem Drücken einer Tastaturtaste).

Bedienung durch Berührung

Für die projiziert-kapazitive Touchtechnologie ist keine Kalibrierung erforderlich. Ihr Touchmonitor kann bis zu 10 Berührungen gleichzeitig unterstützen.

Projiziert-kapazitive Touchtechnologie

Beim Anschluss an Computern unter Windows 7, 8 oder 10 kann der Touchmonitor 10 Berührungen gleichzeitig erkennen. Beim Anschluss an Computern unter Windows XP erkennt der Touchmonitor nur eine einzige Berührung.

In den Betriebssystemen Windows 7, 8 und 10 sind für die Funktionsweise dieser Technologie keine zusätzlichen Treiber erforderlich, es werden die Windows-HID-Treiber verwendet.

In Abschnitt 2 „Softwaretreiber der Touchtechnologie installieren“ finden Sie Anweisungen zum Herunterladen der Touchtreiber für Windows XP.

Für diese Technologie wird keine Kalibrierung benötigt.

Unterstützung von Gesten

TouchPro-PCAP-Technologie ermöglicht mehrere Gesten, die einzelne und mehrere Berührungen unterstützen. Die unterschiedlichen Gesten, die Windows 7, 8, 10 oder aktueller Versionen unterstützen, sind auf der Microsoft-Website unter <http://msdn.microsoft.com/en-us/library/dd940543> aufgeführt.

Video

Bei der systemeigenen Auflösung eines Bildschirms handelt es sich um seine in Pixeln gemessene Breite und Höhe. Generell sieht ein an diesem Monitor angezeigtes Bild am besten aus, wenn die Ausgangsauflösung Ihres Computers mit der nativen Auflösung, die bei 800 x 480 liegt, dieses Monitors übereinstimmt.

Im erweiterten Modus erweitert der Monitor den Desktop des primären Displays. Die Auflösungen von Monitor und primärem Display werden beibehalten.

Im Spiegelmodus dupliziert der Monitor den Desktop des primären Displays. In diesem Modus müssen Ausgangsauflösung von Monitor und primärem Display identisch sein. Daher können die Auflösung von Monitor und primärem Display in eine geringere Auflösung geändert werden. Falls sich die Monitorauflösung von der Auflösung des primären Displays unterscheidet, wird die Auflösung geändert, damit der gesamte Desktop am primäres Display auf den Monitor passt und das Seitenverhältnis des primären Displays beibehalten wird.

Abschnitt 5: Technischer Support

Für den Fall, dass Ihr Touchmonitor Betriebsstörungen aufweist, beachten Sie bitte die folgenden Vorschläge.

Bei anhaltendem Problem wenden Sie sich bitte an Ihren Händler vor Ort oder an den Kundendienst von Elo Touch Solutions. Rufnummern des weltweiten technischen Supports finden Sie auf der letzten Seite dieser Bedienungsanleitung.

Behebung allgemeiner Probleme

Problem	Empfohlene Fehlerbehebung
Der Touchmonitor reagiert nicht, wenn das System eingeschaltet wird	Prüfen Sie, ob alle USB-Kabel richtig angeschlossen sind. Prüfen Sie, ob der DisplayLink-Treiber richtig installiert ist.
Der Monitor zeigt nichts an.	Monitor oder Computermodul befinden sich im Ruhezustand. Drücken Sie eine beliebige Taste, bewegen Sie die Maus oder berühren Sie den Touchscreen, um zu ermitteln, ob wieder ein Bild angezeigt wird. Passen Sie Auflösung/Timing-Modus Ihres Computers auf den für Ihren Touchmonitor angegebenen Timing-Bereich an (siehe Webseite für Spezifikationen). Prüfen Sie, ob der DisplayLink-Treiber auf dem PC installiert ist. Starten Sie den PC neu, falls keiner der obigen Schritte überschreitet.
Touchfunktion reagiert nicht.	Stellen Sie sicher, dass die USB-Kabel richtig angeschlossen sind. Stellen Sie sicher, dass auf Ihrem PC die aktuellsten Elo-Treiber installiert sind (unter Windows XP).

Technische Unterstützung

Technische Daten

Technische Daten für dieses Gerät finden Sie unter
<https://www.elotouch.com/products>

Technischer Support

Besuchen Sie <https://www.elotouch.com/support>
für technischen Support

Auf der letzten Seite dieser Bedienungsanleitung sind weltweite Telefonnummern für den technischen Support aufgelistet.

Abschnitt 6: Sicherheit und Wartung

Sicherheit

- Um keinen Stromschlag zu erhalten, beachten Sie alle Sicherheitshinweise und demontieren Sie nicht den Touchmonitor. Die Touchmonitore können nicht vom Nutzer repariert werden.
- Der Touchmonitor wird mit einer dreiadrigen, geerdeten Netzleitung geliefert. Der Netzstecker passt nur in geerdete Steckdosen. Versuchen Sie nicht, den Stecker in eine Steckdose zu stecken, die nicht für diesen Zweck ausgelegt ist, oder dafür zu modifizieren. Verwenden Sie keine beschädigte Netzleitung. Verwenden Sie nur die Netzleitung, die bei Ihrem Elo-Touchmonitor mitgeliefert wurde. Bei Verwendung einer nicht zugelassenen Netzleitung kann Ihr Garantieanspruch erlöschen.
- Achten Sie darauf, dass Ihre Installation den Umgebungsbedingungen entspricht, die im Abschnitt mit den technischen Spezifikationen aufgelistet sind.
- Falls Sie Fragen haben oder weitere Informationen zu Ihrem Produkt benötigen, wenden Sie sich bitte an den Vertriebsrepräsentanten oder Hersteller.

Pflege und Handhabung

Die folgenden Hinweise helfen Ihnen, die optimale Funktionstüchtigkeit Ihres Touchmonitors beizubehalten:

- Trennen Sie die Netzleitung vor einer Reinigung.
- Verwenden Sie zur Reinigung des Displaygehäuses ein leicht mit einem milden Reinigungsmittel angefeuchtetes Tuch.
- Es ist wichtig, dass Ihr Gerät trocken bleibt. Achten Sie darauf, dass keine Flüssigkeiten auf oder in das Gerät tropft. Sollte Flüssigkeit in das Gerät eingedrungen sein, schalten Sie das Gerät aus und lassen Sie es von einem qualifizierten Kundendiensttechniker untersuchen, bevor Sie es wieder einschalten.
- Wischen Sie den Bildschirm nicht mit einem Tuch oder Schwamm ab, das bzw. der die Oberfläche verkratzen könnte.
- Reinigen Sie den Touchscreen mit einem sauberen Tuch oder Schwamm, das/der mit einem Fenster- oder Glasreiniger besprüht wurde. Sprühen Sie den Reiniger niemals direkt auf den Touchscreen. Verwenden Sie keinen Alkohol (Methyl, Ethyl oder Isopropyl), Verdünner, kein Benzin oder andere Scheuermittel.
- Stellen Sie sicher, dass Umgebungstemperatur und -feuchtigkeit innerhalb der Spezifikationen gewahrt werden, und blockieren Sie keine Belüftungsschlitze.
- Monitore sind nicht für den Einsatz im Freien geeignet.
- Nur mit aufgelisteten ITE-Produkten verwenden

Richtlinie zu elektrischen und elektronischen Altgeräten (WEEE)



Dieses Produkt sollte nicht zusammen mit dem Hausmüll entsorgt werden. Es sollte zu einer Sammelstelle für Rückgewinnung und dem Recyceln von Materialien gebracht werden.

Abschnitt 7: Informationen bezüglich behördlicher Vorschriften

Informationen zur elektrischen Sicherheit

Die auf dem Etikett des Herstellers angegebenen Werte zu Spannung, Frequenz und Stromstärke müssen eingehalten werden. Der Anschluss an eine Stromquelle, deren Spezifikationen von den hier aufgeführten abweicht, kann zu einer unzulässigen Betriebsweise, zur Beschädigung der Gerätschaft oder zu einem Brand führen.

Es gibt keine Teile in dieser Gerätschaft, die vom Nutzer instandgesetzt werden können. Diese Gerätschaft erzeugt Hochspannungen, die eine Gefahr für Ihre Sicherheit darstellen. Die Instandsetzung sollte nur von einem qualifizierten Kundendiensttechniker vorgenommen werden.

Wenden Sie sich bei Fragen zur Installation vor dem Anschluss der Gerätschaft an den Netzstrom an einen qualifizierten Elektriker oder den Hersteller.

Informationen zu Emissionen und zur Störfestigkeit

Hinweis für Benutzer in den Vereinigten Staaten:

Dieses Gerät wurde getestet und als mit den Grenzwerten für Digitalgeräte der Klasse B gemäß Teil 15 der FCC-Vorschriften übereinstimmend befunden. Diese Grenzwerte sind so ausgelegt, dass ein angemessener Schutz gegen schädliche Störungen beim Einbau in einer Wohnumgebung geboten wird. Dieses Gerät erzeugt, verwendet und kann Hochfrequenzenergie abstrahlen und kann – falls nicht in Übereinstimmung mit den Bedienungsanweisungen installiert und verwendet – Störungen der Funkkommunikation verursachen. Es gibt jedoch keine Garantie, dass bei einer bestimmten Einbauweise keine Störungen auftreten werden. Sollte diese Gerätschaft den Radio- oder Fernsehempfang empfindlich stören, was durch Aus- und Einschalten der Gerätschaft festgestellt werden kann, sollte der Benutzer die Störung durch eine oder mehrere der folgenden Maßnahmen beseitigen:

-- Richten Sie die Empfangsantenne neu aus oder installieren Sie sie an einer anderen Stelle.

-- Vergrößern Sie den Abstand zwischen der Gerätschaft und dem Empfänger.

-- Schließen Sie die Gerätschaft an eine Steckdose an, deren Stromkreis nicht mit dem Stromkreis in Verbindung steht, an den der Empfänger angeschlossen ist.

-- Bitten Sie den Händler oder einen erfahrenen Radio-/Fernsehtechniker um Unterstützung.

Dieses Gerät stimmt mit Teil 15C der FCC-Vorschriften überein. Für seine Inbetriebnahme gelten die folgenden zwei Bedingungen:

(1) Dieses Gerät darf keine Störungen verursachen, und

(2) dieses Gerät muss alle Störungen hinnehmen, auch solche, die zu unbeabsichtigtem Betrieb führen können.

Hinweis für Benutzer in Kanada:

Diese Gerätschaft stimmt mit den Grenzwerten der Klasse B für Funkrauschemissionen durch Digitalgeräte überein, die in den Bestimmungen für Funkstörungen der Industrie Kanadas festgelegt sind.

CAN ICES3(B)/NMB3(B)

Dieses Gerät mit den lizenzfreien RSS-Standards der kanadischen Industrie überein. Für seine Inbetriebnahme gelten die folgenden zwei Bedingungen:

- (1) Dieses Gerät darf keine Störungen verursachen, und
- (2) dieses Gerät muss alle Störungen hinnehmen, auch solche, die zu unbeabsichtigtem Betrieb führen können.

Le présent appareil est conforme aux CNR d'Industrie Canada applicables aux appareils radio exempts de licence. L'exploitation est autorisée aux deux conditions suivantes:

- (1) l'appareil ne doit pas produire de brouillage, et
- (2) l'utilisateur de l'appareil doit accepter tout brouillage radioélectrique subi, même si le brouillage est susceptible d'en compromettre le fonctionnement."

Hinweis für Benutzer in der Europäischen Union:

Verwenden Sie nur die Netzleitungen und Verbindungskabel, die Sie zusammen mit dieser Gerätschaft erhalten haben. Ein Ersatz der mitgelieferten Leitungen und Kabel könnte die elektrische Sicherheit oder die Zertifizierung des CE-Kennzeichens für Emissionen oder Störfestigkeit, wie in den folgenden Standards verlangt wird, beeinträchtigen:

Das Herstelleretikett dieses IT-Gerätes muss ein CE-Kennzeichen aufweisen, was bedeutet, dass es gemäß den folgenden Richtlinien und Standards getestet wurde: Diese Gerätschaft wurde gemäß den Anforderungen für ein CE-Kennzeichen getestet, wie von der EMV-Richtlinie 2014/30/EU gemäß der europäischen Norm EN 55032 Klasse B und der Niederspannungsrichtlinie 2014/35/EU gemäß der europäischen Norm EN 60950-1 gefordert wird.

Allgemeine Informationen für alle Benutzer:

Dieses Gerät erzeugt und nutzt Hochfrequenzenergie und kann diese auch abstrahlen. Wird die Gerätschaft nicht dieser Anleitung entsprechend installiert und verwendet, kann sie den Radio- und Fernsehempfang stören. Es gibt jedoch keine Garantie, dass bei einer bestimmten Einbauweise aufgrund ortsspezifischer Faktoren keine Störungen auftreten werden.

1. Für eine Übereinstimmung mit Anforderungen zu Emissionen und zur Störfestigkeit muss der Benutzer Folgendes beachten:
 - a. Schließen Sie dieses Digitalgerät nur über die mitgelieferten E/A-Kabel an einen Computer an.
 - b. Verwenden Sie zur Gewährleistung der Übereinstimmung nur die mitgelieferte, vom Hersteller zugelassene Netzleitung.
 - c. Der Benutzer wird darauf hingewiesen, dass Änderungen oder Modifizierungen an der Gerätschaft, die von der für

Übereinstimmung verantwortlichen Partei nicht ausdrücklich genehmigt sind, die Erlaubnis des Benutzers zur Inbetriebnahme dieser Gerätschaft außer Kraft setzen könnte.

2. Wenn diese Gerätschaft Störungen beim Radio- oder Fernsehempfang oder bei einem anderen Gerät verursacht:
 - a. Weisen Sie diese Gerätschaft als Emissionsquelle nach, indem Sie sie aus- und einschalten. Haben Sie festgestellt, dass diese Gerätschaft die Störungen verursacht, versuchen Sie, die Störungen mittels einer oder mehrerer folgender Maßnahmen zu beseitigen:
 - i. Stellen Sie das Digitalgerät weiter entfernt vom beeinträchtigten Empfänger auf.
 - ii. Positionieren Sie das Digitalgerät hinsichtlich des beeinträchtigten Empfängers neu (drehen Sie es).
 - iii. Richten Sie die Antenne des beeinträchtigten Empfängers neu aus.
 - iv. Schließen Sie das Digitalgerät an eine andere Netzsteckdose an, sodass das Digitalgerät und der Empfänger an unterschiedlichen Stromkreisweigen anliegen.
 - v. Trennen und entfernen Sie E/A-Kabel, die das Digitalgerät nicht verwendet. (Nicht terminierte E/A-Kabel sind eine potenzielle Quelle von starken Hochfrequenzemissionen.)
 - vi. Schließen Sie das Digitalgerät nur an eine geerdete Steckdose an. Verwenden Sie keine Zwischenstecker. (Wird der Schutzleiter entfernt oder abgeschnitten, könnten sich die Hochfrequenzemissionen erhöhen und für den Benutzer könnte auch die Gefahr eines Stromschlags bestehen.) Wenn Sie zusätzliche Hilfe benötigen, wenden Sie sich an Ihren Händler, den Hersteller oder einen erfahrenen Radio- oder Fernsehtechniker.

Behördliche Zertifizierungen

Folgende Zertifizierungen und Kennzeichen wurden für diesen Monitor ausgestellt oder vergeben:

- CUL, IC, Kanada
- CCC, China
- CE, Europa
- FCC, UL, Vereinigte Staaten
- VCCI, Japan
- International CB
- Australien (RCM)
- NOM, Mexiko

China RoHS

In Übereinstimmung mit der chinesischen Gesetzgebung (Behörde zur Kontrolle von Belastungen, die von elektronischen Informationsprodukten stammen) sind im nachstehenden Abschnitt die Namen und Mengen von toxischen und/oder gefährlichen Materialien aufgelistet, die in diesem Produkt enthalten sein könnten.

Name des Bauteils	Toxische oder gefährliche Stoffe und Elemente					
	Blei (Pb)	Quecksilber (Hg)	Cadmium (Cd)	Chrom(VI) (Cr6+)	Polybromierte Biphenyle (PBB)	Polybromierte Diphenylether (PBDE)
Kunststoffteile	○	○	○	○	○	○
Metallteile	X	○	○	○	○	○
Draht- und	X	○	○	○	○	○
LCD-Blende	X	○	○	○	○	○
Touchscreen-Blende	X	○	○	○	○	○
PCBA	X	○	○	○	○	○
Software (CD usw.)	○	○	○	○	○	○

O: Bedeutet, dass dieser toxische oder gefährliche Stoff, der in allen homogenen Materialien für dieses Bauteil enthalten ist, den in SJ/T11363-2006 geforderten Grenzwert nicht überschreitet.

X: Bedeutet, dass dieser toxische oder gefährliche Stoff, der in mindestens einem der homogenen Materialien für dieses Bauteil enthalten ist, den in SJ/T11363-2006 geforderten Grenzwert überschreitet.

Bei mit einem X gekennzeichneten Elementen wurden Ausnahmen gemäß der EU-RoHS-Richtlinie gemacht.

Erklärung der Kennzeichen

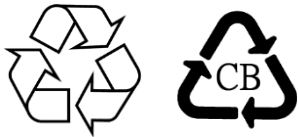
1. Gemäß der Anforderung von SJ/T11364-2006 sind elektronische Informationsprodukte mit dem folgenden Logo zur Belastungskontrolle gekennzeichnet.

Der umweltverträgliche Nutzungszeitraum für dieses Produkt beträgt 10 Jahre. Das Produkt wird unter den nachfolgend aufgeführten Betriebsbedingungen nicht undicht werden oder sich verändern, sodass die Nutzung dieses elektronischen Informationsprodukts keine schweren Umweltbelastungen, Körperverletzungen oder Sachschäden verursacht wird.



Betriebstemperatur: 0-40°C / Luftfeuchte: 20-80 % (nicht kondensierend). Lagertemperatur: -20~60°C / Luftfeuchte: 10~95 % (nicht kondensierend).

2. Es wird ermuntert und empfohlen, dass dieses Produkt gemäß lokalen Gesetzen recycelt und wiederverwendet wird. Das Produkt sollte nicht gleichgültig weggeworfen werden.



Spezifikationen des Monitors

Elektrische Nennwerte

Eingabe	5 V Gleichspannung, 1,0 A
---------	---------------------------

Betriebsbedingungen

Temperatur	0-40°C
------------	--------

Luftfeuchte	20-80% (nicht kondensierend).
-------------	-------------------------------

Höhe	0-3, 48m
------	----------

Lagerbedingungen

Temperatur	-20-60°C
------------	----------

Luftfeuchte	10-95% (nicht kondensierend).
-------------	-------------------------------

Höhe	0 – 12.192 m
------	--------------

Schutz vor Eindringen

IP-Einstufung	IP54
---------------	------

	IP65
--	------

Abschnitt 8: Garantieinformationen

Der Verkäufer garantiert dem Käufer, dass das Produkt frei von Material- und Verarbeitungsfehlern ist, soweit in dieser Anleitung oder in der dem Einkäufer zugestellten Auftragsbestätigung nichts anderes angegeben ist. Die Garantie auf die Touchmonitore und ihre Komponenten gilt drei Jahre.

Der Verkäufer bietet keine Garantie hinsichtlich der Modelllaufzeit der Komponenten. Die Lieferanten des Verkäufers können die als Produkte oder Komponenten angelieferten Komponenten jederzeit oder von Zeit zu Zeit ändern.

In Übereinstimmung mit der oben aufgeführten Garantie benachrichtigt der Käufer den Verkäufer schriftlich sofort (aber auf keinen Fall später als 30 Tage nach Feststellung) über die Betriebsstörung eines Produkts; er beschreibt die zusammen mit dieser Betriebsstörung aufgetretenen Symptome ausführlich in kommerziell angemessener Weise; und er gibt dem Verkäufer die Gelegenheit, diese Produkte im installierten Zustand zu überprüfen, sofern möglich. Der Verkäufer muss die Benachrichtigung noch während der Garantiezeit dieses Produkts erhalten, es sei denn, es wurde vom Verkäufer etwas anderes schriftlich festgelegt. Innerhalb von dreißig Tagen nach Absendung einer derartigen Benachrichtigung muss der Käufer das vermeintlich mangelhafte Produkt in seinen originalen Lieferkartons oder von der Funktion her ähnlichen Kartons verpacken und dem Verkäufer auf eigene Kosten und Gefahr zusenden.

Hat der Verkäufer das vermeintlich mangelhafte Produkt erhalten und sich vergewissert, dass es die oben aufgeführte Garantie nicht erfüllt, behebt der Verkäufer innerhalb einer angemessenen Zeit nach der Entgegennahme des Produkts die entsprechende Betriebsstörung nach eigenem Ermessen, indem er (i) das Produkt modifiziert oder repariert bzw. ersetzt (ii). Die Modifizierung, die Reparatur oder der Ersatz und die Rücksendung des Produkts mit einer Mindestversicherung an den Käufer gehen zu Lasten des Verkäufers. Der Käufer trägt das Risiko von Verlust oder Beschädigung während des Transports und er kann das Produkt versichern lassen. Der Käufer erstattet dem Verkäufer die Transportkosten, die bei der Rücksendung eines Produkts anfallen, das vom Verkäufer als nicht fehlerhaft eingestuft wurde. Modifizierungen oder Reparaturen des Produkts können auf Wunsch des Verkäufers entweder im Werk des Verkäufers oder an Ort und Stelle des Käufers vorgenommen werden. Sollte der Verkäufer ein Produkt nicht in Übereinstimmung mit der obigen Garantie modifizieren, reparieren oder ersetzen können, wird der Verkäufer nach eigenem Ermessen dem Käufer den Kaufpreis des Produkts abzüglich einer linearen Abschreibung, die auf Basis des vom Verkäufer festgelegten Garantiezeitraums berechnet wird, entweder rückerstatten oder gutschreiben.

Diese Rechtsmittel sind die einzigen Rechtsmittel des Käufers bei einer Garantieverletzung. Abgesehen von der oben aufgeführten Garantie, macht der Verkäufer weder direkt, per Gesetz impliziert noch in irgendeiner anderen Form weitere Zusicherungen hinsichtlich der Produkte, ihrer Eignung für einen beliebigen Zweck, ihrer Qualität, ihrer Marktgängigkeit, ihrer Nichtverletzung oder anderweitig. Kein Mitarbeiter des Verkäufers bzw. keine andere Gesellschaft ist befugt, der Ware Garantieansprüche zuzugestehen, die von der hier aufgeführten Garantie abweichen. Die Haftbarkeit des Verkäufers gemäß dieser Garantie beschränkt sich auf die Rückerstattung des Kaufpreises für das Produkt. Unter keinen Umständen haftet der Verkäufer für Kosten, die bei der Beschaffung oder Installation einer Ersatzware seitens des Käufers oder für spezielle, mittelbare, indirekte oder zufällig entstandene Schäden anfallen.

Der Käufer trägt das Risiko und er stimmt zu, dass der Verkäufer gegenüber sämtlicher Haftbarkeit in Bezug auf (i) Beurteilung der Eignung der

Produkte und der Systemgestaltung oder -zeichnung für den Verwendungszweck des Käufers und (ii) Festlegung der Übereinstimmung der käuferseitigen Verwendung der Produkte mit anwendbaren Gesetzen, Vorschriften, Codes und Standards schadlos zu halten ist. Der Käufer behält und akzeptiert die volle Verantwortung für alle Garantie- und anderweitigen Ansprüche, die mit den Produkten des Käufers in Verbindung stehen oder daraus hervorgehen; dies umfasst oder berücksichtigt Produkte oder Komponenten, die vom Hersteller gefertigt oder bereitgestellt wurden. Nur der Käufer allein ist für sämtliche Zusicherungen und Garantien hinsichtlich der Produkte verantwortlich, die der Käufer zugestanden oder genehmigt hat. Der Käufer hält den Verkäufer gegenüber Haftbarkeit, Ansprüchen, Verlusten, Kosten oder Ausgaben (einschließlich Anwaltskosten) schadlos, die den Produkten des Käufers oder den Zusicherungen oder Garantien, die diese Produkte betreffen, zuzuschreiben sind.

www.elotouch.com

Besuchen Sie unsere Website für aktuellste

- Produktinformationen
- Technischen Daten
- Künftige Ereignisse
- Pressemitteilungen
- Softwaretreiber
- Touchmonitor-Newsletter

Weitere Informationen über unser umfassendes Sortiment an Elo-Touch-Lösungen erhalten Sie unter **www.elotouch.com** oder von Ihrer nächstgelegenen Niederlassung.

Nordamerika

Tel. +1 408 597 8000
Fax +1 408 597 8001
elosales.na@elotouch.com
670 N. McCarthy Blvd.,
Suite 100, Milpitas,
CA 95035, USA.
16081AEM0003

Europa

Tel. +32 (0)16 70 45 00
Fax +32 (0)16 70 45 49
elosales@elotouch.com

Asien-Pazifik-Region

Tel. +86 (21) 3329 1385
Fax +86 (21) 3329 1400
www.elotouch.com.cn

Lateinamerika

Tel. +52 55 2281-6958
elosales.latam@elotouch.com

