



用户手册

Elo Touch Solutions
ET0702L

UM600321 Rev A



版权所有© 2019 Elo Touch Solutions, Inc. 保留所有权利。

未经 **Elo Touch Solutions, Inc.** 事先书面许可，不得以任何形式或方式（包括但不限于电子、磁性、光学、化学、手动等）复制、传播、转录、在任何检索系统中存储本文件的任何部分或将本文件的任何部分翻译成任何语言或计算机语言。

免责声明

本文件中的信息如有变更恕不另行通知。**Elo Touch Solutions, Inc.** 及其分公司（统称为“**Elo**”）对本文内容不做任何声明或担保，且不承认与商品适销性或商品对任何特殊用途适用性相关的任何默示担保。**Elo** 保留修订本文件以及不时变更本文件内容的权利，恕不另行通知此类修订或更改。

商标声明

Elo、**Elo** (商标)、**Elo Touch**、**Elo Touch Solutions** 和 **TouchPro** 均为 **Elo** 及其分公司的商标。**Windows** 是 **Microsoft Corporation** 的商标。

目录

第 1 节: 简介	4
第 2 节: 安装	5
第 3 节: 硬件安装	8
第 4 节: 操作	9
第 5 节: 技术支持	12
第 6 节: 安全与维护	14
第 7 节: 监管信息	15
第 8 节: 保修信息	21

第 1 节: 简介

产品说明

您的新型触控一体机将触控技术与显示屏设计的最新研发成果相结合，在高数据量环境中使用时可实现高可靠性。

此款触控一体机采用 24 位色有源矩阵薄膜晶体管液晶面板，可提供高品质的显示性能。其 800x480 的输出分辨率适合显示图形和图像。其 LED 背光灯可显著降低功耗，且不含汞（与 CCFL 背光面板相比）。增强此款 LCD 触控一体机性能的其他功能包括通过一根 USB 线提供触控、视频和电源、即插即用兼容和灵活的安装选项。

注意事项

遵守本用户手册中的所有警告、注意事项和维护技巧，以最大限度地延长设备使用寿命，防止用户安全风险。更多信息，请参见“安全与维护”一节。

本手册包含正确安装和维护设备所必需的信息。安装新触控一体机并通电之前，请仔细阅读本手册，特别是“软件安装”、“硬件安装”和操作”这几章。

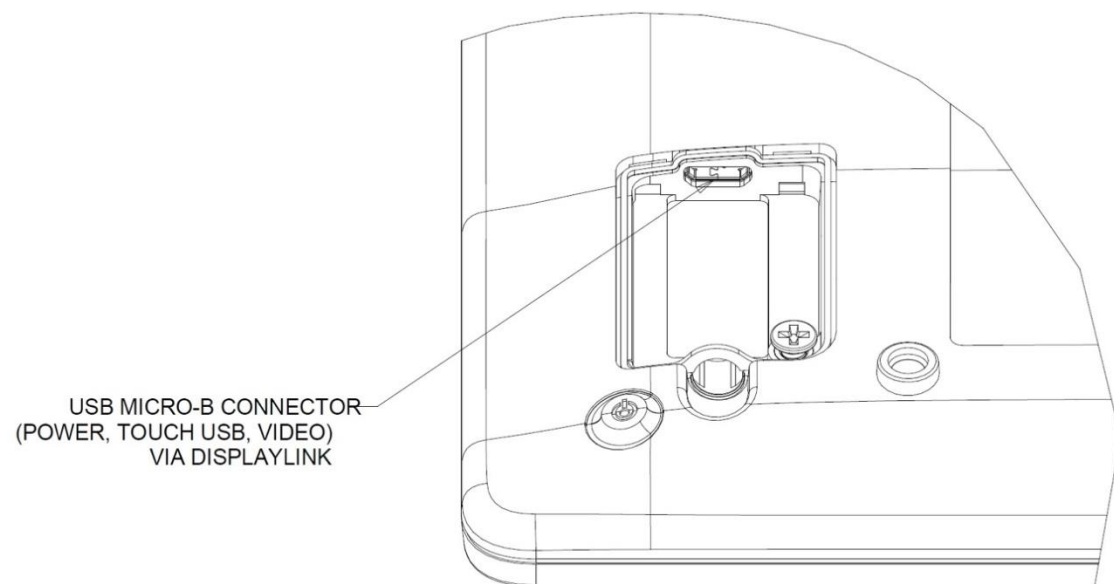
第 2 节：安装

触控一体机拆箱

打开纸箱，检验以下物品是否齐全。

- 触控屏显示器
- 快速安装指南
- B 型 microUSB 到 A 型 USB Y 型连接线
- 带螺钉的电缆盖

连接器面板



触控一体机连接

1. 将 Y 型 USB 线的 microUSB 侧连接到触控一体机的微型 USB 输入连接器，将 Y 型线的另一端连接到计算机上的 A 型 USB 端口。（建议将两个 USB 均插入 PC）
2. 触控一体机装运时处于 ON 状态，一旦安装了 DisplayLink 驱动程序，应立即播放视频。

安装 DisplayLink 视频驱动程序

DisplayLink 技术可通过 USB 播放视频，从而允许触控一体机使用一根 USB 线提供电源、视频和触控功能。

要下载最新的 DisplayLink 驱动程序：

1. 请访问 www.elotouch.com/Support/Downloads/Driver/DriverDownload/Default.aspx
2. 从“产品目录”下拉菜单中选择“外设驱动程序”。
3. 从“选择产品”下拉菜单中选择“DisplayLink 视频驱动程序”。
4. 单击视频驱动程序链接后，仅转到 DisplayLink 网站下载 Windows、macOS、Android、Chrome OS 和 Ubuntu 操作系统的最新驱动程序。

安装触控技术软件驱动程序

如果您的投射式电容触控一体机安有 Windows 7、8 或 10 操作系统，则不需要额外安装其他驱动程序，使用 Windows HID 驱动程序即可。如果显示器安装的是 Windows XP 操作系统，请按照以下步骤安装 Windows XP 触控驱动程序。

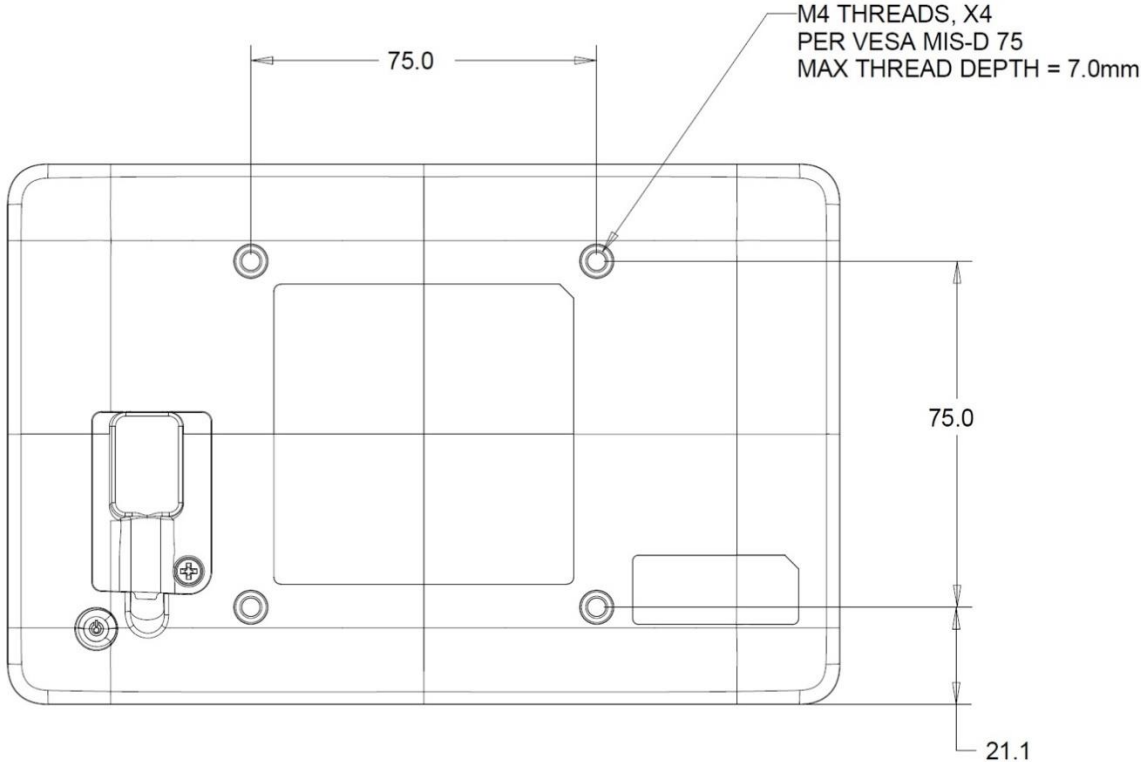
要下载最新的触控驱动程序：

1. 请访问 www.elotouch.com/Support/Downloads/Driver/DriverDownload/Default.aspx
2. 从“操作系统”下拉菜单中选择操作系统。
3. 从“技术”下拉菜单中选择技术。
4. 下载您的触控一体机需要使用的驱动程序版本。

第 3 节：硬件安装

后部 VESA 安装

在显示器后部提供了适用于 M4 螺钉的四孔 75 x 75 mm 安装接口。符合 VESA FDMI 标准的计数编码为 VESA MIS-D, 75, C



第 4 节: 操作

电源

要打开或关闭触控一体机电源，请按一下触控一体机的电源按钮。

当系统处于休眠或关闭状态时，系统耗电量最低。有关详细的功耗规范，请参阅 Elo 网站上的技术规范，网址为：<http://www.elotouch.com>

触摸屏幕将使连接的主机 PC 退出休眠模式（与移动鼠标或按下键盘键相似）。

触控

需要针对投射式电容触控技术进行校准。触控一体机最多支持 **10** 个同时进行的触控操作。

投射式电容触控技术

如果触控一体机连接至 Windows 7、8 或 10 计算机，可检测到 10 个同时进行的触控操作。如果触控一体机连接至 Windows XP 计算机，则只能检测到一次触控操作。

该技术兼容 Windows 7、8 或 10，不需要额外安装其他驱动程序，使用 Windows HID 驱动程序即可。

请参阅第 2 节“安装触控技术软件驱动程序”部分，了解关于下载适用于 Windows XP 的触控驱动程序的说明。

这项技术无需校准。

手势支持

TouchPro PCAP 技术实现了多种手势，支持单点和多点触控。有关 Windows 7、8、10 和更新操作版本中支持的各种手势的说明，请参阅 Microsoft 网站，网址为：<http://msdn.microsoft.com/en-us/library/dd940543>。

视频

显示器的固有分辨率是以像素数衡量的宽度和高度。一般来讲，为了达到最佳性能，当您计算机的输出分辨率与该显示器的固有分辨率（即 800 x 480）相匹配时，该显示器上显示的图像效果最好。

在扩展模式下，触控一体机会扩展主显示器的桌面。会保持触控一体机和主显示器的分辨率。

在镜像模式下，触控一体机会复制主显示器的桌面。在该模式下，触控一体机和主显示器的输出分辨率必须相同。因此，触控一体机和主显示器的分辨率可更改为较小的分辨率。如果触控一体机的分辨率不同于主显示器的分辨率，分辨率将更改，以使主显示器上的整个桌面适应触控一体机，并保持主显示器的宽高比。

第 5 节: 技术支持

如果您在使用触控一体机时遇到问题，请参考以下建议。

如果问题仍然存在，请联系您当地的经销商或联系 Elo Touch Solutions 客户服务部。本用户手册的最后一页上提供了全球技术支持电话。

常见问题解决方案

问题	建议的故障排除方法
启动系统时，触控一体机未作出响应。	检查所有 USB 线是否正确插入。 检查 DisplayLink 是否正确安装。
显示画面为空白。	触控一体机或计算机模块可能处于休眠模式。按任意键/移动鼠标/触摸触控屏，查看图像是否再次出现。将您计算机的分辨率/时序模式调整到您的触控一体机指定的允许时序范围内（有关规范，请参见网站内容），检查 PC 上是否已安装 DisplayLink 驱动程序。如果上述步骤均不可行，请重启 PC 。
触控功能无法正常工作。	确保 USB 线已正确插入。 确认 PC 是否安装了最新版本的 Elo 驱动程序（ Windows XP 操作系统中）

技术协助

技术规格

访问 <https://www.elotouch.com/products> 了解此设备的技术规格

技术支持

请访问 <https://www.elotouch.com/support>
获得技术支持

要获取全球技术支持电话，请参见本用户手册的最后一页。

第 6 节: 安全与维护

安全

- 为了降低电击风险，请务必遵守所有安全注意事项，切勿擅自拆开触控一体机。用户不能自行维修此触控一体机。
- 触控一体机装配 3 线接地电源线。电源线插头只能插入接地插座。切勿尝试将电源线插头插入其他插座中或对其进行改造。切勿使用损坏的电源线。只使用 ELO 触控一体机随附的电源线。一旦使用其他电源线，您可能失去保修资格。
- 请确保您的设备处于“技术规范”一节列出的指定环境条件下。
- 如果您有任何疑问或者需要了解更多信息，请联系您的销售代表或制造商。

保养和操作

下列提示有助于使您的触控一体机在最佳状态下工作：

- 清洁前拔掉交流电源线。
- 请使用抹布蘸上少许中性清洁剂来清洁显示设备机柜。
- 重要提示：触控一体机必须始终保持干燥。切勿溅上或溅入液体。如果液体进入设备内部，请先关闭设备，要求有资质的维修技术人员进行检查，然后再为设备通电。
- 切勿使用可能划伤表面的抹布或海面擦拭触控屏。
- 将窗户或玻璃清洁剂涂在洁净的抹布或海绵上，以清洁触控屏。切勿将清洁剂直接涂抹在触控屏上。切勿使用酒精（甲醇、乙醇或异丙醇）、稀释剂、苯或其他腐蚀性清洁剂。
- 确保环境温度和湿度保持在指定范围内并且不堵塞通风槽孔。
- 显示器并非针对户外使用而设计。
- 仅可与列出的 I.T.E 产品结合使用

报废电子电气设备指令(WEEE)



此产品不能当作生活垃圾处理。它应收容至回收厂内。

第 7 节: 监管信息

电器安全信息

必须满足制造商标签标出的电压、频率和电流要求。如果连接到非指定电源，将有可能导致运行异常、设备损坏或者火灾。

本设备内部没有用户可自行维修的部件。设备产生的危险电压具有安全危害。只能由合格的维修技术人员进行维修。

将设备接上电源之前，如果对安装存有疑惑，请联系合格的电工或者制造商。

辐射和抗干扰信息

针对美国用户的通知:

本设备已经过测试且符合 FCC 标准第 15 部分的 B 类数字设备限制。这些限制可以在家用装置中合理防止有害干扰。本设备会产生、使用和辐射无线电波，如果没有按照说明安装和使用，它可能对无线电通讯产生有害干扰。但是，无法保证在任何特殊安装过程中不会产生干扰。如果本设备确实对无线电或电视接收造成有害干扰（可通过打开和关闭设备来确定），则建议用户尝试通过以下一种或多种措施来消除干扰：

-- 调整接收天线的方向或位置。

-- 增加设备和接收器之间的距离。

-- 将设备连接到与接收器不同电路的电源插座。

-- 咨询经销商或有经验的收音机/电视技术人员以寻求帮助。

本设备经测试符合 FCC 标准第 15C 部分。本设备的操作必须满足以下两个条件：

(1) 本设备不会产生有害干扰，以及

(2) 本设备必须能够承受任何干扰，包括可能导致意外操作的干扰。

针对加拿大用户的通知:

此设备符合加拿大工业部的无线电干扰规定的 B 类数字设备无线电噪声限制。

CAN ICES3(B)/NMB3(B)

本设备符合加拿大工业部免许可证 RSS 标准。本设备的操作必须满足以下两个条件：

(1) 本设备不会产生干扰，以及


(2) 本设备必须能够承受任何干扰，包括可能导致意外操作的干扰。

Le présent appareil est conforme aux CNR d'Industrie Canada applicables aux appareils radio exempts de licence. L'exploitation est autorisée aux deux conditions suivantes:

- (1) l'appareil ne doit pas produire de brouillage, et
- (2) l'utilisateur de l'appareil doit accepter tout brouillage radioélectrique subi, même si le brouillage est susceptible d'en compromettre le fonctionnement."

针对欧盟用户的通知:

只能使用设备随附的电源线和连接线。根据以下标准的要求, 更换随附电源线和连接线可能降低电气安全性或者辐射或抗干扰的 CE 标志认证:

此信息技术设备 (ITE) 的制造商标签必须印有 CE 标志,  标志表示设备已经经过测试且满足以下指令和标准: 根据欧洲标准 EN 55032 B 类规定的 EMC 指令 2014/30/EU 和欧洲标准 EN 60950-1 规定的低电压指令 2014/35/EU 的要求, 此设备经过测试且满足 CE 标志要求。

致所有用户的通用信息:

此设备会产生、使用和辐射无线电波。如果没有按照本用户指南安装和使用, 它可能对无线电和电视通讯产生干扰。但是, 由于现场情况不同, 无法保证在任何特殊安装过程中不会产生干扰。

1. 为了满足辐射和抗干扰要求, 用户必须遵循以下内容:
 - a. 仅使用附带的 I/O 电缆将本数字设备与任何计算机连接。
 - b. 为了满足要求, 只使用制造商认可的电源线。
 - c. 用户必须注意: 未经合规责任方明确认可而对本设备进行改造或修改的行为将可能导致用户使用本设备的授权失效。
2. 如果设备有干扰无线电或电视接收或者其他任何设备的现象:
 - a. 开关设备确认设备是否为辐射源。如果确定设备正在干扰, 请采用以下一种或几种措施消除干扰:
 - i. 将数字设备搬离受影响接收器。
 - ii. 参照受影响接收器重新放置 (转动) 数字设备。
 - iii. 调整受影响接收器的天线的方向。
 - iv. 将数字设备的插头插入另一 AC 插座中, 这样, 数字设备和接收器处于不同的分支电路中。
 - v. 断开并拆下数字设备不用的所有 I/O 线。(未连接的 I/O 线可能产生较高的射频辐射。)
 - vi. 只能将数字设备的插头插入接地插座中。切勿使用 AC 适配器插头。(拆下或切下地线可能升高射频辐射水平并导致用户面临致命的电击危险。)

如果需要其他帮助, 请咨询零售商、生产商或者经验丰富的无线电或电视技术人员。

认证机构

本显示器已经获得以下认证和标志：

- CUL、IC（加拿大）
- CCC（中国）
- CE（欧洲）
- FCC、UL（美国）
- VCCI（日本）
- 国际 CB
- 澳大利亚 RCM
- NOM（墨西哥）

中国 RoHS 认证

根据中国法律（电子信息产品污染控制管理办法），本节将列出本产品可能含有的有毒或有害材料的名称和含量。

部件名称	有毒或有害物质与元素					
	铅 (Pb)	汞 (Hg)	镉 (Cd)	六价铬(Cr6+)	多溴联苯(PBB)	多溴联苯醚(PBDE)
塑料部件	0	0	0	0	0	0
金属零件	X	0	0	0	0	0
电线和电缆组件	X	0	0	0	0	0
液晶显示面板	X	0	0	0	0	0
触控屏面板	X	0	0	0	0	0
PCBA	X	0	0	0	0	0
软件（CD 等）	0	0	0	0	0	0

O: 表示此部件的所有均质材料所含的有毒或有害物质低于 SJ/T11363-2006 的限制要求。

X: 表示此部件中至少有一种均质材料所含的有毒或有害物质超出 SJ/T11363-2006 的限制要求。

对于带 X 的项目，已经根据欧洲 RoHS 认证豁免。

标志说明

1. 根据 SJ/T11364-2006 的要求，电子信息产品标有以下污染控制标识。

此产品在 10 年内不会对环境产生影响。在以下正常工作条件下，此产品不会发生泄漏或变化，因此，使用此电子信息产品并不会导致严重的环境污染、人身伤害或财产损失。

工作温度：0-40°C / 湿度：20%-80%（无凝露）。

储存温度：-20-60°C / 湿度：10%-95%（无凝露）。



2. 鼓励并建议根据当地法律回收再利用本产品。切勿随意丢弃本产品。



显示器规范

电气额定值

输入	5 VDC, 1.0 A
----	--------------

工作条件

温度	0-40°C
----	--------

湿度	20%-80% (无凝露)。
----	----------------

海拔	0-3, 48m
----	----------

存储条件

温度	-20-60°C
----	----------

湿度	10%-95% (无凝露)。
----	----------------

海拔	0 - 12,192 m
----	--------------

进入防护

IP 等级	IP54
-------	------

	IP65
--	------

第 8 节: 保修信息

除非本手册或交付给买方的订单确认函另有规定, 卖方向买方保证, 产品不存在材料或工艺上的缺陷。触控一体机及其部件的保修期为三年。

卖方未就部件的标准使用寿命作出任何保证。卖方的供应商可随时和不时对作为产品或部件交付的部件进行变更。

如果发现任何产品未符合上文所列的保证, 买方应以书面形式及时通知卖方 (而且在任何情况下, 通知时间不得迟于发现该情况后 30 日), 并应在该通知中以商业上合理的详细程度描述与该情况相关的问题, 同时尽可能向卖方提供检查已安装的该等产品的机会。除非另有卖方以书面形式作出的指示, 买方必须确保卖方在该产品的质保期内收到该通知。该通知提交后三十日内, 买方应将其声称有缺陷的产品装入该等产品的原航运包装箱或具有同等功能的包装物, 并应自担费用和 risk 将该等产品发运给卖方。

收到买方声称有缺陷的任何产品并确认该产品确实未符合上述保证后, 卖方应在合理的时间内按其自行作出的选择采取纠正措施, 即 (i) 修改或修理该产品, 或 (ii) 更换该产品。修改、修理或更换该产品以及花费最低的保险费用将修改、修理或更换后的产品退回买方过程中发生的费用应由卖方承担。买方应承担该产品在运输途中发生的灭失或损坏 risk, 而且可以为该产品投保。对于被买方退回但卖方并未发现存在缺陷的产品, 买方应向卖方补偿该等产品发生的运输费用。修改或修理产品的工作可以根据卖方的选择在卖方的经营场所或买方的经营场所进行。如果卖方不能修改、修理或更换任何产品, 以使其符合上述保证, 则其应依据其自行作出的选择将该产品以购买价格退还给买方, 或将该产品的购买价格减去按直线法计算的该产品在其规定的保修期内发生的折旧费用后所剩的余额打入买方的账户。

以上救济是买方在卖方违反保证的情况下可以获得的唯一救济。除了上文所述的明示保证外, 卖方不就产品作任何其他明示或暗示的保证, 包括产品是否适合用于任何目的、产品的质量、适销性、非侵权性等。除了上述保证之外, 卖方的任何雇员及任何其他人士均未获得就产品作出任何保证的授权。卖方在保修期内的责任仅限于退还产品的购买价格。在任何情况下, 由于买方自行采购或安装替代产品所发生的费用, 以及任何特殊、衍生性、间接或附带性损害, 卖方概不承担责任。

买方承担 risk, 并同意保护卖方, 以使买方免受与下列事项相关的一切责任的影响, 并赔偿卖方因此而遭受的损失: (i) 评估其计划的产品使用行为及任何系统设计或图纸的适当性, 和 (ii) 确定其使用产品的行为是否符合适用的法律、法规、准则和标准。对于与买方的产品 (包括将买方制造或供应的产品或部件作为其一部分的产品) 相关的或因买方的产品产生的一切保证和其他索赔, 买方应承担全部责任。买方应自行对与其制造或授权制造的产品相关的任何及所有陈述和保证承担责任。买方应保护卖方, 以使卖方免受因其产品或与其产品相关的陈述或保证引起的任何责任、索赔、损失、成本或费用 (包括合理的律师费) 的影响, 并赔偿卖方因此而遭受的损失。

www.elotouch.com

访问我们的网站了解最新信息

- 产品信息
- 说明书
- 活动预告
- 新闻稿
- 软件驱动
- 触控屏显示器新闻稿

要了解有关 Elo touch solutions 各个产品系列的详细信息，请登录 www.elotouch.com，或咨询就近的办事处。

北美洲

电话 +1 408 597 8000
传真 +1 408 597 8001
elosales.na@elotouch.com
670 N. McCarthy Blvd.,
Suite 100, Milpitas,
CA 95035, USA.

16081AEM0003

欧洲

电话 +32 (0)16 70 45 00
传真 +32 (0)16 70 45 49
elosales@elotouch.com

亚太地区

电话 +86 (21) 3329 1385
传真 +86 (21) 3329 1400
www.elotouch.com.cn

拉丁美洲

电话 +52 55 2281-6958
elosales.latam@elotouch.com

