



使用者手冊

Elo Touch Solutions
ET0702L

UM600322 Rev A



版權所有 © 2019 Elo Touch Solutions, Inc. 保留所有權利。

未經 **Elo Touch Solutions, Inc.** 的書面許可，不得以任何形式或方法（包括但不限於電子、磁性、光學、化學方法或手冊等）複製、傳輸或改編本出版物的任何部分，不得將其儲存到擷取系統，不得將其翻譯成任何語言或電腦語言。

免責告示

本文件中的資訊若有變更，恕不另行通知。**Elo Touch Solutions, Inc.** 及其隸屬公司（統稱為「**Elo**」）不對本文件中的內容做任何保證或擔保，並明示免除任何適售性或特定用途之適用性的暗示保證。**Elo** 保留修改本出版品，並隨時變更其內容之權利，若有此等修改或變更情事，**Elo** 並無義務通知任何人。

商標告示

Elo、**Elo** (標誌)、**Elo Touch**、**Elo Touch Solutions** 及 **TouchPro** 為 **Elo** 及其隸屬公司之商標。**Windows** 為 **Microsoft** 集團公司的商標。

目錄

| | |
|-------------------|----|
| 第 1 節：簡介 | 4 |
| 第 2 節：安裝 | 5 |
| 第 3 節：固定 | 8 |
| 第 4 節：操作 | 9 |
| 第 5 節：技術支援..... | 12 |
| 第 6 節：安全與維護 | 14 |
| 第 7 節：法規資訊..... | 15 |
| 第 8 節：保固資訊..... | 21 |

第 1 節：簡介

產品說明

您的全新觸控顯示器集最新開發的觸控技術和可用於高流量環境的顯示幕設計與可靠效能於一身。

此觸控顯示器包含一個 24 位元彩色有源矩陣薄膜電晶體 LCD 面板，提供了優異的顯示性能。其 800x480 解析度適用於顯示圖形和影像。其 LED 背光可大幅降低功率消耗並消除汞的使用需求（相比於 CCFL 背光面板）。其他加強此 LCD 顯示器性能的特色包括透過單一 USB 纜線提供觸控功能、視訊和電源、隨插即用相容性以及靈活的安裝選項。

預防措施

為了盡可能延長裝置的使用壽命及預防使用者安全風險，請遵守本使用手冊中的所有警告、預防措施及維護建議。如需更多資訊，請參閱「安全與維護」一節。

本手冊包含正確設定和保養該裝置的重要資訊。設定和開啟全新的觸控顯示器電源之前，請務必先詳閱本手冊，尤其是「安裝」、「裝配」及「操作」這幾節。

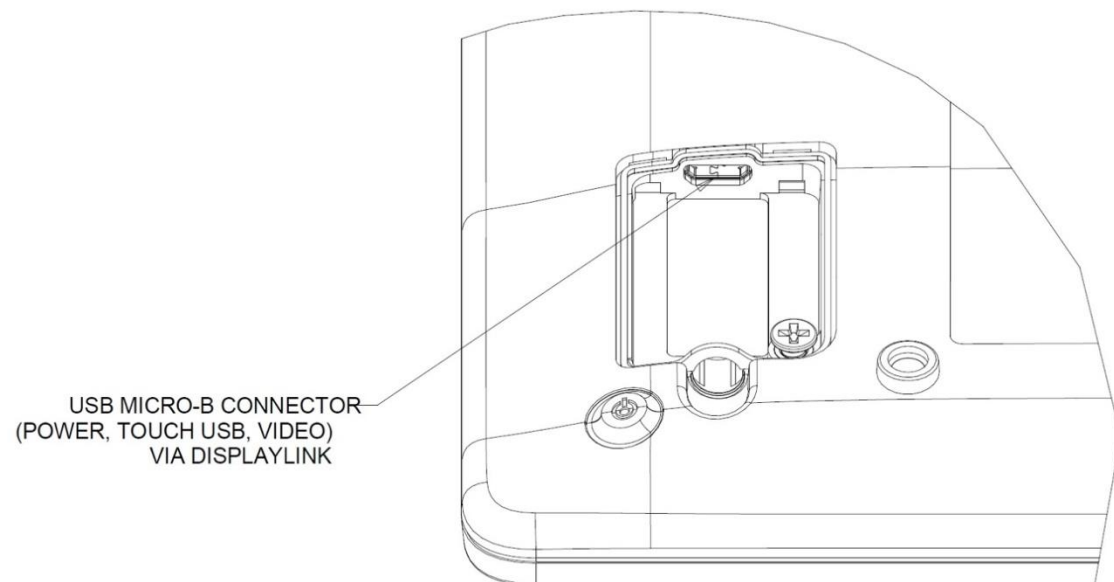
第 2 節：安裝

拆封觸控顯示器

打開包裝箱，檢查是否有以下項目：

- 觸控顯示器
- 快速安裝指南
- microUSB Type-B 轉 USB Type-A Y 纜線
- 纜線蓋合螺絲

接頭面板



觸控顯示器的連接

1. 將 USB Y 纜線的 microUSB 端連接至顯示器的 micro USB 輸入接頭，將 Y 纜線的另一端連接至電腦的 USB type A 連接埠。（建議您將兩個 USB 插入至電腦）
2. 觸控顯示器出貨時為開機狀態，安裝 DisplayLink 驅動程式後，應立即出現視訊。

安裝 DisplayLink 視訊驅動程式

DisplayLink 技術能夠透過 USB 提供視訊，允許顯示器使用單一 USB 纜線提供電源、視訊和觸控功能。

若想下載最新的 DisplayLink 驅動程式：

1. 請上網站 www.elotouch.com/Support/Downloads/Driver/DriverDownload/Default.aspx
2. 從「Product Category」（產品類別）下拉式選單中選擇「Peripheral Drivers」（周邊裝置驅動程式）。
3. 從「Select Product」（選擇產品）下拉式選單中選擇「DisplayLink Video Driver」（DisplayLink 視訊驅動程式）。
4. 按一下視訊驅動程式連結，將引導您至 DisplayLink 網站下載 Windows、macOS、Android、Chrome OS 和 Ubuntu 作業系統的最新驅動程式。

安裝觸控技術軟體驅動程式

搭載 Windows 7、8 或 10 作業系統的投射式電容觸控螢幕顯示器，並不需要額外的驅動程式，因為其採用 Windows HID 驅動程式。若顯示器搭載 Windows XP 作業系統，請依下列步驟安裝 Windows XP 觸控驅動程式。

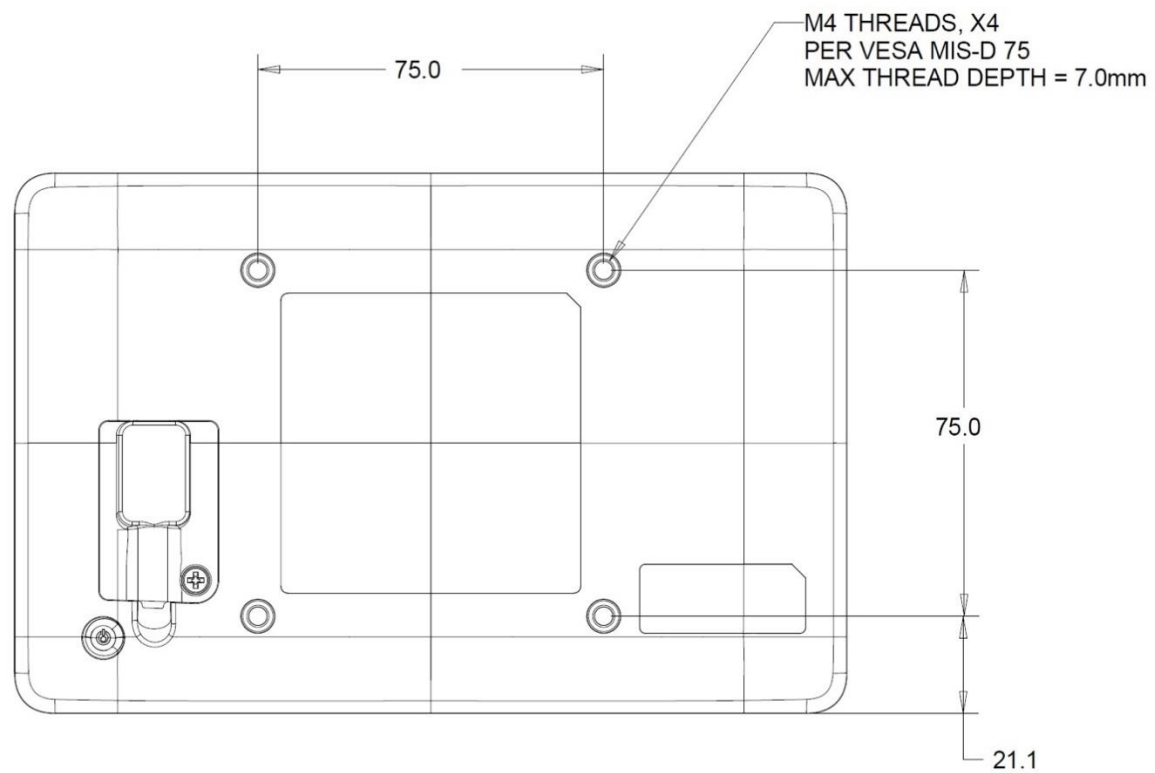
若想下載最新的觸控驅動程式：

1. 請上網站 www.elotouch.com/Support/Downloads/Driver/DriverDownload/Default.aspx
2. 從「作業系統」下拉式選單中選擇作業系統。
3. 從「技術」下拉式選單中選擇技術。
4. 下載您觸摸顯示器所需要的驅動程式版本。

第 3 節：固定

後部 VESA 安裝

顯示器背面提供有可用於 M4 螺絲的四孔 75 x 75 mm 安裝介面。符合 VESA FDMI 標準的安裝介面編碼為 VESA MIS-D, 75, C



第 4 節：操作

電源

要開啟或關閉觸控顯示器，請按一下觸控顯示器的電源按鈕。

系統在休眠或關閉模式下耗能較低。有關功率消耗規格的更多資訊，請參考 Elo 網站 <http://www.elotouch.com> 上的技術規格

觸摸螢幕會使附加主機 PC 結束休眠模式（類似於移動滑鼠或按鍵盤鍵）。

觸控

投射式電容觸控技術並不需要額外的校正。您的觸摸顯示器一次最多支援 10 次觸摸。

投射電容式觸控螢幕

在連接至 Windows 7、8 或 10 作業系統時，觸摸顯示器可偵測 10 次同步觸控。在連接至 Windows XP 作業系統時，觸摸顯示器只會偵測單次觸控。

搭載 Windows 7、8 或 10 作業系統的顯示器並不需要額外的驅動程式，因為它採用 Windows HID 驅動程式。

請參閱第 2 節的「安裝觸控技術軟體驅動程式」，取得下載 Windows XP 的觸控驅動程式的指示說明。

此技術並不需要額外的校正。

手勢支援

TouchPro PCAP 技術能啟用多種支援單點或多點觸控的手勢。請至 <http://msdn.microsoft.com/en-us/library/dd940543> 瀏覽 Microsoft 網站，瞭解 Windows 7、8、10 與新作業系統版本所支援的各種不同手勢。

視訊

顯示器的原始解析度是指其以像素計量的寬度和高度。一般來說，為獲得最佳效能，當您電腦的輸出解析度與本顯示器的原始解析度同為 800 x 480 時，顯示在本顯示器上的影像將可呈現出最佳的觀看效果。

在延伸模式下，顯示器會延伸主要顯示器的桌面。維持顯示器和主要顯示器的解析度。

在鏡像模式下，顯示器會複製主要顯示器的桌面。在此模式下，顯示器與主要顯示器的輸出解析度必須相同。因此，顯示器與主要顯示器的解析度可能會變成較低的解析度。若顯示器解析度與主要顯示器的解析度不同，則將變更解析度，使主要顯示器上的整個桌面適合顯示器，並維持主要顯示器的高寬比。

第 5 節：技術支援

如果您在使用觸控顯示器時遇到問題，請參閱以下建議。

若問題仍無法解決，請洽詢您的當地經銷商或與 **Elo Touch Solutions** 客服中心聯絡。有關世界各地的技術支援電話號碼，請參閱本使用手冊最後一頁。

常見問題解決方案

| 問題 | 建議的疑難排解 |
|----------------|--|
| 系統開機時，觸控顯示器無回應 | 確定所有 USB 纜線都已正確插入。 確定 DisplayLink 驅動程式已正確安裝。 |
| 顯示器無顯示。 | 顯示器或電腦模組可能處於睡眠模式。按任意鍵 / 移動滑鼠 / 觸點觸控螢幕，看看影像是否再次出現。將電腦的解析度 / 時序模式調整至觸控顯示器規定的允許時序範圍內（關於規格，請參閱網站）、確定電腦已安裝 DisplayLink 驅動程式，如果上述步驟都無效，請重新啟動電腦。 |
| 觸控功能無效。 | 確定 USB 纜線已正確插入。 檢查電腦是否已安裝最新的 Elo 驅動程式 (Windows XP) |

技術協助

技術規格

有關本裝置的技術規格，請造訪 <https://www.elotouch.com/products> 網站

技術支援

請瀏覽 <https://www.elotouch.com/support> 尋求技術支援。

有關世界各地的技術支援電話號碼，請參閱本使用手冊最後一頁。

第 6 節：安全與維護

警語

- 使用過度恐傷害視力。
- 注意事項：
 - i. 使用30分鐘請休息10分鐘。
 - ii. 未滿2歲幼兒不看螢幕，2歲以上每天看螢幕不要超過1小時。

安全

- 若想避免觸電的危險，請依照所有安全注意事項操作，並請勿拆解觸控螢幕。使用者不可自行維修觸摸顯示器。
- 本觸摸顯示器採用 3 線的接地電源線。電源線插頭僅適用於接地電源插座。請勿改造插頭或將其插入非為本用途所設計之插座。請勿使用受損的電源線。請僅使用您的 Elo 觸摸顯示器所隨附的電源線，使用未經授權的電源線可能會使保固變為無效。
- 請確保您的安裝環境符合「技術規格」一節中所列的規定環境條件。
- 若您有任何問題或需要更多有關產品的資訊，請聯絡您的業務代表或製造商。

保養及處置

以下提示有助於使觸控顯示器保持在最佳執行狀態：

- 在清潔前請中斷 AC 電源纜線連線。
- 請使用沾有少量溫和清潔劑的乾淨布清潔顯示裝置的外殼。
- 請務必保持裝置乾燥。請勿使液體濺到裝置上或濺入內部。若發生液體滲入情況，請立即關閉電源並交由合格維修技師檢測機組之後，才可再開啟電源。
- 請勿以可能刮傷表面的布料或海棉擦拭螢幕。
- 若要清潔觸控螢幕，請將窗戶或玻璃清潔劑倒在清潔布或海綿上。請勿將清潔劑直接倒在觸控螢幕上。請勿使用酒精 (甲醇、乙醇或異丙醇)、稀釋劑、苯或磨砂清潔劑。
- 確定環境溫度與濕度維持在規定範圍內，且不得阻塞通風凹槽。
- 顯示器並非設計用於戶外。
- 僅限搭配列名的 I.T.E 產品使用
-

廢棄電子電氣產品 (WEEE) 指令



本產品不得以一般家庭廢棄物處置，應存棄置於適當的地點以進行還原及回收。

第 7 節：法規資訊

電器安全資訊

需與製造商標籤上所標示的電壓、頻率及電流規定相符。若連接至非指定電源，將有可能導致操作不正常、設備損壞或火災危險。

本設備內部無任何使用者可維修的零件。本設備所產生之危險電壓可能會構成安全性危險。只能由合格的維修技術人員進行維修。

若在將設備連接至主電源之前有任何關於安裝的問題，請聯絡合格電力技術人員或製造商。

放射及抗擾性資訊

美國使用者注意事項：

本設備已經過測試，且符合 FCC 規則第 15 部分 Class B 數位裝置的規格限制。這些限制的設計目的是針對居家環境中的有害干擾提供合理的防護。本設備會產生、使用和發射無線電頻率能量，因此若沒有依照指示安裝及使用，可能會對無線電通訊產生有害的干擾。然而，亦不能保證以特定方式安裝，就不會產生干擾。如果您透過關閉及開啟本設備，發現本設備的確對無線電或電視的接收產生有害干擾，建議您可使用下列一或多種方法嘗試消除干擾：

-- 調整接收天線的方向或更換架設位置。

-- 讓設備與接收器彼此遠離。

-- 將設備與接收器分別連接到不同迴路的插座。

-- 向代理商或經驗豐富的無線電／電視技術員求助。

本裝置符合 FCC 規範第 15C 部分。操作上符合以下兩項條件：

(1) 本裝置可能不會造成有害的干擾；以及

(2) 本裝置必須接受任何干擾，包括造成裝置操作不良的干擾。

加拿大使用者注意：

本設備符合由加拿大工業無線電干擾法規所制定之數位設備無線雜訊排放的 Class B 限制。

CAN ICES3(B)/NMB3(B)

本裝置符合加拿大工業部 (Industry Canada) 的豁免執照 RSS 標準。操作上符合以下兩項條件：

(1) 本裝置可能不會造成干擾；以及

(2) 本裝置必須接受任何干擾，包括造成裝置操作不良的干擾。

Le présent appareil est conforme aux CNR d'Industrie Canada applicables aux appareils radio exempts de licence. L'exploitation est autorisée aux deux conditions suivantes:

- (1) l'appareil ne doit pas produire de brouillage, et
- (2) l'utilisateur de l'appareil doit accepter tout brouillage radioélectrique subi, même si le brouillage est susceptible d'en compromettre le fonctionnement."

歐盟使用者注意事項：

請僅使用隨附的電源線及設備隨附的互連纜線。替換隨附的電源線及纜線，可能會危及電器安全或下列標準所規定之放射、或抗擾性的 CE 標章認證：本資訊技術設備 (ITE) 規定在製造商標籤上必須含有 CE 標章，以代表設備已通過下列指令及標準之測試：本設備已經過測試，符合歐盟標準 EN 55032 Class B 所指示之 EMC 指令 2014/30/EU，以及歐盟標準 EN 60950-1 所指示之低電壓指令 2014/35/EU 所規定之 CE 標章的規定。

所有使用者通用資訊：

本設備會產生、使用和發射無線電頻率能量。若未依據本手冊安裝及使用，設備可能造成無線電及電視通訊之干擾。但是我們無法保證在某些情況下，不會因為安裝地點之特定因素而發生干擾。

1. 為符合排放及抗擾性規定，使用者必須遵守下列事項：
 - a. 將此數位裝置與任何電腦相連時，請僅使用隨附的 I/O 線。
 - b. 為確保相容性，請僅使用製造商核准的連接線。
 - c. 請使用者務必注意，若由未經負責法務遵循之一方明確核准而進行任何變更或改裝，可能會失去操作本設備的使用者授權。
2. 若本設備可能對無線電或電視接收，或任何其他裝置造成干擾：
 - a. 關閉及開啟設備電源，確認其是否為干擾源。若您判斷本設備會造成干擾，請使用下列一或多項措施嘗試修正干擾：
 - i. 將數位裝置搬離受影響接收器。
 - ii. 重新放置（轉動）數位裝置與受影響接收器的位置。
 - iii. 調整受影響接收器的天線方向。
 - iv. 將數位裝置插到另一個 AC 插座，讓數位裝置與接收器位於不同的電路上。
 - v. 中斷連接及取下任何數位裝置不使用的 I/O 纜線（無終端接頭的 I/O 纜線是高 RF 排放等級的可能來源）。
 - vi. 將數位裝置插入接地的電力插座。請勿使用 AC 變壓器插頭。
 - vii. （取下或裁切線路接地可能會增加 RF 放射等級，並可能對使用者造成致命的觸電危險）。若您需要協助，請洽詢經銷商、製造商或有經驗的無線電或電視技術人員。

機構認證

本顯示器已獲得或告示以下認證和標誌：

- 加拿大 CUL, IC
- 中國 CCC
- 歐洲 CE
- 美國 FCC、UL
- 日本 VCCI
- 國際 CB
- 澳大利亞 RCM
- 墨西哥 NOM

設備名稱： 液晶觸控顯示器

型號（型式）： ET0702L

| 單元 | 限用物質及其化學符號 | | | | | |
|-------|------------|-----------|-----------|----------------------------|---------------|-------------|
| | 鉛 (Pb) | 汞 (Hg) | 鎘 (Cd) | 六價鉻 (Cr ⁺⁶) | 多溴聯苯 (PBB) | 多溴二苯醚(PBDE) |
| 塑料外框 | ○ | ○ | ○ | ○ | ○ | ○ |
| 後殼 | ○ | ○ | ○ | ○ | ○ | ○ |
| 液晶面板 | — | ○ | ○ | ○ | ○ | ○ |
| 電路板組件 | — | ○ | ○ | ○ | ○ | ○ |
| 底座 | ○ | ○ | ○ | ○ | ○ | ○ |
| 電源線 | — | ○ | ○ | ○ | ○ | ○ |
| 其他線材 | — | ○ | ○ | ○ | ○ | ○ |

備考1. “○” 係指該項限用物質之百分比含量未超出百分比含量基準值。
備考2. “—” 係指該項限用物質為排除項目。

標記的解釋

1. 依據 SJ/T11364-2006 規定，電子資訊產品須標示下列汙染控制標誌。

本產品之環保使用期限為 10 年。產品在下列之正常操作條件下應不致於發生外漏或變異情況，因此使用本電子資訊產品將不會造成任何嚴重之環境汙染、任何身體傷害，或對任何物品造成損害。

操作溫度：0-40°C／濕度：20%-80%（非冷凝）。

儲存溫度：-20-60°C／濕度：10%-95%（非冷凝）。



2. 鼓勵和建議按照當地法律回收並重用該產品。不得隨意丟棄產品。



顯示器規格

電氣等級

| | |
|----|--------------|
| 輸入 | 5 VDC, 1.0 A |
|----|--------------|

工作條件

| | |
|----|--------|
| 溫度 | 0-40°C |
|----|--------|

| | |
|----|----------------|
| 濕度 | 20%-80% (非冷凝)。 |
|----|----------------|

| | |
|-------|----------|
| 海拔高度： | 0-3, 48m |
|-------|----------|

存放條件

| | |
|----|----------|
| 溫度 | -20-60°C |
|----|----------|

| | |
|----|----------------|
| 濕度 | 10%-95% (非冷凝)。 |
|----|----------------|

| | |
|-------|--------------|
| 海拔高度： | 0 - 12,192 m |
|-------|--------------|

防水性

| | |
|-------|--------------|
| IP 等級 | IP54 IP65 |
|-------|--------------|

第 8 節：保固資訊

除非本文或發給買方的訂購確認書中另有規定，否則賣方應向買方擔保所售產品無材料和製程缺陷。觸控顯示器及其組件的擔保期為三年。

賣方對元件的機型壽命不作任何擔保。賣方的供應商有可能隨時或不時地對作為產品或元件出售的元件進行修改。

買方在發現任何符合以上擔保條件的產品有缺陷時，應立即書面通知賣方（任何情況下不應遲於發現問題後的三十天），通知時應合理地詳細說明此類缺陷的現象，同時在可能的情況下，提供賣方機會檢查已安裝好的產品。除非賣方以書面形式另有說明，通知必須在該產品的擔保期內傳送至賣方。在提交通知後的三十天內，買方應將其認為有缺陷的產品用原包裝箱或同等功效產品，自費並自擔風險送至賣方。

賣方在收到買方認為有缺陷的產品並確認其不能滿足上述品質保證後，將根據賣方的意願，在適當的時間內：**(i)** 改進或修理產品；或 **(ii)** 調換產品。此類改進、修理或調換的費用以及透過最低保險將產品運回的費用應由賣方承擔。買方應承擔產品在運輸中的遺失及損壞風險，並可對產品投保。如果賣方發現退回的產品並非有缺陷產品，買方須將發生的回程運輸費用補償給賣方。賣方可自行決定對產品進行改進或維修，並可在賣方設施或買方設施內進行。如賣方不能改進、修理或更換產品以符合上述保證要求，則賣方可自行決定向買方提供資金補償，或者向買方帳戶內劃入產品購買價格減去在賣方提出的保證期內按直線方法計算的折舊金額之後的金額。

上述補救措施為在符合產品擔保條件時，賣方向買方提供的唯一補救。除上述明示擔保外，賣方對其產品、針對任何用途的適用性、品質、適銷性、非侵權性等不做任何其他擔保，無論明示還是暗示。賣方的員工或任何其他人員無權對產品做出上述擔保以外的任何擔保。賣方之產品擔保責任僅限於退還產品購買價格。在任何情況下，賣方對買方的產品採購費用或安裝的相關產品或任何特定、相因而生、間接或預料之外的損壞不負任何責任。

買方承擔風險並同意補償賣方以下或使賣方免受以下責任導致的損失：**(i)** 評定產品是否滿足買方的用途要求，包括任何系統設計或圖紙；**(ii)** 確定買方所用產品是否符合適用法律、法規和標準。買方應對與包含或整合賣方生產或提供的產品或元件有關，或源自這類產品的所有擔保和其他權利要求承擔全部責任。買方獨立地對任何與買方製造或授權之產品相關的告示及擔保負責任。買方應賠償賣方，並使賣方免受任何與買方產品或相關產品代理或擔保相關的責任、索賠、損失、費用或花費（包括合理的律師費用）。

www.elotouch.com

請至本公司的網站，取得最新的

- 產品資訊
- 規格
- 新聞事件
- 新聞稿
- 軟體驅動程式
- 觸控顯示器電子報

如需取得更多 Elo 觸控解決方案資訊，請前往 www.elotouch.com 或直接致電最近的辦事處。

北美

電話 +1 408 597 8000
傳真 +1 408 597 8001
elosales.na@elotouch.com
670 N. McCarthy Blvd.,
Suite 100, Milpitas,
CA 95035, USA.

歐洲

電話 +32 (0)16 70 45 00
傳真 +32 (0)16 70 45 49
elosales@elotouch.com

亞太地區

電話 +86 (21) 3329 1385
傳真 +86 (21) 3329 1400
www.elotouch.com.cn
台灣艾羅科技有限公司
台北市南港區經貿 2 路 66
號 2 樓之 1
+886-2-7743-3675

拉丁美洲

電話 +52 55 2281-6958
elosales.latam@elotouch.com

