

**Elo Touch Solutions**  
IDS ET6553L/ET5553L Display



Copyright © 2019 Elo Touch Solutions, Inc. Alle Rechte vorbehalten.

Kein Teil dieser Veröffentlichung darf ohne schriftliche Genehmigung von Elo Touch Solutions, Inc. in irgendeiner Form oder auf irgendeine Weise, einschließlich, jedoch ohne Beschränkung, elektronisch, magnetisch, optisch, chemisch, manuell oder anderweitig vervielfältigt, übertragen, in einem Abfragesystem gespeichert oder in eine Sprache bzw. Computersprache übersetzt werden.

#### Haftungsausschluss

Änderungen der Informationen in diesem Dokument sind vorbehalten. Die Elo Touch Solutions, Inc. und ihre Tochterunternehmen (insgesamt „Elo“ genannt) geben keine Zusicherungen oder Garantien bezüglich des hier dargestellten Inhalts und schließen ausdrücklich alle indirekten Garantien der Marktgängigkeit oder Eignung für einen bestimmten Zweck aus. Elo behält sich das Recht vor, diese Veröffentlichung zu überarbeiten und ihren Inhalt gelegentlich zu ändern, ohne dass Elo verpflichtet ist, jemanden von derartigen Überarbeitungen oder Änderungen in Kenntnis zu setzen.

#### Anerkennung von Marken

Elo, Elo (Logo), Elo Touch, Elo Touch Solutions und EloView sind Markenzeichen von Elo und ihren Tochterunternehmen.

# Inhaltsverzeichnis

Abschnitt 1: Einführung .....	4
Abschnitt 2: Auspacken.....	5
Abschnitt 3: IDS-Display installieren .....	8
Abschnitt 4: Informationen zur Montage .....	11
Abschnitt 5: Bedienung .....	17
Abschnitt 6: Wartungsinformationen .....	28
Abschnitt 7: Technischer Support .....	29
Abschnitt 8: Informationen bezüglich behördlicher Vorschriften .....	30
Abschnitt 9: Garantieinformationen.....	36
Abschnitt 10: Anhang A.....	37

# Abschnitt 1: Einführung

## Produktbeschreibung

Ihr neuer interaktiver Digital-Signage- (IDS) Touchmonitor kombiniert den zuverlässigen Leistungsumfang von Elo Touch Solutions mit aktuellsten Entwicklungen in der Touchscreen-Technologie und im Displaydesign. Diese Kombination sorgt für einen natürlichen Informationsfluss zwischen Benutzern und dem IDS-Display.

Dieser Touchmonitor besitzt einen 10-Bit-Aktiv-Matrix-Dünnschichttransistor und Digital-Signage-LCD-Bildschirm für eine erstklassige Anzeigeleistung. Er gibt 4K-Auflösung (3840 x 2160) aus, eignet sich daher zur Anzeige von Grafiken und Bildern. Zudem zeichnet sich dieser LCD-Monitor durch Plug-and-Play-Kompatibilität, interne Lautsprecher, Kopfhörerausgang, berührungsempfindliche Touch-OSD-Bedienelemente und eine Auswahl kompatibler IDS-Computermodule aus.

Elo-Computermodule können an der Rückseite des IDS-Displays installiert werden, um den Digital-Signage-Touchmonitor in einen IDS-All-in-One-Touchcomputer zu verwandeln.

## Vorsichtsmaßnahmen

Beachten Sie alle Warnungen, Vorsichtsmaßnahmen und Wartungshinweise, die in dieser Bedienungsanleitung empfohlen werden, um die Lebensdauer Ihres Geräts zu maximieren und die Sicherheit der Benutzer nicht zu gefährden.

Aus gesundheitlichen und sicherheitsrelevanten Gründen sollten diese Touchmonitore von mindestens zwei Personen transportiert, angehoben und/oder verschoben werden.

Diese Anleitung enthält Informationen, die für eine richtige Einrichtung und Wartung des IDS-Monitors unverzichtbar sind. Vor der Einrichtung und Inbetriebnahme Ihres neuen IDS-Displays sollten Sie diese Anleitung gelesen haben, insbesondere die Kapitel über Installation, Montage und Bedienung.

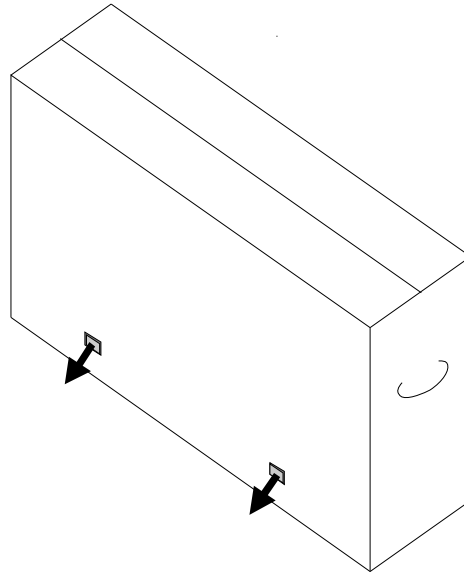
**ACHTUNG:** Explosionsgefahr, wenn die Batterie durch einen falschen Typ ersetzt wird. Entsorgen Sie verbrauchte Batterien vorschriftsmäßig.

# Abschnitt 2: Auspacken

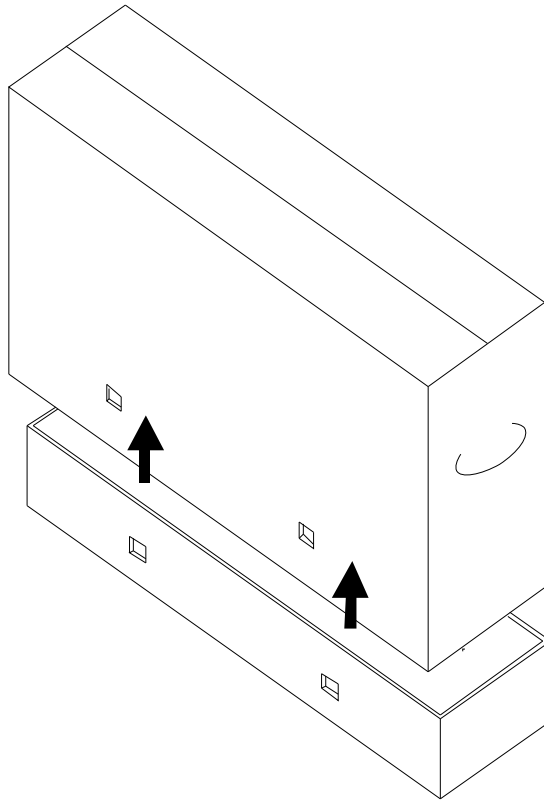
## Interaktiven Digital-Signage-(IDS)-Display auspacken

Befolgen Sie zum Auspacken des IDS-Gerätes die nachstehenden Schritte:

1. Der Karton sollte wie am Etikett angegeben ausgerichtet werden. Die klappbaren Kunststoffriegel sollten sich an der Unterseite befinden.
2. Öffnen und entfernen Sie alle 4 klappbaren Kunststoffriegel.



3. Sobald die Riegel entfernt sind, können Sie den oberen Deckel des Kartons vom unteren Rahmen abheben.



4. Nach Entfernen des oberen Deckels können Sie auf den IDS-Display und das mitgelieferte Zubehör zugreifen.

Prüfen Sie den Lieferumfang auf Vollständigkeit:

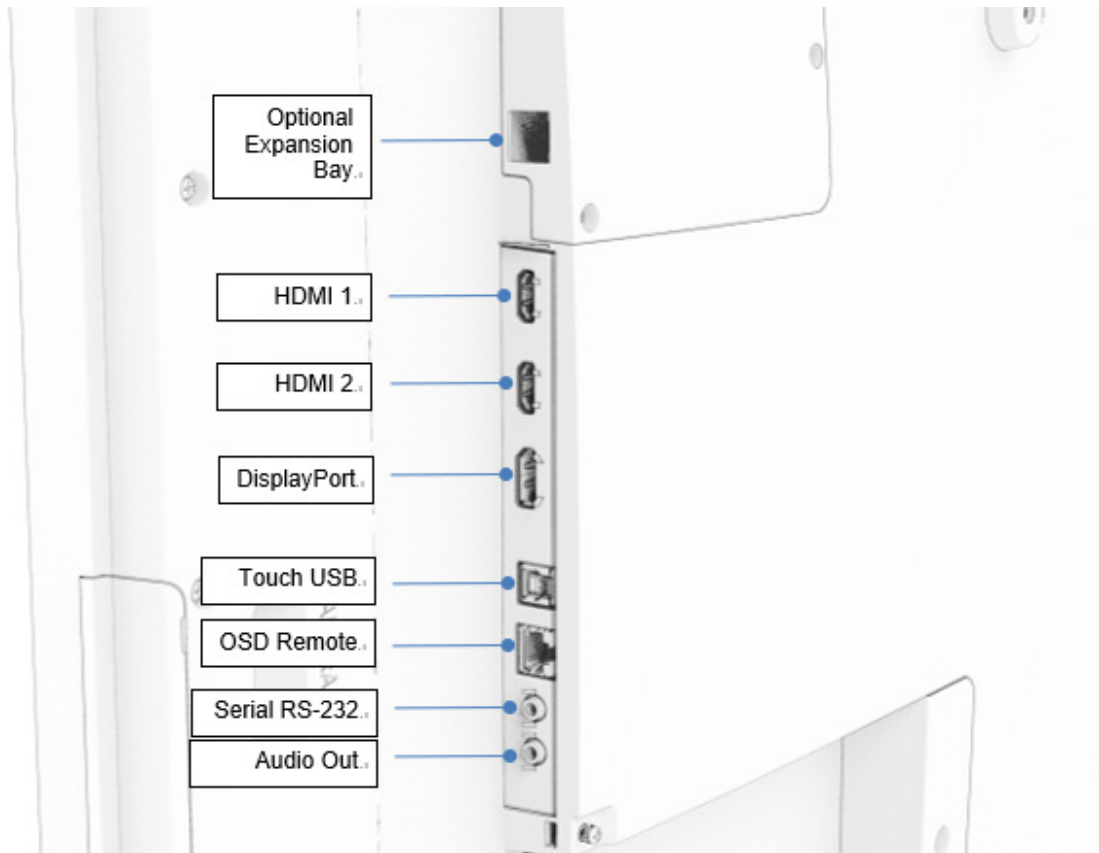
- IDS ET6553L/ET5553L-IDS-Display:
- HDMI-2.0-Kabel
- USB-3.0-Kabel (Type-A-Stecker zu Type-B-Stecker)
- Netzkabel, IEC-60320-C13-zu-NA-Stecker
- Netzkabel, IEC-60320-C13-zu-EU/KR-Stecker
- Netzkabel, IEC-60320-C13-zu-UK-Stecker
- Kabel mit seriellem 3,5-mm-Stecker zu serieller DB9-Buchse
- Typenschild gemäß EU-Richtlinie 1062/2010
- 2 x aktiver und passiver Stylus je nach Touch-Technologie des Monitors.
  - Aktiver Stylus für projiziert-kapazitives Modell
  - Passiver Stylus für Infrarot-Modell
- Anleitung für schnelle Installation
- OKTOPUS-Lizenzkarte

# Abschnitt 3: IDS-Display installieren

## Anschlussblende und Schnittstellen

Entfernen Sie die Kabelabdeckung hinten rechts am Monitor (bei Ausrichtung im Querformat); dadurch erhalten Sie Zugriff auf das Anschlussfeld des Touchmonitors.

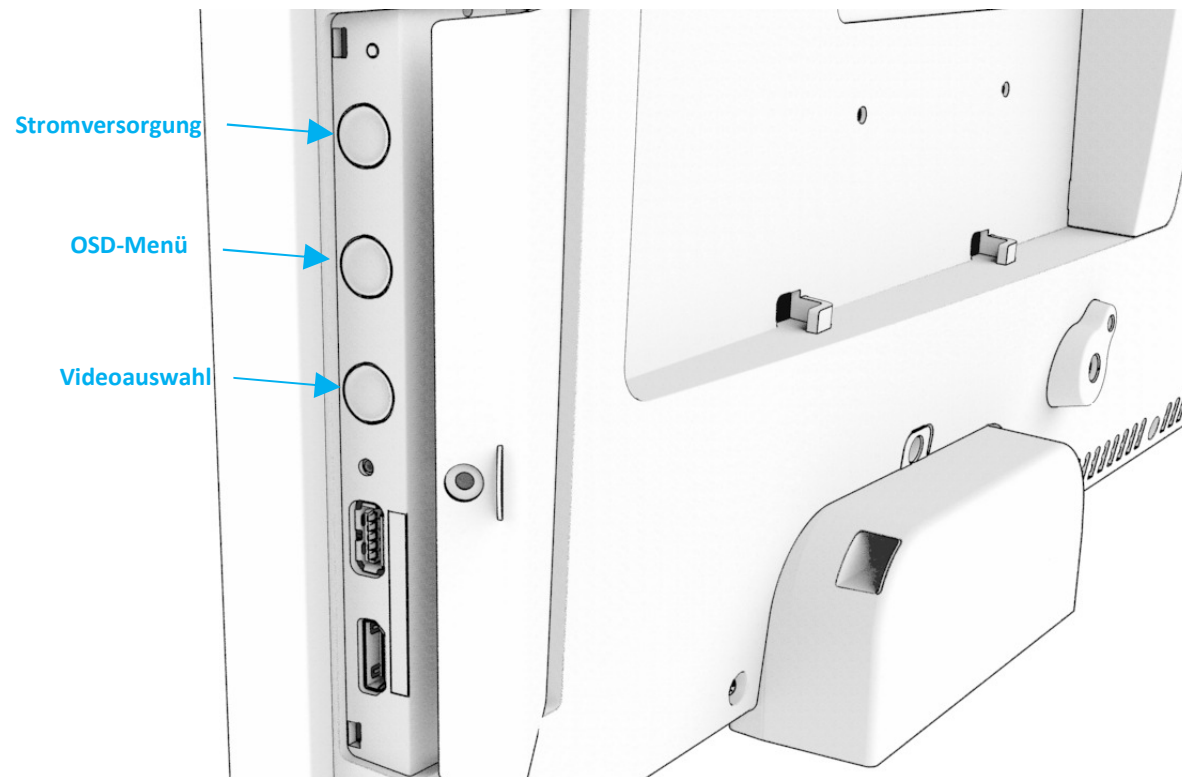
I/O-Ports des IDS-Displays





## IDS-Touchmonitor: Mit einem externen Computer verbinden

1. Verbinden Sie das mitgelieferte HDMI-Kabel (oder Ihr eigenes DisplayPort-Kabel) mit Monitor und Videoquelle.
2. Verbinden Sie das USB-Touchkabel mit Monitor und Host-PC.
3. Wählen Sie das richtige Netzkabel für Ihre Region. Schließen Sie es zwischen Steckdose und Netzeingang des Touchmonitors an.
4. Sobald Stromversorgung erkannt wird, schaltet sich der Monitor ein.
5. Greifen Sie auf das OSD-Menü zu, indem Sie die Menütaste hinter der Klappe auf der rechten Seite des Monitors drücken.



## IDS-Touchmonitor: Mit Elo-Computermodul (ECM) verbinden

1. Entfernen Sie die Abdeckung zum Freilegen des Computermodul-Docking-Bereichs.
2. Schieben Sie das Elo-Computermodul in den Einschub und sichern Sie das ECM mit den Verriegelungsschrauben.
3. Wählen Sie das richtige Netzkabel für Ihre Region. Schließen Sie es zwischen Steckdose und Netzeingang des IDS-Displays an.
  - a. Hinweis: Das ECM kann eingesteckt werden, während der Monitor mit Strom versorgt wird.
4. Sobald ein Videoeingang erkannt wird, beginnt der Monitor mit der Anzeige von Inhalten.
5. Greifen Sie auf das OSD-Menü zu, indem Sie die Menütaste hinter der Klappe auf der rechten Seite des Monitors drücken.

Rufen Sie die Elo Touch Solutions-Website [www.elotouch.com](http://www.elotouch.com) auf für:

- Aktualisierungen zur Monitor-Firmware
- Detaillierte Installationsanleitungen für Treiber
- Touchtreiber für andere Betriebssysteme

TouchPro- und Infrarot-Einheiten sind HID-kompatibel und erfordern keinen Elo-Touchtreiber. Falls bereits ein Elo-Touchtreiber auf dem Host-Computer installiert wurde, entfernen Sie diesen, indem Sie die Systemsteuerung öffnen und die Option zum vollständigen Entfernen des Treibers auswählen.

## Abschnitt 4: Informationen zur Montage

***Hinweis: Diese Touchmonitore sollten von mindestens zwei Personen transportiert, angehoben oder verschoben werden.***

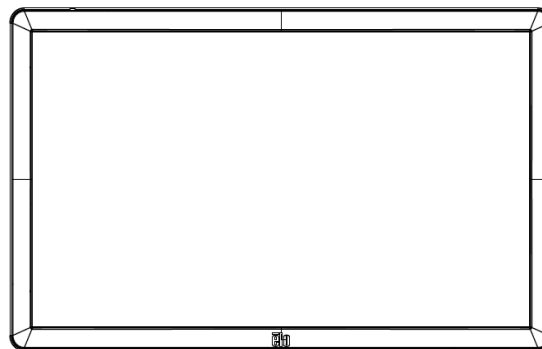
***Hinweis: Lassen Sie das IDS-Display nicht längere Zeit nach unten gerichtet, da der LCD-Bildschirm andernfalls dauerhaft beschädigt wird.***

### Monitorausrichtungen

Die folgenden Montageausrichtungen werden unterstützt: Querformat, Hochformat und Auf dem Tisch.

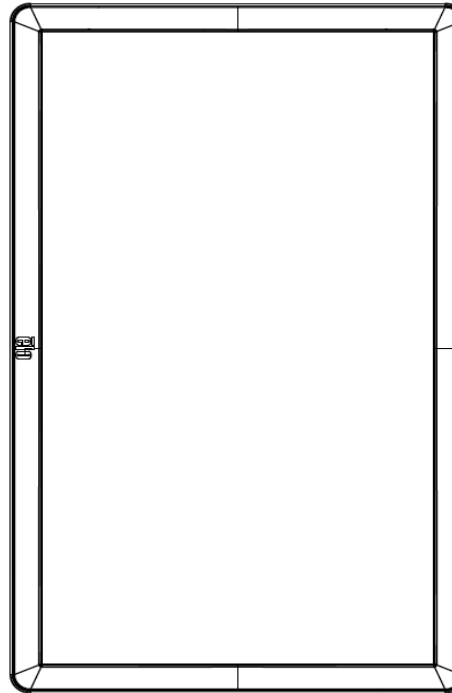
#### **Querformat**

Achten Sie beim Montieren des IDS-Displays im Querformatmodus darauf, dass das Elo-Logo wie nachstehend abgebildet ausgerichtet ist.



### **Hochformat**

Achten Sie beim Drehen des IDS-Displays in den Hochformatmodus darauf, dass das Elo-Logo wie nachstehend abgebildet ausgerichtet ist. Die I/O-Ports befinden sich an der Unterseite des Monitors.



### **Auf dem Tisch**

Wenn das IDS-Display auf dem Tisch stehend verwendet wird, stützen Sie das IDS-Display mit der VESA-Montageschablone an der Rückseite, um das Gewicht des IDS-Displays zu tragen. Eine zusätzliche Unterstützung rund um den Rand kann auf Wunsch ebenfalls ergänzt werden, damit der Touchscreen flach bleibt.



Sie müssen Kühlmethode vorsehen, damit die Lufttemperatur unter dem Monitor die Betriebsspezifikationen nicht übersteigt. Anforderungen zum Aufstellen auf dem Tisch entnehmen Sie bitte dem Abschnitt Betriebs- und Lagerungsanforderungen.

## VESA-Befestigung an der Rückseite

Eine Montageschablone mit vier Löchern (600 x 600 mm und 400 x 400 mm) finden Sie an der Rückseite des Monitors.

Die VESA-FDMI-kompatible Montage ist codiert

- VESA MOUNT PER MIS-F, 400 x 400 mm, M6
- VESA MOUNT PER MIS-F, 600 x 600mm, M8

Maßzeichnungen finden Sie unter [www.elotouch.com](http://www.elotouch.com).

## Optionale Montagemethoden

Ein optionales Wandmontage-Set ist für IDS-ET6553L/ET5553L-Monitore verfügbar. Detaillierte Informationen sind in der Marketingspezifikationszeichnung unter [www.elotouch.com](http://www.elotouch.com) erhältlich.

Elo-Wandmontage-Set:

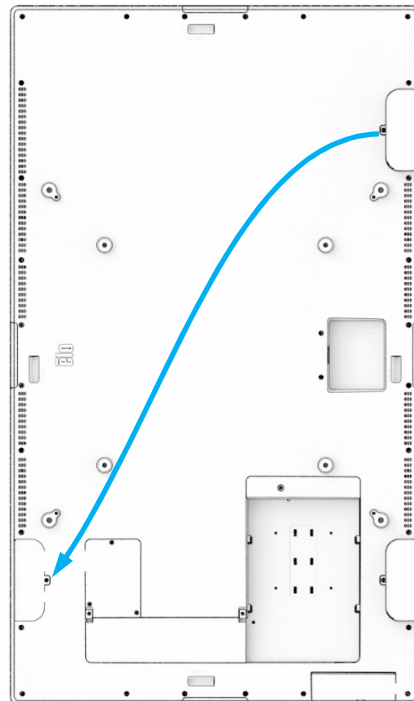
P/N E282876 und Zeichnung MS602094 für IDS ET6553L

P/N E727774 und Zeichnung MS602320 für IDS ET5553L

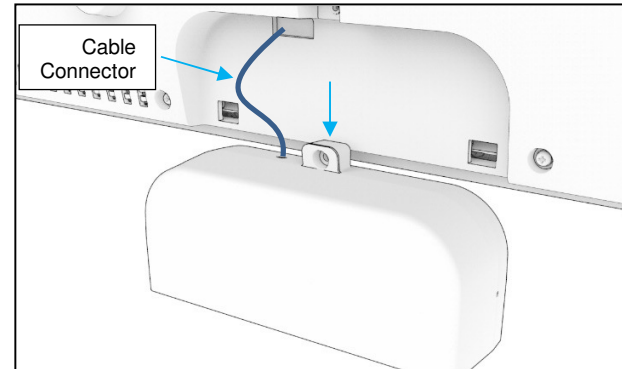
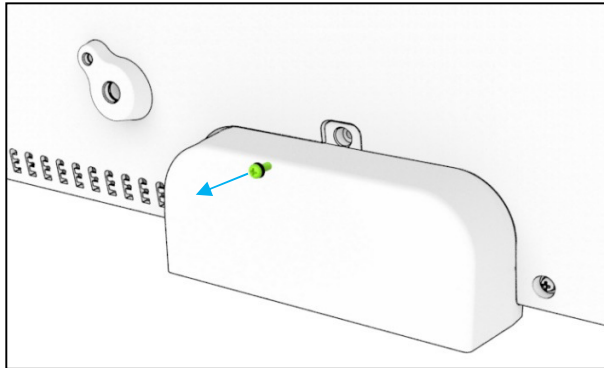
Detaillierte Installationshinweise entnehmen Sie bitte der Bedienungsanleitung der Wandhalterung.

## Audiolautsprecher im Hochformat montieren (optional)

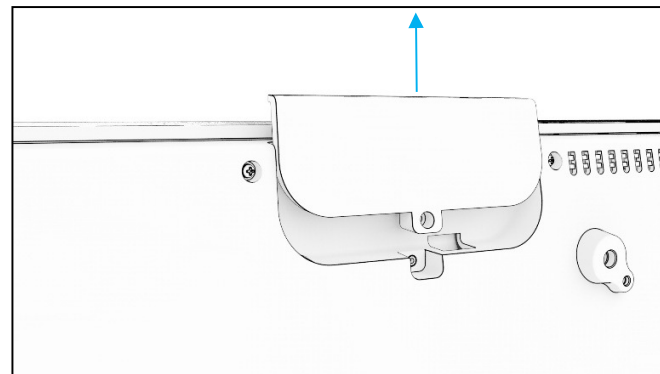
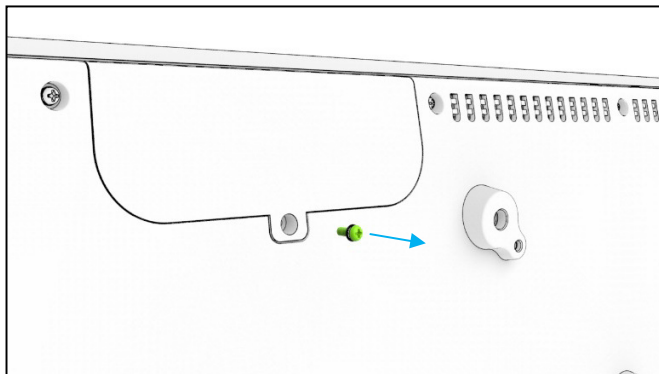
Der Audiolautsprecher unten links kann oben rechts platziert werden, wenn das IDS-Display im Hochformat montiert ist. Dies bietet eine natürlichere Stereoleistung.



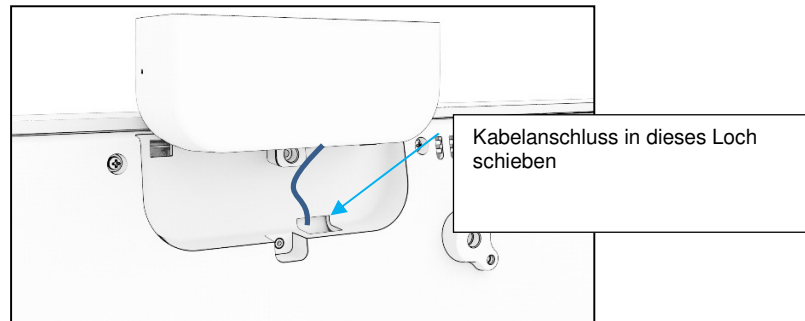
1. Entfernen Sie die Montageschraube vom Lautsprecher unten links und schieben Sie den Lautsprecher zum Lösen der Montagehaken nach unten. Ziehen Sie den Lautsprecher ausreichend weit nach unten, sodass der Kabelanschluss freiliegt und der Anschluss gelöst wird.



2. Entfernen Sie die Montageschraube von der Montageabdeckung oben rechts am IDS-Display und schieben Sie die Abdeckung zum Lösen der Montagehaken nach unten.



3. Installieren Sie den Lautsprecher an der neuen Position, indem Sie den Lautsprecherkabelanschluss verbinden und den Anschluss in die Öffnung an der rückseitigen Abdeckung führen, während Sie den Lautsprecher von oben nach unten schieben, sodass beide Haken in den Schlitz in der rückseitigen Abdeckung greifen. Bringen Sie dann die Montageschraube wieder an.



4. Installieren Sie die in Schritt 2 entfernte Abdeckung an der alten Lautsprecherposition, indem Sie sie so hineinschieben, dass die Haken in der rückseitigen Abdeckung greifen, und dann die Montageschraube installieren.



# Abschnitt 5: Bedienung

## Stromversorgung

Durch Betätigung der Ein-/Austaste des Touchmonitors schalten Sie ihn ein oder aus. Falls ein Computermodul installiert ist, schaltet sich das Computermodul gemeinsam mit dem Monitor ein.

Sie können das Computermodul angemessen herunterfahren, indem Sie die normalen Abschaltverfahren des Betriebssystems Ihres Computermoduls befolgen.

Das System verbraucht in den Modi RUHEZUSTAND und AUS sehr wenig Energie. Für detaillierte Spezifikationen des Stromverbrauchs beziehen Sie sich bitte auf die technischen Daten, die auf der Elo-Website unter [www.elotouch.com](http://www.elotouch.com) verfügbar sind.

Durch eine Berührung des Bildschirms verlässt das System den MONITOR-RUHEZUSTAND.

Sind lange Zeiten der Nichtnutzung abzusehen, ziehen Sie den Netzstecker ab, um Strom zu sparen.

Die nachstehende Tabelle mit Stromversorgungsangaben listet maximale Spannung, Frequenz und Stromstärke für den Touchmonitor auf:

Spannungsbereich bei Betrieb	Frequenzbereich bei Betrieb
100 – 240 V Wechselspannung	50/60 Hz

## Genutzte Betriebsdauer

Elo empfiehlt, zum Energiesparen und Verlängern der Displaylebenszeit, das Display bei Nichtbenutzung abzuschalten. Für diese Aufgabe stehen eine Reihe von Tools zur Verfügung, beispielsweise CMS- (Content Management System) Player, Betriebssystemeinstellungen und Real-Time-Clock-Funktion im OSD-Menü innerhalb des IDS-Displays.

## Touchtechnologie

Bei Verbindung mit einem Windows-10-Computer meldet der Touchmonitor gleichzeitige Berührungen entsprechend den Produktspezifikationen.

TouchPro unterstützt bis zu 40 Berührungen

Infrarot unterstützt bis zu 20 Berührungen

Die Produktspezifikationen des Monitors finden Sie unter <https://www.elotouch.com/>

## Videoinformationen

Bei der systemeigenen Auflösung eines LCD-Bildschirms handelt es sich um seine in Pixeln gemessene Breite und Höhe.

In fast allen Fällen sieht ein auf einem LCD-Monitor angezeigtes Bild am besten aus, wenn die Ausgangsauflösung des Computers der systemeigenen Auflösung des LCD-Bildschirms entspricht. Die systemeigene Auflösung Ihres Touchmonitors entnehmen Sie bitte den Anzeigespezifikationen auf der Elo-Webseite unter [www.elotouch.com](http://www.elotouch.com). Ein Betrieb in anderen Auflösungen setzt die Videoleistung herab und wird nicht empfohlen.

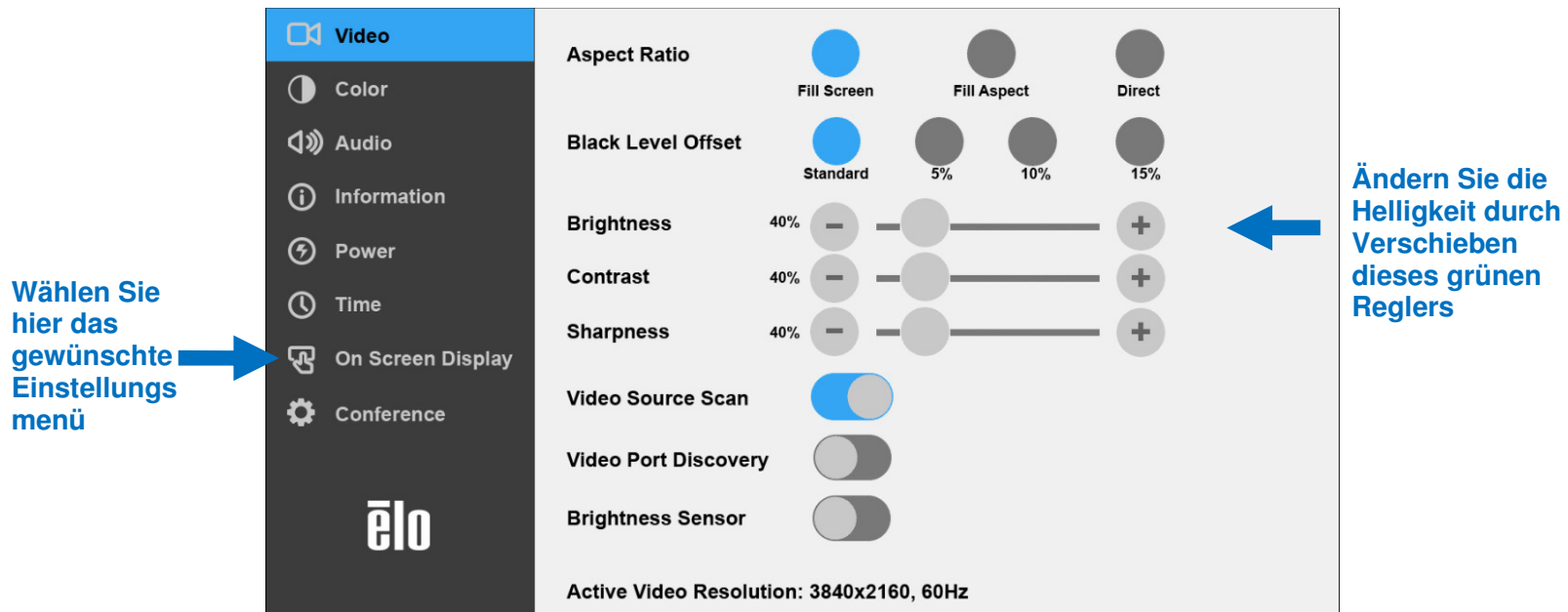
Stimmen Ausgangsauflösung Ihres Computers und systemeigene Auflösung nicht überein, passt der Monitor das Video durch Skalierung der systemeigenen Auflösung des Bildschirms an. Bei Videoeingängen mit geringerer Auflösung beinhaltet dies eine Streckung des Eingabebildes in X- und Y-Ausrichtung. Bei Videoeingängen mit höherer Auflösung beinhaltet dies eine Komprimierung des Eingabebildes in X- und Y-Ausrichtung. Eine unvermeidbare Begleiterscheinung der Skalierungsalgorithmen ist ein Verlust der Wiedergabetreue, wenn das vom Computer ausgegebene Videobild dem Monitorbildschirm durch Skalierung angepasst wird. Dieser Verlust der Wiedergabetreue ist am offensichtlichsten, wenn Bilder mit vielen Merkmalen in Detailansicht angezeigt werden (z. B. Bilder mit Text in kleiner Schriftart).

Wahrscheinlich wird Ihr Touchmonitor keiner Videoeinstellungen bedürfen.

## Berührungsgesteuerte Bildschirmanzeige (OSD)

Dieser Monitor nutzt eine einfach zu navigierende berührungsgesteuerte OSD-Schnittstelle. Nehmen Sie über das Einstellungsmenü in der Seitenleiste Anpassungen an den Anzeigeeinstellungen des Monitors vor.

**Beispiel des eingeblendeten OSD-Menüs:**



Sämtliche IDS-Display-Einstellungen, die über das OSD vorgenommen werden, werden gleich bei der Eingabe automatisch gespeichert. Dank dieser Funktion werden Ihre ausgewählten Einstellungen nicht jedes Mal zurückgesetzt, wenn der Touchmonitor abgesteckt oder aus- und wieder eingeschaltet wird bzw. ein Stromausfall aufgetreten ist.

	Parameter	Verfügbare Einstellung
<b>Beim Startvorgang</b>	<b>Inbetriebnahme</b>	Beim ersten Startvorgang müssen Sprache, Zeit und Zeitzone ausgewählt werden
<b>Video</b>	<b>Video Port Discovery (Videoanschlusserkennung)</b>	Bei Aktivierung schaltet der Monitor automatisch um, wenn ein neuer Videoanschluss verbunden wird. Standard: Aktiviert
	<b>Helligkeit</b>	Passen Sie die Helligkeit des Displays an. Standard: 100
	<b>Brightness Sensor (Helligkeitssensor)</b>	Der Lichtsensor kann ein- und ausgeschaltet werden. Wenn der Lichtsensor aktiviert ist, kann die Helligkeit nicht manuell geändert werden. Tabelle für Lichtsensor in Abschnitt 10: Anhang A
	<b>Kontrast</b>	Passen Sie den Kontrast des Displays an. Standard: 50
	<b>Black Level (Schwarzwert)</b>	Sie können zwischen Standard, 5 %, 10 % oder 15 % Schwarzwertersatz wählen. Die Farbsättigung ändert sich entsprechend dem ausgewählten Schwarzwertersatz.

	<b>Schärfe</b>	Stellt die Schärfe des angezeigten Bildes ein. Standard: Keine Scharfstellung Die Schärfefunktion ist deaktiviert, wenn das Seitenverhältnis der Eingangsquelle dem systemeigenen Seitenverhältnis des Bildschirms entspricht
	<b>Seitenverhältnis</b>	<p>Passt das Seitenverhältnis der Anzeige an. Standard: Fill Screen (Bildschirmausfüllung)</p> <p>Fill Screen (Bildschirmausfüllung) – skaliert die X- und Y-Achse des Eingangsvideos (nach oben oder unten, wie erforderlich) entsprechend der systemeigenen Auflösung des Bildschirms.</p> <p>Fill Aspect Ratio (Auffüllung auf Seitenverhältnis) – Bei einer Ausrichtung im Querformat und einem Eingangsvideo mit einem Seitenverhältnis kleiner als 16:9 wird die Y-Achse des Eingangsvideos (nach oben oder unten, wie erforderlich) auf die Y-Auflösung des Bildschirms und die X-Achse des Eingangsvideos auf Beibehaltung des Seitenverhältnisses skaliert (und der restliche Bildschirm mit schwarzen Balken links und rechts in gleichem Maße aufgefüllt).</p> <p>Direct Output (Direktausgabe) – 1:1, hängt davon ab, ob der Skalar dies unterstützen kann</p>
<b>Farbe</b>	<b>Farbtemperatur</b>	Passt Farbtemperatur an. Farbtemperaturoptionen sind 9300K, 7500K, 6500K, 5500K und User Defined (Benutzerdefiniert). Standard: Benutzerdefiniert
	<b>Farbsensor</b>	Farbe basierend auf den Umgebungsfarben anpassen
	<b>User Preset (Voreinstellung)</b>	<p>Bei Wahl der Option User Preset (Voreinstellung) kann der Benutzer die Farbtemperatur durch Änderung der individuellen R-, G- und B-Verstärkung auf einer Skala von 0 bis 100 ändern.</p> <p>Falls es sich beim Farbraum um den YUV-Modus handelt, können Farbton und Sättigung in diesem Menü geändert werden.</p>
	<b>Bildmodi</b>	<p>Voreingestellte Farbmodi, die zur Verstärkung von Farbdefinitionen die Farbparameter ändern.</p> <p>Verfügbare Modi sind: Standard, Movie (Film), Gaming (Spiel), Photo (Foto), Line mode (Line-Modus), Color Enhance (Farboptimierung) Standard: Standard</p>
	<b>Vollfarbiger HDMI-Bereich</b>	<p>Zeigt bei Aktivierung den vollfarbigen HDMI-Bereich (0 bis 255)</p> <p>Zeigt bei Deaktivierung den veralteten Farbbereich (16 bis 255) Standard: Aktiviert</p>

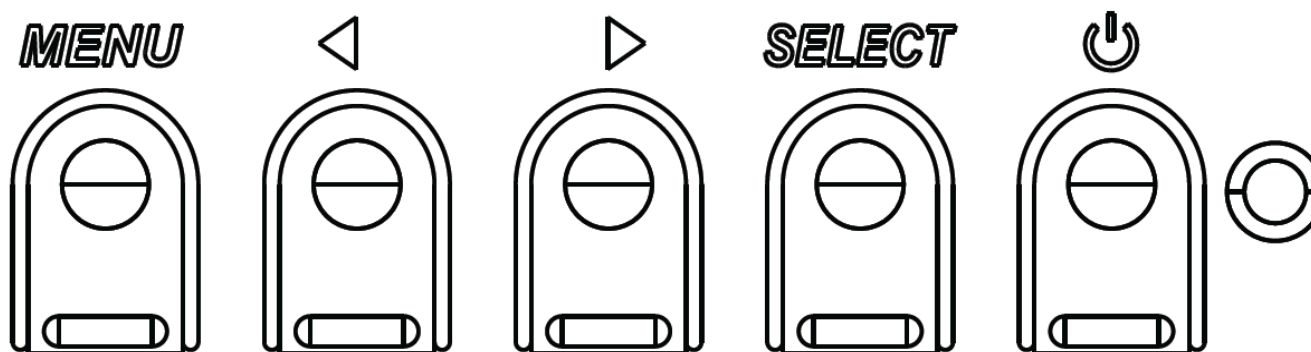
<b>Audio</b>	<b>Audioauswahl</b>	<p>Audioausgang: Legt fest, wo der Ton ausgegeben werden soll  Bei Einstellung auf internen PC wird der Ton vom Line-Ausgang am ECMG4 ausgegeben  Bei Einstellung auf Monitor wird der Ton vom Line-Ausgang am Monitor ausgegeben</p> <p>Mute (Stumm): Aktiviert oder deaktiviert den Ton  Standard aus</p> <p>Volume (Lautstärke): Audio auf 0 bis 100 anpassen  Standard: 50</p>
<b>Stromversorgung</b>	<b>Power Loss Behavior (Verhalten bei Stromausfall)</b>	<p>Wenn die Stromversorgung des Monitors unterbrochen und wiederhergestellt wird, wird das ausgewählte Verhalten ausgeführt.</p> <p>Always On (Immer ein)  Always Off (Immer aus)  Last State (Letzter Zustand)  Standard: Last State (Letzter Zustand)</p>
	<b>Power Lock (Sperrung der Ein-/Austaste)</b>	<p>Bei Aktivierung bleibt der Monitor auch bei Betätigung der Ein-/Austaste eingeschaltet.</p> <p>Wenn diese Funktion aktiviert ist und die Stromversorgung des Monitors unterbrochen wird, können Sie den Monitor nach Wiederherstellung der Stromversorgung über die Ein-/Austaste einschalten.  Standard: Deaktiviert</p>
	<b>Energiesparmodus</b>	<p>Bei Aktivierung muss der Monitor die Energy-Star-Richtlinien einhalten.  Standard: Aktiviert</p>
	<b>Betriebsstatusanzeige</b>	<p>Betriebsstatusanzeige aktivieren oder deaktivieren  Standard: Aktiviert</p>
<b>Zeit</b>	<b>Zeit einstellen</b>	Option zur Einstellung der aktuellen Zeit
	<b>Ein/Aus-Zeitplan</b>	<p>Monitor auf Ein- oder Abschaltung zu spezifischen Zeiten einstellen.  Standard: Täglich  Aus: 01:00:00  Ein: 07:00:00</p>
<b>Bildschirmanzeige</b>	<b>Standards wiederherstellen</b>	<p>Bei Wahl von „Recall Defaults (Standards wiederherstellen)“ werden alle werkseitigen Standardwerte der einstellbaren OSD-Parameter (abgesehen von OSD-Sprache und OSD-Zeiteinstellungen) und der voreingestellten Video-Timing-Modi wiederhergestellt.</p>

	<b>OSD Timer (OSD-Timer)</b>	Legt die Dauer der Inaktivität von OSD-Tastenbetätigungen am Touchmonitor fest, bevor das OSD beendet wird. Der einstellbare Bereich liegt zwischen 5 und 60 Sekunden. Standard: 15 Sekunden
	<b>OSD-Sprache</b>	Legt fest, in welcher Sprache die OSD-Informationen angezeigt werden. Die verfügbaren Sprachen sind: Englisch, Französisch, Italienisch, Deutsch, Spanisch, Russisch, Vereinfachtes Chinesisch, traditionelles Chinesisch, Japanisch und Koreanisch. Standard: Englisch.
	<b>OSD Lock (OSD-Sperre)</b>	Bei Auswahl dieser Option wird das OSD bei Betätigung der Menütaste nicht eingeblendet.  Wenn Sie das OSD freigeben möchten, müssen Sie die Menütaste fünf (5) Sekunden gedrückt halten. Dadurch entsperrt der Monitor das OSD-Menü.
	<b>OSD Portrait Rotation (Drehung OSD-Hochformat)</b>	Passt die OSD-Ausrichtung zwischen Hochformat- und Querformatmodus an
<b>Information (Informationen)</b>	<b>Monitor Information (Monitorinformationen)</b>	Zeigt das Touchmonitor-Modell und die Seriennummern von Monitor und Touchscreen.
	<b>System Temperature (Systemtemperatur)</b>	Zeigt die Echtzeittemperatur der Videoplatine. Hinweis: Die CPU-Sensortemperatur ist nur verfügbar, wenn diese Funktion vom Computermodul unterstützt wird.
	<b>Help &amp; Support (Hilfe und Support)</b>	Zeigt Informationen zur Kontaktaufnahme mit Elo Touch Solutions.
<b>Konferenz</b>	<b>Bildschirmfreigabe</b>	Wenn ein aktives Videosignal mit dem Konferenz-Hub (per HDMI oder USB Type-C) verbunden wird, wird das Videosignal automatisch im Betriebssystem des ECMG4 im Vollbildmodus angezeigt. Standard: Aktiviert
	<b>Power Behavior (Betriebsverhalten)</b>	Bei Aktivierung bleibt der Konferenz-Hub eingeschaltet, selbst wenn sich der Monitor im Ruhezustand befindet. Standard: Deaktiviert

## Bildschirmanzeige (OSD) bei RJ45-Verbindung

Die fünf OSD-Tasten finden Sie an der OSD-Fernbedienung. Eine LED zeigt den aktuellen Monitorstatus. Nachstehend finden Sie die den Tasten zugewiesenen Funktionen.

Hinweis: Durch externes Öffnen des OSD-Menüs werden Berührungsfunktionen im OSD-Menü deaktiviert.



Die Tasten und ihre Funktionsweisen sind:

Taste	Funktion ohne OSD-Anzeige:	Funktion mit OSD-Anzeige:
Menu (Menü)	Zeigt das OSD-Hauptmenü an	Kehrt zum vorherigen OSD-Menü zurück
▶	/	Erhöht den Wert des ausgewählten Parameters / wählt das nächste Menüelement aus
⏻	Monitor ein-/ausschalten	Ändert den Betriebsstatus des Monitors
◀	/	Verringert den Wert des ausgewählten Parameters / wählt das vorherige Menüelement aus

## Audio

Audio kann von folgenden Orten ausgegeben werden:

1. Von den Lautsprechern des IDS-Displays über den Videokanal
  2. Der Line-Ausgang an den IDS-Display-I/O-Ports
  3. Falls ein Elo-Computermodul installiert ist, erfolgt die Ausgabe vom Line-Ausgang des Computers
- Einzelheiten entnehmen Sie bitte den OSD-Parametern unter „Audio“.

Hinweis: Wenn Kopfhörer am Kopfhörerausgang angeschlossen sind, werden die internen Lautsprecher ausgeschaltet und der Ton wird über die Kopfhörer ausgegeben.

Lautstärkeregelung und Stummschaltung der Lautsprecher- und Kopfhörerausgabe lassen sich über das OSD vornehmen.

## IDS-Display fernsteuern

Das IDS-Display ermöglicht Fernzugriff über eine Host-Applikation. Dies erfolgt über die VESA Display Data Channel Command Interface (DDC/CI) oder die Multiple Display Control-Befehlssätze. Nutzer können über beide Protokolle mit dem Monitor kommunizieren. Die Host-Applikation kann eine Vielzahl verschiedener Befehle senden, die am Touchmonitor ausgeführt werden. Detaillierte Informationen zum Befehlssatz finden Sie in dem [hier](#) erhältlichen Anwendungshinweis.

## CEC-Funktionalität (Consumer Electronics Control)

Der Touchmonitor ist CEC-fähig. Wenn ein Host-Gerät (mit CEC-Funktionalität) per HDMI mit dem Monitor verbunden wird, kann der Monitor nur durch Einschalten des Host-Gerätes eingeschaltet werden.

## Echtzeituhr-Funktionalität (RTC)

Dieses IDS-Display hat eine Echtzeit-Uhrfunktion. Im OSD-Menü befindet sich ein Untermenü namens RTC-Einstellungen.

### **So nutzen Sie die RTC-Funktionalität:**

Der Nutzer muss die Zeiteinstellung für seine spezifische Zeitzone einrichten.



Durch Aktivierung des Ein-/Abschaltplans können Sie festlegen, wann sich der Monitor ein- bzw. ausschalten soll. Es können einzelne oder mehrere Tage ausgewählt werden.

*Beispiel:*

*Monitor montags, mittwochs und freitags zwischen 9:00 und 17:00 Uhr eingeschaltet lassen. An anderen Tagen und zu anderen Zeiten soll er ausgeschaltet sein.*

- *Aktivieren Sie den On/Off Schedule (Ein-/Abschaltplan)*
- *Wählen Sie M W F (M M F)*
- *Legen Sie die Einschaltzeit auf 09:00:00 und die Abschaltzeit auf 17:00:00 fest*

*\*Beachten Sie, dass alle Zeiteinstellungen auf dem 24-Stunden-Format basieren.*

## Wake-On-Touch

Der Touchmonitor unterstützt Wake-on-Touch-Funktionalität, wenn sich der PC im Ruhezustand befindet. Bitte stellen Sie bei Aktivierung sicher, dass in den BIOS-Einstellungen USB-Unterstützung während des S4-Schlafzyklus aktiviert wurde.

## Intelligente Helligkeitsregelung und Farbsensorfunktionalität

Dieser Touchmonitor verfügt über einen Licht- und Farbsensor, der die Helligkeit des Bildschirms und die Farbe der Anzeige entsprechend der Umgebungsbeleuchtung und den Farbniveaus anpassen kann. Details zur Funktionalität finden Sie im Abschnitt 10, Anhang A.

Der Lichtsensor kann zum Aufwecken des Monitors aus dem Ruhezustand verwendet werden. Dies geschieht, wenn sich die Lichtmenge von sehr dunkel (< 50 Lux) zu hell (> 200 Lux) ändert. Stellen Sie zur Aktivierung dieser Funktion sicher, dass der Energiesparmodus für den Monitor deaktiviert ist.

## Energiesparmodus

IDS ET6553L kann die Anforderungen von Energy Star 7.1 erfüllen, wenn der Energiesparmodus aktiviert ist.  
IDS ET5553L kann die Anforderungen von Energy Star 8.0 erfüllen, wenn der Energiesparmodus aktiviert ist.

Wenn der Energiesparmodus aktiviert ist, werden vier seitliche Peripherieanschlüsse, MDC-Befehls- und Auto-Weckfunktion des Displays beschränkt. Zur Wiederherstellung vollständiger Funktionalität des Touchmonitors deaktivieren Sie den Energiesparmodus.



ENERGY STAR ist ein Programm der U.S. Environmental Protection Agency (EPA) und des U.S. Department of Energy (DOE) zur Förderung der Energieeffizienz.

Dieses Produkt qualifiziert sich mit werkseitigen Standardeinstellungen für ENERGY STAR und dies ist die Einstellung, in der Energieeinsparungen erzielt werden.

Durch Änderung der werkseitigen Bildeinstellungen oder Aktivierung anderer Funktionen erhöht sich die Leistungsaufnahme, wodurch möglicherweise die zur Qualifizierung für ENERGY STAR erforderlichen Grenzwerte überschritten werden.

Weitere Informationen zum ENERGY-STAR-Programm finden Sie unter [energystar.gov](http://energystar.gov).

## Stylus (aktiv und passiv)

Elo bietet aktive Stylus-Stifte, die auf der projiziert-kapazitiven Version des Monitors genutzt werden können.

Teilenummer des aktiven Elo-Stylus: E216215

Besuchen Sie für Stylus-APIs [www.elotouch.com](http://www.elotouch.com).

Hinweis: Der Mindestabstand zwischen zwei Monitoren sollten  $72 \text{ cm} \pm 10 \%$  betragen

Elo bietet zudem passive Stylus-Stifte, die an der Infrarot-Version des Monitors gemeinsam mit der Steuerung mittels Finger verwendet werden können.

Teilenummer des passiven Elo-Stylus: E727568

## Elo-Edge-Connect-Micro-USB-Peripherieports

Verfügbar an allen vier Seiten des Monitors sind Micro-USB-Ports, die für Elos optionale Peripherieports entwickelt wurden. Optionale Peripherie, die mit dem IDS ET6553L/ET5553L-Display funktioniert, finden Sie unter [www.elotouch.com](http://www.elotouch.com).

Die Pinbelegung ist wie folgt:

Pin1: 5-V-Stromversorgung

Pin2: USB D-

Pin3: USB D+

Pin4: Nicht verbunden

Pin5: Erde

Wenden Sie sich für verfügbare APIs an Elo Touch Solutions, wenn die Auslösefunktion benötigt wird (bspw. ein Barcode-Lesegerät).

## Kamera (optional)

Elo bietet ein optionales Kameramodul (P/N E277819) mit integriertem Mikrofon. Diese Kamera ist auf Videokonferenzen ausgelegt und unterstützt 1080p-Full-HD-Videoausgabe.

## Whiteboard-Software (optional)

Qwizdom Octopus – kann bei Whiteboard-Anwendungen und -Präsentationen genutzt werden. Die Bedienungsanleitung dieser Software erhalten Sie unter <https://qwizdomktopus.com/user-guide/>

## Abschnitt 6: Wartungsinformationen

Um keinen Stromschlag zu erhalten, beachten Sie alle Sicherheitshinweise und demontieren Sie nicht den Touchmonitor oder das Computermodul. Es kann vom Benutzer nicht gewartet werden.

Sie dürfen die Belüftungsschlitze nicht blockieren oder etwas dort hineinstecken.

Der Touchmonitor ist mit einer 3-adrigen, geerdeten Netzleitung ausgestattet. Der Netzstecker passt nur in eine geerdete Steckdose. Versuchen Sie nicht, den Stecker in eine Steckdose zu stecken, die nicht für diesen Zweck ausgelegt ist, oder dafür zu modifizieren. Verwenden Sie keine beschädigte Netzleitung. Verwenden Sie nur die Netzleitung, die bei Ihrem Elo-Touchmonitor mitgeliefert wurde. Bei Verwendung einer nicht zugelassenen Netzleitung kann Ihr Garantieanspruch erlöschen.

Stellen Sie sicher, dass das System gewartet wird und innerhalb der in den Produktspezifikationen auf der Webseite von Elo Touch Solutions [www.elotouch.com](http://www.elotouch.com) angegebenen Umgebungsbedingungen läuft.

# Abschnitt 7: Technischer Support

## Technische Unterstützung

### Technische Daten

Technische Daten für dieses Gerät finden Sie unter  
[www.elotouch.com/products](http://www.elotouch.com/products)

### Support

Technischen Support erhalten Sie unter  
[www.elotouch.com/support](http://www.elotouch.com/support)

Beachten Sie die letzte Seite mit Rufnummern des weltweiten technischen Supports.

# Abschnitt 8: Informationen bezüglich behördlicher Vorschriften

## Richtlinie zu elektrischen und elektronischen Altgeräten (WEEE)



Dieses Produkt sollte nicht zusammen mit dem Hausmüll entsorgt werden. Es sollte zu einer Sammelstelle für Rückgewinnung und dem Recyceln von Materialien gebracht werden.



Elo hat in bestimmten Regionen auf der Welt ein Recycling-Programm in die Praxis umgesetzt. Informationen zum Zugreifen auf diesem Programm finden Sie unter [www.elotouch.com/e-waste-recycling-program/](http://www.elotouch.com/e-waste-recycling-program/).

## Informationen zur elektrischen Sicherheit

Die auf dem Etikett des Herstellers angegebenen Werte zu Spannung, Frequenz und Stromstärke müssen eingehalten werden. Der Anschluss an eine Stromquelle, deren Spezifikationen von den hier aufgeführten abweicht, kann zu einer unzulässigen Betriebsweise, zur Beschädigung der Gerätschaft oder zu einem Brand führen, wenn die Einschränkungen nicht beachtet werden.

Es gibt keine Teile in dieser Gerätschaft, die vom Bediener instandgesetzt werden können. Diese Gerätschaft erzeugt Hochspannungen, die eine Gefahr für Ihre Sicherheit darstellen. Die Instandsetzung sollte nur von einem qualifizierten Kundendiensttechniker vorgenommen werden.

Wenden Sie sich bei Fragen zur Installation vor dem Anschluss der Gerätschaft an den Netzstrom an einen qualifizierten Elektriker oder den Hersteller.

## Informationen zu Emissionen und zur Störfestigkeit

Hinweis für Benutzer in den Vereinigten Staaten. Dieses Gerät wurde getestet und gemäß Abschnitt 15 der FCC-Vorschriften als mit den Grenzwerten für ein Digitalgerät der Klasse A übereinstimmend befunden. Diese Grenzwerte wurden geschaffen, um angemessenen Schutz gegen Störungen beim Betrieb in kommerziellen Umgebungen zu gewährleisten. Dieses Gerät erzeugt, verwendet und kann Hochfrequenzenergie abstrahlen und kann – falls nicht in Übereinstimmung mit den Bedienungsanweisungen installiert und verwendet – Störungen der Funkkommunikation verursachen. Der Betrieb dieses Gerätes in einer Wohnumgebung verursacht höchstwahrscheinlich Störungen, wobei der Benutzer diese Störung auf eigene Kosten beheben muss. Dieses Gerät stimmt mit Teil 15C der FCC-Vorschriften überein. Für seine Inbetriebnahme gelten die folgenden zwei Bedingungen:

1) Dieses Gerät darf keine Störungen verursachen, und

2) dieses Gerät muss alle Störungen hinnehmen, auch solche, die zu unbeabsichtigtem Betrieb führen können.

Hinweis für Benutzer in Kanada:

Dieses Gerät stimmt mit den Grenzwerten der Klasse A zu Funkstörungen durch Digitalgeräte überein, die in den Bestimmungen zu Funkstörungen der IC festgelegt sind.

CAN ICES3(A)/NMB3(A)

Dieses Gerät mit den lizenzfreien RSS-Standards der kanadischen Industrie überein. Für seine Inbetriebnahme gelten die folgenden zwei Bedingungen:

- (1) Dieses Gerät darf keine Störungen verursachen, und
- (2) dieses Gerät muss alle Störungen hinnehmen, auch solche, die zu unbeabsichtigtem Betrieb führen können.

Le présent appareil est conforme aux CNR d'Industrie Canada applicables aux appareils radio exempts de licence. L'exploitation est autorisée aux deux conditions suivantes:

- (1) l'appareil ne doit pas produire de brouillage; et
- (2) l'utilisateur de l'appareil doit accepter tout brouillage radioélectrique subi, même si le brouillage est susceptible d'en compromettre le fonctionnement.

Hinweis für Benutzer in der Europäischen Union: Verwenden Sie nur die Netzleitungen und Verbindungskabel, die Sie zusammen mit dieser Gerätschaft erhalten haben. Ein Ersatz der mitgelieferten Leitungen und Kabel könnte die elektrische Sicherheit oder die Zertifizierung des CE-Kennzeichens für Emissionen oder Störfestigkeit, wie in den folgenden Standards verlangt wird, beeinträchtigen:

Das Herstelleretikett dieses IT-Gerätes muss ein CE-Kennzeichen aufweisen, was bedeutet, dass es gemäß den folgenden Richtlinien und Standards getestet wurde: Diese Gerätschaft wurde gemäß den Anforderungen für ein CE-Kennzeichen getestet, wie von der EMV-Richtlinie 2014/30/EU gemäß der europäischen Norm EN 55032 Klasse A und der Niederspannungsrichtlinie 2014/35/EU gemäß der europäischen Norm EN 60950-1 gefordert wird.

Allgemeine Informationen für alle Benutzer: Dieses Gerät erzeugt und nutzt Hochfrequenzenergie und kann diese auch abstrahlen. Wird die Gerätschaft nicht dieser Anleitung entsprechend installiert und verwendet, kann sie den Radio- und Fernsehempfang stören. Es gibt jedoch keine Garantie, dass bei einer bestimmten Einbauweise aufgrund ortsspezifischer Faktoren keine Störungen auftreten werden.

1. Für eine Übereinstimmung mit Anforderungen zu Emissionen und zur Störfestigkeit muss der Benutzer Folgendes beachten:
  - a. Schließen Sie dieses Digitalgerät nur über die mitgelieferten E/A-Kabel an einen Computer an.
  - b. Verwenden Sie zur Gewährleistung der Übereinstimmung nur die mitgelieferte, vom Hersteller zugelassene Netzleitung.
  - c. Der Benutzer wird darauf hingewiesen, dass Änderungen oder Modifizierungen an der Gerätschaft, die von der für Übereinstimmung verantwortlichen Partei nicht ausdrücklich genehmigt sind, die Erlaubnis des Benutzers zur Inbetriebnahme dieser Gerätschaft außer Kraft setzen könnte.
2. Wenn diese Gerätschaft Störungen beim Radio- oder Fernsehempfang oder bei einem anderen Gerät verursacht:
  - a. Weisen Sie diese Gerätschaft als Emissionsquelle nach, indem Sie sie aus- und einschalten. Haben Sie festgestellt, dass das Gerätschaft die Störungen verursacht, versuchen Sie, die Störungen mittels einer oder mehrerer folgender Maßnahmen zu beseitigen:
    - i. Stellen Sie das Digitalgerät weiter entfernt vom beeinträchtigten Empfänger auf.
    - ii. Positionieren Sie das Digitalgerät hinsichtlich des beeinträchtigten Empfängers neu (drehen Sie

es).

- III. Richten Sie die Antenne des beeinträchtigten Empfängers neu aus.
- IV. Schließen Sie das Digitalgerät an eine andere Netzsteckdose an, sodass das Digitalgerät und der Empfänger an unterschiedlichen Stromkreisweigen anliegen.
- v. Trennen Sie E/A-Kabel, die das Digitalgerät nicht verwendet, und entfernen Sie sie.  
(Nicht terminierte E/A-Kabel sind eine potenzielle Quelle von starken Hochfrequenzemissionen.)
- VI. Schließen Sie das Digitalgerät an eine geerdete Steckdose an. Verwenden Sie keine Zwischenstecker. (Wird der Schutzleiter entfernt oder abgeschnitten, könnten sich die Hochfrequenzemissionen erhöhen und für den Benutzer könnte auch die Gefahr eines Stromschlags bestehen.)

Wenn Sie zusätzliche Hilfe benötigen, wenden Sie sich an Ihren Händler, den Hersteller oder einen erfahrenen Radio- oder Fernsehtechniker.

## Behördliche Zertifizierungen

Folgende Zertifizierungen und Kennzeichen wurden für den IDS ET6553L/ET5553L-Monitor ausgestellt oder vergeben:

- UL, FCC (US) - Klasse A
- cUL, IC (Kanada)
- CB (internationale Sicherheit)
- CE (Europa) - Klasse A
- RCM (Australien)
- VCCI (Japan)
- CCC (China) (nur bei TouchPro-Version)



## China RoHS

In Übereinstimmung mit chinesischem Recht (Managementmethoden für die Beschränkung des Einsatzes gefährlicher Stoffe in elektrischen und elektronischen Produkten) listet der nachstehende Abschnitt die Namen und Mengen giftiger und/oder gefährlicher Stoffe, die in diesem Produkt enthalten sein könnten, auf.

### Gefährliche Stoffe

Name des Bauteils	Blei (Pb)	Quecksilber (Hg)	Cadmium (Cd)	Chrom(VI) (Cr6+)	Polybromierte Biphenyle (PBB)	Polybromierte Diphenylether (PBDE)
Kunststoffteile	○	○	○	○	○	○
Draht- und	○	○	○	○	○	○
PCBA	X	○	○	○	○	○

Diese Tabelle wurde im Einklang mit den Bestimmungen von SJ/T 11364 erstellt.

O: Bedeutet, dass besagter gefährliche Stoff, der in allen homogenen Materialien für dieses Bauteil enthalten ist, den von GB/T 26572 geforderten Grenzwert unterschreitet.

X: Bedeutet, dass besagter gefährliche Stoff, der in mindestens einem der homogenen Materialien für dieses Bauteil enthalten ist, den von GB/T 26572 geforderten Grenzwert überschreitet.

Bei mit X gekennzeichneten Elementen wurden Ausnahmen gemäß der EU-RoHS-Richtlinie gemacht.

## Erklärung der Kennzeichen

In Übereinstimmung mit der Anforderung SJ/T11364 sind elektrische und elektronische Produkte mit folgendem Umweltschutz-Logo gekennzeichnet.

Der umweltverträgliche Nutzungszeitraum für dieses Produkt beträgt 10 Jahre. Das Produkt wird unter den nachfolgend aufgeführten Betriebsbedingungen nicht undicht werden oder sich verändern, sodass die Nutzung dieses elektronischen Informationsprodukts keine schweren Umweltbelastungen, Körperverletzungen oder Sachschäden verursachen wird.



Betriebstemperatur: Siehe Tabelle auf der nächsten Seite.

Lagertemperatur: Siehe Tabelle auf der nächsten Seite.

Wir ermutigen und raten dazu, Produktverpackung entsprechend den örtlichen Gesetzen zu recyceln und wiederzuverwenden.



# Leistungsangaben

## Elektrische Nennwerte

---

Eingabe	100 bis 240 V Wechselspannung, 50/60 Hz
---------	---

---

# Betriebs- und Lagerbedingungen

## Betriebsbedingungen

---

Temperatur	Hochformat/Querformat/Neigung ( $\leq 15^\circ$ ) 0 bis 40 °C Auf dem Tisch 0 bis 35 °C
Luftfeuchte	20 bis 80 % (nicht kondensierend)

---

## Lagerbedingungen

---

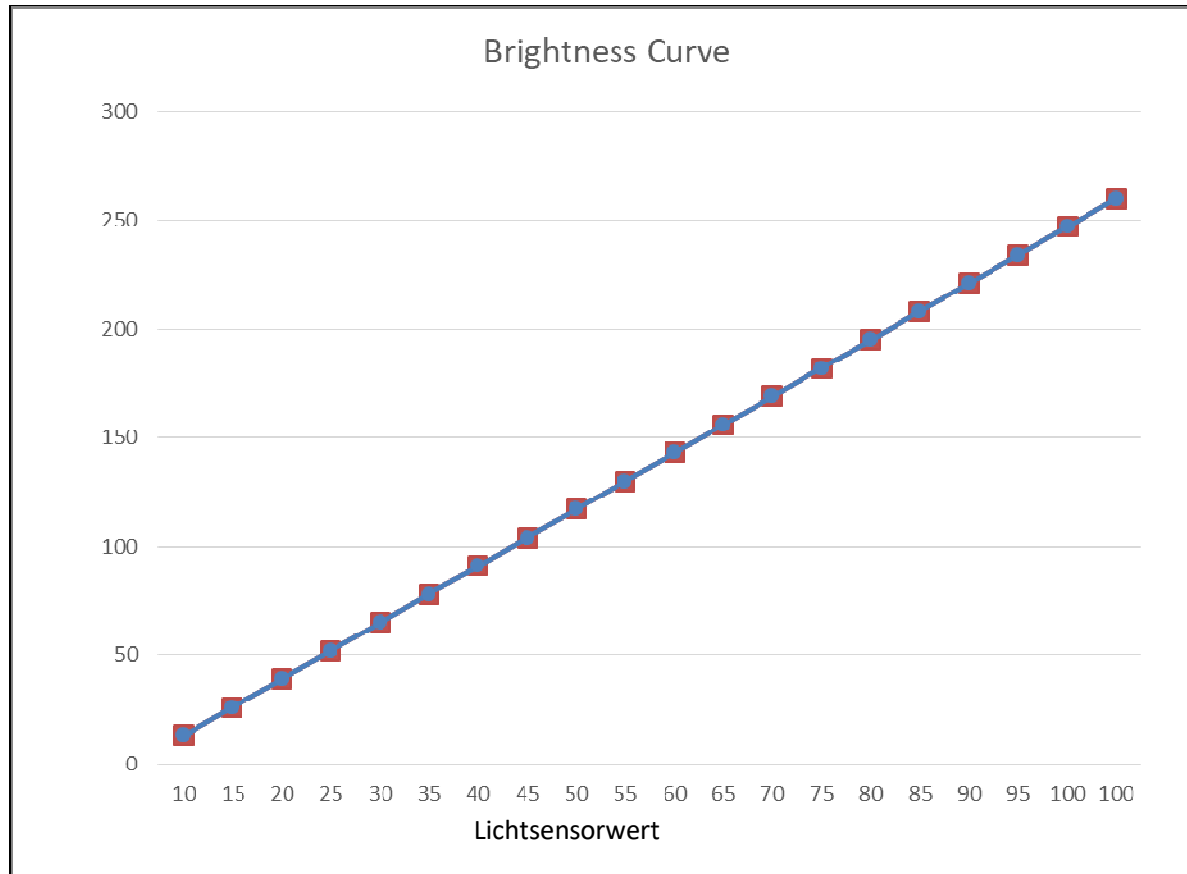
Temperatur	-20°C - 50°C
Luftfeuchte	10 bis 95% (nicht kondensierend)

# Abschnitt 9: Garantieinformationen

Garantieinformationen finden Sie unter <http://support.elotouch.com/warranty/>

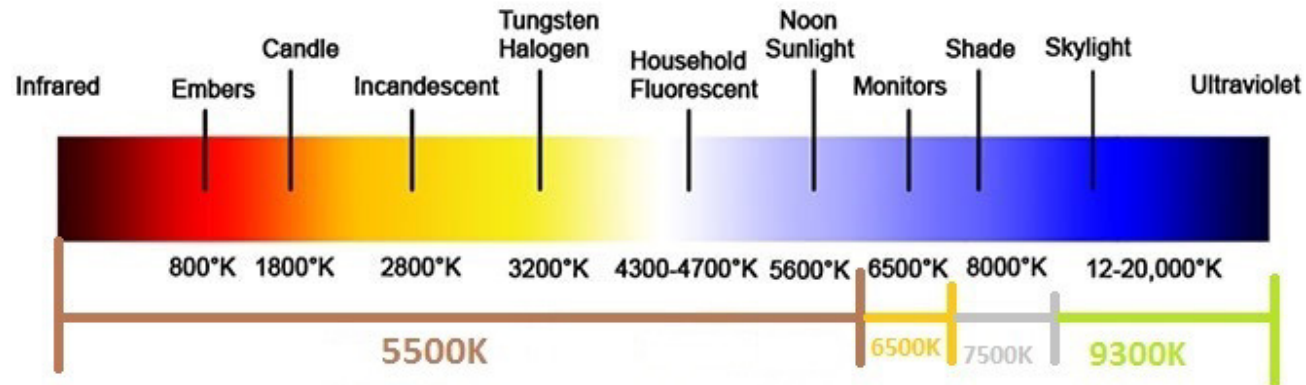
# Abschnitt 10: Anhang A

Lichtsensorkurve



## Farbsensor

Der Farbsensor funktioniert entsprechend dem folgenden Diagramm:



# www.elotouch.com

Besuchen Sie unsere Website für aktuellste

- Produktinformationen
- Technischen Daten
- Künftige Ereignisse
- Pressemitteilungen
- Softwaretreiber
- Touchmonitor-Newsletter

Weitere Informationen über die breite Produktpalette von Elo Touch Solutions erhalten Sie unter [www.elotouch.com](http://www.elotouch.com) oder von Ihrer nächstgelegenen Zweigstelle.

---

#### **Nordamerika**

Tel. +1 408 597 8000  
Fax +1 408 597 8001  
[customerservice@elotouch.com](mailto:customerservice@elotouch.com)

#### **Europa**

Tel. +32 (0)16 70 45 00  
Fax +32 (0)16 70 45 49  
[elosales@elotouch.com](mailto:elosales@elotouch.com)

#### **Asien-Pazifik-Region**

Tel. +86 (21) 3329 1385  
Fax +86 (21) 3329 1400  
[www.elotouch.com.cn](http://www.elotouch.com.cn)

#### **Lateinamerika**

Tel. +54 11 4785-9129  
[www.elotouch.com](http://www.elotouch.com)

